

# BRIZO®

109226



X00109226

## KITCHEN BRIDGE FAUCET WITH SPRAY LLAVE DE AGUA DE PUENTE PARA LA COCINA CON ROCIADOR ROBINET PONT À AVEC DOUCHETTE POUR ÉVIER DE CUISINE

Model Number: \_\_\_\_\_  
Número del modelo  
Numéro de modèle

To find model number, look on the water line label underneath sink.  
Para encontrar el número del modelo, lea la etiqueta en la línea de agua  
ubicada debajo del fregadero  
Pour trouver le numéro du modèle, regardez sur l'étiquette fixée au tube  
d'alimentation sous l'évier.

Date of Purchase: \_\_\_\_\_  
Fecha de compra  
Date d'achat

Register Online  
Regístrese en línea  
S'enregistrer en ligne  
[www.brizo.com/customer-support/product-registration](http://www.brizo.com/customer-support/product-registration)

To reference replacement parts and access additional  
technical documents and product info, visit [www.brizo.com](http://www.brizo.com)

Para referencia sobre las piezas de repuesto y acceder  
a documentos técnicos adicionales e información del  
producto, visite [www.brizo.com](http://www.brizo.com)

Pour obtenir la référence des pièces de rechange ainsi  
que pour avoir accès à d'autres documents techniques et  
renseignements sur le produit, allez à [www.brizo.com](http://www.brizo.com)

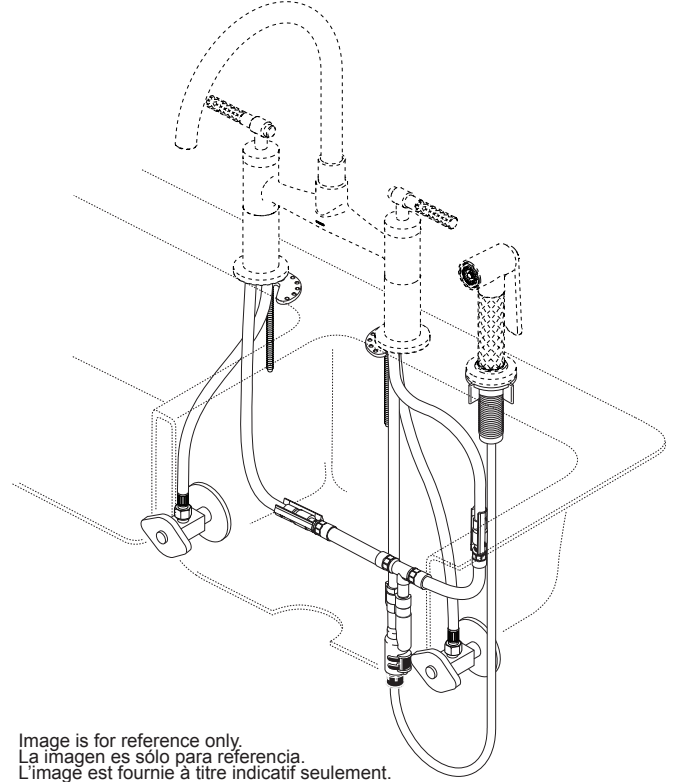


Image is for reference only.  
La imagen es sólo para referencia.  
L'image est fournie à titre indicatif seulement.



1-877-345-BRIZO (2749)  
[www.brizo.com/customer-support](http://www.brizo.com/customer-support)

### Read all instructions prior to installation.

#### ⚠ CAUTION

Failure to read these instructions prior to installation may result in personal injury, property damage, or product failure. Manufacturer assumes no responsibility for product failure due to improper installation.

### Lea todas las instrucciones antes de hacer la instalación.

#### ⚠ ADVERTENCIA

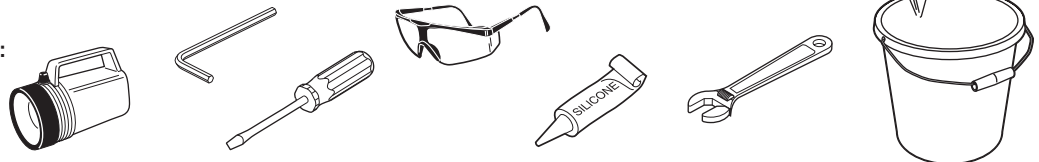
El no leer estas instrucciones de instalación puede resultar en lesiones personales, daños a la propiedad, o falla en el funcionamiento del producto. El fabricante no asume ninguna responsabilidad por la falla del producto debido a una instalación incorrecta.

### Veillez lire toutes les instructions avant l'installation.

#### ⚠ AVERTISSEMENT

L'omission de lire les présentes instructions avant l'installation peut entraîner des blessures, des dommages matériels ou le bris du produit. Le fabricant se dégage de toute responsabilité à l'égard d'un bris du produit causé par une mauvaise installation.

You may need:  
Usted puede necesitar:  
Articles dont vous pouvez avoir besoin :



## Cleaning and Care

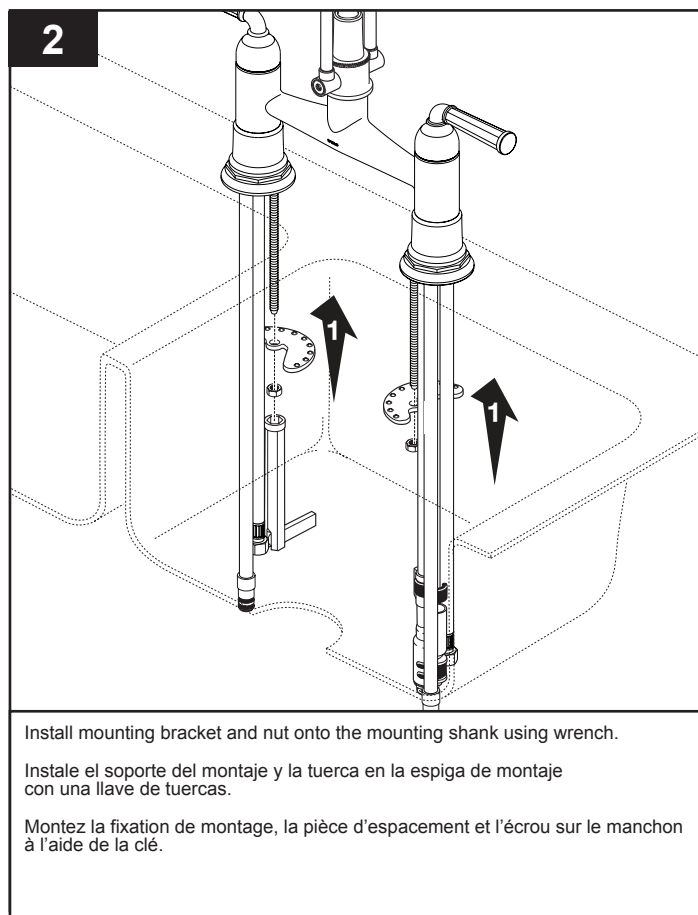
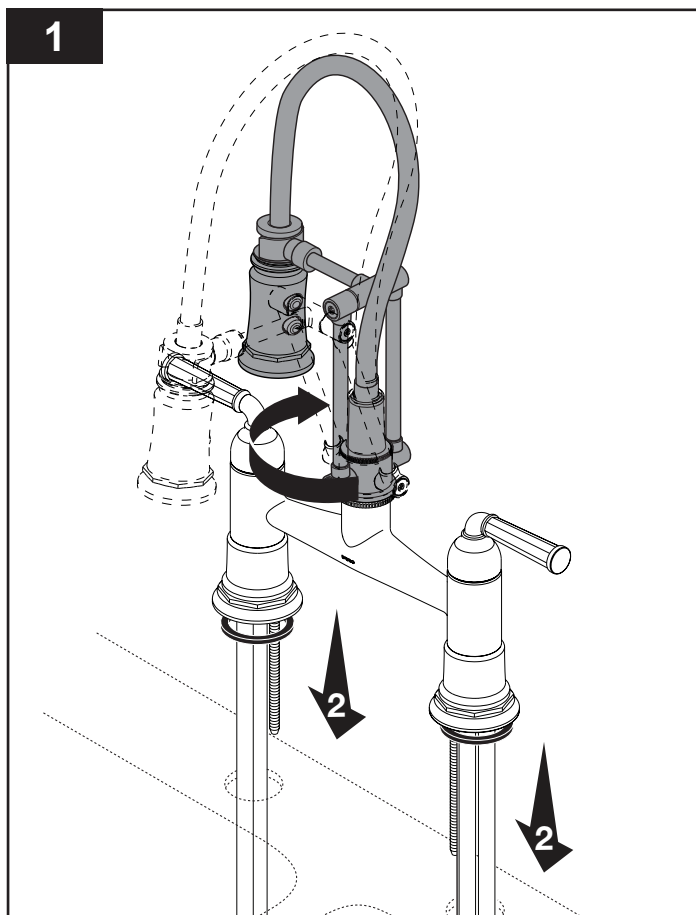
Care should be given to the cleaning of this product. Although its finish is extremely durable, it can be damaged by harsh abrasives or polish. To clean, simply wipe gently with a damp cloth and blot dry with a soft towel.

## Limpeza y Cuidado de su Llave

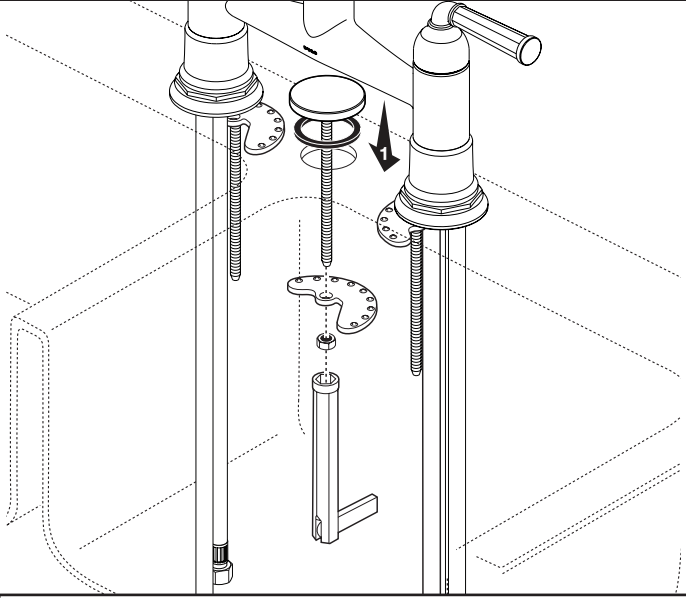
Tenga cuidado al limpiar este producto. Aunque su acabado es sumamente durable, puede ser afectado por agentes de limpieza o para pulir abrasivos. Para limpiar su llave, simplemente frótela con un trapo húmedo y luego séquela con una toalla suave.

## Instructions de nettoyage

Il faut le nettoyer avec soin. Même si son fini est extrêmement durable, il peut être abîmé par des produits fortement abrasifs ou des produits de polissage. Il faut simplement le frotter doucement avec un chiffon humide et le sécher à l'aide d'un chiffon doux.



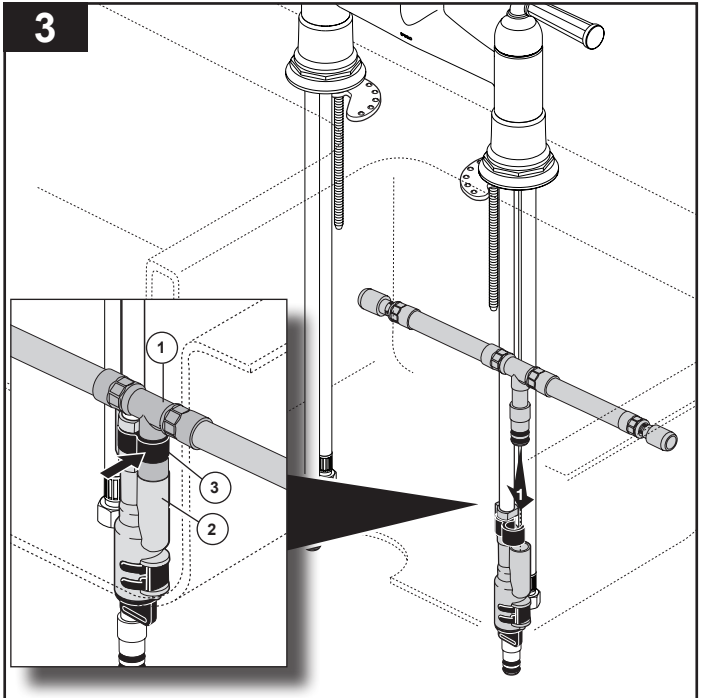
**DECORATIVE HOLE COVER INSTALLATION / INSTALACIÓN DE LA TAPA DEL AGUJERO DECORATIVO / DE COUVERTURE DE TROU DÉCORATIF INSTALLATION**



Insert body assembly through selected hole in sink. Secure assembly with bracket and nut. Use supplied wrench to tighten nut.

Introduzca el ensamble del cuerpo a través del agujero seleccionado en el fregadero. Fije la llave de agua con el soporte y la tuerca. Use la llave de tuerca incluida para apretar la tuerca.

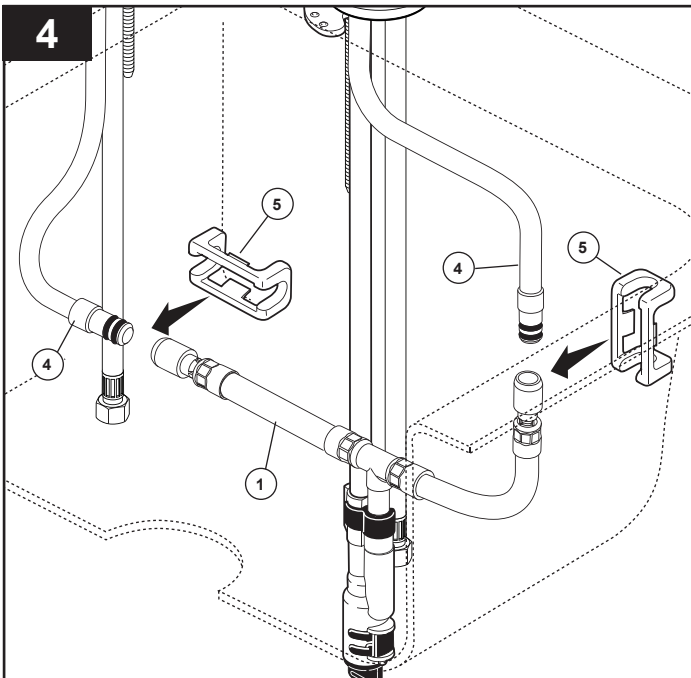
Introduisez le corps dans le trou de l'évier prévu à cet effet. Fixez le robinet avec le support et l'écrou. Utilisez la clé fournie pour serrer l'écrou.



Slide "tee" hose harness (1) into top of diverter (2) and secure with clip (3). Pull moderately on tube to ensure connection has been made.

Deslice el arnés "T" de la manguera (1) en la parte superior del desviador (2) y fije con el gancho (3). Hale el tubo moderadamente para asegurar que haya hecho la conexión.

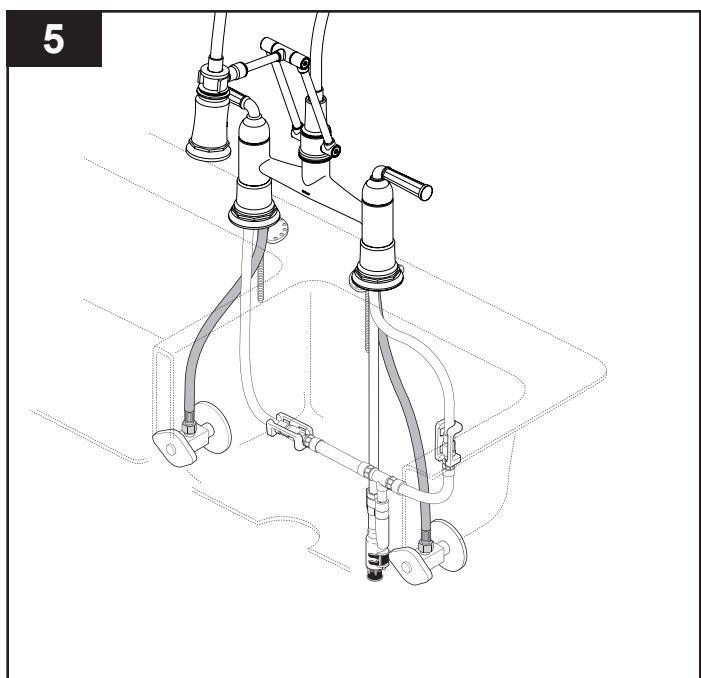
Glissez le raccord en « T » (1) dans la partie supérieure de l'inverseur (2) et fixez-le avec l'agrafe (3). Tirez modérément sur le tube pour vous assurer que le branchement est solide.



Insert ends of pex hoses (4) into ends of "tee" hose harness (1). Attach clips (5) over hoses. Pull hoses moderately to ensure connection is secure.

Introduzca los extremos de las mangueras pex (4) en los extremos del arnés "T" de la manguera (1). Fije los ganchos (5) sobre las mangueras como se muestra. Hale el tubo moderadamente para asegurar que haya hecho la conexión.

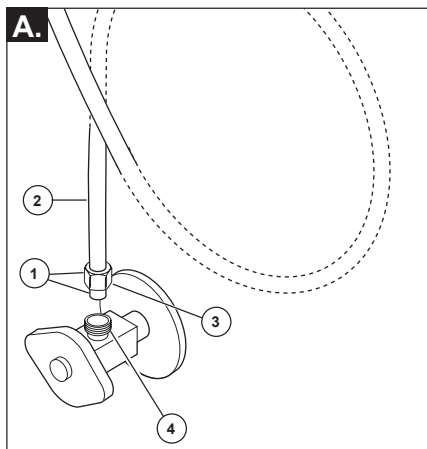
Introduisez les extrémités des tuyaux souples pex (4) dans les extrémités du raccord en T (1). Fixez les agrafes (5) sur les tuyaux souples comme le montre la figure. Tirez modérément sur les tuyaux souples pour vous assurer qu'ils sont bien branchés.



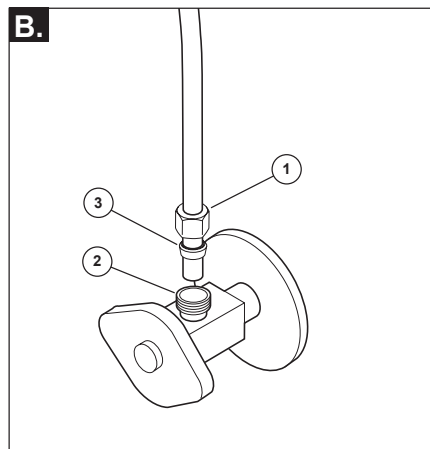
Connect faucet supply lines to hot and cold water supplies.

Conecte las líneas de suministro de la llave de agua a las conexiones del agua caliente y fría.

Connectez les lignes d'alimentation du robinet à des connexions d'eau chaude et froide.



OR  
O  
OU



### A. Standard Connections

#### NOTICE

To avoid risk of property damage, Follow instructions for proper installation. Failure to follow these instructions may result in risk of property damage caused by leaking at this connection. Do not use pipe dope or other sealants on water line connections.

Ensure all fittings and end connections are free of debris. Faucet fittings (1) are 3/8" compression. Loop tubing (2) if it is too long. **Note: Recommended tubing minimum bend diameter is 8".** Secure metal nut (3) to supply valve connection (4). Turn nut until it feels snug. Then tighten nut at least 2 more turns with a wrench. Repeat for other tube. Turn on water, examine for leaks.

### B. Custom Fit Connections

#### NOTICE

If you determine the PEX supply tubing for this faucet is too long and must be shorter to create an acceptable installation, be sure to read the instructions and plan ahead. When cutting the supply tubing the installer accepts the responsibility to do so in a way that allows a leak-free joint to be created. Delta is not responsible for tubing that is cut too short or cut in a way that will not allow for a leak-free joint. **DO NOT use a metal sleeve (ferrule) or gasket (supplied with faucet) in place of the plastic sleeve (ferrule) supplied, it may not create a leak-free joint. Do not use pipe dope or other sealants on water line connections.**

For custom fit installations, you must use plastic sleeves (ferrules) supplied with model and nuts included on supply lines. **Tube cut must be straight.** See plastic sleeve (ferrule) installation instructions found in and included in this document for more information.

Slide nut (1) over plastic sleeve (ferrule) (3). Start nut by hand onto supply valve connection (2) to prevent cross-threading. Turn nut until

it feels snug. Then tighten nut at least 2 more turns with a wrench. Repeat for other supply line. Turn on water, examine for leaks.

#### Potential Problems and Remedies

- **Tubing is not cut perpendicular to the axis of the tube:** carefully make an additional cut, being careful not to cut the tube too short.
- **Tubing is cut too short:** buy a coupling union and a replacement supply line that mate together from a store. The coupling union end intended to connect to the faucet must mate to the standard 3/8" connection nuts and plastic sleeves (ferrules) supplied with the faucet.
- **The plastic sleeve (ferrule) or connection nut is lost:** purchase a replacement nut and/or plastic sleeve (ferrule) that are designed to seal with PEX tubing.

### A. Conexiones Estándares

#### AVISO

Para evitar el riesgo de daños a la propiedad, siga las instrucciones para una instalación adecuada. El incumplimiento de estas instrucciones puede resultar en arriesgar dañar la propiedad causado por fugas en esta conexión. No utilice compuestos para tuberías ni otros selladores en las conexiones de las líneas de agua.

Asegúrese de que todos los accesorios y las conexiones extremas estén libres de residuos. Los accesorios de la llave de agua (1) son de 3/8" compresión. Enlace el tubo (2) si es demasiado largo. **Nota: el diámetro mínimo recomendado de la curva del tubo es de 8".** Fije la tuerca metálica (3) a la conexión de la válvula de suministro (4). Gire la tuerca hasta que se sienta ajustada. Luego apriete la tuerca por lo menos 2 vueltas más con una llave de tuercas. Repita con el otro tubo. Abra el agua, examine para detectar fugas.

### B. Conexiones Especiales

#### AVISO

Si determina que el tubo de suministro de PEX para esta llave de agua es demasiado largo y debe ser más corto para crear una instalación aceptable, asegúrese de leer las instrucciones y planificar con anticipación. Al cortar la tubería de suministro, el instalador acepta la responsabilidad de hacerlo de una manera que permita crear una junta libre de fugas. Delta no es responsable de que los tubos estén cortados demasiado cortos o de una manera que no permita una unión libre de fugas. **NO use un manguito o funda de metal (casquillo) o el empaque (suministrado con la llave de agua) en lugar del manguito plástica (casquillo) suministrada, porque es posible no crear una conexión sin fugas. No use compuesto de tuberías ni otros selladores en las conexiones de la línea de agua.**

Para instalaciones hechas a la medida, debe usar manguitos plásticos (casquillos) suministrados con el modelo y las tuercas incluidas en las líneas de suministro. El corte del tubo debe ser recto. Consulte las instrucciones de instalación del manguito plástico (casquillo) que se encuentran y se incluyen en este documento para obtener más información.

Deslice la tuerca (A) sobre el manguito plástico (casquillo) (C). Coloque la tuerca a mano en la conexión de la válvula de suministro

(B) para evitar que se entrecrucen. Gire la tuerca hasta que se sienta ajustada. Luego apriete la tuerca por lo menos 2 vueltas más con una llave de tuercas. Repita con la otra línea de suministro. Abra el agua, examine para detectar fugas.

#### Averías potenciales y remedios

- **Si el tubo no se corta perpendicular al eje del tubo:** con cuidado haga un corte adicional, teniendo cuidado de no cortar el tubo demasiado corto.
- **Si la tubería se corta demasiado corta:** compre en una tienda una unión de acoplamiento y una línea de suministro de repuesto que se acoplen. El extremo de la unión del acoplamiento destinado a conectarse a la llave de agua/grifo debe acoplarse con las tuercas de conexión de 3/8" estándar y los manguitos plásticos (casquillos) suministrados con la llave de agua.
- **Si el manguito plástico (casquillo) o la tuerca de conexión se pierde:** compre una tuerca de repuesto y/o manguito plástico (casquillo) que estén diseñados para sellar con tubería PEX.

### A. Branchements Standard

#### AVIS

Pour prévenir les risques de dommages matériels, respectez les instructions d'installation. L'omission de respecter ces instructions pourrait entraîner des dommages matériels causés par une fuite de ce raccord. **N'utilisez pas de pâte lubrifiante ni d'autres produits d'étanchéité sur les raccords de cette conduite d'eau.**

Assurez-vous que tous les raccords et les raccords d'extrémité sont exempts de corps étrangers. Ce robinet est muni de raccords (1) à compression de 3/8 po. Cintrer le tube (2) s'il est trop long. **Note :** Le diamètre de cintrage recommandé est de 8 po. Fixez l'écrou en métal (3) au raccord du robinet d'alimentation (4). Serrez l'écrou jusqu'à ce qu'il soit appuyé, puis faites au moins 2 tours supplémentaires avec une clé. Installez l'autre tube de la même manière. Rétablissez l'alimentation en eau et vérifiez l'étanchéité.

### B. Branchements Spéciaux

#### AVIS

Si vous constatez que le tube d'alimentation en PEX de ce robinet est trop long et vous devez le sectionner pour faire une installation acceptable, lisez les instructions et prévoyez le coup. L'installateur qui sectionne le tube d'alimentation a la responsabilité de le faire d'une manière qui permettra la réalisation d'un joint étanche. Delta se dégage de toute responsabilité dans l'éventualité où le tube sectionné serait trop court ou ne permettrait pas la réalisation d'un joint étanche. **N'UTILISEZ PAS le manchon métallique (virole) ou le joint plat (fourni avec le robinet) à la place du manchon de plastique (virole) fourni. Le raccord pourra fuir. N'utilisez pas de pâte lubrifiante ni d'autres produits d'étanchéité sur les raccords de cette conduite d'eau.**

Pour les installations sur mesure, vous devez utiliser les manchons en plastique (viroles) fournis avec le modèle et les écrous qui se trouvent sur les tubes d'alimentation. Le tube doit être sectionné perpendiculairement à son axe. Pour obtenir plus de renseignements, veuillez consulter la section du présent document qui traite de l'installation du manchon en plastique (virole).

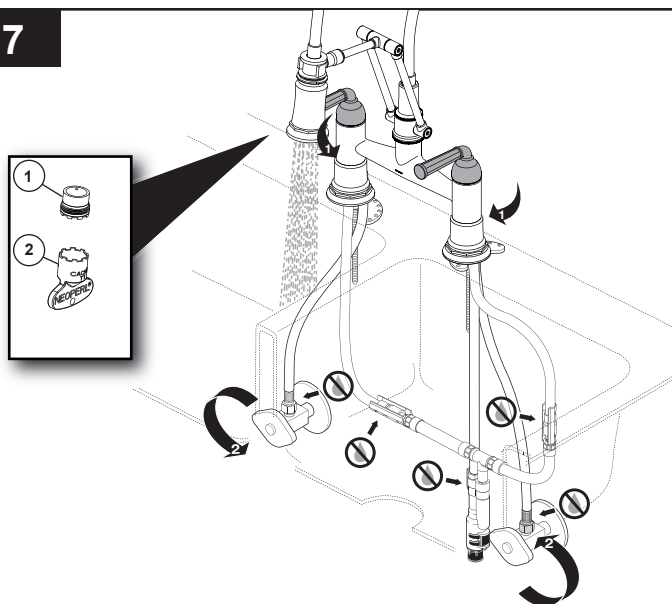
Glissez l'écrou (A) sur le manchon en plastique (virole) (C). Amorcez l'écrou à la main sur le raccord du robinet d'alimentation (B) pour ne

pas risquer de foirer le filets. Tournez l'écrou jusqu'à ce qu'il soit appuyé. Faites ensuite au moins deux tours supplémentaires à l'aide d'une clé. Branchez l'autre tube d'alimentation de la même manière. Rétablissez l'alimentation en eau et vérifiez l'étanchéité.

#### Problèmes et solutions possibles

- **Le tube n'est pas coupé perpendiculairement à l'axe du tube :** sectionnez le tube de nouveau minutieusement en vous assurant qu'il ne sera pas trop court.
- **Le tube a été sectionné et il est trop court :** achetez un raccord-union et un tube d'alimentation de rechange. L'extrémité du raccord-union doit être compatible avec les écrous de raccordement de 3/8 po et les manchons en plastique (viroles) fournis avec le robinet.
- **Le manchon en plastique (virole) ou l'écrou de raccordement a été perdu :** achetez un écrou et/ou un manchon en plastique (virole) conçus pour assurer l'étanchéité avec un tube en PEX.

7



Remove aerator (1) using wrench (2) and turn faucet handles all the way on. Turn on hot and cold water supplies and flush water lines for one minute. **Important: This flushes away any debris that could cause damage to internal parts.** Reinstall aerator. Check all connections for leaks.

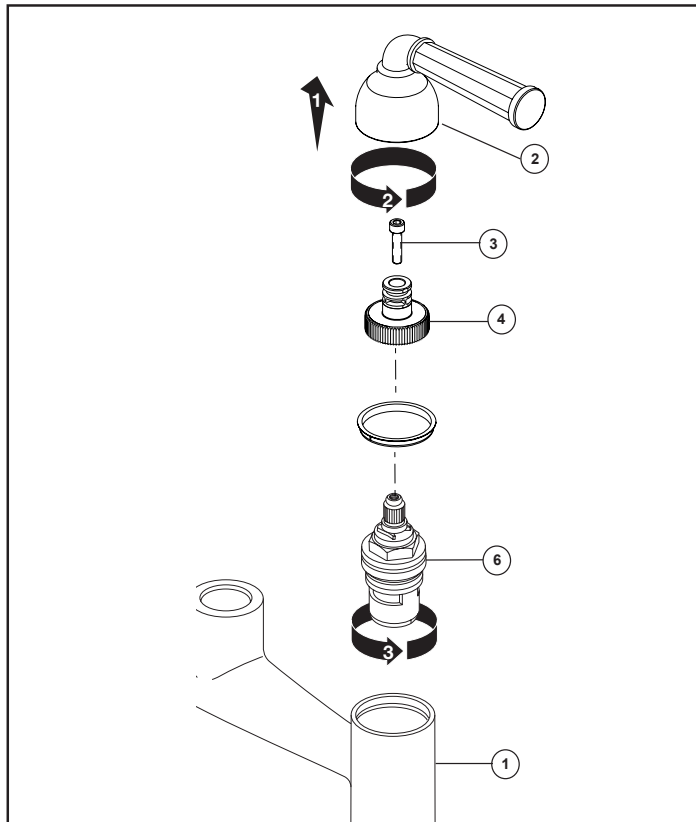
Quite el aireador (1) con la llave (2) y mueva las manijas de la llave de agua a la posición completamente abierta. Abra los suministros de agua caliente y fría y deje correr el agua por las líneas por un minuto. **IMPORTANTE: Esto limpia cualquier escombros que pudiera causar daño a las partes internas.** Reinstale el aerador. Fijese si hay filtraciones en conexiones.

Enlevez l'aérateur (1) en utilisant la clé (2) et placez les manettes du robinet en position d'écoulement maximum de l'eau chaude et de l'eau froide. Rétablissez l'alimentation d'eau chaude et d'eau froide (4), puis rincez les conduites pendant une minute. **IMPORTANT: cette opération sert à évacuer tous les corps étrangers qui pourraient abîmer les composants internes du robinet.** Réinstallez l'aérateur. Vérifiez l'étanchéité de tous les raccords.

**Maintenance - Your install may be one of the steps shown below installations.**

**Mantenimiento - Uno de los dos pasos a continuación puede aplicarse en su instalación.**

**Maintenance - L'une des deux Étapes ci-dessous peut s'appliquer à votre installation.**



## Maintenance

**SHUT OFF WATER SUPPLIES BEFORE SERVICING VALVE OR SPOUT ASSEMBLIES.**

If faucet leaks from spout outlet or under handle.

A. Replace valve cartridge (6), pull on handle (2) to remove.

**NOTE: It is best if you pull straight up on handle.** Remove screw (3) and spline adapter (4). Remove cartridge (6) by turning it counterclockwise with a 17mm or 11/16" hex socket wrench. Install new cartridge and tighten firmly but do not over tighten. Reinstall other parts in reverse order.

## Mantenimiento

**CIERRE LOS SUMINISTROS DE AGUA ANTES DE REALIZAR EL MANTENIMIENTO AL ENSAMBLE DE LA VÁLVULA O SURTIDOR.**

Si la llave de agua/grifo gotea desde la salida del surtidor o por debajo de la manija.

A. Reemplace el cartucho de la válvula (6), hale la manija (2) para extraerlo.

**NOTA: Lo mejor es halar la manija directamente hacia arriba.** Retire el tornillo (3) y el adaptador de ranura (4). Retire el cartucho (6) girándolo en el sentido contrario a las agujas del reloj con una llave hexagonal de 17 mm o 11/16". Instale el cartucho nuevo y apriételo firmemente, pero no lo apriete demasiado. Vuelva a instalar las piezas en orden inverso.

## Maintenance

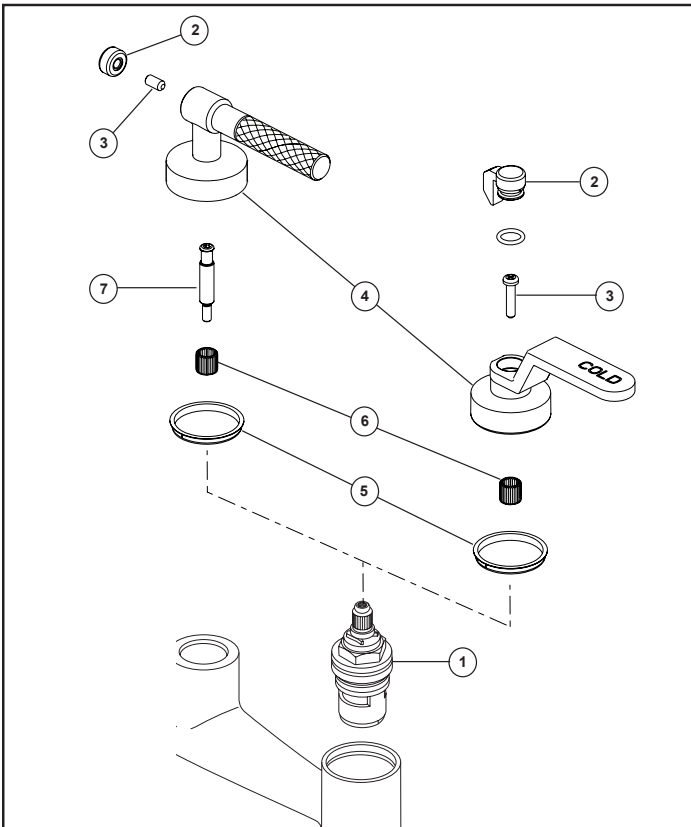
**FERMEZ LES ARRIVÉES D'EAU AVANT DE FAIRE L'ENTRETIEN DE LA SOUPE OU DU BEC.**

Si le robinet fuit par la sortie du bec ou sous la manette :

A. Remplacez la cartouche de la soupape (6). Tirez sur la manette (2) pour l'enlever.

**NOTE : De préférence, tirez la manette directement vers le haut.** Retirez la vis (3) et l'adaptateur cannelé (4). Enlevez la cartouche (6) en la tournant dans le sens antihoraire avec une clé à douille de 17 mm ou de 11/16 po. Montez une cartouche neuve et serrez-la fermement, mais prenez garde de trop la serrer. Reposez les autres pièces dans l'ordre inverse à celui de leur dépose.





## Maintenance

### SHUT OFF WATER SUPPLIES BEFORE SERVICING VALVE OR SPOUT ASSEMBLIES.

If faucet leaks from spout or around handle body, replace valve cartridge (1).

- Remove button (2) and screw (3). Pull off handle (4).
- Remove stem adapter (5).
- Unscrew and remove Stem extender (7) for knurled handle design. Reuse stem extender (7) with new valve.
- Install new cartridge and assemble other parts in reverse order. Make sure glide ring (6) installed under handle before tightening screw (3). **Note: Line up handles with valves in closed position before refitting handles.**

## Mantenimiento

### CIERRE LOS SUMINISTROS DE AGUA ANTES DE REALIZAR EL MANTENIMIENTO AL ENSAMBLE DE LA VÁLVULA O SURTIDOR.

Si la llave tiene filtraciones desde el surtidor o alrededor de la unidad de la manija, reemplace el cartucho de la válvula (1).

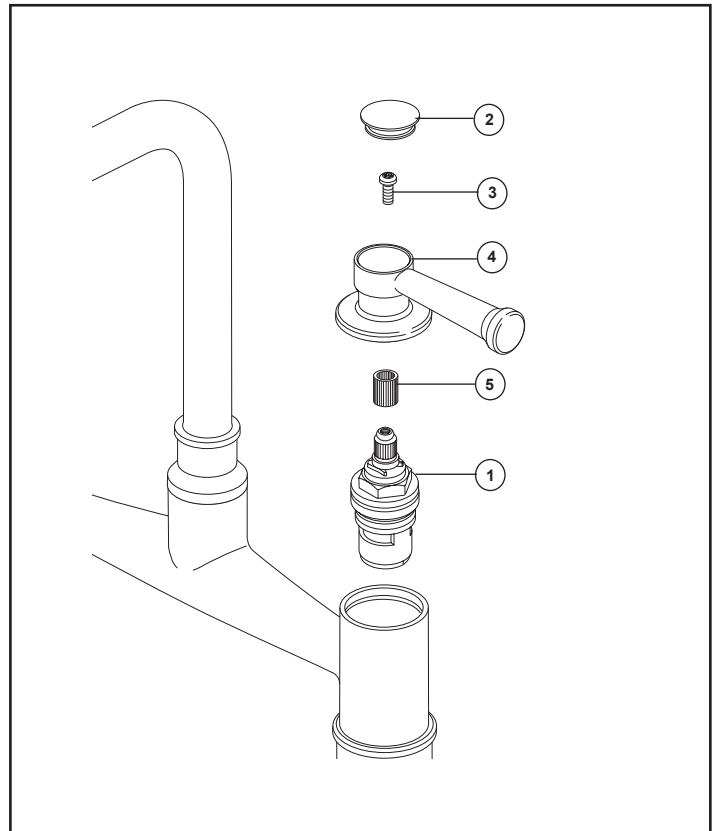
- Quite el botón (2) y el tornillo (3). Hale la manija (4).
- Quite el adaptador de la espiga (5).
- Destornille y quite la extensión (7) en la manija de diseño tipo palanca de superficie estriada. Vuelva a usar la extensión para la espiga (7) con la nueva válvula.
- Instale un nuevo cartucho y ensamble las otras piezas en orden inverso. Asegúrese que el aro deslizable (6) se ha instalado debajo de la manija antes de apretar el tornillo (3). **Nota: Alinee con manijas con las válvulas en posición cerrada antes de ensamblar las manijas otra vez.**

## Maintenance

### FERMEZ LES ROBINETS D'ALIMENTATION AVANT DE RÉPARER LA SOUPAPE OU LE BEC.

Si le robinet fuit par le bec ou le pourtour de la manette, remplacez la cartouche de soupape (1).

- Retirez le bouton (2) et la vis (3). Enlevez la manette (4).
- Enlevez l'adaptateur de manette (5).
- Dévissez la rallonge de tige (7) et la retirez de la manette moletée. Réutilisez la rallonge de tige (7) sur la soupape neuve.
- Reposez la cartouche neuve et les autres pièces dans l'ordre inverse à celui de la dépose. Assurez-vous que l'anneau de glissement (6) est installé sous la manette avant de serrer la vis (3). **Note: Alineez les poignées avec les vannes en position fermée avant de remonter les poignées.**



## Maintenance

### SHUT OFF WATER SUPPLIES BEFORE SERVICING VALVE OR SPOUT ASSEMBLIES.

If faucet leaks from spout or around handle body, replace valve cartridge (1).

- Remove button (2) and screw (3). Pull off handle (4).
- Remove stem adapter (5).
- Unscrew cartridge by turning it counterclockwise using a 19 mm hex socket wrench.
- Install new cartridge and assemble other parts in reverse order. **Note: Line up handles with valves in closed position before refitting handles.**

## Mantenimiento

### CIERRE LOS SUMINISTROS DE AGUA ANTES DE REALIZAR EL MANTENIMIENTO AL ENSAMBLE DE LA VÁLVULA O SURTIDOR.

Si la llave tiene filtraciones desde el surtidor o alrededor de la unidad de la manija, reemplace el cartucho de la válvula (1).

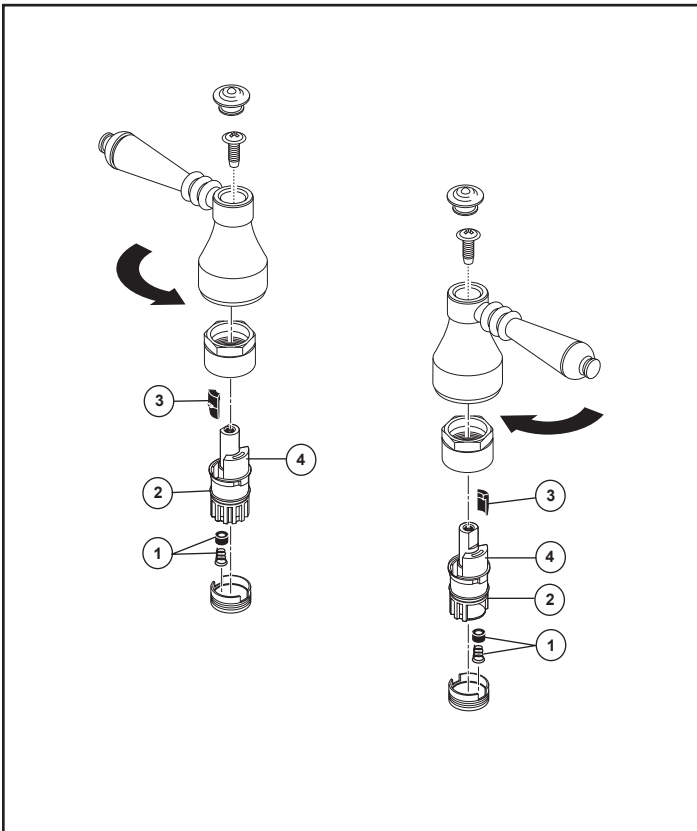
- Quite el botón (2) y el tornillo (3). Hale la manija (4).
- Quite el adaptador de la espiga (5).
- Destornille el cartucho girándolo hacia la izquierda usando una Llave hexagonal de casquillo de 19 mm.
- Instale un nuevo cartucho y ensamble las otras piezas en orden inverso. **Nota: Alinee con manijas con las válvulas en posición cerrada antes de ensamblar las manijas otra vez.**

## Maintenance

### FERMEZ LES ROBINETS D'ALIMENTATION AVANT DE RÉPARER LA SOUPAPE OU LE BEC.

Si le robinet fuit par le bec ou le pourtour de la manette, remplacez la cartouche de soupape (1).

- Retirez le bouton (2) et la vis (3). Enlevez la manette (4).
- Enlevez l'adaptateur de manette (5).
- Dévissez la cartouche en la tournant dans le sens antihoraire à l'aide une clé à douille hexagonale de 19 mm.
- Reposez la cartouche neuve et les autres pièces dans l'ordre inverse à celui de la dépose. **Note: Prenez soin de fermer les soupapes et d'aligner les manettes avant de les remettre en place.**



## Maintenance

**If faucet leaks from spout outlet: Shut off water supplies –**

Replace Seats and Springs (1).\*

**If leak persists: Shut off water supplies –**

Replace Stem Unit Assembly (2).\*

\*Install stems (2) and 1/4 turn stops (3) correctly for proper handle rotation:

For **lever handles**, the stops (4) must point to the right when installed.

## Mantenimiento

**Si la llave de agua tiene filtración desde la salida del agua del surtidor: Cierre los suministros de agua –**

Reemplace los Asientos y Resortes (1).\*

**Si la filtración persiste: Cierre los suministros de agua –**

Reemplace la Unidad de la Espiga (2).\*

\*Instale las espigas (2) y los topes de 1/4 de rotación (3) correctamente para obtener una rotación correcta: Para **manijas estilo palanca**, cuando se instalan los topes (4) deben estar en dirección hacia la derecha.

## Maintenance

**Si le robinet fuit par la sortie du bec : Interrompez l'arrivée d'eau – Remplacez les sièges et les ressorts (1).\***

**Si la fuite persiste : Interrompez l'arrivée d'eau –**  
Remplacez la cartouche (2).\*

\*Installez les cartouches (2) et les butées 1/4 de tour (3) correctement pour que les manettes pivotent dans le bon sens : **Dans le cas des manettes à levier**, les butées (4) doivent pointer vers la droite.

