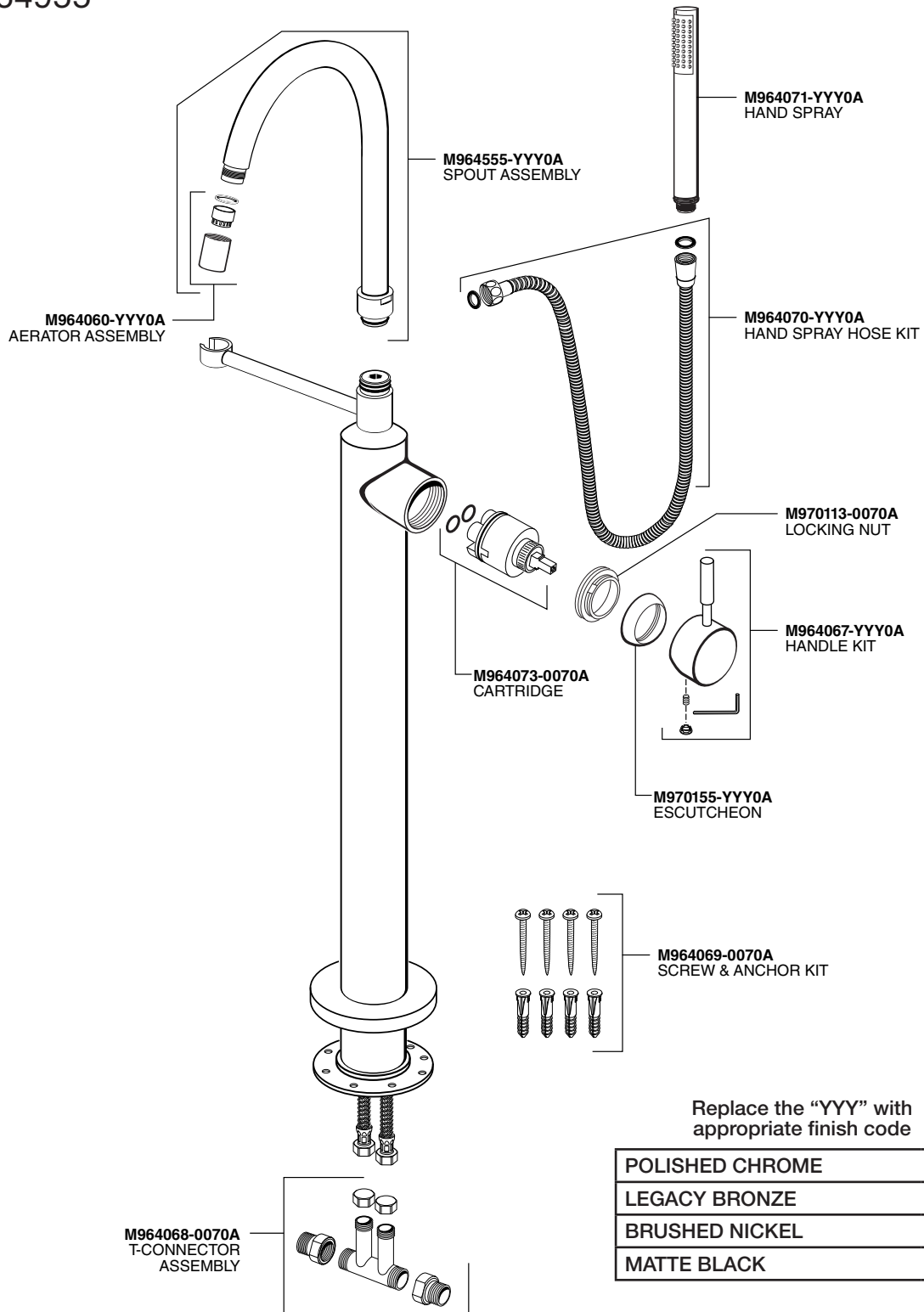


PARTS

Freestanding Single Control Bath Filler – 2764951 / 2764721 / 2764955



Replace the “YYY” with appropriate finish code

POLISHED CHROME	002
LEGACY BRONZE	278
BRUSHED NICKEL	295
MATTE BLACK	243

RP 2764XXX EN 7/23

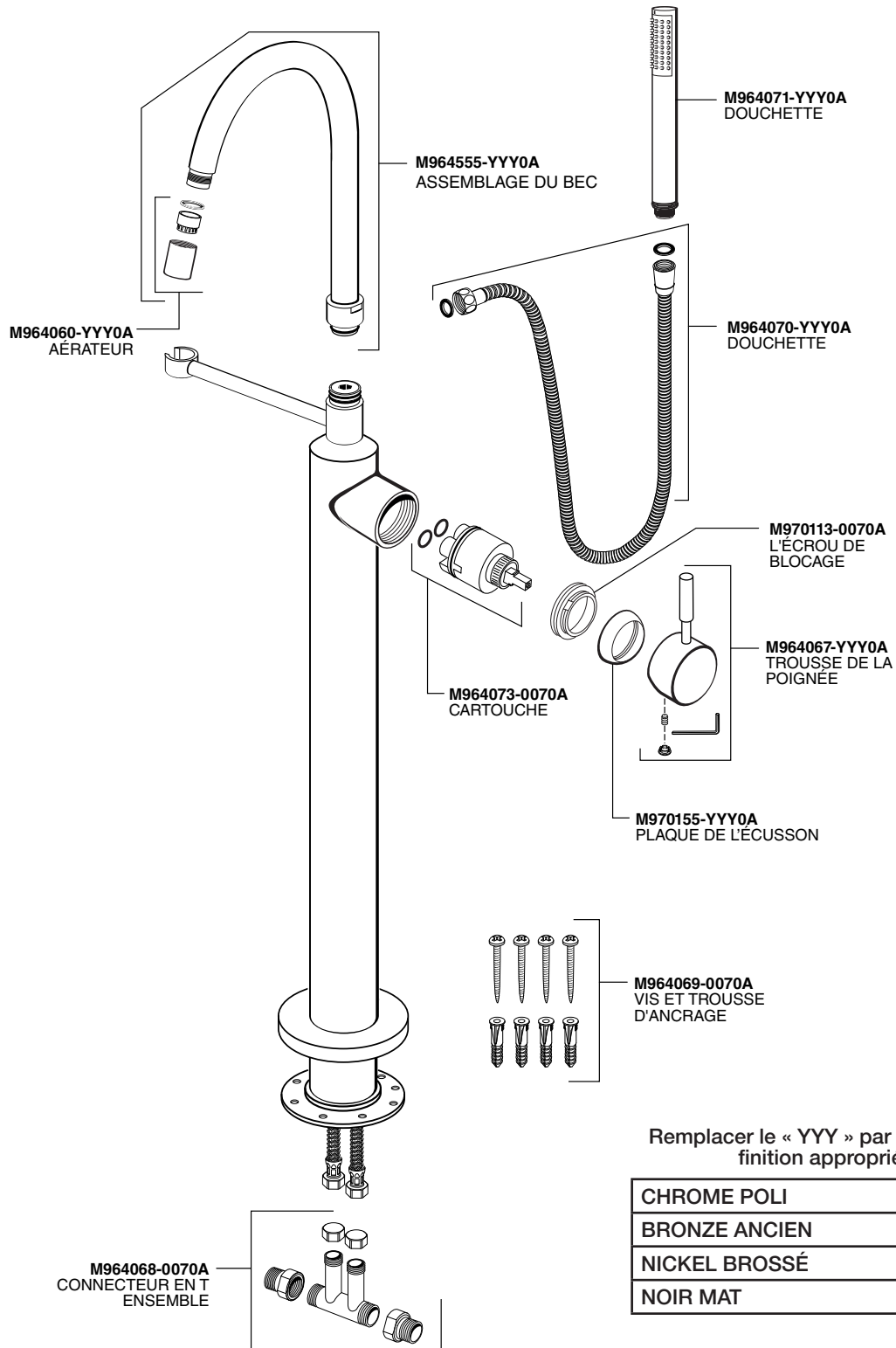
Product names listed herein are trademarks of AS America, Inc. © AS America, Inc. 2023

PART OF **LIXIL**

American Standard

PIÈCES

Entonnoir de bain de contrôle simple sur pied – 2764951 / 2764721 / 2764955



RP 2764XXX FR 7/23

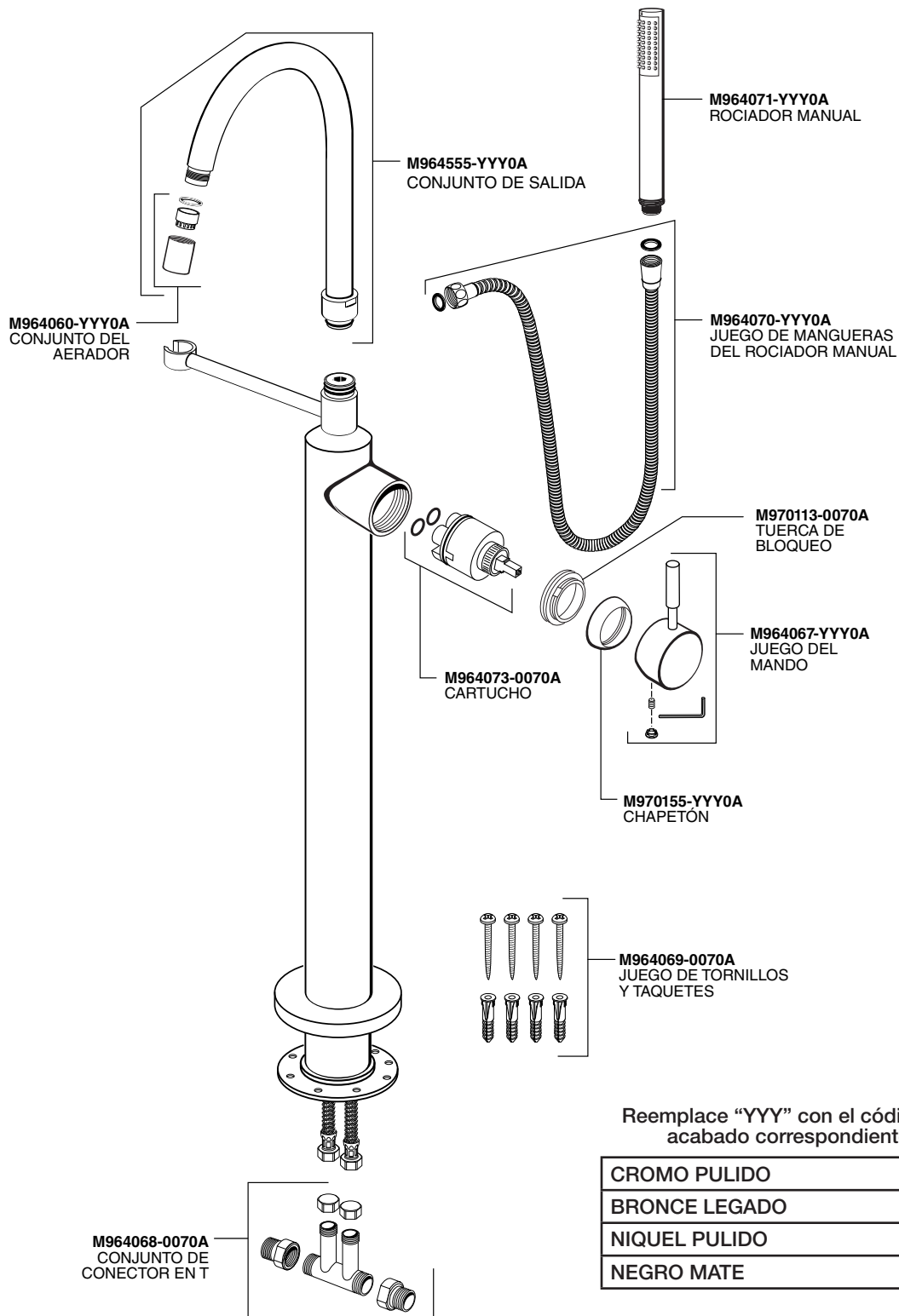
Les noms des produits mentionnés dans ce document sont des marques de commerce d'AS America, Inc. 2023

PART OF **LIXIL**

American Standard

PIEZAS

Rellenode baño de control solo aislado – 2764951 / 2764721 / 2764955



RP 2764XXX SP 7/23

Los nombres de producto mencionados en este documento son marcas de comercio de AS America, Inc. 2023

PART OF LIXIL

American Standard