

• **Fits American Standard Glenwall (2093), Lexington (2006/7) & Yorkville (2128/30) • Front Mount**

• **Chrome**

1. Unclip chain from lever.
2. Hold lever and loosen locknut by turning clockwise with wrench. Remove locknut and withdraw old lever.
3. Insert flush lever through hole in tank.
4. Insert hook into lever.
5. Tighten locknut with wrench by turning counterclockwise.

---

• **Pour American Standard Glenwall (2093), Lexington (2006/7) et Yorkville (2128/30)**

• **Montage Avant • Chromée**

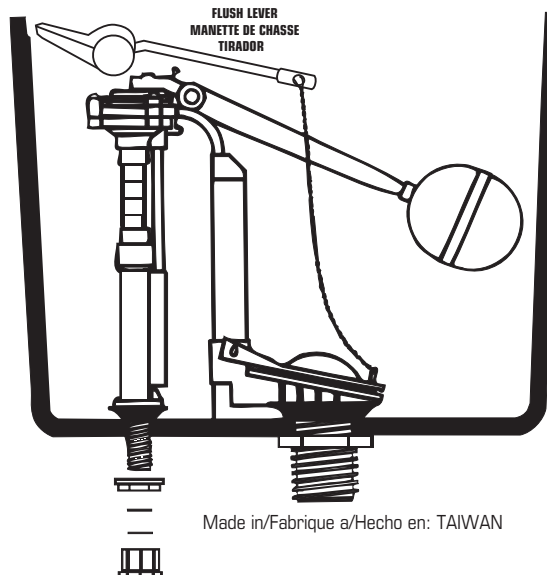
1. Détachez la chaîne de la manette.
2. Tenez la manette et desserrez l'écrou de blocage en le tournant en sens horaire avec une clé. Retirez l'écrou de blocage et enlevez la manette.
3. Insérez le levier de chasse à travers le trou du réservoir.
4. Insérez le crochet dans le levier.
5. Serrez l'écrou de blocage en le tournant en sens horaire inverse à l'aide d'une clé

---

• **Para American Standard Glenwall (2093), Lexington (2006/7) y Yorkville (2128/30)**

• **Montaje Frontal • Cromado**

1. Desenganchar la cadena de la palanca.
2. Sosteniendo la palanca, con una llave aflojar la tuerca de fijación haciendola girar en sentido horario. Quitar la tuerca y desmontar la palanca.
3. Introducir la palanca en el agujero del tanque.
4. Introducir el gancho de la cadena en la palanca.
5. Ajustar la tuerca de fijación con una llave, haciendola girar en sentido antihorario.



Made in/Fabrique a/Hecho en: TAIWAN