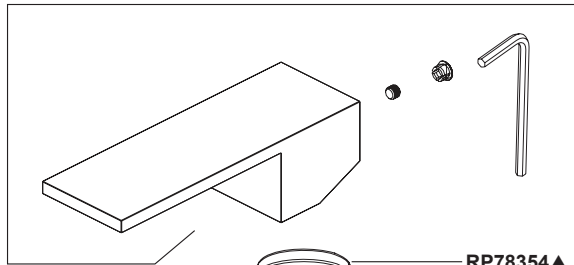


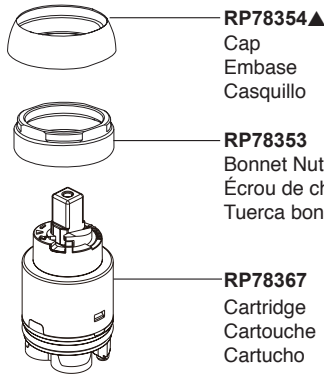
▲ Specify Finish  
Especifique el acabado  
Précisez la Finition



**RP78356▲**  
Handle Assembly with set screw,  
button and Allen Wrench  
Ensemble de manette avec vis de  
fixation, bouton et Llave Allen  
Mecanismo de llave con tornillo de  
ajuste, botón y Clé Allen

**Models/Modelos/Modèles**

567LF-PP  
567LF-HGM-PP  
567LF-GPM-PP  
567LF-MPU-PP  
Series/Series/Seria



**RP78354▲**  
Cap  
Embase  
Casquillo

**RP78353**  
Bonnet Nut  
Écrou de chapeau  
Tuerca bonete

**RP78367**  
Cartridge  
Cartouche  
Cartucho

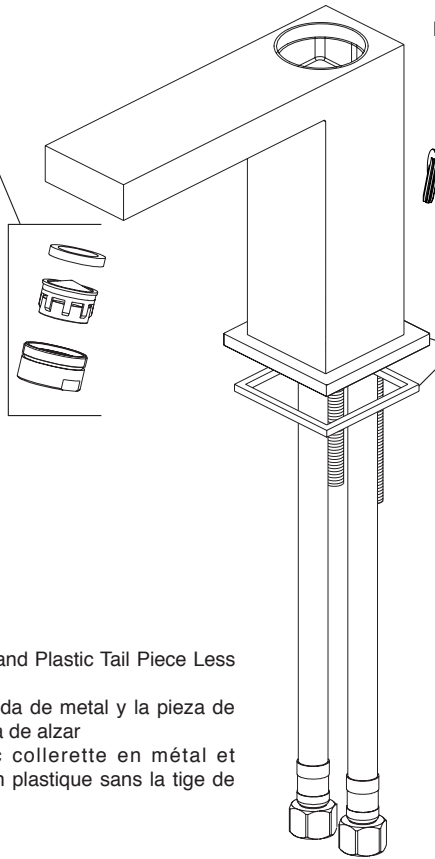
**RP78361▲**  
Lift Rod Assembly  
Barra de Alzar  
Tige de Manoeuvre

**RP78360▲**  
Lift rod plug  
Tapón de la barra de elevación  
Prise du levier de soulèvement

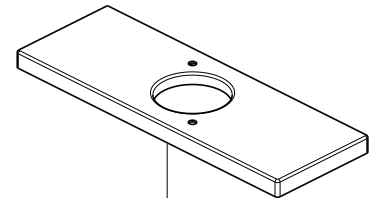
**RP79323▲**  
(For 567LF-HGM-PP)  
0.5 GPM (1.9 L/min)  
Aerator Assembly  
Aérateur  
Aireador

**RP61340▲**  
**RP61340▲-1.2**  
1.2 GPM (4.5 L/min)  
(For 567LF-PP &  
567LF-MPU-PP)  
Aerator Assembly  
Aérateur  
Aireador

**RP79322▲**  
(For 567LF-GPM-PP)  
1.0 GPM (3.8 L/min)  
Aerator Assembly  
Aérateur  
Aireador



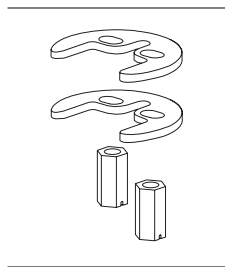
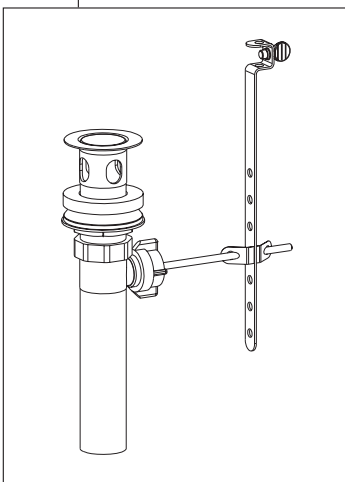
**RP78365▲**  
Spout Flange & Gasket  
Bride d'embout et joint  
d'étanchéité  
Base del pico y junta



**Not included, must order separately**  
**No incluido, Venden por separado)**  
**Non incluses, Vendues séparément**

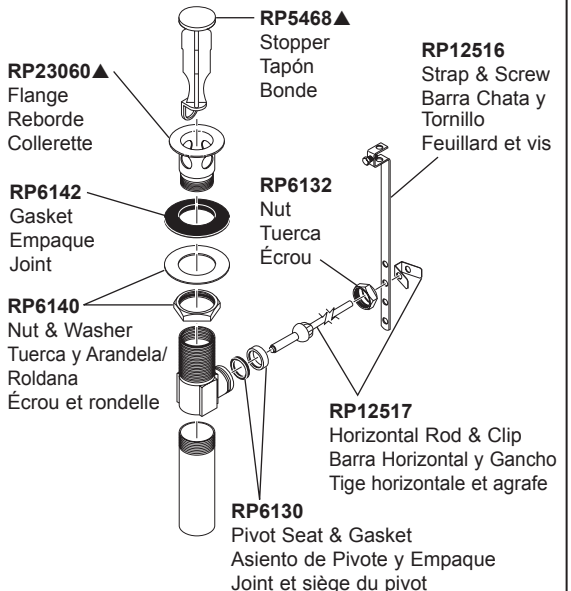
**RP78358▲**  
Escutcheon (3 Hole)  
Écusson (3 trous)  
Chapetón (3 agujeros)

**RP38958▲**  
Pop-Up with Metal Flange and Plastic Tail Piece Less  
Lift Rod  
Drenaje automático con brida de metal y la pieza de  
cola plástica menos la barra de alzar  
Renvoi mécanique avec collerette en métal et  
raccord droit de vidange en plastique sans la tige de  
manoeuvre



**RP78364**  
Mounting Hardware  
Ferrure de fixation  
Accesorios e montaje

**RP28653▲ (For 567LF-MPU-PP)**  
Metal Pop-Up Assembly Less Lift Rod  
Ensamble de Metal del Desagüe Automático Sin la Barra de Alzar  
Renvoi mécanique en métal sans la tige de manoeuvre



**RP23060▲**  
Flange  
Reborde  
Collerette

**RP6142**  
Gasket  
Empaque  
Joint

**RP6140**  
Nut & Washer  
Tuerca y Arandela/  
Roldana  
Écrou et rondelle

**RP5468▲**  
Stopper  
Tapón  
Bonde

**RP12516**  
Strap & Screw  
Barra Chata y  
Tornillo  
Feuillard et vis

**RP6132**  
Nut  
Tuerca  
Écrou

**RP12517**  
Horizontal Rod & Clip  
Barra Horizontal y Gancho  
Tige horizontale et agrafe

**RP6130**  
Pivot Seat & Gasket  
Asiento de Pivote y Empaque  
Joint et siège du pivot