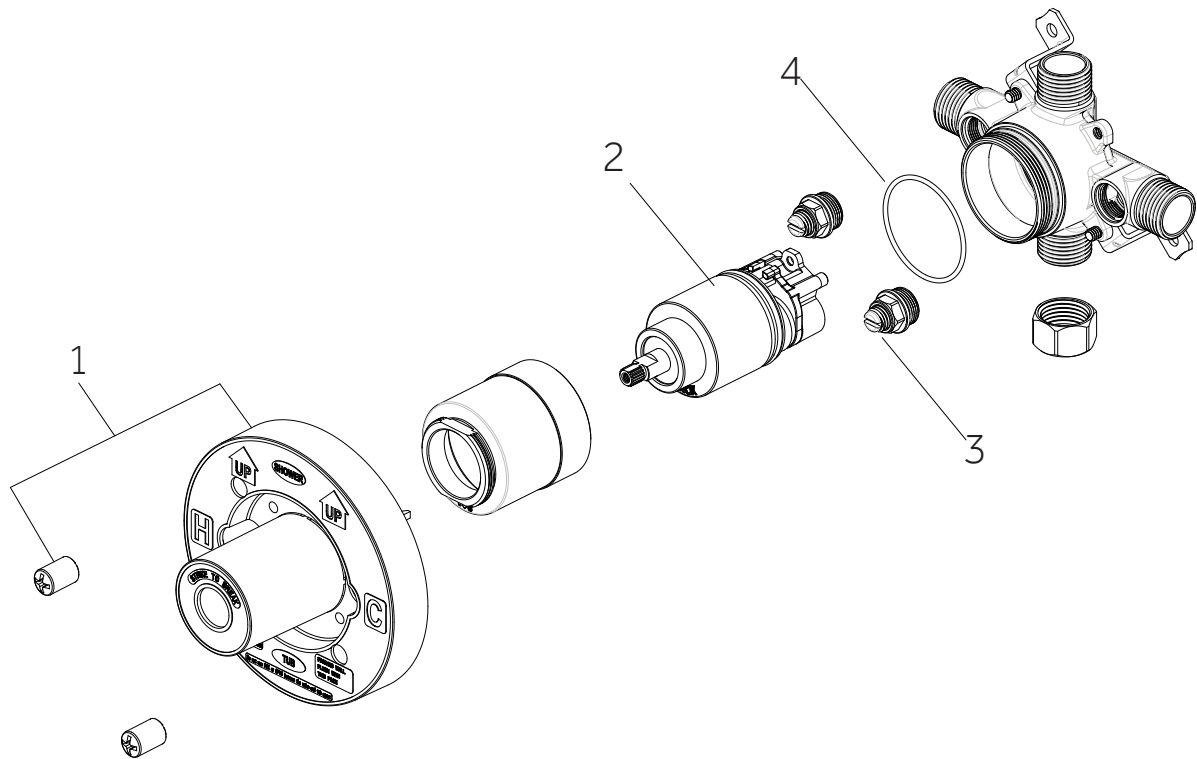


PENDLETON

PRESSURE BALANCE SHOWER VALVE AND TRIM
 VÁLVULA Y TRIM DE DUCHA DE EQUILIBRIO DE PRESIÓN
 VALVE DE DOUCHE À PRESSION ÉQUILIBRÉE ET GARNITURE

SKU: 948893



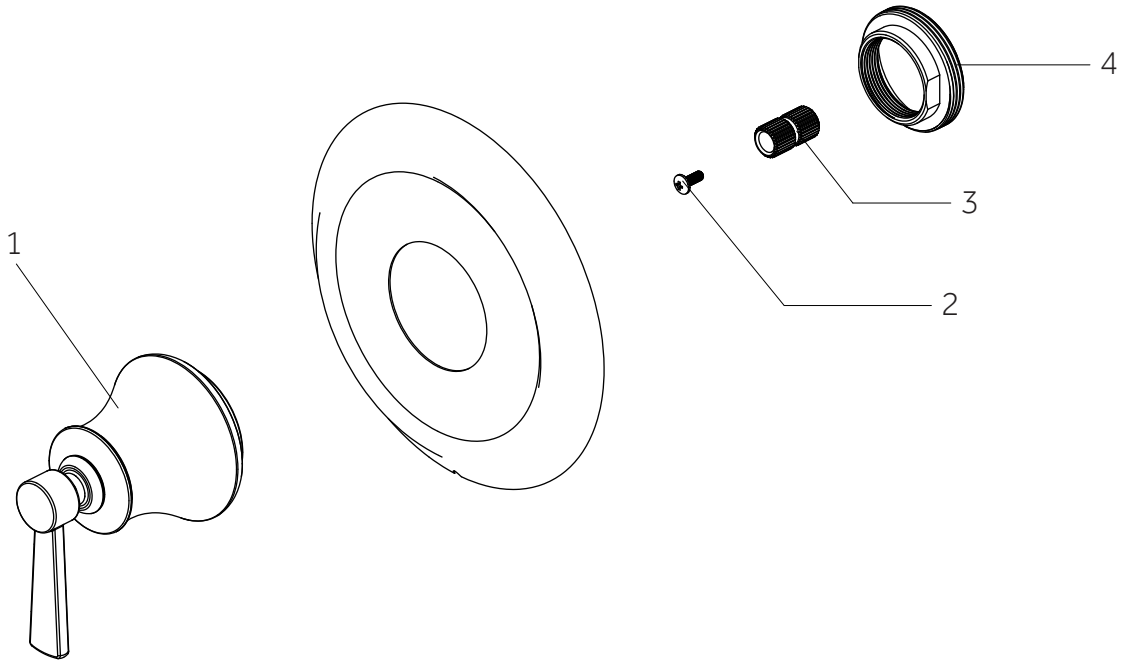
| No. | Part Name | Nombre de pieza | Pièce | Part No. |
|-----|---------------|------------------------------|-----------------|--------------|
| 1 | Plaster Guard | Protector de yeso | Garde de plâtre | ACF4001GRD2 |
| 2 | Cartridge | Cartucho | Cartouche | ACF4001UCRT |
| 3 | Stop Valve | Válvula con graduacione | Vanne d'arrêt | ACF4001STOP |
| 4 | O-ring | Junta en Forma de Aro Tórico | Joint torique | ACF4001ORING |

Code: SH4001

PENDLETON

PRESSURE BALANCE SHOWER VALVE AND TRIM
 VÁLVULA Y TRIM DE DUCHA DE EQUILIBRIO DE PRESIÓN
 VALVE DE DOUCHE À PRESSION ÉQUILIBRÉE ET GARNITURE

SKU: 948893



| No. | Part Name | Nombre de pieza | Pièce | Part No. |
|-----|-----------|-----------------|------------|-------------|
| 1 | Handle | Llave | Poignée | OBPF713385* |
| 2 | Screw | Tornillo | Vis | OBPF150142 |
| 3 | Connector | Conector | Connecteur | OBPF870350 |
| 4 | Nut | Tuerca | l'écrou | OBPF56082 |

*Specify Finish / Especifica el Acabado / Spécifiez la Finition

Code: SHPT8010