

Webstone VALVE INNOVATION T-Flow™ Functionality

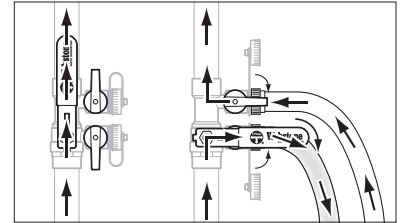
Unlike most conventional ball valves which are designed to stop the flow of fluid, Webstone's unique T-flow pattern ball is designed to divert the flow. When placed in the main flow channel aligned with the drain, this unique flow path makes for a more compact valve with a greater degree of versatility. For easy reference, a "T" is stamped on the end of the stem matching the flow path of the ball. The T-Flow design is incorporated into Webstone products in three variations, providing different advantages depending on the application.

DESIGN VARIATIONS

T-Flow Compact Design



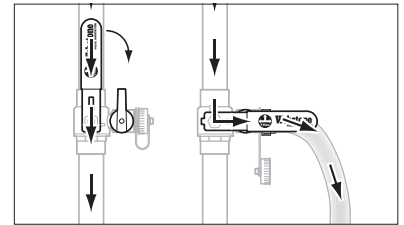
- Compact design.
- 90 handle rotation
- Diverts flow from the main flow channel into the drain.



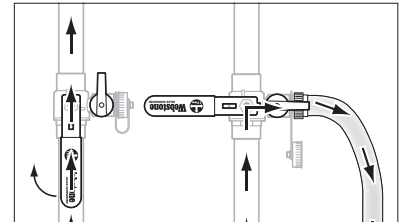
T-Flow Adjustable Flow Path



- Compact design.
- 90 handle rotation
- Diverts flow from the main flow channel into the drain.
- A quick adjustment to the stem reconfigures the product to drain from the other side of the ball (see next page).
- Products with the Adjustable Flow Path also feature a reversible handle for added versatility.



Draining from Above Ball

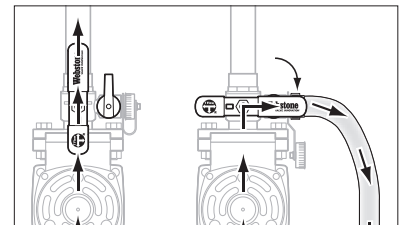


Draining from Below Ball

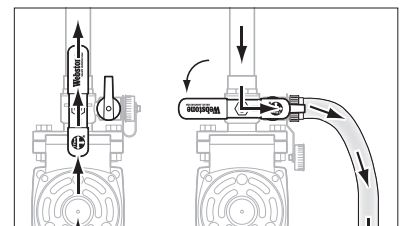
T-Flow Multi-Function Drain



- Compact design.
- 180 handle rotation
- Diverts fluid into the drain from either side of the ball without any adjustment to the stem.



Draining from Below Ball



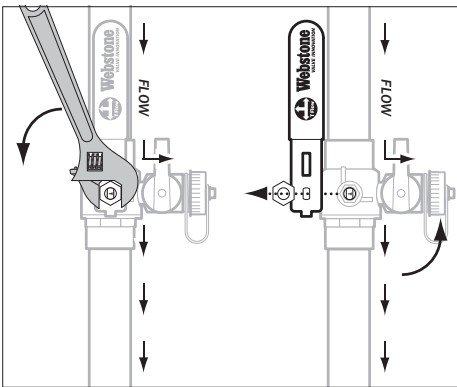
Draining from Above Ball



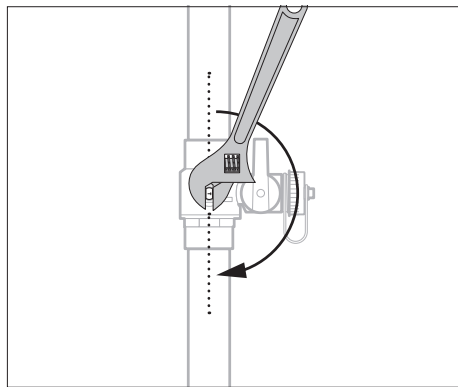
Flow Path Adjustment & Handle Instructions

- Webstone valves with the T-Flow Adjustable Flow Path may be quickly and easily reconfigured to drain from the other side of the ball by removing the handle and turning the stem 180°. (Illustrated below)
- For added versatility, the handles on these valves are also reversible, regardless of the orientation of the ball. However, reversing the handle without adjusting the ball will cause the T-Flow logo to display the incorrect flow path. In this event, an extra T-Flow sticker has been provided so that the handles may be updated accordingly. (Illustrated below)

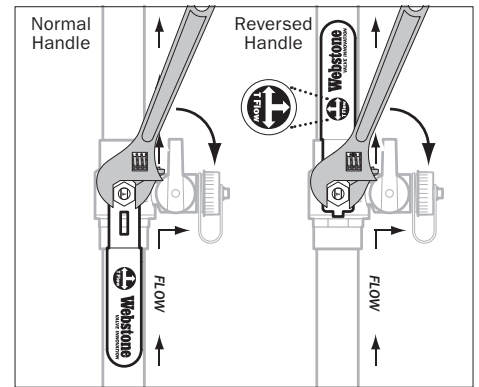
To Adjust Flow Path



1. Turn handle nut counter clockwise to loosen nut. Remove nut and handle.

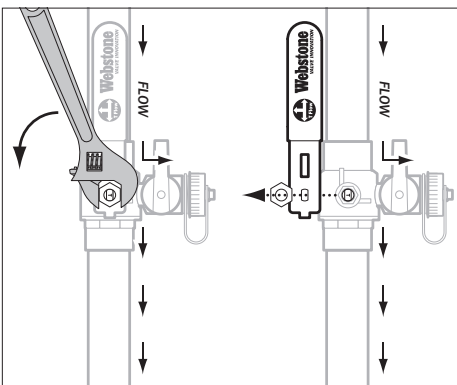


2. Grab stem with wrench or pliers, turn stem 180°.

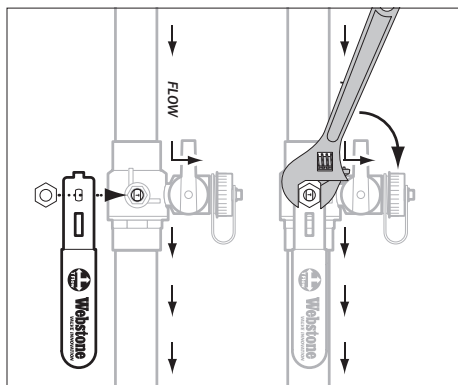


3. Replace handle in normal or reversed position. Replace and tighten nut.
4. If necessary, use enclosed T-Flow sticker to indicate correct flow path on handle. T-Flow logo will match "T" stamped on end of stem.

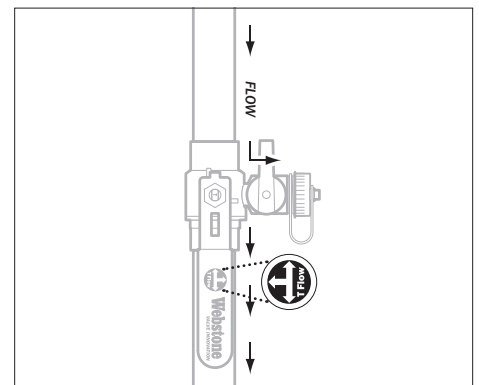
To Reverse Handle



1. Turn handle nut counter clockwise to loosen nut. Remove nut and handle.



2. Replace handle in desired operating position. Replace and tighten nut.



3. If necessary, use enclosed T-Flow sticker to indicate correct flow path on handle. T-Flow logo will match "T" stamped on end of stem.

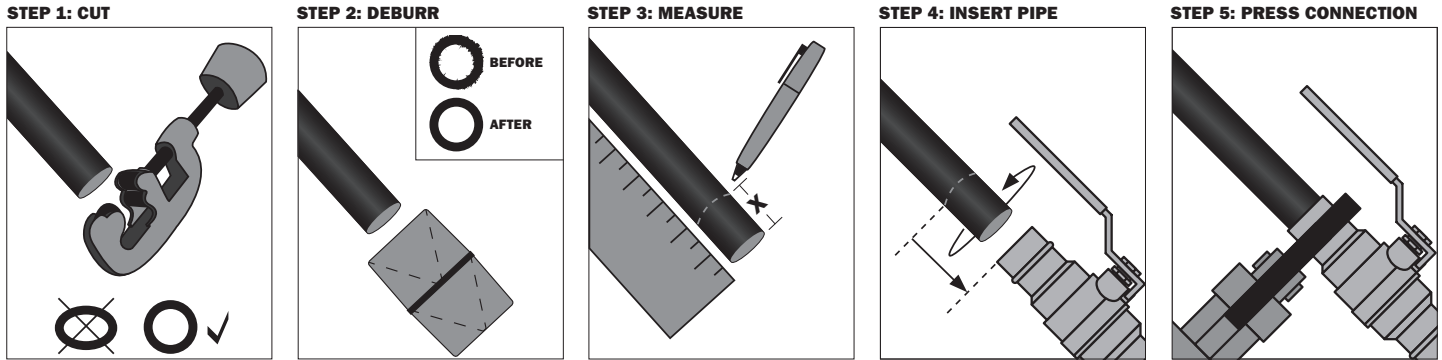
Webstone's Pro-Connect™ Press products are a quick, convenient way to connect copper pipes, and are compatible with popular press fit tools. Pro-Connect Press products are manufactured with an EPDM sealing element installed at the factory. These fittings are designed for operating temperatures between 0°F to 250°F (-18°C to 120°C).

IMPORTANT: Follow all federal/national, state and local codes when installing, testing or performing work on systems. All parts are covered by a lifetime warranty against manufacturing defects provided they are installed by a licensed plumber and operated under normal working conditions. Disassembling parts other than the handle will void this warranty. If you have any questions or comments, please contact us at (800) 225-9529 or visit us on the web – www.webstonevalves.com.

Review this entire instructions document prior to installation in order to determine if specific requirements apply to your application.

Adequate clearance for the press tools must be considered when planning an installation. Please refer to the tool manufacturer's instructions to determine the minimum distance required to ensure that the tool will clear any obstructions.

Installing Tubing into Pro-Connect™ Press Products



Step 1 – Match Tubing and Valve Size, Cut Tubing

Match the copper piping with the appropriate Pro-Connect™ Press Product. Verify that both the pipe and Pro-Connect Press product are clean, undamaged and appropriate for the intended service. Cut the tubing to the proper length necessary for the installation.

IMPORTANT: The pipe must be long enough to fit inside the Pro-Connect Press product, not just to reach its face.

The approximate depth that the pipe will be inserted is shown in the table above.

When cutting the pipe, care must be exercised to ensure that it remains round and does not get flattened into an oval. Failure to do so may affect the performance of the joint.

Step 2 – Deburr Pipe

Both inside and outside of the tubing must be cleaned of burrs prior to installation. Failure to properly deburr the interior and exterior of the tubing may result in damage to the product's o-ring and cause the product to leak.

Step 3 – Measure Pipe Insertion Depth

Prior to installing the pipe into the Pro-Connect™ Press product, measure the approximate insertion depth from the end of the line and mark it with felt tipped pen.

Step 4 – Insert Pipe

Insert the pipe into the Pro-Connect™ Press product and slowly turn the tube or product until pipe reaches fitting stop. Water may be used as a lubricant if desired, **HOWEVER NO OTHER LUBRICANTS MAY BE USED.** Verify the tubing has been fully inserted into the valve by measuring the distance between the end of the product and the line drawn on the tubing in Step 3. The line should be no further than 1/16" (1.5 mm) from the end of the press connection.

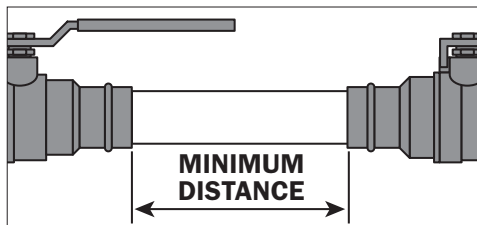
Step 5 – Press Fitting

Verify that the pipe is fully inserted to the mark. **1/2–2" Models:** Keeping the jaw of the tool at a right angle to the product, center the jaw on the ring in the connection. Follow the instructions provided by the tool manufacturer to press the connection. **2½–4" Models:** Place the proper size XLC ring on the valve end and then press using appropriate jaw. Follow the instructions provided by the tool manufacturer to press the connection.

PRODUCT SIZE	INSERTION DEPTH
1/2"	1 3/8"
3/4"	1 9/16"
1"	1 9/16"
1 1/4"	1 11/16"
1 1/2"	1 7/8"
2"	2 1/8"
2 1/2"	1 7/8"
3"	2 3/16"
4"	2 3/16"

Minimum Distance Between Pro-Connect Press Connections

To ensure a proper seal, a minimum distance is required between fittings. Failure to provide the required distance may distort the pipe, resulting in an ineffective seal.



TUBING DIAMETER	MINIMUM DISTANCE
1/2"	0"
3/4"	0"
1"	0"
1 1/4"	7/16"
1 1/2"	5/8"
2"	3/4"
2 1/2"	5/8"
3"	5/8"
4"	5/8"

Flange Connections

When using Isolator Flanges, bolt the flange end in place before pressing the fitting to the tubing.

System Testing

The piping system can be checked for leaks once all connections have been completed. In the event a leaky connection is found, re-press the fitting following the instructions above. System testing should be completed in accordance with requirements or codes of any federal/state/local governing body having jurisdiction over the installation. Pressure testing should not exceed the maximum pressure rating as noted on the product.

Webstone's Pro-Connect™ Press sont une façon rapide et pratique de raccorder les tuyaux de cuivre et sont compatibles avec les outils de raccordement à pression les plus courants. Les produits Pro-Connect Press sont fabriqués avec un joint EPDM installé à l'usine. Ces raccords sont conçus pour des températures d'utilisation de -18 °C à 120 °C (0 °F à 250 °F).

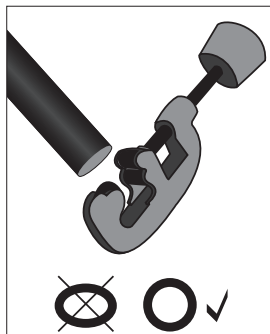
IMPORTANT : Suivez tous les codes fédéraux, nationaux, provinciaux et municipaux lors de l'installation, ou de la réalisation d'essais ou de travaux sur la tuyauterie. Toutes les pièces sont garanties à vie contre les défauts de fabrication à condition d'avoir été installées par un plombier agréé et utilisées dans des conditions normales. Le démontage de toute autre pièce que la poignée annulera cette garantie. Pour toute question ou commentaire, veuillez nous appeler au (800) 225-9529 ou visiter notre site Web – www.webstonevalves.com.

Lisez toutes les instructions avant de commencer l'installation afin de déterminer si des exigences particulières concernent votre application.

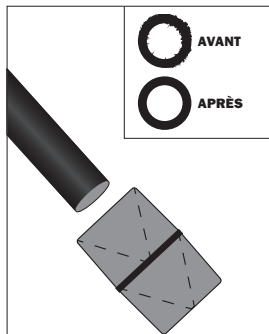
Une tolérance adéquate des outils de pression doit être prise en compte lors de la planification de l'installation. Veuillez consulter les instructions du fabricant de l'outil pour déterminer la distance minimale nécessaire pour éviter toute obstruction de l'outil.

Installation de tuyaux dans les produits Pro-Connect™ Press

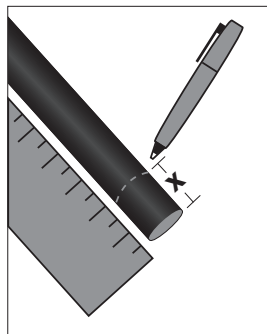
STEP 1: COUPER



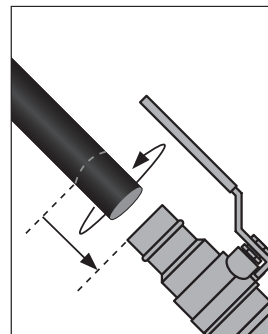
STEP 2: ÉBAVURER



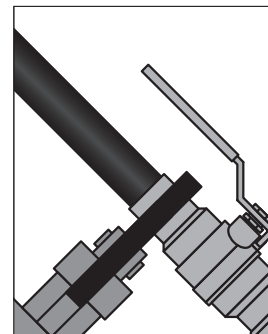
STEP 3: MESURER



STEP 4: INSÉRER LE TUYAU



STEP 5: PRESSER LE RACCORD



Étape 1 – Faire correspondre la taille du tuyau et de la valve, couper le tuyau

Faites correspondre le raccord à pression Pro-Connect™ Press approprié au tuyau de cuivre. Vérifiez que le tuyau et le raccord Pro-Connect Press sont propres, intacts et conviennent à l'utilisation voulue. Coupez le tuyau à la longueur nécessaire à l'installation.

IMPORTANT : Le tuyau doit être assez long pour s'insérer à l'intérieur du raccord Pro-Connect Press et non pour en toucher uniquement la face.

La profondeur approximative à laquelle le tuyau sera inséré est indiquée dans le tableau ci-dessus.

Lors de la taille du tuyau, assurez-vous qu'il demeure parfaitement rond et n'a pas été déformé en ovale. Toute déformation risque d'affecter l'étanchéité du joint.

Étape 2 – Ébarber le tuyau

Prenez soin d'ébarber l'intérieur et l'extérieur du tuyau avant l'installation. Négliger d'ébarber l'intérieur et l'extérieur du tuyau risque d'endommager le joint torique du produit et d'entraîner une fuite.

Étape 3 – Mesurer la profondeur d'insertion du tuyau

Avant d'insérer le produit Pro-Connect™ Press, mesurez la profondeur d'insertion approximative à l'extrémité du tuyau et marquez-la au crayon feutre.

Étape 4 – Insérer le tuyau

Insérez le tuyau dans le produit Pro-Connect™ Press et tournez lentement le tuyau ou le raccord jusqu'à ce que le tuyau soit complètement appuyé au fond du raccord. Vous pouvez utiliser de l'eau comme lubrifiant, MAIS N'UTILISEZ AUCUN AUTRE LUBRIFIANT. Vérifiez que le tuyau est complètement enfoncé dans le raccord en mesurant la distance entre la face du produit et la ligne tracée sur le tuyau à l'étape 3. La ligne ne doit pas être à plus de 1/16 po (1,5 mm) de la face du raccord à pression.

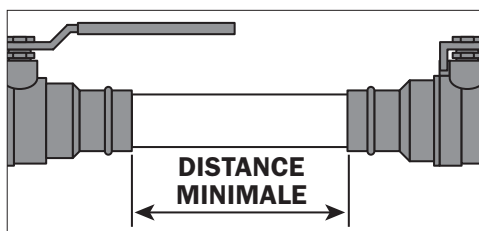
Étape 5 – Presser le raccord

Vérifiez que le tuyau est complètement inséré jusqu'à la marque. **Modèles 1/2 à 2 po :** Tout en maintenant la mâchoire de l'outil perpendiculaire au produit, centrez la mâchoire sur la bague du raccord. Suivez les instructions fournies par le fabricant de l'outil pour presser le raccord. **Modèles 2 1/2 à 4 po :** Placez une bague XLC sur l'extrémité de la valve puis pressez à l'aide de la mâchoire appropriée. Suivez les instructions fournies par le fabricant de l'outil pour presser le raccord.

TAILLE DU PRODUIT	PROFONDEUR D'INSERTION
1/2"	1 3/8"
3/4"	1 9/16"
1"	1 9/16"
1 1/4"	1 11/16"
1 1/2"	1 7/8"
2"	2 1/8"
2 1/2"	1 7/8"
3"	2 3/16"
4"	2 3/16"

Distance minimale entre les raccords Pro-Connect Press

Pour assurer un joint étanche, une distance minimale est nécessaire entre les raccords. Faute de cette distance, le tuyau risque de se déformer et de compromettre l'étanchéité du joint.



DIAMÈTRE DES TUYAUX	DISTANCE MINIMALE
1/2"	0"
3/4"	0"
1"	0"
1 1/4"	7/16"
1 1/2"	5/8"
2"	3/4"
2 1/2"	5/8"
3"	5/8"
4"	5/8"

Raccords à brides

Lors de l'utilisation de brides d'isolation, vissez la bride en place avant de presser le raccord sur le tuyau.

Essai de la tuyauterie

Une fois tous les raccordements terminés, vérifiez que la tuyauterie est exempte de fuite. Si un raccord fuit, pressez de nouveau le raccord selon les instructions ci-dessus. La vérification de la tuyauterie doit être conforme aux exigences et aux codes des autorités fédérales, provinciales ou municipales concernant les installations de plomberie. L'essai de pression ne doit pas dépasser la pression maximale nominale indiquée sur le produit.

Los productos de prensa Pro-Connect™ de Webstone son una manera rápida y práctica de conectar tuberías de cobre, y son compatibles con las herramientas prensadoras más conocidas. Los productos de prensa de Pro-Connect se fabrican con un elemento sellante de monómero de etileno propileno dieno (EPDM, por su siglas en inglés) instalado en fábrica. Estos accesorios están diseñados para funcionar en temperaturas entre 0 °F y 250 °F (de -18 °C a 121 °C).

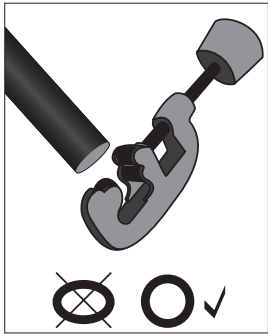
IMPORTANTE: Cumpla con todos los códigos federales/nacionales, estatales y locales durante la instalación, la prueba o la realización de trabajos en los sistemas. Todas las piezas tienen una cobertura de por vida contra defectos de fabricación siempre y cuando estén instaladas por un plomero con licencia y se operen en condiciones normales de trabajo. Si se desmontan piezas, con excepción de la manija, se anulará esta garantía. Si tiene alguna pregunta o comentario, comuníquese con nosotros al (800) 225-9529 o visítenos en el sitio web: www.webstonevalves.com.

Revise todas las instrucciones de este documento antes de la instalación para determinar si se aplican requisitos específicos relacionados con su utilización.

Tenga en consideración dejar espacio suficiente para las herramientas de prensa cuando se planifique la instalación. Consulte las instrucciones del fabricante para determinar la distancia mínima requerida para garantizar que la herramienta desbloqueará cualquier obstrucción.

Instalación del tubo en los productos de prensa de Pro-Connect™

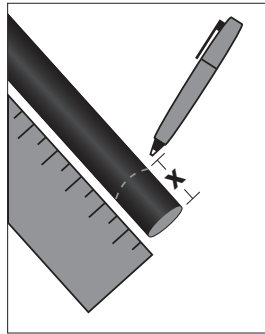
STEP 1: CORTAR



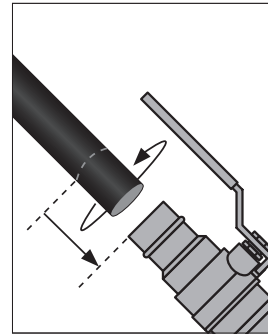
STEP 2: DESBARBAR



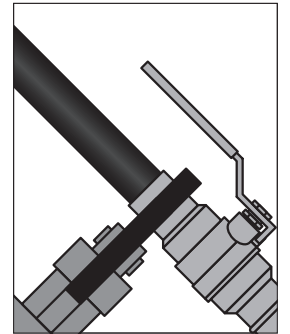
STEP 3: MEDIR



STEP 4: INSERTE LA TUBERÍA



STEP 5: PRENSAR LA CONEXIÓN



Paso 1: Haga coincidir el tamaño del tubo con el de la válvula, corte el tubo

Haga coincidir el tubo de cobre con el producto apropiado de prensa de Pro-Connect™. Verifique que la tubería y el producto de prensa de Pro-Connect estén limpios, intactos y sean los apropiados para la reparación planificada. Corte el tubo a la longitud adecuada para la instalación.

IMPORTANTE: La tubería debe ser lo suficientemente extensa como para que quepa dentro del producto de prensa de Pro-Connect, no solo como para que llegue a la parte delantera.

La profundidad aproximada en la que se introducirá la tubería se muestra en la tabla que aparece arriba.

Cuando corte la tubería, se debe tener cuidado para garantizar que esta siga siendo redonda y que no se aplaste en forma de óvalo. De lo contrario, el rendimiento de la junta puede verse afectado.

Paso 2: Desbarbe la tubería

Se deben limpiar las rebabas del interior y el exterior del tubo antes de la instalación. Si no se desbarba correctamente el interior y el exterior del tubo, se puede dañar el anillo tórico del producto y esto puede ocasionar que el producto provoque derrames.

Paso 3: Mida la profundidad de la inserción de la tubería

Antes de instalar la tubería dentro del producto de prensa de Pro-Connect™, mida la profundidad aproximada de la inserción desde el extremo de la línea y señálcela con un marcador.

Paso 4: Inserte la tubería

Introduzca la tubería dentro del producto de prensa de Pro-Connect™ y gire lentamente la tubería o el producto hasta que esta alcance el tope de ajuste. Se puede usar el agua como lubricante si lo desea, PERO NO SE PUEDEN USAR OTROS LUBRICANTES. Para controlar que se haya introducido el tubo por completo dentro de la válvula, mida la distancia entre el extremo del producto y la línea que se dibujó en el tubo en el Paso 3. La línea no debe tener una extensión superior a 1/16" (1.5 mm) desde el extremo de la conexión de la prensa.

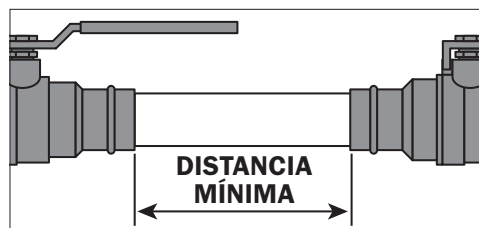
Paso 5: Ajuste de la prensa

Verifique que la tubería se haya introducido por completo hasta la marca. **Modelos de 1/2–2":** Mantenga la abrazadera de la herramienta a un ángulo recto con respecto al producto, coloque la abrazadera en el centro del anillo en la conexión. Siga las instrucciones provistas por el fabricante de la herramienta para prensar la conexión. **2½–4":** Coloque el anillo XLC del tamaño correcto en el extremo de la válvula y luego presione con la abrazadera apropiada. Siga las instrucciones provistas por el fabricante de la herramienta para prensar la conexión.

TAMAÑO DEL PRODUCTO	PROFUNDIDAD DE INSERCIÓN
1/2"	1 3/8"
3/4"	1 9/16"
1"	1 9/16"
1 1/4"	1 11/16"
1 1/2"	1 7/8"
2"	2 1/8"
2 1/2"	1 7/8"
3"	2 3/16"
4"	2 3/16"

Distancia mínima entre las conexiones de prensa de Pro-Connect

Para garantizar el sellado correcto, se requiere una distancia mínima entre los accesorios. Si no se proporciona la distancia requerida, la tubería se puede deformar, lo que tendrá como resultado un sellado no efectivo.



DIÁMETRO DEL TUBO	DISTANCIA MÍNIMA
1/2"	0"
3/4"	0"
1"	0"
1 1/4"	7/16"
1 1/2"	5/8"
2"	3/4"
2 1/2"	5/8"
3"	5/8"
4"	5/8"

Conexiones de la brida

Cuando use bridas aislantes, fije con pernos el extremo de la brida en el lugar correspondiente antes de prensar los accesorios en el tubo.

Prueba del sistema

Se puede controlar que el sistema de tubería no tenga derrames una vez que todas las conexiones se hayan completado. En caso de que se observe una conexión con derrames, vuelva a prensar los accesorios siguiendo las instrucciones indicadas anteriormente. Se debe completar la prueba del sistema de acuerdo con los requisitos o códigos de cualquier organismo gubernamental federal/estatal/local con jurisdicción en la instalación. La prueba de presión no debe exceder la categorización máxima de presión que se indica en el producto.