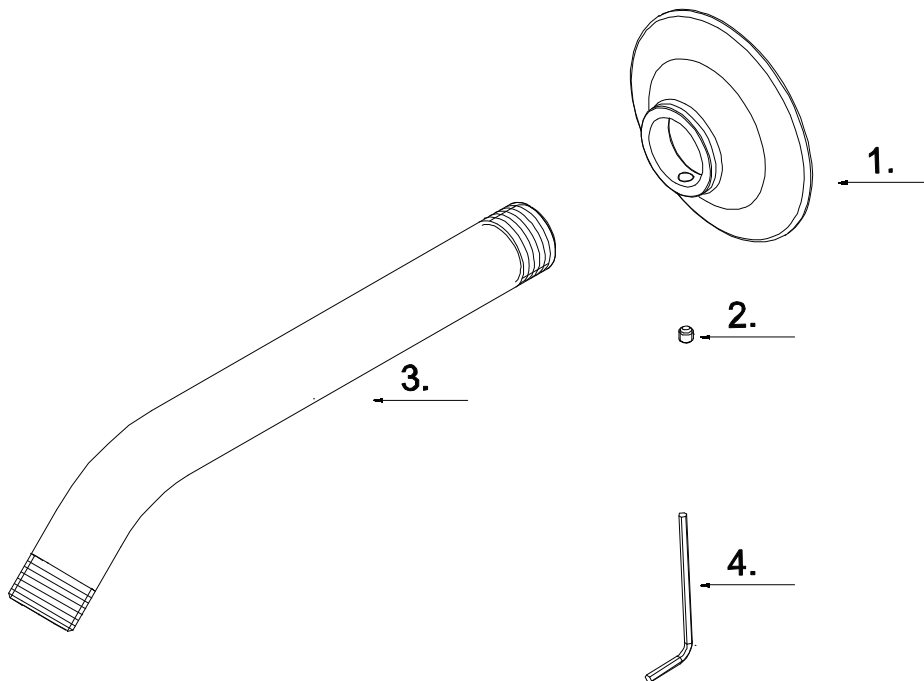


Mirabelle®

MIRSK85
SHOWER ARM & FLANGE KIT
DUCHA ARM Y KIT BRIDA
BRAS DE DOUCHE ET KIT BRIDE



Warranty and Codes / Garantie et codes / Garantía y códigos

All Mirabelle faucets have a lifetime limited warranty and meet the following standards: ANSI: A112.18.1M; NSF/ANSI Std. 61 compliant; cUPC/IAPMO listed. Installation, operating, care and maintenance instructions are included. / Todos los grifos Mirabelle tienen una garantía vitalicia limitada y cumplen con las normas ANSI A112.18.1M y NSF/ANSI 61, y cuentan con aprobación cUPC/IAPMO. Se incluyen instrucciones para su instalación, funcionamiento, cuidado y mantenimiento. / Tous les robinets Mirabelle sont couverts par une garantie à vie limitée et rencontrent les normes suivantes: ANSI: A112.18.1M; NSF/ANSI 61 et cUPC/IAPMO. Des instructions pour l'installation, l'opération, l'entretien et la maintenance sont incluses.



MIRSK85
SHOWER ARM & FLANGE KIT
DUCHA ARM Y KIT BRIDA
BRAS DE DOUCHE ET KIT BRIDE

No.	Part Name	Nombre de pieza	Nom de la pièce	Part No. Numéro de pièce N.º de pieza
1	Shower Arm	brazo de ducha	bras de douche	A019007CP-Z
2	Shower Arm Flange	Brazo de ducha brida	Bride de bras de douche	A065086
3	Screw (M4 * 4 mm L)	Tornillo (M4 x 4 mm de largo)	Vis (M4 * 4 mm L)	A558897CP
4	Hex Wrench (H2 * 17 mm L * 49 mm L)	Llave hexagonal (H2 x 17 mm de largo x 49 mm de largo)	Clé hexagonale (H2 * 17 mm L * 49 mm L)	A031003NI

Warranty and Codes / Garantie et codes / Garantía y códigos

All Mirabelle faucets have a lifetime limited warranty and meet the following standards: ANSI: A112.18.1M; NSF/ANSI Std. 61 compliant; cUPC/IAPMO listed. Installation, operating, care and maintenance instructions are included. / Todos los grifos Mirabelle tienen una garantía vitalicia limitada y cumplen con las normas ANSI A112.18.1M y NSF/ANSI 61, y cuentan con aprobación cUPC/IAPMO. Se incluyen instrucciones para su instalación, funcionamiento, cuidado y mantenimiento. / Tous les robinets Mirabelle sont couverts par une garantie à vie limitée et rencontrent les normes suivantes: ANSI: A112.18.1M; NSF/ANSI 61 et cUPC/IAPMO. Des instructions pour l'installation, l'opération, l'entretien et la maintenance sont incluses.