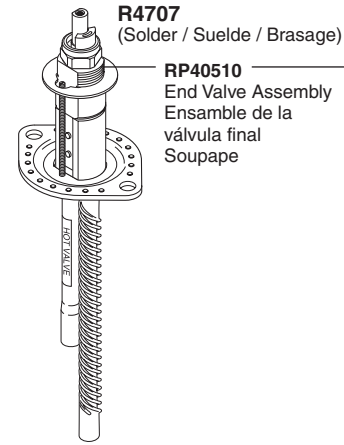
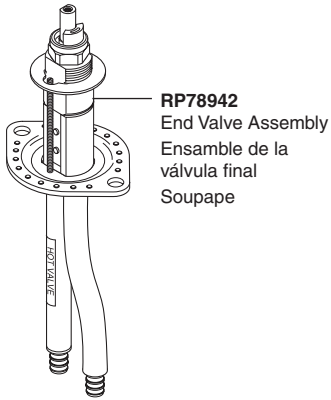


**Models / Modelos / Modèles**  
**R4707, R4707-PX & R4707-MF**



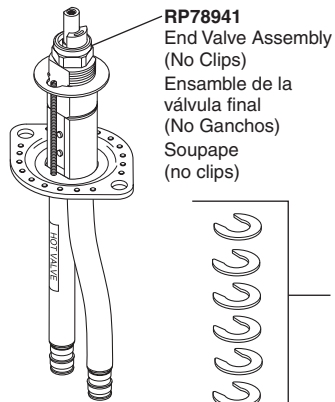
**R4707**  
 (Solder / Suelde / Brasage)  
**RP40510**  
 End Valve Assembly  
 Ensemble de la  
 válvula final  
 Soupape

**R4707-PX**  
 (PEX Crimp)  
 (Engarce de la tubería de PEX)  
 (PEX - raccordement par sertissage)



**RP78942**  
 End Valve Assembly  
 Ensemble de la  
 válvula final  
 Soupape

**R4707-MF**  
 (PEX Cold Expansion)  
 (Expansión de la tubería de PEX en frío)  
 (PEX - raccordement par dilatation à froid)



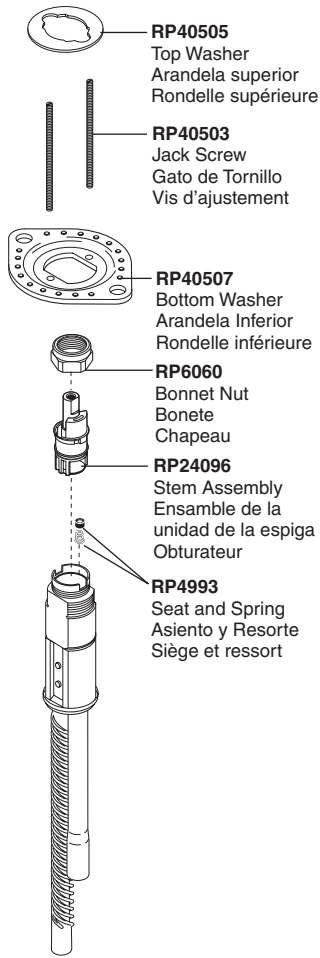
**RP78941**  
 End Valve Assembly  
 (No Clips)  
 Ensemble de la  
 válvula final  
 (No Ganchos)  
 Soupape  
 (no clips)

**RP40666**  
 Hand Spray  
 Support Assembly  
 Soporte de la Regadera  
 de Mano  
 Support de douche  
 à main

**RP78940**  
 Clips (6)  
 Ganchos (6)  
 Clips (6)

**RP40667**  
 Leader Hose (2') with Test Cap (Supplied with R4707)  
 Manguera Principal (2 pies) con Tapa de Prueba  
 (Incluido con R4707)  
 Tuyau souple (2 pieds) avec capuchon d'essai  
 (Fourni avec R4707)

**RP51099**  
 Leader Hose (7') with Test Cap (Must Be Ordered Separately)  
 Manguera Principal (7 pies) con Tapa de Prueba  
 (Debe ser ordenado por separado)  
 Tuyau souple (7 pieds) avec capuchon d'essai  
 (Doit être passé commande séparément)



**RP40505**  
 Top Washer  
 Arandela superior  
 Rondelle supérieure

**RP40503**  
 Jack Screw  
 Gato de Tornillo  
 Vis d'ajustement

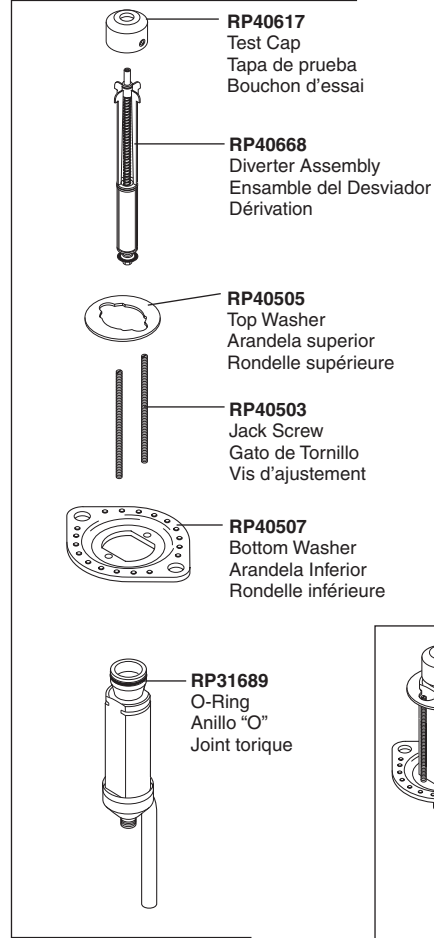
**RP40507**  
 Bottom Washer  
 Arandela Inferior  
 Rondelle inférieure

**RP6060**  
 Bonnet Nut  
 Bonete  
 Chapeau

**RP24096**  
 Stem Assembly  
 Ensemble de la  
 unidad de la espiga  
 Obturateur

**RP4993**  
 Seat and Spring  
 Asiento y Resorte  
 Siège et ressort

**RP40615**  
**R4707 (Solder)**  
 Spout Adapter Assembly  
 Ensemble del Adaptador/Desviador del Tubo de Salida  
 Adaptateur/Dérivation du bec



**RP40617**  
 Test Cap  
 Tapa de prueba  
 Bouchon d'essai

**RP40668**  
 Diverter Assembly  
 Ensemble del Desviador  
 Dérivation

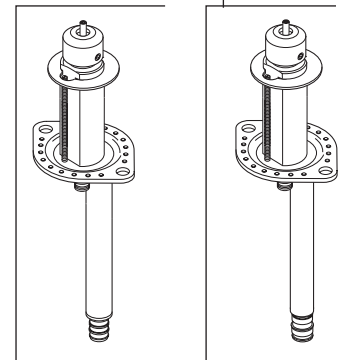
**RP40505**  
 Top Washer  
 Arandela superior  
 Rondelle supérieure

**RP40503**  
 Jack Screw  
 Gato de Tornillo  
 Vis d'ajustement

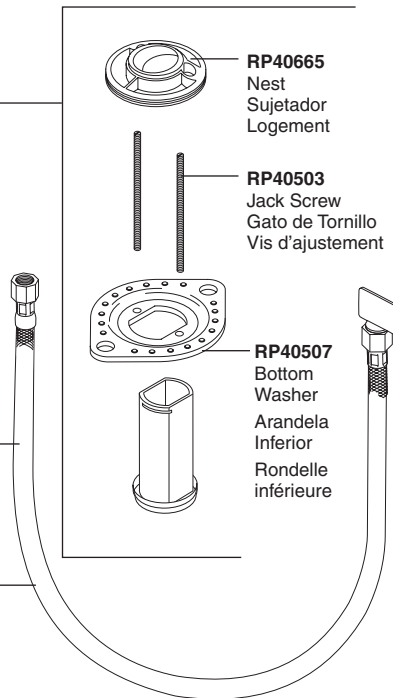
**RP40507**  
 Bottom Washer  
 Arandela Inferior  
 Rondelle inférieure

**RP31689**  
 O-Ring  
 Anillo "O"  
 Joint torique

**RP78943**  
**R4707-MF**  
 Spout Adapter Assembly  
 Ensemble del Adaptador/  
 Desviador del Tubo de Salida  
 Adaptateur/Dérivation du bec



**RP78944**  
**R4707-PX**  
 Spout Adapter Assembly  
 Ensemble del Adaptador/  
 Desviador del Tubo de Salida  
 Adaptateur/Dérivation du bec



**RP40665**  
 Nest  
 Sujetador  
 Logement

**RP40503**  
 Jack Screw  
 Gato de Tornillo  
 Vis d'ajustement

**RP40507**  
 Bottom Washer  
 Arandela Inferior  
 Rondelle inférieure

**RP18361**  
 Tee (Solder)  
 Codo T (Solder)  
 Raccord en T (Solder)

**RP78939**  
 Tee (PEX-PX)  
 Codo T (PEX-PX)  
 Raccord en T (PEX-PX)

**RP78938**  
 Tee (PEX-MF)  
 Codo T (PEX-MF)  
 Raccord en T (PEX-MF)