

READ AND SAVE THESE INSTRUCTIONS

Installer: leave this guide with homeowner.

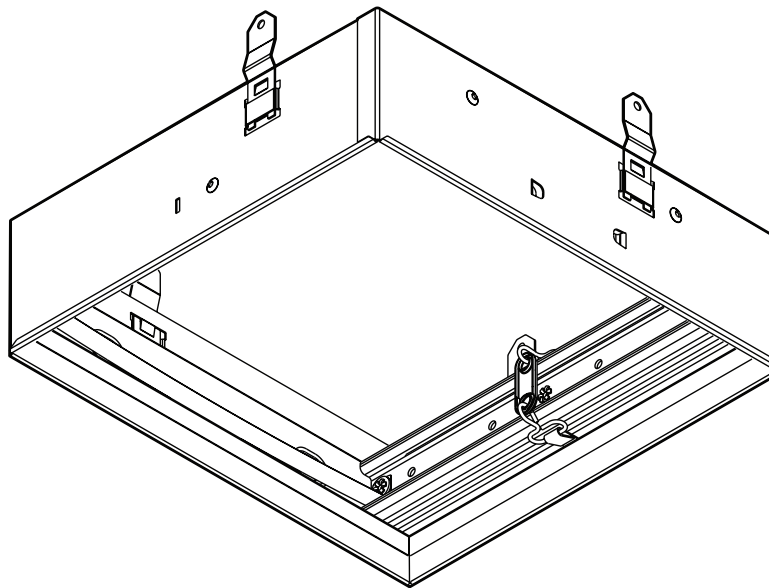
Register your product online at: www.broan.com/register or www.nutone.com/register.

RDFU

Premium

Radiation Damper

INSTALLATION GUIDE



Easy installation

Usage

For use with 1, 2, or 3-Hour-Rated Floor-Ceiling and Roof-Ceiling Designs.

Flat Ceiling / Horizontal Mount Only.

For use with the following ventilation fan models:

Broan QT130E, QT130LE, QT140E, QT140LE, QTXE150, QTXE150FLT, RB80, RB80L, RB80L1, RB110, RB110L, RB110L1, XB50, XB80, XB110, XB50L, XB50L1, XB80L, XB80L1, XB110L, XB110L1, XB110H, XB110HL, XB110HL1, ZB80, ZB110, ZB80L, ZB80L1, ZB110L, ZB110L1, ZB110H, ZB110HL, ZB110HL1, ZB80M, ZB110M, ZB80ML, ZB80ML1, ZB110ML, ZB110ML1

NuTone QTN130E, QTN130LE1, QTXEN150, QTXEN150FLT, RN80, RN80L, RN110, RN110L, XN50, XN80, XN110, XN50L, XN80L, XN110L, XN110H, XN110HL, ZN80, ZN110, ZN80L, ZN110L, ZN110H, ZN110HL, ZN80M, ZN110M, ZN80ML, ZN110ML

PennBarry ZQ80-GPE, ZQ110-GPE, ZQ80L-GPE, ZQ110L-GPE, **Twin City** T080E, T110E, T150LP, **York** CIQ80-GPE, CIQ110-GPE, CIQ80L-GPE, CIQ110L-GPE

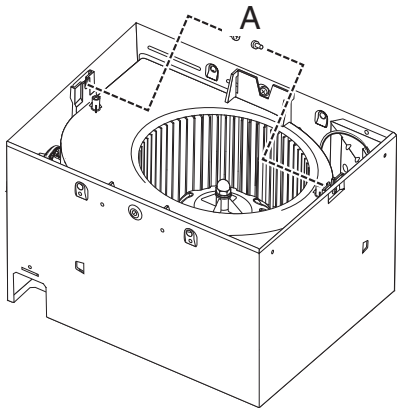


SEE DETAILS ON
UL CLASSIFICATION
MARKING ON PRODUCT

Prepare Fan

The following steps are best performed on a work surface before fan installation. Protect counter tops by placing corrugated sheet under the fan.

1. Install (2) #8 x ½" HEX HEAD SHEET METAL SCREWS (A) supplied in fan parts bag.



2. Slide (4) MOUNTING BRACKETS (B) into slots on four sides of RADIATION DAMPER EXTENSION FRAME (C). Make sure they snap into place and are securely engaged after assembly.
3. Center the radiation damper over the fan housing. Make sure NOTCH (D) is correctly positioned relative to the DUCT CONNECTOR OPENING (E).
4. Align radiation damper brackets with holes in the fan housing. Secure brackets to fan housing with (4) #8 X 3/8" SHEET METAL SCREWS (F) (Supplied in radiation damper parts bag.)

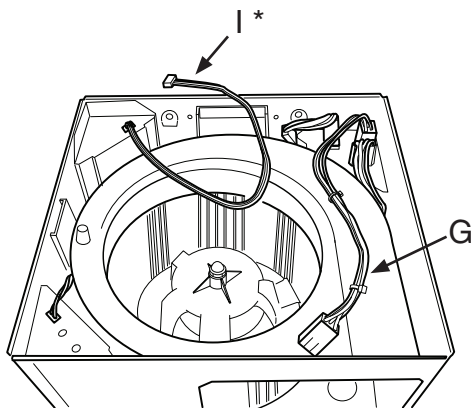
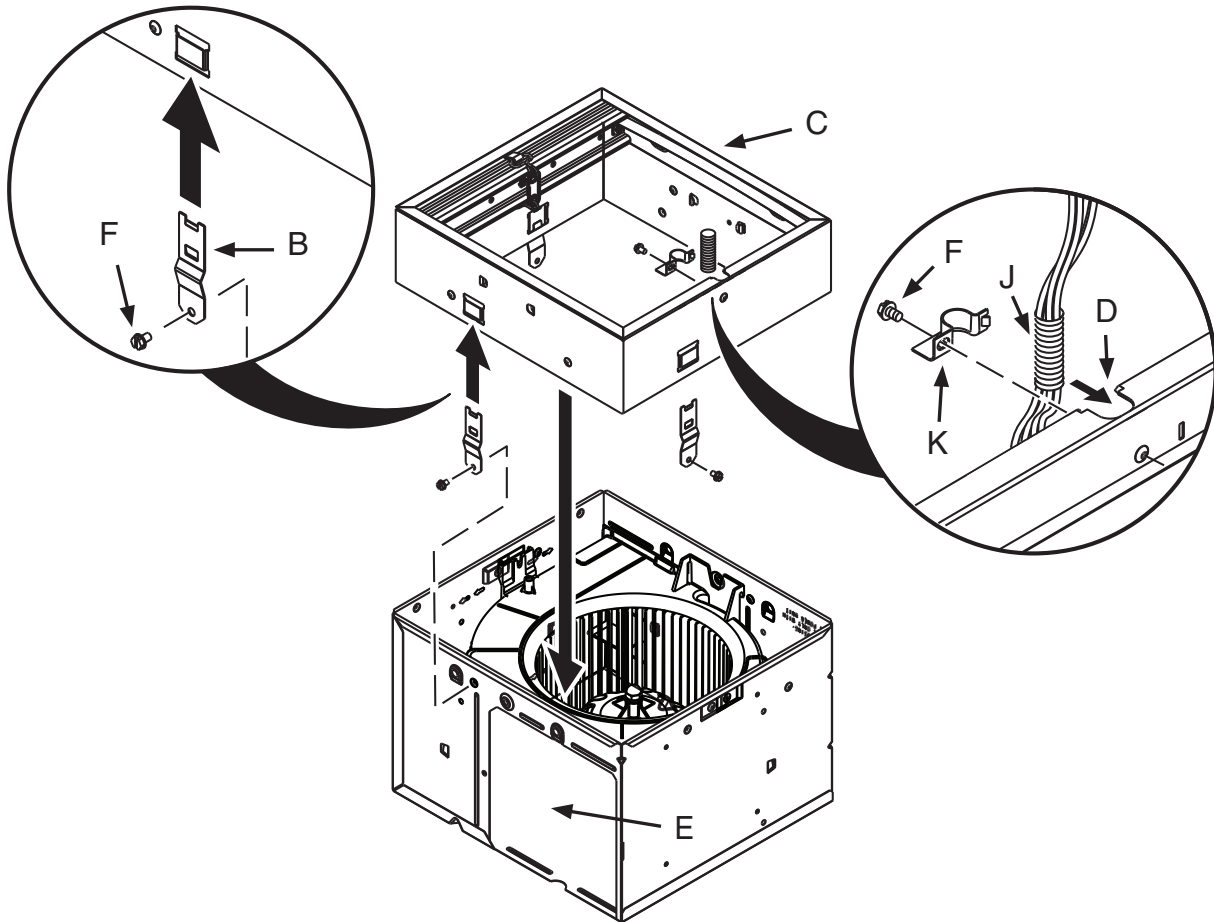
Steps 5 through 9: Lighted Fans, Humidity-Sensing Fans, or Motion Sensing Fans ONLY.

For fans not equipped with a light, a humidity sensor or a motion sensor: Skip to Step 10.

5. Make lead wires longer. Purchase jumper kit model RDJUMPU or RDJUMPU1 from your local Broan dealer or distributor.

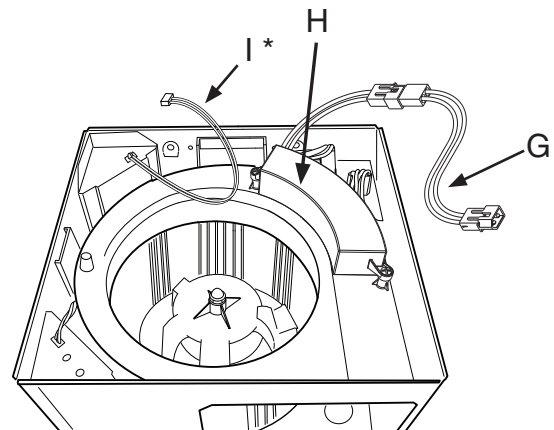
Each kit contains:

- 1 - Jumper for lighted fan models
- 1 - Jumper for sensor fan models
- 6a. For fans equipped with incandescent or fluorescent lights, connect one end of the LIGHTING JUMPER (G) to mating connector in the fan's wiring box.
- 6b. For fans equipped with LED lights, connect one end of the LIGHTING JUMPER (G) to mating connector from LED DRIVER (H).
- 6c. For fans equipped with humidity or motion sensors, connect one end of the SENSOR JUMPER (I) to mating connector in the fan's wiring box.
7. Route JUMPER(S) (G) (I) towards the NOTCH (D) in the damper frame.
8. Press jumper wires into PLASTIC SPLIT TUBE INSULATOR (J) (supplied in damper parts bag). Push plastic split tubing into NOTCH (D) opening.
9. Align tab on CABLE CLAMP (K) with mating slot in damper extension. Secure clamp with supplied #8 x 3/8" SHEET METAL SCREW (F).



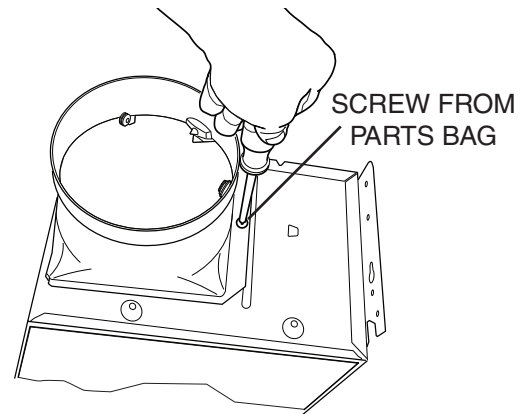
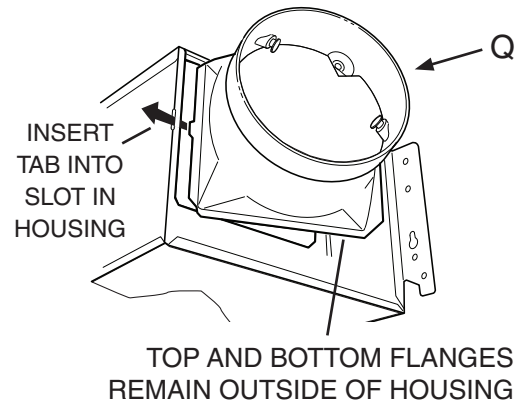
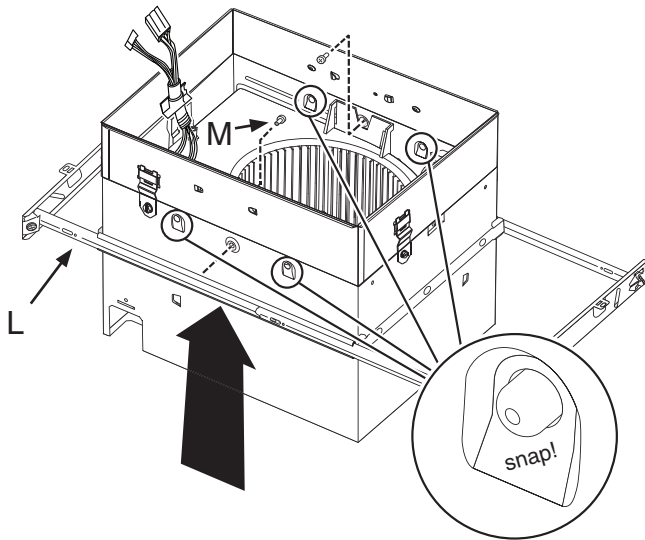
**FANS WITH INCANDESCENT
OR FLUORESCENT LIGHTS**

I * Jumper for Motion or
Humidity-Sensing units only.



FANS WITH LED LIGHTS

I * Jumper for Motion or
Humidity-Sensing units only.

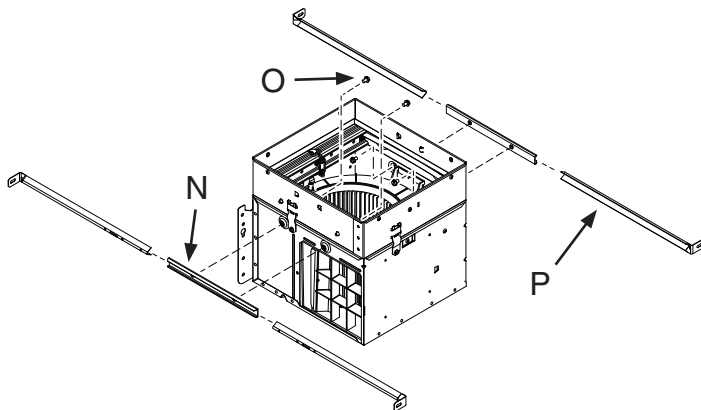


Step 10:
RB, XB, ZB, RN, XN, ZN Models ONLY

- Slide **MOUNTING FRAME (L)** onto fan housing. Pull frame up around housing until it snaps into place.

Secure mounting frame to fan housing with **(2) #8 X 3/8" FLAT HEAD SHEET METAL SCREWS (M)** supplied in the fan parts bag.

- Install **6" DUCT CONNECTOR (Q)** to fan housing and secure with screw supplied in fan parts bag.



Step 11:
QT Models ONLY

- Attach **MOUNTING CHANNELS (N)** to housing using **SCREWS (O)** supplied in fan parts bag.

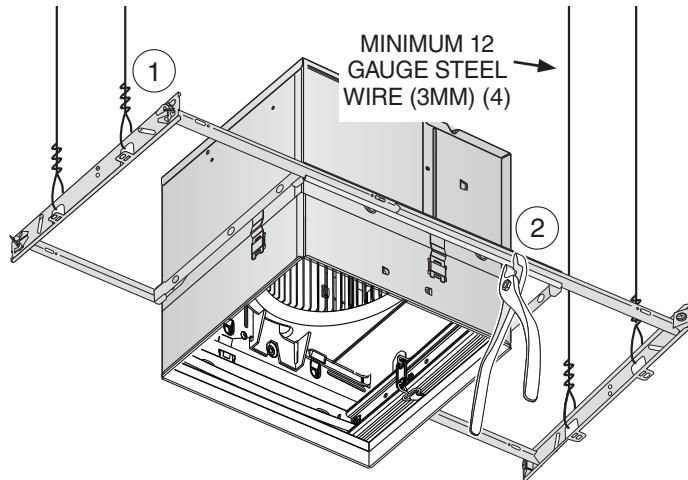
Insert **SLIDE BRACKETS (P)** into mounting channels.

Install Fan / Radiation Damper

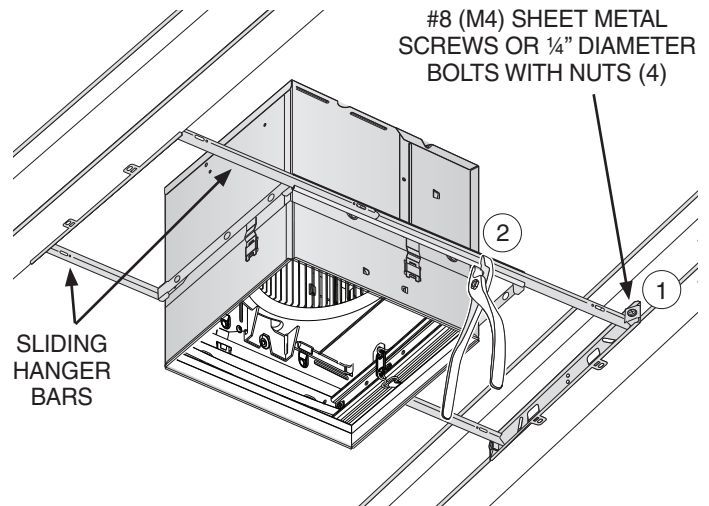
Install Fan / Radiation Damper In Ceiling

MAKE SURE FINISHED CEILING IS FLUSH WITH BOTTOM EDGE OF RADIATION DAMPER.

13. If the fan assembly is hung from the structure above, **MINIMUM 12 GAUGE STEEL WIRE (3MM)** must be used to suspend the fan. Use one wire on each side of fan and secure to mounting channels as shown.

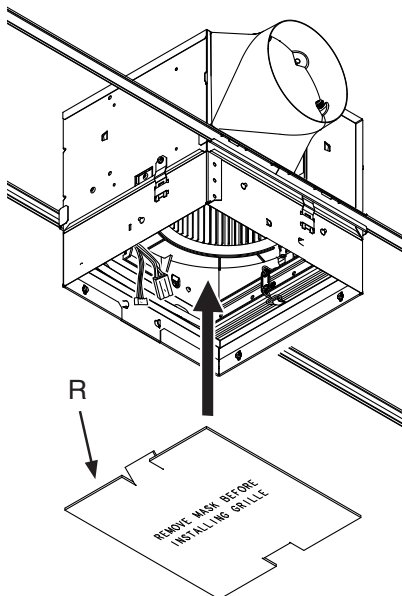


14. If the fan is directly mounted to adjacent ceiling structure, use **#8 (M4) SHEET METAL SCREWS OR 1/4" DIAMETER BOLTS WITH NUTS** to fasten **SLIDING HANGER BARS**. Sliding hanger bars are provided to allow for accurate positioning of fan between ceiling members.



15. Refer to instructions supplied with the fan for various electrical wiring configurations.

Finish Installation

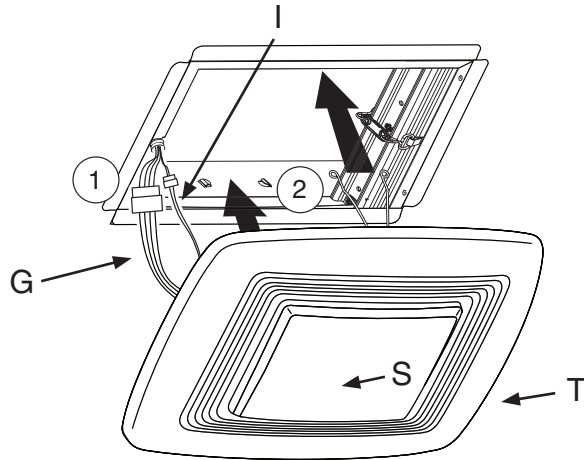


16. Install **MASK (R)** supplied with the fan to protect damper and fan from drywall spray, construction dust, etc.

17. Finish ceiling around radiation damper opening. Ceiling opening must be no larger than the outside of the radiation damper.

18. Remove **MASK (R)** from housing.

Install Grille



Step 19: Lighted Fans ONLY.

19. Attach connector from the **LIGHT JUMPER WIRE (G)** to mating connector(s) from the grille.

Step 20: Humidity-Sensing Fans and Motion Sensing Fans ONLY.

20. Connect **SENSOR JUMPER WIRE (I)** into the sensors connector located on the grille.
21. Squeeze **2 GRILLE SPRINGS (S)** and slide into tabs on the radiation damper frame. Push **GRILLE (T)** until it's tight against ceiling surface.

If additional clearance is required between ceiling and grille, replace grille springs with longer ones (provided in parts bag).

Service Feature For Fans

If your ventilation fan needs service, the inner damper can be removed from the outer frame without disturbing the surrounding ceiling material.

Remove the grille and disconnect all electrical connections from the grille.

Remove (4) screws, then lower the inner damper to access ventilation fan. Replace the inner damper before operating fan.

Limited Warranty

Warranty Period and Exclusions: Broan-NuTone LLC (the "Company") warrants to the original consumer purchaser of its product ("you") that the product (the "Product") will be free from material defects in the Product or its workmanship for a period of one (1) year from the date of original purchase.

The limited warranty period for any replacement parts provided by the Company and for any Products repaired or replaced under this limited warranty shall be the remainder of the original warranty period.

This warranty does not cover speed controls, fluorescent lamp starters, tubes, halogen and incandescent bulbs, fuses, filters, ducts, roof caps, wall caps and other accessories for ducting that may be purchased separately and installed with the Product. This warranty also does not cover (a) normal maintenance and service, (b) normal wear and tear, (c) any Products or parts which have been subject to misuse, abuse, abnormal usage, negligence, accident, improper or insufficient maintenance, storage or repair (other than repair by the Company), (d) damage caused by faulty installation, or installation or use contrary to recommendations or instructions, (e) any Product that has been moved from its original point of installation, (f) damage caused by environmental or natural elements, (g) damage in transit, (h) natural wear of finish, (i) Products in commercial or nonresidential use, or (j) damage caused by fire, flood or other act of God. This warranty covers only Products sold to original consumers in the United States by the Company or U.S. distributors authorized by the Company.

This warranty supersedes all prior warranties and is not transferable from the original consumer purchaser.

No Other Warranties: This Limited Warranty contains the Company's sole obligation and your sole remedy for defective products. The foregoing warranties are exclusive and in lieu of any other warranties, express or implied. THE COMPANY DISCLAIMS AND EXCLUDES ALL OTHER EXPRESS WARRANTIES, AND DISCLAIMS AND EXCLUDES ALL WARRANTIES IMPLIED BY LAW, INCLUDING WITHOUT LIMITATION THOSE OF MERCHANTABILITY AND FITNESS FOR A PARTICULAR PURPOSE. To the extent that applicable law prohibits the exclusion of implied warranties, the duration of any applicable implied warranty is limited to the period specified for the express warranty above. Some states do not allow limitations on how long an implied warranty lasts, so the above limitation may not apply to you. Any oral or written description of the Product is for the sole purpose of identifying it and shall not be construed as an express warranty.

Whenever possible, each provision of this Limited Warranty shall be interpreted in such manner as to be effective and valid under applicable law, but if any provision is held to be prohibited or invalid, such provision shall be ineffective only to the extent of such prohibition or invalidity, without invalidating the remainder of such provision or the other remaining provisions of the Limited Warranty.

Remedy: During the applicable limited warranty period, the Company will, at its option, provide replacement parts for, or repair or replace, without charge, any Product or part thereof, to the extent the Company finds it to be covered by and in breach of this limited warranty under normal use and service. The Company will ship the repaired or replaced Product or replacement parts to you at no charge. You are responsible for all costs for removal, reinstallation and shipping, insurance or other freight charges incurred in the shipment of the Product or part to the Company. If you must send the Product or part to the Company, as instructed by the Company, you must properly pack the Product or part—the Company is not responsible for damage in transit. The Company reserves the right to utilize reconditioned, refurbished, repaired or remanufactured Products or parts in the warranty repair or replacement process. Such Products and parts will be comparable in function and performance to an original Product or part and warranted for the remainder of the original warranty period.

Exclusion of Damages: THE COMPANY'S OBLIGATION TO PROVIDE REPLACEMENT PARTS, OR REPAIR OR REPLACE, AT THE COMPANY'S OPTION, SHALL BE YOUR SOLE AND EXCLUSIVE REMEDY UNDER THIS LIMITED WARRANTY AND THE COMPANY'S SOLE AND EXCLUSIVE OBLIGATION. THE COMPANY SHALL NOT BE LIABLE FOR INCIDENTAL, INDIRECT, CONSEQUENTIAL OR SPECIAL DAMAGES ARISING OUT OF OR IN CONNECTION WITH THE PRODUCT, ITS USE OR PERFORMANCE.

Some states do not allow the exclusion or limitation of incidental or consequential damages, so the above limitation or exclusion may not apply to you. This warranty gives you specific legal rights, and you may also have other rights, which vary from state to state.

This warranty covers only replacement or repair of defective Products or parts thereof at the Company's main facility and does not include the cost of field service travel and living expenses.

Any assistance the Company provides to or procures for you outside the terms, limitations or exclusions of this limited warranty will not constitute a waiver of such terms, limitations or exclusions, nor will such assistance extend or revive the warranty.

The Company will not reimburse you for any expenses incurred by you in repairing or replacing any defective Product, except for those incurred with the Company's prior written permission.

How to Obtain Warranty Service: To qualify for warranty service, you must (a) notify the Company at the address or telephone number stated below within seven (7) days of discovering the covered defect, (b) give the model number and part identification and (c) describe the nature of any defect in the Product or part. At the time of requesting warranty service, you must present evidence of the original purchase date. If you cannot provide a copy of the original written limited warranty, then the terms of the Company's most current written limited warranty for your particular product will control. The most current limited written warranties for the Company's products can be found at www.broan.com.

Broan 926 West State Street Hartford, WI 53027 www.broan.com 800-637-1453

LISEZ CES DIRECTIVES ET CONSERVEZ-LES

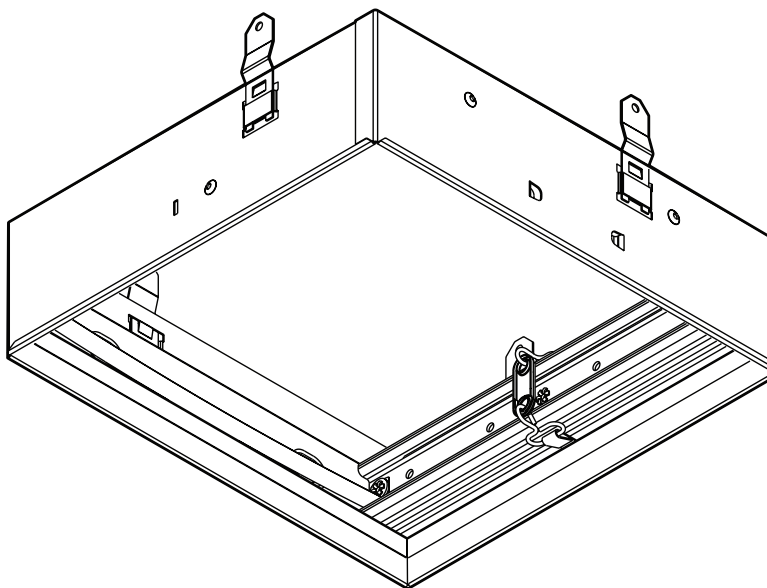
Installateur : veuillez laisser ce guide au propriétaire.

Enregistrez votre produit en ligne sur : www.broan.com/register ou www.nutone.com/register.

RDFU

Clapet anti-rayonnement
de qualité supérieure

GUIDE D'INSTALLATION



Installation facile

Utilisation

À utiliser dans les planchers/plafonds et toits/plafonds classés résistants au feu 1, 2 ou 3 heures.

Plafond plat/montage horizontal seulement.

À utiliser avec les modèles de ventilateurs d'aération suivants :

Broan QT130E, QT130LE, QT140E, QT140LE, QTXE150, QTXE150FLT, RB80, RB80L, RB80L1, RB110, RB110L, RB110L1, XB50, XB80, XB110, XB50L, XB50L1, XB80L, XB80L1, XB110L, XB110L1, XB110H, XB110HL, XB110HL1, ZB80, ZB110, ZB80L, ZB80L1, ZB110L, ZB110L1, ZB110H, ZB110HL, ZB110HL1, ZB80M, ZB110M, ZB80ML, ZB80ML1, ZB110ML, ZB110ML1

NuTone QTN130E, QTN130LE1, QTXEN150, QTXEN150FLT, RN80, RN80L, RN110, RN110L, XN50, XN80, XN110, XN50L, XN80L, XN110L, XN110H, XN110HL, ZN80, ZN110, ZN80L, ZN110L, ZN110H, ZN110HL, ZN80M, ZN110M, ZN80ML, ZN110ML

PennBarry ZQ80-GPE, ZQ110-GPE, ZQ80L-GPE, ZQ110L-GPE, **Twin City** T080E, T110E, T150LP, **York** CIQ80-GPE, CIQ110-GPE, CIQ80L-GPE, CIQ110L-GPE

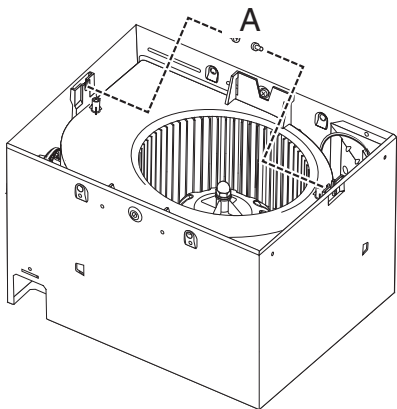


VOIR LES DÉTAILS
DU MARQUAGE DE
CLASSIFICATION UI SUR
LE PRODUIT

Préparation du ventilateur

Ces étapes seront mieux réalisées sur une surface de travail avant d'installer le ventilateur. Protégez les comptoirs en plaçant du carton ondulé sous le ventilateur.

1. Installez (2) **VIS À TÔLE À TÊTE HEXAGONALE N° 8 X ½ PO (A)** fournies dans le sac de pièces du ventilateur.



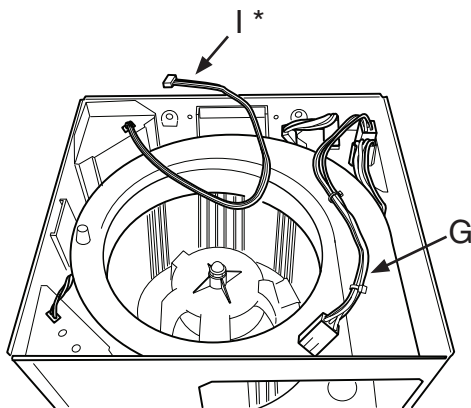
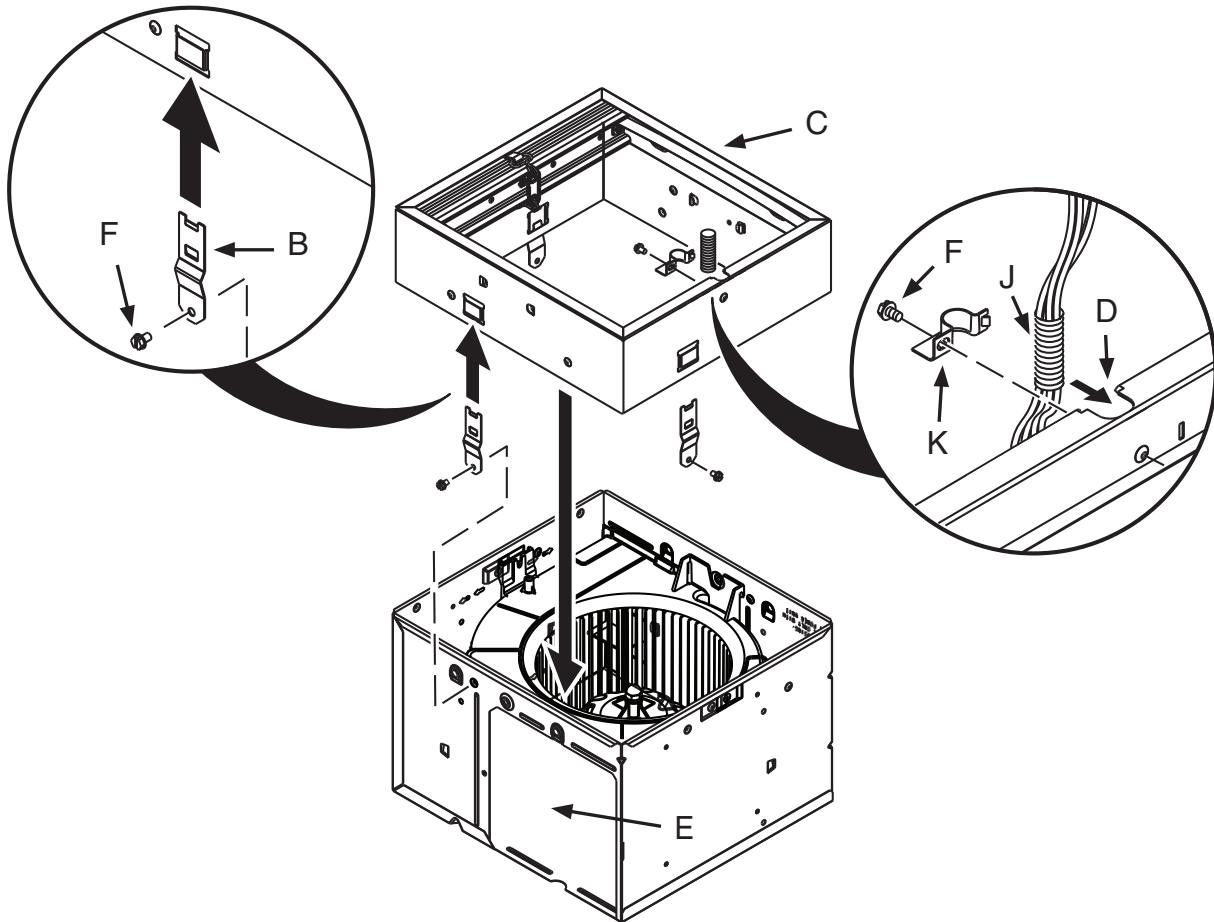
2. Faites glisser les (4) **SUPPORTS DE MONTAGE (B)** dans les fentes sur les quatre côtés du **CADRE DE RALLONGE DU CLAPET ANTI-RAYONNEMENT (C)**. Assurez-vous qu'ils s'enclenchent en place et sont fermement assujettis après l'assemblage.
3. Centrez le clapet anti-rayonnement sur le boîtier du ventilateur. Assurez-vous que l'**ENCOCHE (D)** est bien positionnée par rapport à l'**OUVERTURE DU RACCORD DU CONDUIT (E)**.
4. Alignez les supports du clapet anti-rayonnement avec les orifices du boîtier du ventilateur. Fixez les supports sur le boîtier du ventilateur avec (4) **VIS À TÔLE À TÊTE HEXAGONALE N° 8 X 3/8 PO (F)** (fournies dans le sac de pièces du clapet anti-rayonnement.)

Étapes 5 à 9 :

Ventilateurs à éclairage, ventilateurs à capteur d'humidité ou de mouvement SEULEMENT.

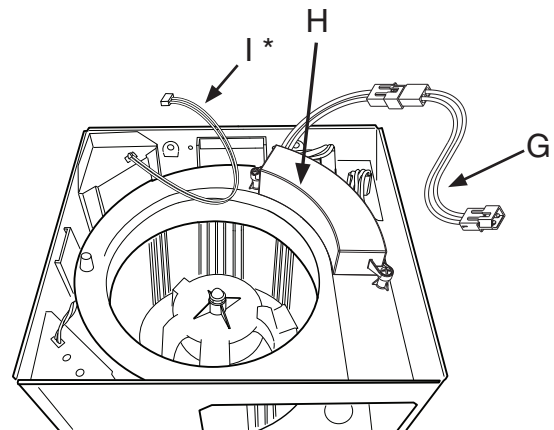
Pour les ventilateurs sans éclairage, capteur d'humidité ou de mouvement : Passez à l'étape 10.

5. Allongez les fils de connexion. Achetez l'ensemble de cavaliers modèle RDJUMPU ou RDJUMPU1 chez votre détaillant ou distributeur local Broan.
- Cet ensemble contient :
- 1 - Cavalier pour les modèles de ventilateur à éclairage
 - 1 - Cavalier pour les modèles de ventilateur à capteur
- 6a. Pour les ventilateurs à éclairage incandescent ou fluorescent, branchez une extrémité du **CAVALIER D'ÉCLAIRAGE (G)** sur le connecteur correspondant dans le boîtier de câblage du ventilateur.
 - 6b. Pour les ventilateurs à éclairage DEL, branchez une extrémité du **CAVALIER D'ÉCLAIRAGE (G)** sur le connecteur correspondant venant de la **COMMANDE DE DEL (H)**.
 - 6c. Pour les ventilateurs dotés de capteurs d'humidité ou de mouvement, branchez une extrémité du **CAVALIER DU CAPTEUR (I)** sur le connecteur correspondant dans le boîtier de câblage du ventilateur.
7. Acheminez le(s) **CAVALIER(S) (G) (I)** vers l'**ENCOCHE (D)** du cadre du clapet.
 8. Pressez les fils de cavalier dans le **TUBE D'ISOLATEUR FENDU EN PLASTIQUE (J)** (fourni dans le sac de pièces du clapet). Poussez le tube fendu en plastique dans l'**ENCOCHE (D)**.
 9. Alignez l'ergot du **SERRE-CÂBLE (K)** sur la fente correspondante dans la rallonge du clapet. Fixez le serre-câble avec les **VIS À TÔLE N° 8 x 3/8 PO (F)** fournies.



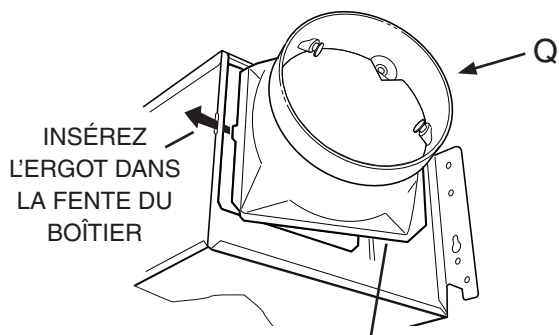
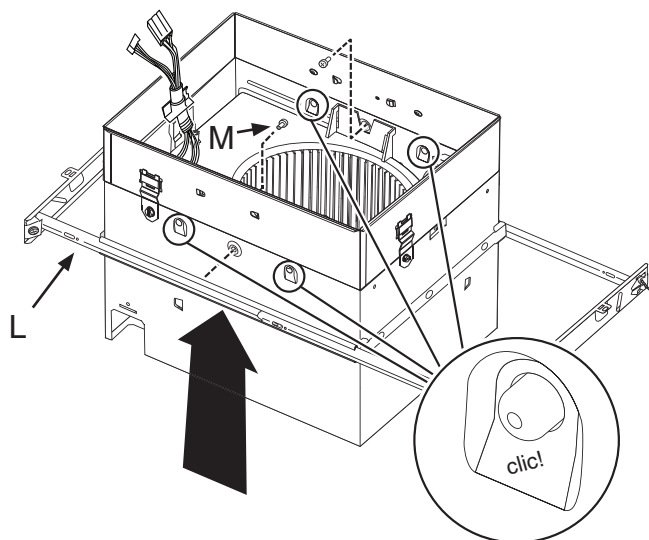
**VENTILATEURS À ÉCLAIRAGE
INCANDESCENT OU
FLUORESCENT**

I * Cavalier pour unités à capteur de mouvement ou d'humidité seulement.

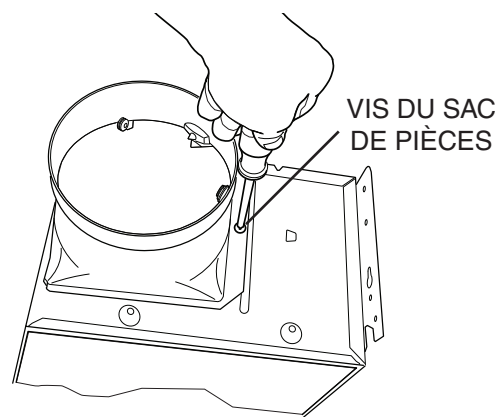


**VENTILATEURS À
ÉCLAIRAGE À DEL**

I * Cavalier pour unités à capteur de mouvement ou d'humidité seulement.



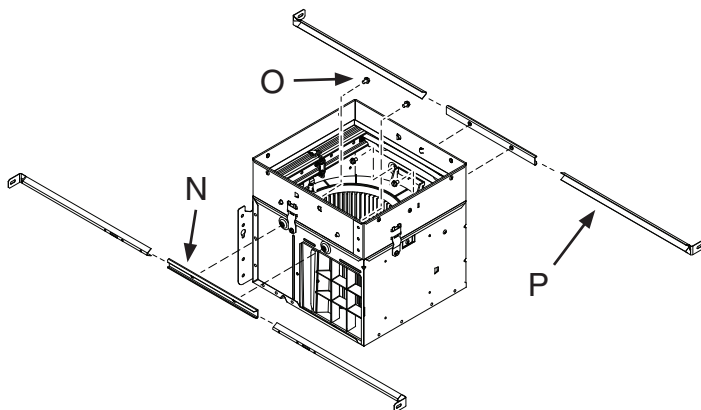
LES BRIDES INFÉRIEURE ET SUPÉRIEURE RESTENT À L'EXTÉRIEUR DU BOÎTIER



Étape 10 :
Modèles RB, XB, ZB, RN, XN, ZN SEULEMENT

10. Faites glisser le **CADRE DE MONTAGE (L)** sur le boîtier du ventilateur. Relevez le cadre autour du boîtier jusqu'à ce qu'il s'emboîte en place.

Fixez le cadre de montage sur le boîtier du ventilateur à l'aide de **(2) VIS À TÔLE À TÊTE PLATE N° 8 X 3/8 PO (M)** fournies dans le sac de pièces du ventilateur.



Étape 11 :
Modèles QT SEULEMENT

11. Fixez les **PROFILÉS DE MONTAGE (N)** sur le boîtier à l'aide des **VIS (O)** fournies dans le sac de pièces du ventilateur.

Insérez les **SUPPORTS À GLISSIÈRES (P)** dans les profilés de montage.

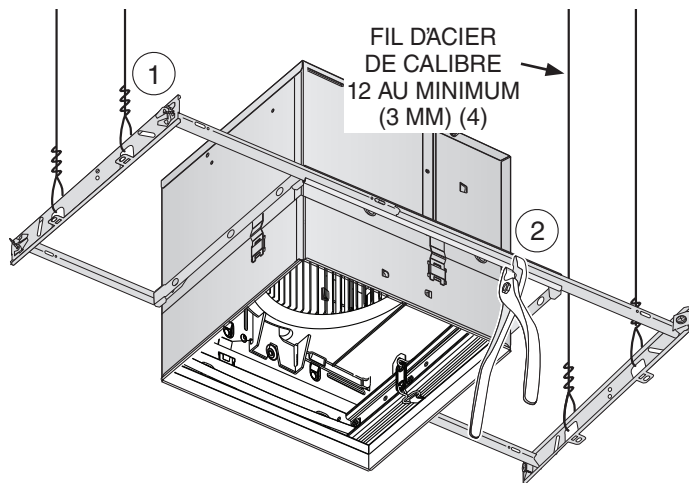
12. Installez un **RACCORD DE CONDUIT (Q) DE 15 CM (6 PO)** sur le boîtier du ventilateur et fixez-le à l'aide des vis fournies dans le sac de pièces du ventilateur.

Installer le ventilateur/clapet anti-rayonnement

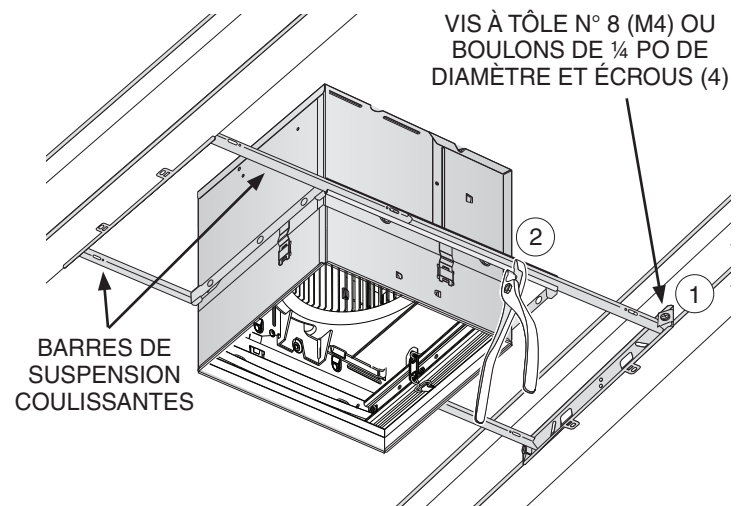
Installez le ventilateur/clapet anti-rayonnement au plafond

ASSUREZ-VOUS QUE LE DESSOUS DU CLAPET EST AU RAS DE LA SURFACE FINIE DU PLAFOND.

13. Si l'ensemble de ventilateur est suspendu à la charpente du plafond, **DU FIL D'ACIER DE CALIBRE 12 (3 MM) AU MINIMUM** doit être utilisé pour le suspendre. Placez un fil de chaque côté du ventilateur et fixez-les aux profilés de montage tel qu'illustré.

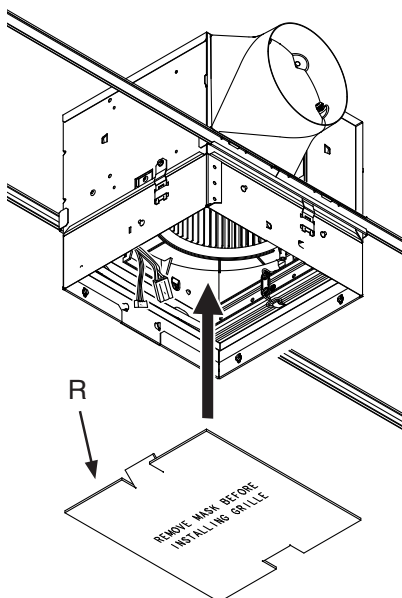


14. Si le ventilateur est fixé directement à la charpente adjacente du plafond, utilisez **DES VIS À TÔLE N° 8 (M4) OU DES BOULONS DE ¼ PO (6 MM) DE DIAMÈTRE ET DES ÉCROUS** pour fixer **LES BARRES DE SUSPENSION COULISSANTES**. Les barres de suspension coulissantes fournies permettent de positionner avec précision le boîtier du ventilateur entre les solives du plafond.



15. Reportez-vous aux directives accompagnant le ventilateur pour connaître les diverses configurations de câblage électrique.

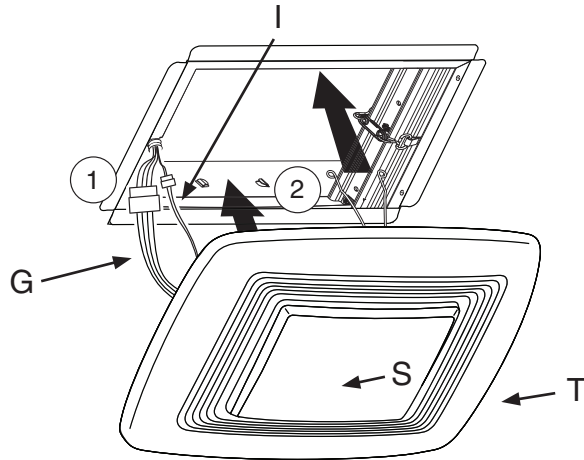
Terminer l'installation du ventilateur



16. Installez le **MASQUE DE BOÎTIER (R)** fourni avec le ventilateur pour protéger celui-ci et le clapet de la poussière de construction, des pulvérisations sur cloison sèches, etc.

17. Finissez le plafond autour de l'ouverture du clapet anti-rayonnement. L'ouverture pratiquée dans le plafond ne doit pas être plus grande que le contour du clapet.
18. Retirez le **MASQUE (R)** du boîtier.

Installer la grille



Étape 19 : Ventilateurs à éclairage SEULEMENT.

19. Raccordez le connecteur du **CAVALIER D'ÉCLAIRAGE (G)** au(x) connecteur(s) correspondant(s) de la grille.

Étape 20 : Ventilateurs à capteur d'humidité et de mouvement SEULEMENT.

20. Raccordez le **FIL DE CAVALIER DU CAPTEUR (I)** dans le connecteur du capteur situé sur la grille.
21. Pincez les **2 RESSORTS DE LA GRILLE (S)** et insérez-les dans les encoches du cadre du clapet anti-rayonnement. Repoussez la **GRILLE (T)** fermement contre la surface du plafond.

Si un jeu supplémentaire est nécessaire entre le plafond et la grille, remplacez les ressorts de la grille par des ressorts plus longs (fournis dans le sac de pièces).

Accès au ventilateur pour l'entretien

Si le ventilateur doit être entretenu ou réparé, la partie intérieure du clapet peut être retirée du cadre extérieur sans abîmer le matériau environnant du plafond.

Enlevez la grille et débranchez toutes les connexions électriques de la grille.

Enlevez les quatre (4) vis, puis abaissez le clapet intérieur pour accéder au ventilateur. Remplacez le clapet avant de faire fonctionner le ventilateur.

Limited Warranty

Warranty Period and Exclusions: Broan-NuTone LLC (the "Company") warrants to the original consumer purchaser of its product ("you") that the product (the "Product") will be free from material defects in the Product or its workmanship for a period of one (1) year from the date of original purchase.

The limited warranty period for any replacement parts provided by the Company and for any Products repaired or replaced under this limited warranty shall be the remainder of the original warranty period.

This warranty does not cover speed controls, fluorescent lamp starters, tubes, halogen and incandescent bulbs, fuses, filters, ducts, roof caps, wall caps and other accessories for ducting that may be purchased separately and installed with the Product. This warranty also does not cover (a) normal maintenance and service, (b) normal wear and tear, (c) any Products or parts which have been subject to misuse, abuse, abnormal usage, negligence, accident, improper or insufficient maintenance, storage or repair (other than repair by the Company), (d) damage caused by faulty installation, or installation or use contrary to recommendations or instructions, (e) any Product that has been moved from its original point of installation, (f) damage caused by environmental or natural elements, (g) damage in transit, (h) natural wear of finish, (i) Products in commercial or nonresidential use, or (j) damage caused by fire, flood or other act of God. This warranty covers only Products sold to original consumers in the United States by the Company or U.S. distributors authorized by the Company.

This warranty supersedes all prior warranties and is not transferable from the original consumer purchaser.

No Other Warranties: This Limited Warranty contains the Company's sole obligation and your sole remedy for defective products. The foregoing warranties are exclusive and in lieu of any other warranties, express or implied. THE COMPANY DISCLAIMS AND EXCLUDES ALL OTHER EXPRESS WARRANTIES, AND DISCLAIMS AND EXCLUDES ALL WARRANTIES IMPLIED BY LAW, INCLUDING WITHOUT LIMITATION THOSE OF MERCHANTABILITY AND FITNESS FOR A PARTICULAR PURPOSE. To the extent that applicable law prohibits the exclusion of implied warranties, the duration of any applicable implied warranty is limited to the period specified for the express warranty above. Some states do not allow limitations on how long an implied warranty lasts, so the above limitation may not apply to you. Any oral or written description of the Product is for the sole purpose of identifying it and shall not be construed as an express warranty.

Whenever possible, each provision of this Limited Warranty shall be interpreted in such manner as to be effective and valid under applicable law, but if any provision is held to be prohibited or invalid, such provision shall be ineffective only to the extent of such prohibition or invalidity, without invalidating the remainder of such provision or the other remaining provisions of the Limited Warranty.

Remedy: During the applicable limited warranty period, the Company will, at its option, provide replacement parts for, or repair or replace, without charge, any Product or part thereof, to the extent the Company finds it to be covered by and in breach of this limited warranty under normal use and service. The Company will ship the repaired or replaced Product or replacement parts to you at no charge. You are responsible for all costs for removal, reinstallation and shipping, insurance or other freight charges incurred in the shipment of the Product or part to the Company. If you must send the Product or part to the Company, as instructed by the Company, you must properly pack the Product or part—the Company is not responsible for damage in transit. The Company reserves the right to utilize reconditioned, refurbished, repaired or remanufactured Products or parts in the warranty repair or replacement process. Such Products and parts will be comparable in function and performance to an original Product or part and warranted for the remainder of the original warranty period.

Exclusion of Damages: THE COMPANY'S OBLIGATION TO PROVIDE REPLACEMENT PARTS, OR REPAIR OR REPLACE, AT THE COMPANY'S OPTION, SHALL BE YOUR SOLE AND EXCLUSIVE REMEDY UNDER THIS LIMITED WARRANTY AND THE COMPANY'S SOLE AND EXCLUSIVE OBLIGATION. THE COMPANY SHALL NOT BE LIABLE FOR INCIDENTAL, INDIRECT, CONSEQUENTIAL OR SPECIAL DAMAGES ARISING OUT OF OR IN CONNECTION WITH THE PRODUCT, ITS USE OR PERFORMANCE.

Some states do not allow the exclusion or limitation of incidental or consequential damages, so the above limitation or exclusion may not apply to you. This warranty gives you specific legal rights, and you may also have other rights, which vary from state to state.

This warranty covers only replacement or repair of defective Products or parts thereof at the Company's main facility and does not include the cost of field service travel and living expenses.

Any assistance the Company provides to or procures for you outside the terms, limitations or exclusions of this limited warranty will not constitute a waiver of such terms, limitations or exclusions, nor will such assistance extend or revive the warranty.

The Company will not reimburse you for any expenses incurred by you in repairing or replacing any defective Product, except for those incurred with the Company's prior written permission.

How to Obtain Warranty Service: To qualify for warranty service, you must (a) notify the Company at the address or telephone number stated below within seven (7) days of discovering the covered defect, (b) give the model number and part identification and (c) describe the nature of any defect in the Product or part. At the time of requesting warranty service, you must present evidence of the original purchase date. If you cannot provide a copy of the original written limited warranty, then the terms of the Company's most current written limited warranty for your particular product will control. The most current limited written warranties for the Company's products can be found at www.broan.com.

Broan 926 West State Street Hartford, WI 53027 www.broan.com 800-637-1453



LEA Y CONSERVE ESTAS INSTRUCCIONES

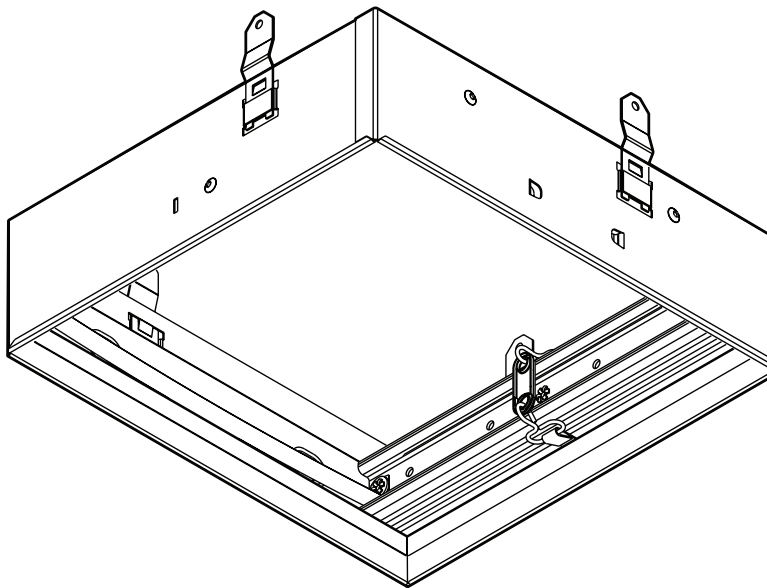
Instalador: Deje esta guía con el dueño de la casa.

Registre su producto en línea en: www.broan.com/register o www.nutone.com/register.

RDFU

Regulador de radiación
de primera calidad

GUÍA DE INSTALACIÓN



Instalación sencilla

Uso

Para usarse en los diseños de piso a cielo raso y techo a cielo raso con clasificación de 1, 2 o 3 horas.

Solo montaje horizontal / en cielo raso plano.

Para usarse con los siguientes modelos de ventilador:

Broan QT130E, QT130LE, QT140E, QT140LE, QTXE150, QTXE150FLT, RB80, RB80L, RB80L1, RB110, RB110L, RB110L1, XB50, XB80, XB110, XB50L, XB50L1, XB80L, XB80L1, XB110L, XB110L1, XB110H, XB110HL, XB110HL1, ZB80, ZB110, ZB80L, ZB80L1, ZB110L, ZB110L1, ZB110H, ZB110HL, ZB110HL1, ZB80M, ZB110M, ZB80ML, ZB80ML1, ZB110ML, ZB110ML1

NuTone QTN130E, QTN130LE1, QTXEN150, QTXEN150FLT, RN80, RN80L, RN110, RN110L, XN50, XN80, XN110, XN50L, XN80L, XN110L, XN110H, XN110HL, ZN80, ZN110, ZN80L, ZN110L, ZN110H, ZN110HL, ZN80M, ZN110M, ZN80ML, ZN110ML

PennBarry ZQ80-GPE, ZQ110-GPE, ZQ80L-GPE, ZQ110L-GPE, **Twin City** T080E, T110E, T150LP, **York** CIQ80-GPE, CIQ110-GPE, CIQ80L-GPE, CIQ110L-GPE

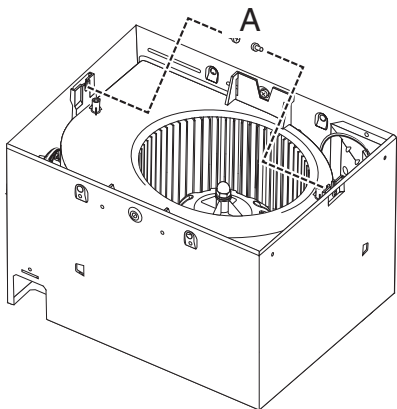


VEA LOS DETALLES
EN LA MARCA DE
CLASIFICACIÓN UL DEL
PRODUCTO

Preparación del ventilador

Los siguientes pasos se realizan mejor sobre una superficie de trabajo antes de instalar el ventilador. Proteja las cubiertas colocando una hoja corrugada debajo del ventilador.

1. Instale dos (2) **TORNILLOS DE CHAPA METÁLICA DE CABEZA HEXAGONAL #8 x ½ pulg. (A)** que se suministran en la bolsa de piezas del ventilador.



2. Deslice cuatro (4) **SOPORTES DE MONTAJE (B)** en las ranuras en cuatro lados del **MARCO DE EXTENSIÓN DEL REGULADOR DE RADIACIÓN (C)**. Después del montaje, asegúrese de que encajen a presión en su lugar y se enganchen de forma segura.
3. Centre el regulador de radiación sobre la cubierta del ventilador. Asegúrese de que la **MUESCA (D)** esté colocada correctamente en relación con la **ABERTURA DEL CONECTOR DE CONDUCTO (E)**.
4. Alinee los soportes del regulador de radiación con los orificios en la cubierta del ventilador. Fije los soportes a la cubierta del ventilador con cuatro (4) **TORNILLOS DE CHAPA METÁLICA #8 X 3/8 PULG. (F)** (que se suministran en la bolsa de piezas del regulador de radiación).

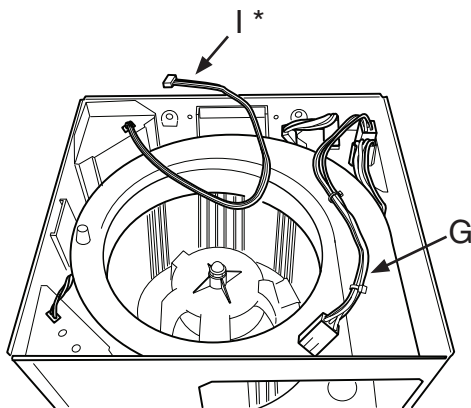
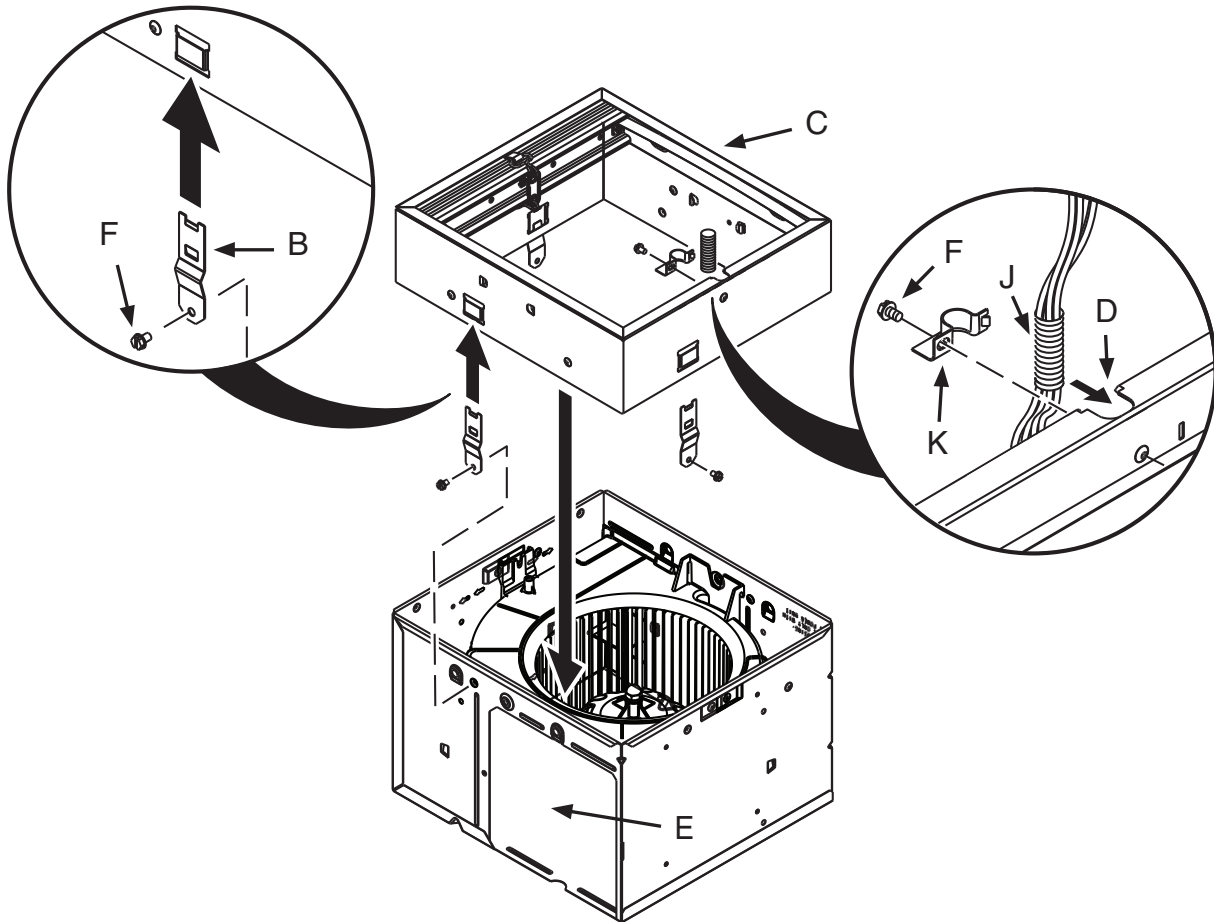
Pasos 5 a 9:
SOLAMENTE ventiladores con luz, ventiladores con sensor de humedad y ventiladores con sensor de movimiento.

Para ventiladores que no estén equipados con luz, sensor de humedad o sensor de movimiento: Diríjase al paso 10.

5. Alargue los cables principales. Adquiera el juego de puentes modelo RDJUMPU o RDJUMPU1 con su distribuidor o concesionario local autorizado de Broan.

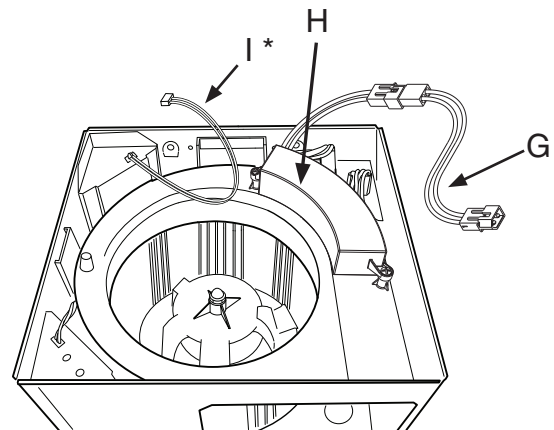
Cada juego contiene:

- 1 - puente para los modelos de ventilador con luz
- 1 - puente para los modelos de ventilador con sensor
- 6a. Para ventiladores equipados con luces incandescentes o fluorescentes, conecte un extremo del **PUENTE DE ILUMINACIÓN (G)** al conector correspondiente en la caja de cableado del ventilador.
- 6b. Para ventiladores equipados con luces LED, conecte un extremo del **PUENTE DE ILUMINACIÓN (G)** al conector correspondiente del **CONTROLADOR DE LED (H)**.
- 6c. Para ventiladores equipados con sensores de humedad o de movimiento, conecte un extremo del **PUENTE DEL SENSOR (I)** al conector correspondiente en la caja de cableado del ventilador.
7. Pase los **PUENTES (G) (I)** hacia la **MUESCA (D)** del marco del regulador.
8. Presione los cables puente en el **AISLANTE DE TUBO DIVIDIDO DE PLÁSTICO (J)** (suministrado en la bolsa de piezas del regulador). Empuje el tubo dividido de plástico dentro de la abertura de la **MUESCA (D)**.
9. Alinee la lengüeta de la **ABRAZADERA DEL CABLE (K)** con la ranura correspondiente en la extensión del regulador. Fije la abrazadera con el **TORNILLO DE CHAPA METÁLICA #8 x 3/8 pulg. (F)** suministrado.



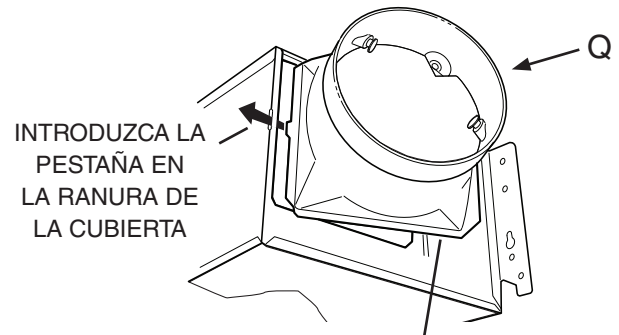
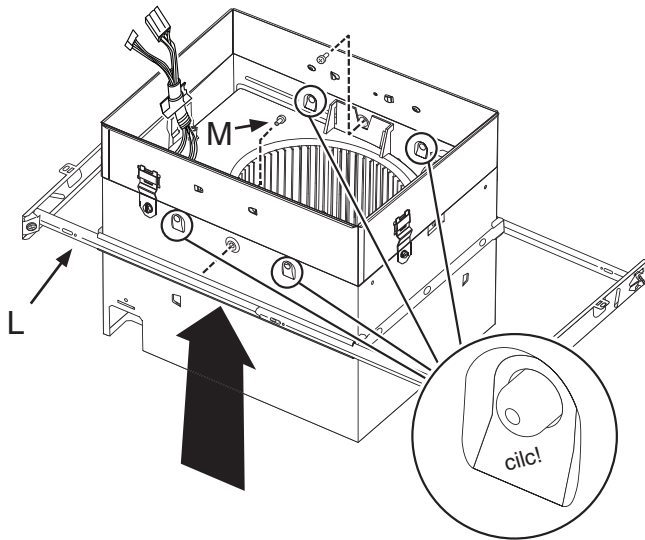
**VENTILADORES CON
LUCES INCANDESCENTES
O FLUORESCENTES**

I * Puente solo para unidades
con sensor de movimiento o
de humedad.



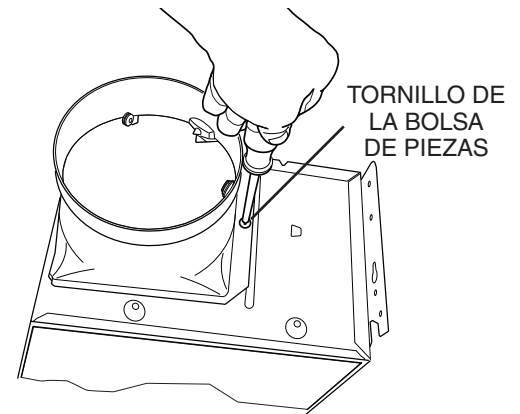
**VENTILADORES CON
LUCES LED**

I * Puente solo para unidades
con sensor de movimiento o
de humedad.



INTRODUZCA LA PESTAÑA EN LA RANURA DE LA CUBIERTA

LAS BRIDAS SUPERIOR E INFERIOR PERMANECEN FUERA DE LA CUBIERTA

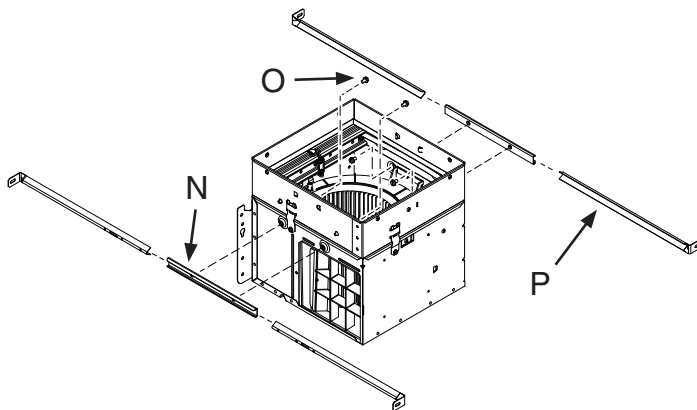


TORNILLO DE LA BOLSA DE PIEZAS

Paso 10:
SOLAMENTE modelos RB, XB, ZB, RN, XN, ZN

10. Deslice el **MARCO DE MONTAJE (L)** en la cubierta del ventilador. Suba el marco alrededor de la cubierta hasta que quede sujeto a presión.

Fije el marco de montaje a la cubierta del ventilador con dos (2) **TORNILLOS DE CHAPA METÁLICA DE CABEZA PLANA #8 X 3/8 pulg. (M)** que se suministran en la bolsa de piezas del ventilador.



12. Instale el **CONECTOR DE CONDUCTO DE 6 pulg. (Q)** en la cubierta del ventilador y asegúrelo con el tornillo incluido en la bolsa de piezas del ventilador.

Paso 11:
SOLAMENTE modelos QT

11. Sujete los **CANALES DE MONTAJE (N)** a la cubierta con los **TORNILLOS (O)** que se suministran en la bolsa de piezas del ventilador.

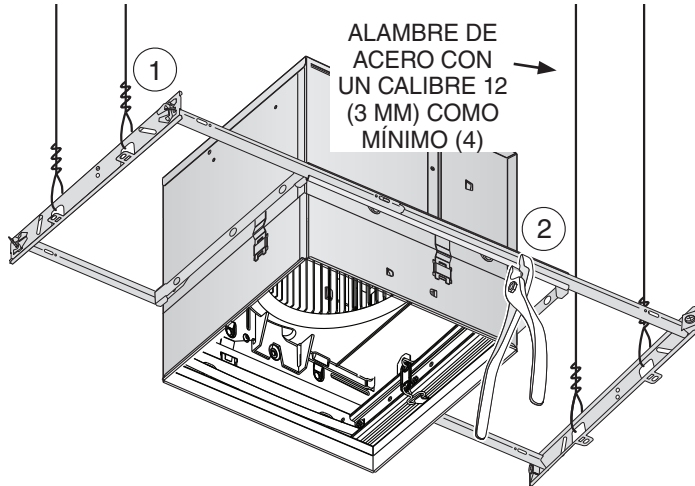
Introduzca los **SOPORTES DESLIZANTES (P)** en los canales de montaje.

Instale el ventilador/regulador de radiación

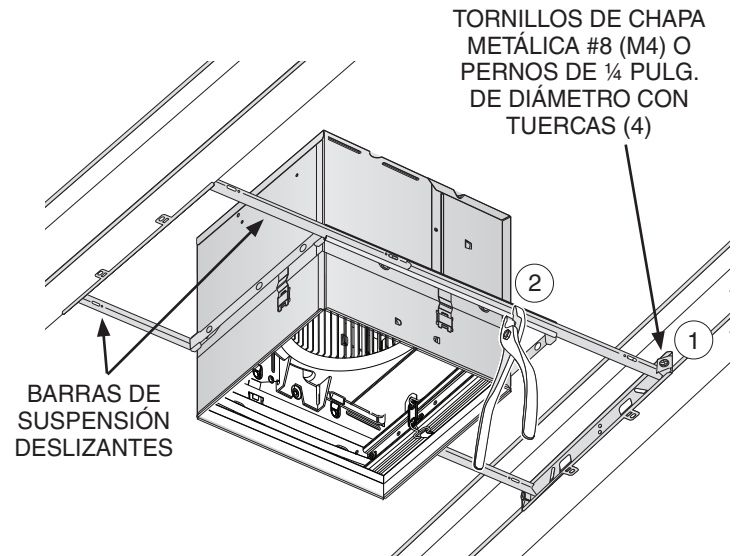
Instale el ventilador/regulador de radiación en el cielo raso

ASEGÚRESE DE QUE EL CIELO RASO TERMINADO ESTÉ AL RAS CON EL BORDE INFERIOR DEL REGULADOR DE RADIACIÓN.

13. Si el conjunto del ventilador se va a colgar de la estructura superior, **SE DEBE USAR UN ALAMBRE DE ACERO CON UN CALIBRE 12 (3 MM)** como mínimo para colgar el ventilador. Use un alambre a cada lado del ventilador para fijarlo a los canales de montaje como se muestra.

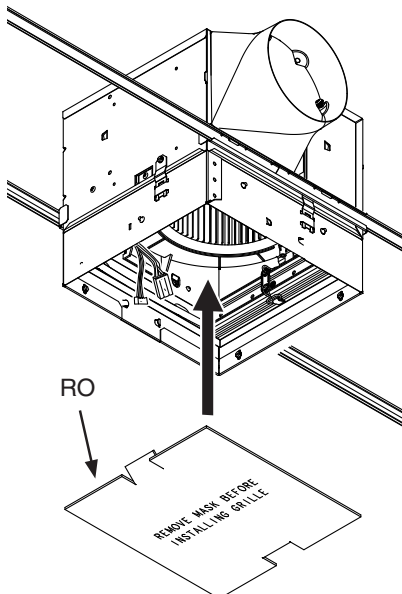


14. Si el ventilador se monta directamente a la estructura de cielo raso adyacente, use **TORNILLOS DE CHAPA METÁLICA #8 (M4) O PERNOS DE ¼ PULG. (6 MM) DE DIÁMETRO CON TUERCAS** para sujetar **LAS BARRAS DE SUSPENSIÓN DESLIZANTES**. Se proporcionan barras de suspensión deslizantes para facilitar la colocación precisa del ventilador entre las piezas estructurales del cielo raso.



15. Consulte las instrucciones suministradas con el ventilador para ver las diferentes configuraciones de cableado eléctrico.

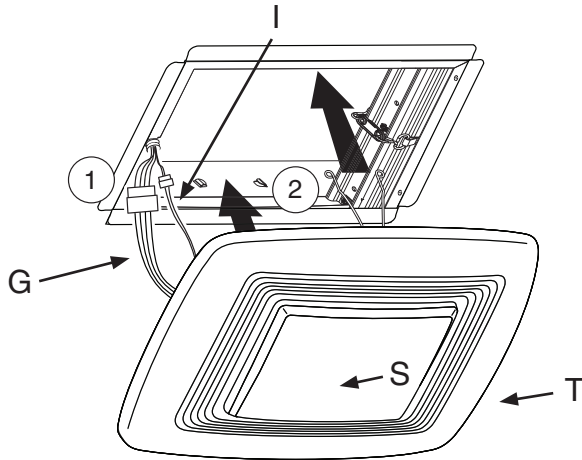
Termine la instalación



16. Instale la **COBERTURA (R)** suministrada con el ventilador a fin de proteger el regulador y el ventilador contra los rociados de yeso, polvos de construcción, etc.

17. Termine el cielo raso alrededor de la abertura del regulador. La abertura del cielo raso no debe ser más grande que el exterior del regulador de radiación.
18. Retire la **COBERTURA (R)** de la cubierta.

Instale la rejilla



Paso 20:
SOLAMENTE ventiladores con sensor de humedad y ventiladores con sensor de movimiento

20. Conecte **EL CABLE DE PUENTE DEL SENSOR (I)** en el conector del sensor ubicado en la rejilla.
21. Comprima **2 RESORTES DE LA REJILLA (S)** y deslícelos dentro de las lengüetas del marco del regulador de radiación. Empuje la **REJILLA (T)** hasta que esté firme contra la superficie del cielo raso.

Si es necesaria una mayor separación entre el cielo raso y la rejilla, reemplace los resortes de la rejilla por unos más largos (suministrados en la bolsa de piezas).

Paso 19:
SOLAMENTE ventiladores con luz.

19. Fije el conector del **CABLE PUENTE DE LA LUZ (G)** a los conectores correspondientes de la rejilla.

Función de servicio para ventiladores

Si su ventilador necesita servicio de reparación/mantenimiento, es posible quitar el regulador interior del marco exterior sin perturbar el material del cielo raso circundante.

Quite la rejilla y desconecte todas sus conexiones eléctricas.

Quite los cuatro (4) tornillos y luego baje el regulador interior para tener acceso al ventilador. Reinstale el regulador interior antes de activar el ventilador.

Limited Warranty

Warranty Period and Exclusions: Broan-NuTone LLC (the "Company") warrants to the original consumer purchaser of its product ("you") that the product (the "Product") will be free from material defects in the Product or its workmanship for a period of one (1) year from the date of original purchase.

The limited warranty period for any replacement parts provided by the Company and for any Products repaired or replaced under this limited warranty shall be the remainder of the original warranty period.

This warranty does not cover speed controls, fluorescent lamp starters, tubes, halogen and incandescent bulbs, fuses, filters, ducts, roof caps, wall caps and other accessories for ducting that may be purchased separately and installed with the Product. This warranty also does not cover (a) normal maintenance and service, (b) normal wear and tear, (c) any Products or parts which have been subject to misuse, abuse, abnormal usage, negligence, accident, improper or insufficient maintenance, storage or repair (other than repair by the Company), (d) damage caused by faulty installation, or installation or use contrary to recommendations or instructions, (e) any Product that has been moved from its original point of installation, (f) damage caused by environmental or natural elements, (g) damage in transit, (h) natural wear of finish, (i) Products in commercial or nonresidential use, or (j) damage caused by fire, flood or other act of God. This warranty covers only Products sold to original consumers in the United States by the Company or U.S. distributors authorized by the Company.

This warranty supersedes all prior warranties and is not transferable from the original consumer purchaser.

No Other Warranties: This Limited Warranty contains the Company's sole obligation and your sole remedy for defective products. The foregoing warranties are exclusive and in lieu of any other warranties, express or implied. THE COMPANY DISCLAIMS AND EXCLUDES ALL OTHER EXPRESS WARRANTIES, AND DISCLAIMS AND EXCLUDES ALL WARRANTIES IMPLIED BY LAW, INCLUDING WITHOUT LIMITATION THOSE OF MERCHANTABILITY AND FITNESS FOR A PARTICULAR PURPOSE. To the extent that applicable law prohibits the exclusion of implied warranties, the duration of any applicable implied warranty is limited to the period specified for the express warranty above. Some states do not allow limitations on how long an implied warranty lasts, so the above limitation may not apply to you. Any oral or written description of the Product is for the sole purpose of identifying it and shall not be construed as an express warranty.

Whenever possible, each provision of this Limited Warranty shall be interpreted in such manner as to be effective and valid under applicable law, but if any provision is held to be prohibited or invalid, such provision shall be ineffective only to the extent of such prohibition or invalidity, without invalidating the remainder of such provision or the other remaining provisions of the Limited Warranty.

Remedy: During the applicable limited warranty period, the Company will, at its option, provide replacement parts for, or repair or replace, without charge, any Product or part thereof, to the extent the Company finds it to be covered by and in breach of this limited warranty under normal use and service. The Company will ship the repaired or replaced Product or replacement parts to you at no charge. You are responsible for all costs for removal, reinstallation and shipping, insurance or other freight charges incurred in the shipment of the Product or part to the Company. If you must send the Product or part to the Company, as instructed by the Company, you must properly pack the Product or part—the Company is not responsible for damage in transit. The Company reserves the right to utilize reconditioned, refurbished, repaired or remanufactured Products or parts in the warranty repair or replacement process. Such Products and parts will be comparable in function and performance to an original Product or part and warranted for the remainder of the original warranty period.

Exclusion of Damages: THE COMPANY'S OBLIGATION TO PROVIDE REPLACEMENT PARTS, OR REPAIR OR REPLACE, AT THE COMPANY'S OPTION, SHALL BE YOUR SOLE AND EXCLUSIVE REMEDY UNDER THIS LIMITED WARRANTY AND THE COMPANY'S SOLE AND EXCLUSIVE OBLIGATION. THE COMPANY SHALL NOT BE LIABLE FOR INCIDENTAL, INDIRECT, CONSEQUENTIAL OR SPECIAL DAMAGES ARISING OUT OF OR IN CONNECTION WITH THE PRODUCT, ITS USE OR PERFORMANCE.

Some states do not allow the exclusion or limitation of incidental or consequential damages, so the above limitation or exclusion may not apply to you. This warranty gives you specific legal rights, and you may also have other rights, which vary from state to state.

This warranty covers only replacement or repair of defective Products or parts thereof at the Company's main facility and does not include the cost of field service travel and living expenses.

Any assistance the Company provides to or procures for you outside the terms, limitations or exclusions of this limited warranty will not constitute a waiver of such terms, limitations or exclusions, nor will such assistance extend or revive the warranty.

The Company will not reimburse you for any expenses incurred by you in repairing or replacing any defective Product, except for those incurred with the Company's prior written permission.

How to Obtain Warranty Service: To qualify for warranty service, you must (a) notify the Company at the address or telephone number stated below within seven (7) days of discovering the covered defect, (b) give the model number and part identification and (c) describe the nature of any defect in the Product or part. At the time of requesting warranty service, you must present evidence of the original purchase date. If you cannot provide a copy of the original written limited warranty, then the terms of the Company's most current written limited warranty for your particular product will control. The most current limited written warranties for the Company's products can be found at www.broan.com.

Broan 926 West State Street Hartford, WI 53027 www.broan.com 800-637-1453

