

ELKAY®

Enhanced

INSTALLATION, CARE & USE MANUAL

Manual de instalación, cuidado y uso

Manuel d'installation, d'entretien et d'utilisation

LZ™ & EZ™ Series Bottle Filling Stations & Coolers

Bebedores y estaciones llenadoras de botellas series LZ™ y EZ™ mejorados

Remplisseuses de bouteille et fontaines à eau fraîche séries LZ™ et EZ™ améliorées



* Versatile cooler design allows units to be installed either left-hand high and right-hand low or left-low and right high. Basin change may be required. See desired rough-in to help determine if the basin change is necessary.

* El versátil diseño de bebedero permite que las unidades se instalen ya sea con la parte izquierda alta y la parte derecha baja, o con la parte izquierda baja y la parte derecha alta. Es posible que necesite cambiar la tarja. Consulte el bosquejo deseado para ayudar a determinar si es necesario cambiar la tarja.

* La conception polyvalente de la fontaine à eau fraîche permet une installation gauche haute et droite basse ou gauche basse et droite haute. Une modification de la fontaine peut s'avérer nécessaire. Voir la disposition de canalisations souhaitée pour déterminer si des modifications de la fontaine sont nécessaires.

STANDARD ROUGH-IN FOR LEFT-HAND HIGH, BOTTLE FILLER LOW MODELS
 BOSQUEJO ESTÁNDAR PARA MODELOS CON LA LLENADORA DE BOTELLAS BAJA Y LA PARTE IZQUIERDA ALTA
 DISPOSITION DE CANALISATIONS STANDARD, POUR INSTALLATION GAUCHE HAUTE ET REMPLISSEUSE DE BOUTEILLE BASSE

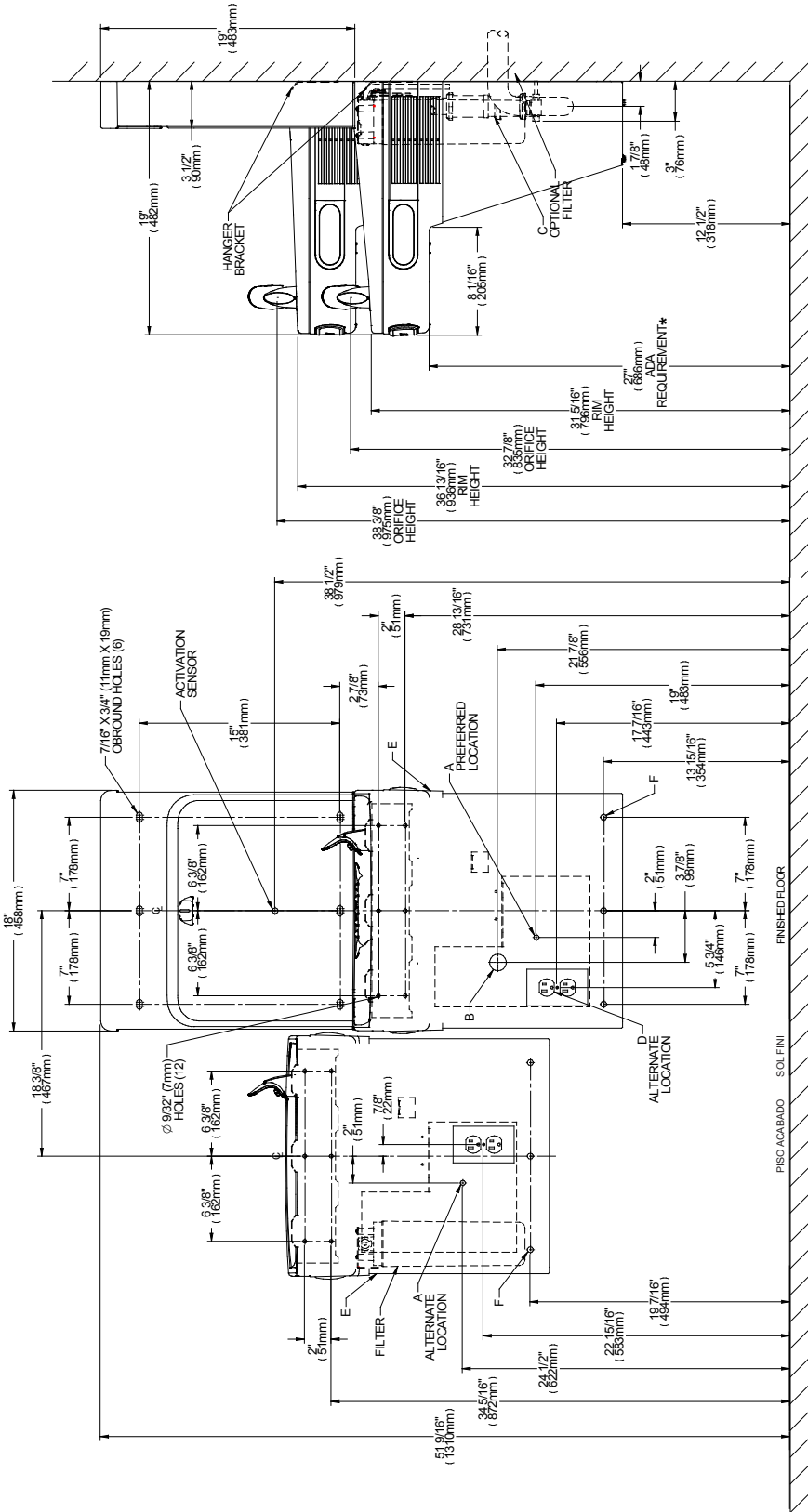


FIG. 1

REDUCE HEIGHT BY 3 INCHES (3") FOR INSTALLATION OF CHILDREN'S ADA COOLER
 Reduzca la altura en 76 mm (3") para la instalación del bebedero con clasificación ADA para niños
 Réduire la hauteur de 76 mm (3 PO) pour les installations à la norme ADA enfants

- LEGEND/LEYENDA/LÉGENDE**
- A = RECOMMENDED WATER SUPPLY LOCATION 3/8 O.D. UNPLATED COPPER TUBE CONNECT STUB WITH SHUT OFF (BY OTHERS) 3 IN. (76mm) MAXIMUM OUT FROM WALL**
 UBICACIÓN RECOMENDADA DEL SUMINISTRO DE AGUA. TUBERÍA DE COBRE SIN REVESTIMIENTO DE 3/8" DE DIÁM. EXT. ADAPTADOR DE CONEXIÓN CON VÁLVULA DE CIERRE (DE TERCEROS) MÁXIMO A 76 mm (3") DE LA PARED.
 EMPLACEMENT RECOMMANDÉ DE L'ARRIVÉE D'EAU. TUBE EN CUIVRE NON PLAQUÉ DE 3/8 PO DE DIA. EXT. RACCORDER À LA CONDUITE D'ALIMENTATION AVEC UN ROBINET D'ARRÊT (NON FOURNI) À 76 mm (3 PO) MAXIMUM DU MUR
 - B = RECOMMENDED LOCATION FOR WASTE OUTLET 1-1/2" O.D. DRAIN STUB 2 IN. OUT FROM WALL**
 UBICACIÓN RECOMENDADA DE LA SALIDA DE DESECHOS. ADAPTADOR DE DESAGÜE DE 1-1/2" DE DIÁM. EXT.: A 51 mm (2") DE LA PARED.
 EMPLACEMENT RECOMMANDÉ DE LA SORTIE D'ÉCOULEMENT. CONDUITE DÉVACUATION DE 1-1/2 PO DE DIA. EXT. DÉPASSANT DE 51 mm (2 PO) HORS DU MUR
 - C = 1-1/2" TRAP NOT FURNISHED**
 NO SE INCLUYE SIFÓN DE 1-1/2"
 SIPHON DE 1-1/2 PO NON FOURNI
 - D = ELECTRICAL SUPPLY (3) WIRE RECESSED BOX****
 CAJA EMPOTRADA DE (3) CABLES DE SUMINISTRO ELÉCTRICO**
 - E = INSURE PROPER VENTILATION BY MAINTAINING 6" (152 mm) (MIN.) CLEARANCE FROM CABINET LOUVERS TO WALL.**
 PARA GARANTIZAR LA VENTILACIÓN ADECUADA, MANTENGA 152 mm (6") (MIN.) DE SEPARACIÓN DESDE LAS REJILLAS DEL GABINETE HASTA LA PARED.
 POUR ASSURER UNE AÉRATION SUFFISANTE, PRÉVOIR UN DÉGAGEMENT DE 152 mm (6 PO) (MIN.) ENTRE LES ÉVÉNENTS DE L'ÉCARTÉMENT ET LE MUR.
 - F = 7/16 BOLT HOLES FOR FASTENING UNIT TO WALL**
 ORIFICIOS PARA PERNOS DE 7/16. PARA FIJAR LA UNIDAD A LA PARED
 TROUS DE VIS DE 7/16 PO POUR LA FIXATION DE L'APPAREIL AU MUR
- **NEW INSTALLATIONS MUST USE GROUND FAULT CIRCUIT INTERRUPTER (GFCI)
 **Las nuevas instalaciones deben usar un interruptor de circuito de falla a tierra (GFCI, por sus siglas en inglés)
- **Les nouvelles installations doivent comporter un disjoncteur différentiel (GFCI)

ALTERNATE ROUGH-IN FOR RIGHT-HAND HIGH, BOTTLE FILLER LOW MODELS – REQUIRES BASIN ASSY CHANGE

BOSQUEJO ALTERNATIVO PARA MODELOS CON LA LLENADORA DE BOTELLAS BAJA Y LA PARTE DERECHA ALTA: REQUIERE CAMBIAR EL CONJUNTO DE TARJA
 AUTRE DISPOSITION DE CANALISATIONS, POUR INSTALLATION DROITE HAUTE ET REMPLISSEUSE DE BOUTEILLE BASSE – MODIFICATION DE LA FONTAINE REQUISE

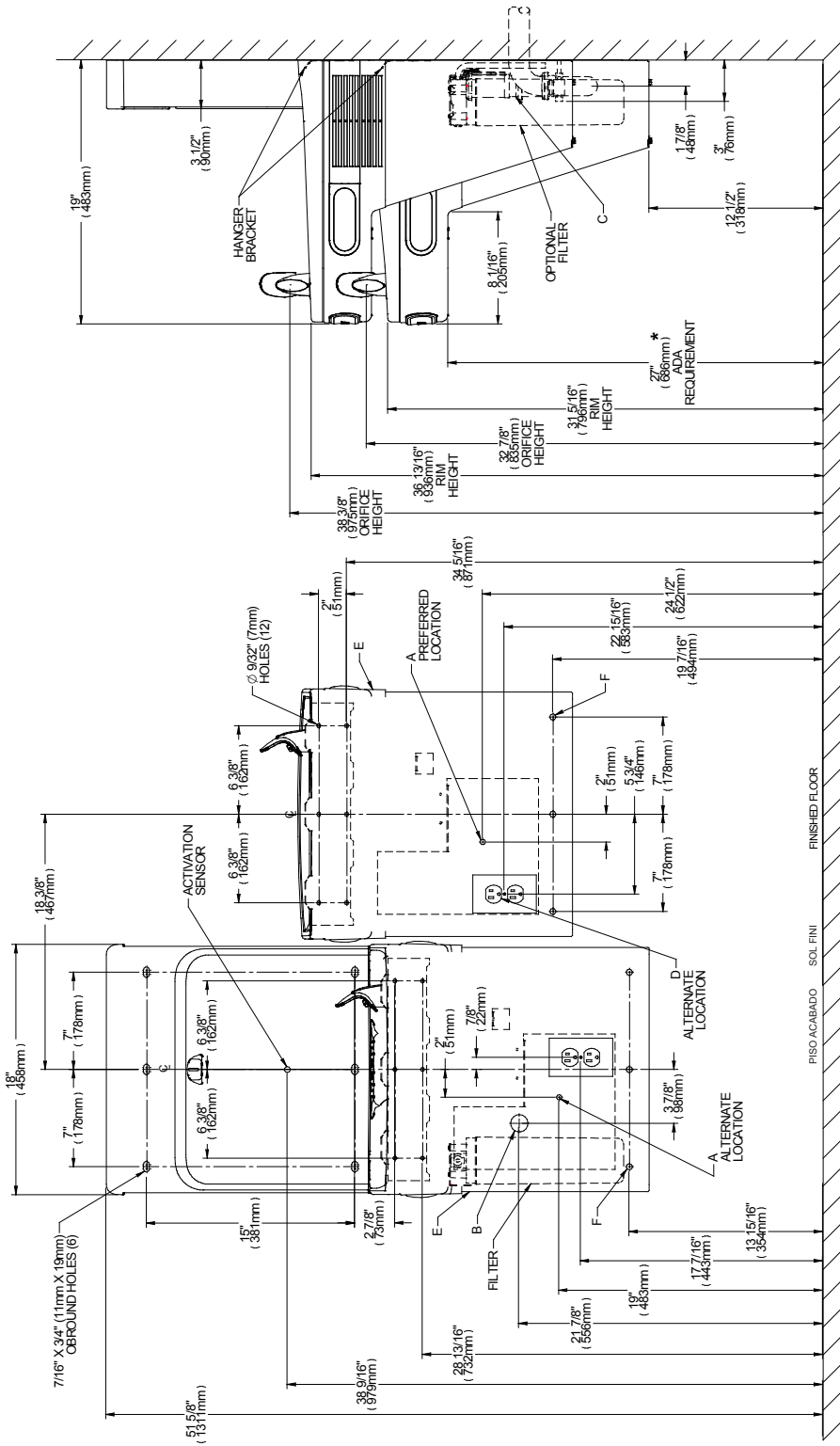


FIG. 2

REDUCE HEIGHT BY 3 INCHES (3") FOR INSTALLATION OF CHILDREN'S ADA COOLER
 Reduzca la altura en 76 mm (3") para la instalación del bebedero con clasificación ADA para niños
 Réduire la hauteur de 76 mm (3 po) pour les installations à la norme ADA enfants

- LEGEND/LEYENDA/LÉGENDE**
- A = RECOMMENDED WATER SUPPLY LOCATION 3/8" O.D. UNPLATED COPPER TUBE CONNECT STUB WITH SHUT OFF (BY OTHERS) 3 IN. (76mm) MAXIMUM OUT FROM WALL**
 UBICACIÓN RECOMENDADA DEL SUMINISTRO DE AGUA, TUBERÍA DE COBRE SIN REVESTIMIENTO DE 3/8" DE DIÁM. EXT. ADAPTADOR DE CONEXIÓN CON VALVULA DE CIERRE (DE TERCEROS) MÁXIMO A 76 mm (3") DE LA PARED.
 EMPACEMENT RECOMMANDÉ DE L'ARRIVÉE D'EAU, TUBE EN CUIVRE NON PLAQUÉ DE 3/8" PO DE DIA. EXT. RACCORDER À LA CONDUITE D'ALIMENTATION AVEC UN ROBINET D'ARRÊT (NON FOURNI) À 76 mm (3 PO) MAXIMUM DU MUR.
 - B = RECOMMENDED LOCATION FOR WASTE OUTLET 1-1/2" O.D. DRAIN STUB 2 IN. OUT FROM WALL**
 UBICACIÓN RECOMENDADA DE LA SALIDA DE DESECHOS, ADAPTADOR DE DESAGÜE DE 1-1/2" DE DIÁM. EXT., A 51 mm (2") DE LA PARED.
 EMPACEMENT RECOMMANDÉ DE LA SORTIE D'ÉCOULEMENT, CONDUITE D'ÉVACUATION DE 1-1/2" PO DE DIA. EXT. DÉPASSANT DE 51 mm (2 PO) HORS DU MUR.
 - C = 1-1/2" TRAP NOT FURNISHED**
 NO SE INCLUYE SIFÓN DE 1-1/2"
 SIPHON DE 1-1/2 PO NON FOURNI
 - D = ELECTRICAL SUPPLY (3) WIRE RECESSED BOX****
 CALA EMPOTRADA DE (3) CABLES DE SUMINISTRO ELÉCTRICO**
 - E = INSURE PROPER VENTILATION BY MAINTAINING 6" (152 mm) (MIN) CLEARANCE FROM CABINET LOUVERS TO WALL.**
 PARA GARANTIZAR LA VENTILACIÓN ADECUADA, MANTENGA 152 mm (6") (MIN.) DE SEPARACIÓN DESDE LAS REJILLAS DEL GABINETE HASTA LA PARED.
 POUR ASSURER UNE AÉRATION SUFFISANTE, PRÉVOIR UN DÉGAGEMENT DE 152 mm (6 PO) (MIN.) ENTRE LES ÉVENTS DE LA CAISSE ET LE MUR.
 - F = 7/16" BOLT HOLES FOR FASTENING UNIT TO WALL**
 ORIFICIOS PARA PERNOS DE 7/16" PARA FIJAR LA UNIDAD A LA PARED
 TROUS DE VIS DE 7/16 PO POUR LA FIXATION DE L'APPAREIL AU MUR
- **NEW INSTALLATIONS MUST USE GROUND FAULT CIRCUIT INTERRUPTER (GFCI)
 **Les nouvelles installations doivent comporter un disjoncteur différentiel (GFCI)
 **Les nouvelles installations doivent employer l'interrupteur de circuit moulu de défaut (GFCI)

ALTERNATE ROUGH-IN FOR RIGHT-HAND LOW, BOTTLE FILLER HIGH MODELS – REQUIRES BASIN ASSY CHANGE

BOSQUEJO ALTERNATIVO PARA MODELOS CON LA LLENADORA DE BOTELLAS ALTA Y LA PARTE DERECHA BAJA: REQUIERE CAMBIAR EL CONJUNTO DE TARJA
 AUTRE DISPOSITION DE CANALISATIONS, POUR INSTALLATION DROITE BASSE ET REMPLISSEUSE DE BOUTEILLE HAUTE – MODIFICATION DE LA FONTAINE REQUISE

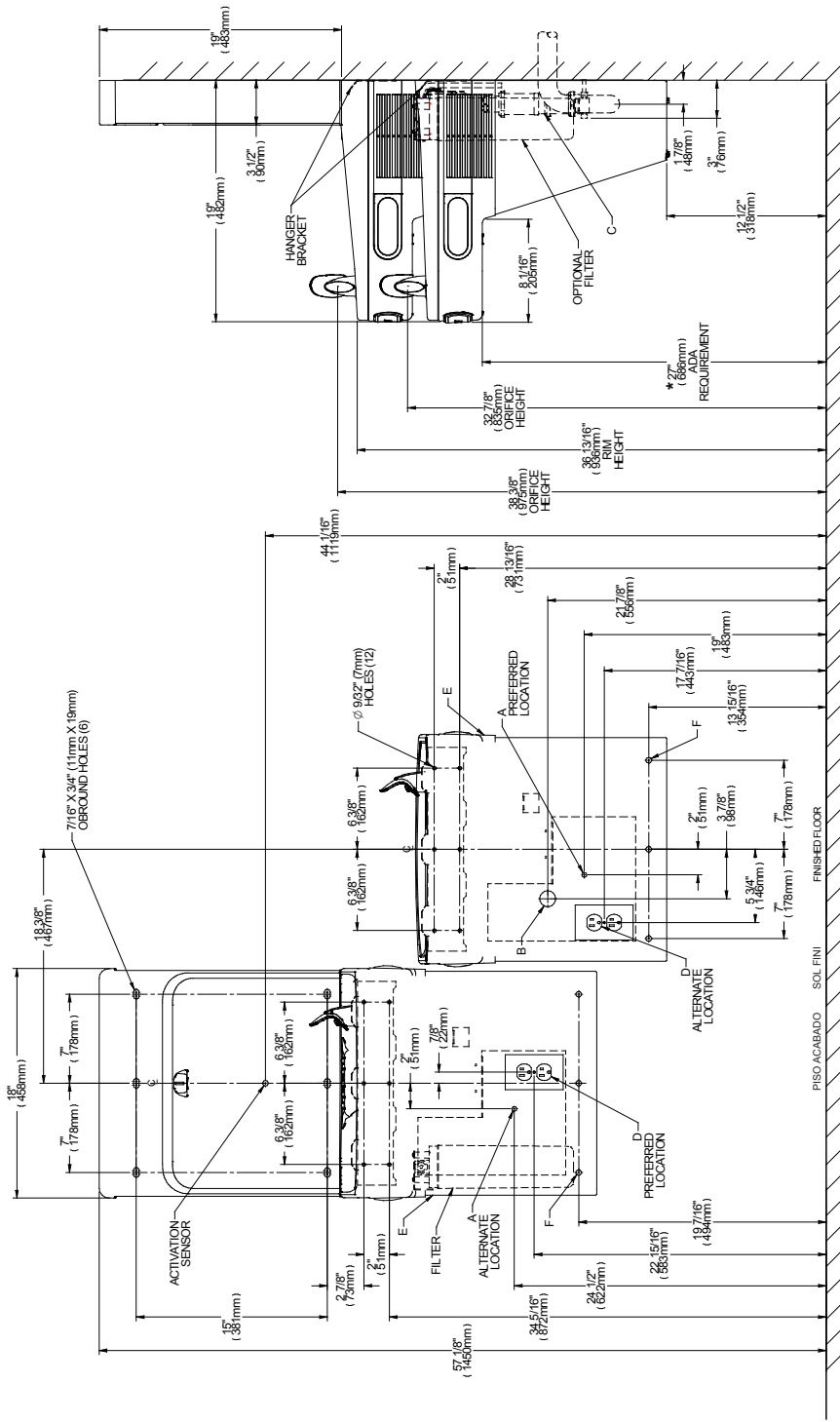


FIG. 4

REDUCE HEIGHT BY 3 INCHES (3 IN) FOR INSTALLATION OF CHILDREN'S ADA COOLER

Reduzca la altura en 76 mm (3 in) para la instalación del bebedero con clasificación ADA para niños
 Réduire la hauteur de 76 mm (3 po) pour les installations à la norme ADA enfants

- LEGEND/LEYENDA/LÉGENDE**
A = RECOMMENDED WATER SUPPLY LOCATION 3/8 O.D. UNPLATED COPPER TUBE CONNECT STUB WITH SHUT OFF (BY OTHERS) 3 IN. (76mm) MAXIMUM FROM WALL. TUBERIA DE COBRE SIN REVESTIMIENTO DE 3/8" DE DIAM. EXT. ADAPTADOR DE COBRE CON TUBO DE CIERRE DE TERCEROS MÁXIMO 76 mm (3") DE LA PARED.
B = RECOMMENDED LOCATION FOR WASTE OUTLET 1-1/2" O.D. DRAIN STUB 2 IN. FROM WALL. UBICACIÓN RECOMENDADA DE LA SALIDA DE DESAGÜE DE 1-1/2" DE DIAM. EXT. A 51 mm (2") DE LA PARED.
C = 1/2" NPT NOT FINISHED. SIFÓN DE 1/2" PO NON FOURNI.
D = ELECTRICAL SUPPLY (3) WIRE RECESSED BOX** (ENCUADRE PARA 3) CABLES DE UNISTRO ELÉCTRICO**.
E = INSURE PROPER VENTILATION BY MAINTAINING 6" (152 mm) MIN. CLEARANCE FROM CABINET LOUVERS TO WALL. PARA ASSEGURAR UNA VENTILACIÓN ADECUADA, MANTENGA 152 mm (6") (MÍN.) DE SEPARACIÓN DESDE LAS REJILLAS DEL CABINETE HASTA LA PARED.
F = 7/16" BOLT USES FOR FASTENING UNIT TO WALL. LOS CERCOS DE 7/16" PARA FIJAR LA UNIDAD A LA PARED.
****NEW INSTALLATIONS MUST USE GROUND FAULT CIRCUIT INTERRUPTER (GFCI)**
****Las nuevas instalaciones deben usar un interruptor de circuito de falla a tierra (GFCI)**
****Les nouvelles installations doivent comporter un disjoncteur différentiel (GFCI)**

- LEGEND/LEYENDA/LÉGENDE**
D = ELECTRICAL SUPPLY (3) WIRE RECESSED BOX** (ENCUADRE PARA 3) CABLES DE UNISTRO ELÉCTRICO**.
E = INSURE PROPER VENTILATION BY MAINTAINING 6" (152 mm) MIN. CLEARANCE FROM CABINET LOUVERS TO WALL. PARA ASSEGURAR UNA VENTILACIÓN ADECUADA, MANTENGA 152 mm (6") (MÍN.) DE SEPARACIÓN DESDE LAS REJILLAS DEL CABINETE HASTA LA PARED.
F = 7/16" BOLT USES FOR FASTENING UNIT TO WALL. LOS CERCOS DE 7/16" PARA FIJAR LA UNIDAD A LA PARED.
****NEW INSTALLATIONS MUST USE GROUND FAULT CIRCUIT INTERRUPTER (GFCI)**
****Las nuevas instalaciones deben usar un interruptor de circuito de falla a tierra (GFCI)**
****Les nouvelles installations doivent comporter un disjoncteur différentiel (GFCI)**

- LEGEND/LEYENDA/LÉGENDE**
D = ELECTRICAL SUPPLY (3) WIRE RECESSED BOX** (ENCUADRE PARA 3) CABLES DE UNISTRO ELÉCTRICO**.
E = INSURE PROPER VENTILATION BY MAINTAINING 6" (152 mm) MIN. CLEARANCE FROM CABINET LOUVERS TO WALL. PARA ASSEGURAR UNA VENTILACIÓN ADECUADA, MANTENGA 152 mm (6") (MÍN.) DE SEPARACIÓN DESDE LAS REJILLAS DEL CABINETE HASTA LA PARED.
F = 7/16" BOLT USES FOR FASTENING UNIT TO WALL. LOS CERCOS DE 7/16" PARA FIJAR LA UNIDAD A LA PARED.
****NEW INSTALLATIONS MUST USE GROUND FAULT CIRCUIT INTERRUPTER (GFCI)**
****Las nuevas instalaciones deben usar un interruptor de circuito de falla a tierra (GFCI)**
****Les nouvelles installations doivent comporter un disjoncteur différentiel (GFCI)**

HANGER BRACKETS INSTALLATION

- 1) Remove hanger bracket fastened to back of coolers by removing one (1) screw.
- 2) Determine your mounting configuration from the figures shown on pages 2 - 5. **IMPORTANT NOTE: If the bottle filler is to be mounted on the left hand cooler, a basin assembly change will be needed. Refer to instructions on pages 13 - 15 prior to continuing.**
- 3) Mount the hanger bracket as shown in Figures 1 (Pg. 2), 2 (Pg.3), 3 (Pg. 4), and 4 (Pg. 5).
NOTE: Hanger Bracket **MUST** be supported securely. Add fixture support carrier if wall will not provide adequate support. Anchor hanger securely to wall using all six (6) 1/4 in. dia. mount-ing holes.

IMPORTANT:

5-7/8 in. (150 mm) dimension from wall to centerline of trap must be maintained for proper fit.

INSTALLATION OF COOLER

- 4) Hang only the refrigerated cooler on the hanger bracket. Be certain hanger bracket is properly in the slots on the cooler backs as shown in Figures 1 (Pg. 2), 2 (Pg.3), 3 (Pg. 4), and (Fig. 4, Pg. 5).
- 5) Remove the four (4) screws holding the lower front panel at the bottom of each cooler. Remove the front panel by pulling straight down and set aside.
- 6) Unband the loose wires in the refrigerated cooler for the NFC board. (See Figure A below). Stretch it out and thread through the left side of the refrigerated cooler and into the right side of the non-refrigerated cooler. Plug into the board that is behind the filter head. Since this cooler is not yet hanging on the wall, you can tip it forward to view the plug from the back to make it easier to connect.
- 7) Hang the non-refrigerated cooler on the hanger bracket. Be certain hanger bracket is engaged properly in the slots on the cooler backs as shown in Figures 1, (Pg. 2), 2 (Pg. 3), 3 (Pg. 4), and 4 (Pg. 5).
- 8) Secure each cooler frame to wall by installing (2) screws and washers (not supplied). (See Fig. 5, Pg. 9). **Make sure the screws engage in a structural member.**
- 9) Connect the supply water to the filter inlet tube.
- 10) Connect the waterline from the outlet of the filter to the inlet of the evaporator in the refrigerated cooler by inserting it into the quick connector.
- 11) Connect the waterline from the solenoid in the non-refrigerated cooler to the open 1/4" inch tee fitting in the refrigerated cooler.
- 12) Locate the black and white wires coiled inside the non-refrigerated cooler. (See Fig. B below) Uncoil and remove the caps covering the loose ends of each. Find the black and white wires with the extensions inside of the refrigerated cooler and remove the protective caps. Connect the wires from one cooler to the wires inside the other. **NOTE:** White to white, Black to black.
- 13) Find your cooler configuration on page 18 and connect the drain assembly together. The bottle filler drain in the top of the basin must be connected at this time also.
- 14) Install trap. Remove the slip nut and gasket from the trap and install them on the cooler waste line making sure that the end of the waste line fits into the trap. Assemble the slip nut and gasket to the trap and tighten securely.

IMPORTANT: If it is necessary to cut the drain, loosen the screw at the black rubber boot and remove tube, check for leaks after re-assembly.

BOTTLE FILLER INSTALLATION

- 15) Remove two (2) mounting screws with 5/32" Allen wrench holding bottle filler to wall mounting plate (See Fig.7, Pg. 9). Note do not discard mounting screws, they will be needed to secure bottle filler to wall mounting plate.
- 16) Remove wall mounting plate from Bottle Filler (see Fig 7, Pg. 9). Place wall mounting plate against wall on top of basin. Center the wall mounting plate side to side with the basin. Mark the six (6) mounting holes with a pencil (See Fig. 1, Pg. 2). Place tape over wiring harness connection on top of cooler to prevent debris from falling into Connection (See Fig. 6, Pg. 9).
- 17) Remove wall mounting plate from wall. **NOTE:** Mounting plate **MUST** be supported securely. Add fixture support carrier if wall will not provide adequate support.
- 18) Install wall mounting plate to wall using six (6) 7/16" obround mounting holes (mounting bolts not included) (See Fig. 7, Pg. 9). Use appropriate fasteners for your wall type.
- 19) Install gasket on bottom of bottle filler tower with gasket support bracket, (2) washers, & (2) screws (See Fig. 8, 9, Pg. 10).
- 20) Connect water line from cooler to 3/8" john guest fitting. Connect wiring harness to the top of cooler. (See Fig. 11, Pg. 11).
- 21) Place Bottle Filler on the four (4) hooks on the mounting plate installed on wall. Make sure round boss in gasket fits in hole of basin. (See Fig. 12, Pg. 11).
- 22) Remove filter from carton, remove protective cap, attach filter to filter head by firmly inserting into head and rotating filter clockwise. Ensure that blue label can be read when filter is installed. (reference Fig. 16, Pg 19.)
- 23) Turn water supply on and inspect for leaks. In both cooler and bottle filler. Fix all leaks before continuing.
- 24) Once cooler and bottle filler have been inspected for leaks and any leaks found corrected, plug cooler into wall.
- 25) Reinstall two mounting screws from first step above. Caution, do not over tighten screws.
- 26) Once power is applied to the cooler the GREEN LED light will illuminate on the bottle filler showing good filter status along with the LCD Bottle Counter.
- 27) Verify proper dispensing by placing cup, hand, or any opaque object in front of sensor area and verify that the water dispenses. Note: the first initial dispenses might have air in line which may cause a sputter. This will be eliminated once all air is purged from the line.
- 28) Once unit tests out, install Lower Panels back on water coolers. (See page 16 for versatile wrapper installation). Units are now ready for use.



FIG. A



FIG. B

Instructions For Replacing Filters

- 1) Remove lower cover on non-refrigerated unit by removing (4) screws (See Fig.A, Pg. 13).
- 2) Turn off water supply; dispense water to relieve pressure.
- 3) Turn used filter counterclockwise 1/4 turn to remove from filter head.
- 4) Remove cap from new filter and use to seal used filter.
- 5) Insert new filter into existing filter head and turn fully clockwise. Make sure you can read the label on the front of the filter once it is installed. (See Fig. 16 on Pg. 19).
- 6) Turn on water supply and run a minimum of two gallons of water through the filter to purge air any fine carbon particles from filter. Also run water through bottle filler.
Note: Filter status light will automatically reset once new filter is installed.

Instalación de los soportes de suspensión

- 1) Retire un (1) tornillo para retirar el soporte colgante fijado en la parte posterior del bebedero.
- 2) Determinar su configuración de montaje de las figuras que se muestran en las páginas 2 - 5. **NOTA IMPORTANTE: Si el relleno de la botella se va a montar en el refrigerador de la mano izquierda, será necesario un cambio de montaje cuenca. Consulte las instrucciones en las páginas 13 - 15 antes de continuar.**
- 3) Montar el soporte de suspensión como se muestra en las figuras 1 (Pág. 2), 2 (pg.3), 3 (Pág. 4), y 4 (Pág. 5).
NOTA: Soporte de suspensión deberá ser apoyado con seguridad. Añadir soporte de apoyo accesorio de pared si no va a proporcionar el apoyo adecuado. El gancho del ancla de forma segura a la pared usando todos los seis (6) de 1/4 pulg. De diámetro. agujeros de montaje.

IMPORTANTE:

Se debe mantener una dimensión de 150 mm (5-7/8") desde la pared hasta la línea central del sifón para un encaje adecuado.

INSTALACIÓN DEL BEBEDERO

- 4) Cuelgue sólo el enfriador refrigerado en el soporte de suspensión. Asegúrese de que el soporte del gancho está correctamente en las ranuras en la parte de atrás más frías, como se muestra en las figuras 1 (Pág. 2), 2 (pg.3), 3 (Pág. 4), y 4 (Pág. 5).
- 5) Retire los cuatro (4) tornillos que afirman el panel delantero inferior en la parte inferior de cada bebedero. Para retirar el panel delantero, tire de este hacia abajo y déjelo a un lado.
- 6) Unband los cables sueltos en el enfriador refrigerado para la placa de la NFC. (Ver la figura A) Se extienden hacia fuera y el hilo a través del lado izquierdo del enfriador refrigerado y en el lado derecho de la nevera no refrigerados. Conecte en el tablero que está detrás de la cabeza del filtro. Desde este refrigerador aún no está colgado en la pared, se puede inclinar hacia delante para ver el enchufe de la parte posterior para que sea más fácil de conectar..
- 7) Colgar el enfriador no refrigerados en el soporte de suspensión. Ser cierta fijador de suspensión calce correctamente en las ranuras en la parte de atrás más frías, como se muestra en las figuras 1, (Pág. 2), 2 (Pág. 3), 3 (Pág. 4), y 4 (Pág. 5).
- 8) Asegure cada cuadro más fresco a la pared mediante la instalación (2) tornillos y arandelas (no suministrado). (Ver Fig. 5, pág. 9). Asegúrese de que los tornillos se involucran en un elemento estructural.
- 9) Conectar el suministro de agua al tubo de entrada del filtro.
- 10) Conectar la línea de flotación de la salida del filtro a la entrada del evaporador en el enfriador refrigerado mediante la inserción en el conector rápido.
- 11) Conectar la línea de flotación del solenoide en la no-enfriador refrigerado a la "integración del enfriador refrigerado camiseta abierta de 1/4 de pulgada.
- 12) Localizar los cables blanco y negro en espiral en el interior del refrigerador no refrigerados. (Ver la figura B) Enderezar y retirar las tapas que cubren los extremos sueltos de cada uno. Encuentra los cables blanco y negro con las extensiones en el interior de la nevera refrigerada y quitar las tapas protectoras. Conectar los cables de un refrigerador para los cables dentro de la otra. **NOTA:** De blanco a blanco, Negro a negro.
- 13) Busque su configuración más fría en la página 18 y conecte el conjunto de drenaje juntos. La fuga de la botella de relleno en la parte superior de la cuenca se debe conectar en este momento también.
- 14) Instalar trampa. Retire la tuerca de retención y el obturador de la trampa e instalarlas en la línea de desagüe asegurándose de que el extremo de la línea de descarga encaje en la trampa. Montar la tuerca deslizante y empaquetadura en el colector y apriete firmemente.

IMPORTANTE: Si es necesario cortar el desagüe, suelte el tornillo en el manguito de caucho negro y retire la tubería; revise si hay fugas después de volver a montar.

BOTELLA DE INSTALACIÓN DE RELLENO

- 15) Retire los dos tornillos (2) de montaje con 5/32 "llave Allen sostiene la botella de relleno a la pared la placa de montaje (Ver Figura 7, pág. 9). Nota No tire los tornillos de montaje, que serán necesarios para asegurar la botella de relleno para montaje en la pared plato.
- 16) Retire la placa de montaje de la pared de la botella de relleno (véase la figura 7, pág. 9). Coloque la placa de montaje en la pared contra la pared en la parte superior de la cuenca. Centre el lado de la placa de montaje en pared ponerse del lado de la cuenca. Marcar los seis agujeros (6) de montaje con un lápiz (Ver Fig. 1, pág. 2). Coloque cinta adhesiva sobre el cableado de conexión del arnés en la parte superior del refrigerador para evitar que los residuos caigan en la conexión (Ver Fig. 6, pág. 9).
- 17) Retire la placa de montaje en la pared de la pared. **NOTA:** La placa de montaje **debe ser apoyado** de forma segura. Añadir soporte de apoyo accesorio de pared si no va a proporcionar el apoyo adecuado.
- 18) Instalar la placa de montaje de pared a pared utilizando seis (6) 7/16 "oblonga agujeros de montaje (pernos de montaje no incluidos) (Ver Fig. 7, Pág. 9). Utilice los sujetadores adecuados para el tipo de pared.
- 19) Instale la junta en la parte inferior de la torre de relleno de la botella con brazo de retención de la junta, (2) arandelas, y (2) tornillos (Ver Fig. 8, 9, pág. 10).
- 20) Conectar la línea de flotación del enfriador de 3/8 "John apropiado invitado. Conectar el mazo de cables a la parte superior del refrigerador. (Ver Fig. 11, pág. 11).
- 21) Coloque la botella de relleno en los cuatro (4) ganchos en la placa de montaje instalado en la pared. Asegúrese de que la ronda el jefe de la junta encaja en el agujero de la cuenca. (Ver Fig. 12, Pg. 11).
- 22) Retire el filtro de la caja, retire la tapa protectora, conecte el filtro para filtrar la cabeza insertando firmemente en la cabeza y girando en sentido horario filtro. Asegúrese de que la etiqueta azul se puede leer cuando se instala el filtro. (Figura de referencia 16, página 19.)
- 23) Cierre el suministro de agua en e inspeccionar si hay fugas. En tanto relleno más fresco y botella. Fijar todas las fugas antes de continuar..
- 24) Una vez más frío y filtro de botella han sido inspeccionados en busca de fugas y si hay fugas se encuentran corregidos, enchufe en la pared más fría.
- 25) Vuelva a instalar dos tornillos de montaje de la primera etapa anterior. Precaución, No apriete los tornillos.
- 26) Una vez que se aplica potencia al refrigerador de la luz verde LED se iluminará en la botella de relleno que muestra el buen estado del filtro junto con el contador de la botella de cristal líquido.
- 27) Verificar una adecuada dispensación mediante la colocación de taza, las manos, o cualquier objeto opaco en la parte delantera de la superficie del sensor y verifique que el agua llega a través. Nota importante: las primeras dosificaciones iniciales podrían tener aire en línea que pudiera causar un bombardeo iónico. Esta será eliminada una vez que todo el aire se purga de la línea.
- 28) Una vez que la unidad pone a prueba, instalar paneles inferiores de nuevo en enfriadores de agua. (Consulte la página 16 para la instalación versátil envoltorio). Las unidades están ahora listos para su uso.



FIG. A

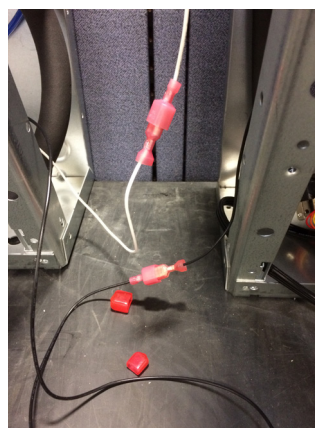


FIG. B

Instrucciones para reemplazar filtros

- 1) Retire los (4) tornillos para retirar la cubierta inferior de la unidad no refrigerada. (Consulte la Fig. A, pág. 13).
- 2) Corte el suministro de agua; dispense agua para aliviar la presión.
- 3) Gire el filtro usado 1/4 de vuelta hacia la izquierda para retirarlo del cabezal del filtro.
- 4) Retire la tapa del filtro nuevo y úsela para sellar el filtro usado.
- 5) Inserte el nuevo filtro en el cabezal del filtro y gírelo completamente hacia la derecha. Asegúrese de poder leer la etiqueta en la parte delantera del filtro una vez que esté instalado. (Consulte la Fig. 16 en la pág. 19).
- 6) Abra el suministro de agua y deje correr un mínimo de ocho litros (dos galones) de agua a través del filtro para purgar el aire y todas las partículas finas de carbono del filtro. Además, deje correr agua a través de la llenadora de botellas.
Nota: La luz de estado de la llenadora se restablecerá automáticamente una vez que se instale el filtro nuevo.

Installation de supports de suspension

- 1) Déposer la ferrure de suspension qui est fixée au dos de la fontaine à eau au moyen d'une (1) vis.
- 2) Déterminez votre configuration de montage à partir des chiffres indiqués sur les pages 2 - 5. **NOTE IMPORTANTE: Si la charge de la bouteille doit être monté sur le refroidisseur de la main gauche, un changement de l'ensemble du bassin sera nécessaire. Consulter les instructions sur les pages 13 à 15 avant de poursuivre.**
- 3) Monter le support de suspension comme le montrent les figures 1 (p. 2), 2 (p.3), 3 (p. 4), et 4 (p. 5).
NOTE: Support de suspension DOIT être soutenue en toute sécurité. Ajoutez des ferrures de fixation si le mur ne sera pas fournir un soutien adéquat. Ancrez solidement le support au mur en utilisant tous les six (6) 1/4 po. Dia. trous de montage.

IMPORTANT:

Prévoir un dégagement de 150 mm (5-7/8 po) entre le mur et l'axe central du siphon pour permettre une pose correcte.

INSTALLATION DE LA FONTAINE À EAU FRAÎCHE

- 4) Accrochez seulement le refroidisseur réfrigéré sur le support de suspension. Soyez certain support de suspension est bien dans les fentes sur le dos froides comme le montrent les figures 1 (p. 2), 2 (p.3), 3 (p. 4), et 4 (p. 5).
- 5) Retirer les quatre (4) vis de fixation du panneau frontal inférieur au bas de la fontaine. Tirer le panneau frontal vers le bas pour le détacher et le mettre de côté.
- 6) Unband les fils lâches dans le refroidisseur réfrigéré pour le conseil NFC. (Voir l'illustration A ci-dessous) L'étirer et le fil à travers le côté gauche de la fontaine réfrigérée et dans le côté droit du refroidisseur non réfrigéré. Brancher sur la carte qui se trouve derrière la tête de filtre. Depuis ce refroidisseur est pas encore accroché au mur, vous pouvez basculer vers l'avant pour voir la fiche de l'arrière pour le rendre plus facile à connecter.
- 7) Installez le refroidisseur non réfrigéré sur le support de suspension. Être certain support de suspension est engagé correctement dans les fentes sur le dos froides comme le montrent les figures 1, (p. 2), 2 (p. 3), 3 (p. 4), et 4 (p. 5).
- 8) Fixez chaque trame refroidisseur à la paroi par l'installation (2) vis et rondelles (non fourni). (Voir fig. 5, p. 9). Assurez-vous que les vis se livrent à un élément de structure.
- 9) Branchez l'eau d'alimentation du tube d'entrée du filtre.
- 10) Connecter la ligne de flottaison à partir de la sortie du filtre à l'entrée de l'évaporateur dans le dispositif de refroidissement réfrigérée par l'insertion dans le raccord rapide.
- 11) Branchez la ligne de flottaison de la bobine dans le refroidisseur non réfrigéré à l'air libre 1/4 «raccord dans le refroidisseur réfrigéré tee pouces.
- 12) Repérez les fils noir et blanc enroulé à l'intérieur du refroidisseur non réfrigéré. (Voir l'illustration B ci-dessous) Redresser et retirer les bouchons couvrant les bouts de chacun. Trouver les fils noir et blanc avec les extensions à l'intérieur de la glacière au réfrigérateur et enlever les bouchons de protection. Connecter les fils d'une glacière pour les fils à l'intérieur de l'autre. NOTE: Blanc à blanc, le noir au noir.
- 13) Trouvez votre configuration refroidisseur à la page 18 et connecter le drain ensemble. Le drain de remplissage de la bouteille dans le haut du bassin doit être connecté à ce moment aussi.
- 14) Installez piège. Retirer l'écrou coulissant et le joint de la trappe et les installer sur la ligne de déchets refroidisseur faire en sorte que la fin de la ligne de déchets inscrit dans le piège. Assembler l'écrou coulissant et le joint à la trappe et bien serrer.

IMPORTANT : Si l'écoulement doit être coupé, desserrer la vis au niveau du manchon noir en caoutchouc et déposer le tube; vérifier l'étanchéité après le remontage.

SOUTIREUSE INSTALLATION

- 15) Retirer les deux vis (2) de montage avec 5/32 «clé Allen de maintien de remplissage de la bouteille à la plaque murale de montage (Voir Fig.7, p. 9). Remarque ne jetez pas les vis de montage, ils seront nécessaires pour assurer la charge de la bouteille pour montage mural assiette.
- 16) Retirer la plaque murale de montage du flacon de remplissage (voir la figure 7, p. 9). Placez la plaque de montage mural contre le mur au-dessus du bassin. Centrez le côté de la plaque de montage mural à l'autre avec le bassin. Marquez les six trous (6) de montage avec un crayon (voir Fig. 1, p. 2). Placer du ruban adhésif sur le faisceau de câblage conection sur le dessus du refroidisseur pour empêcher les débris de tomber dans la connexion (voir. Fig 6, p. 9).
- 17) Retirer la plaque de montage mural du mur. **REMARQUE:** La plaque de montage **doit être pris en charge** en toute sécurité. Ajoutez des ferrures de fixation si le mur ne sera pas fournir un soutien adéquat.
- 18) Installer la plaque de montage d'un mur à l'aide de six (6) 7/16 «oblongue trous de montage (boulons de montage non inclus) (voir Fig. 7, p. 9). Utilisez des fixations appropriées à votre type de mur.
- 19) Installez le joint sur fond de bouteille tour de remplissage avec support de la garniture, (2) rondelles, et (2) vis (voir fig. 8, 9, p. 10).
- 20) Branchez la ligne de flottaison du refroidisseur à 3/8 «john raccord invité. Branchez le faisceau de câblage en haut de refroidisseur. (Voir fig. 11, p. 11).
- 21) Lieu Bouteille de remplissage sur les quatre (4) des crochets sur la plaque de montage installée sur le mur. Assurez-vous que le patron ronde joint correspond au trou du bassin. (Voir fig. 12, p. 11).
- 22) Retirer ce filtre de carton, retirer le capuchon de protection, fixez un filtre à la tête en insérant fermement dans la tête et filtre rotatif dans le sens horaire. Assurez-vous que l'étiquette bleue peut être lu lorsque le filtre est installé. (Référence figure 16, page 19)
- 23) Tournez alimentation en eau et vérifier les fuites. Dans les deux remplissage refroidisseur et la bouteille. Réparez les fuites avant de continuer.
- 24) Une fois refroidisseur et le filtre de bouteille ont été inspectés pour des fuites et si des fuites sont détectées corrigées, branchez refroidisseur dans le mur.
- 25) Réinstaller deux vis de montage de la première étape ci-dessus. Attention, ne pas trop serrer les vis.
- 26) Une fois que la tension est appliquée au refroidisseur le feu vert LED illuminera sur la charge de la bouteille montrant le bon état du filtre avec le LCD Bouteille compteur.
- 27) Vérifiez distribution correcte en plaçant tasse à la main, ou tout objet opaque en face de la zone du capteur et vérifier que l'eau qui en sort. Note importante: les premières distributions initiales pourraient avoir l'air dans la ligne qui peut provoquer une pulvérisation. Ce sera éliminée une fois que tout l'air est purgé de la ligne.)
- 28) Une fois que l'unité expérimente, installer panneaux inférieurs de retour sur les refroidisseurs d'eau. (Voir page 16 pour l'installation polyvalente d'emballage). Les unités sont maintenant prêts à être utilisés.



FIG. A

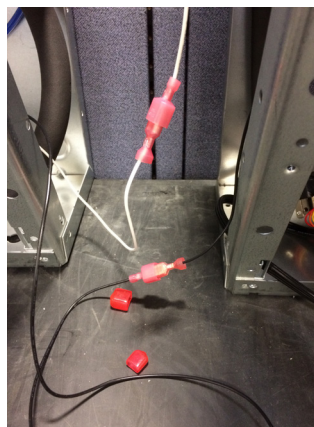
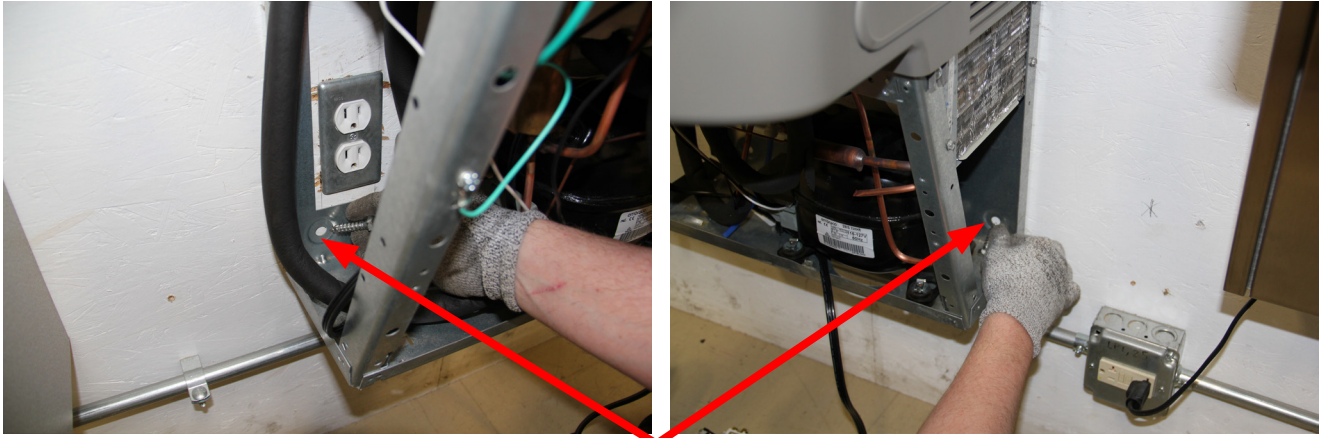


FIG. B

Instructions de changement des filtres

- 1) Sur les modèles non réfrigérés, déposer le capot inférieur en retirant les quatre (4) vis (voir Fig. A, p. 13).
- 2) Fermer l'arrivée d'eau; activer la distribution d'eau pour libérer la pression.
- 3) Tourner le filtre usagé de 1/4 de tour dans le sens inverse des aiguilles d'une montre pour le détacher de la tête de filtre.
- 4) Retirer le capuchon du filtre neuf et l'utiliser pour reboucher le filtre usagé.
- 5) Insérer le filtre neuf dans la tête de filtre existante et le tourner à fond dans le sens des aiguilles d'une montre. Vérifier que l'étiquette est sur l'avant et peut être lue une fois le filtre installé (voir Fig. 16, p. 19).
- 6) Ouvrir l'arrivée d'eau et faire couler un minimum de 8 litres (2 gallons) d'eau à travers le filtre pour purger l'air et les fines particules de carbone du filtre. Laisser aussi l'eau couler à travers la remplisseuse de bouteille.

Remarque : Le voyant d'état du filtre se réinitialise automatiquement lorsqu'un filtre neuf est installé.



Secure cooler frame to wall by installing (2) screws and washers (not supplied).
 Para fijar la estructura del bebedero a la pared, instale (2) tornillos y arandelas (no se proporcionan).
 Fixer le bâti de la fontaine à eau fraîche au mur à l'aide de deux (2) vis et rondelles (non fournies).

FIG. 5

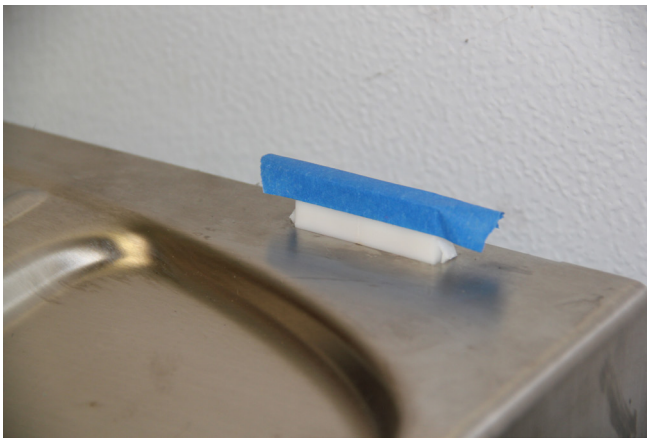


FIG. 6

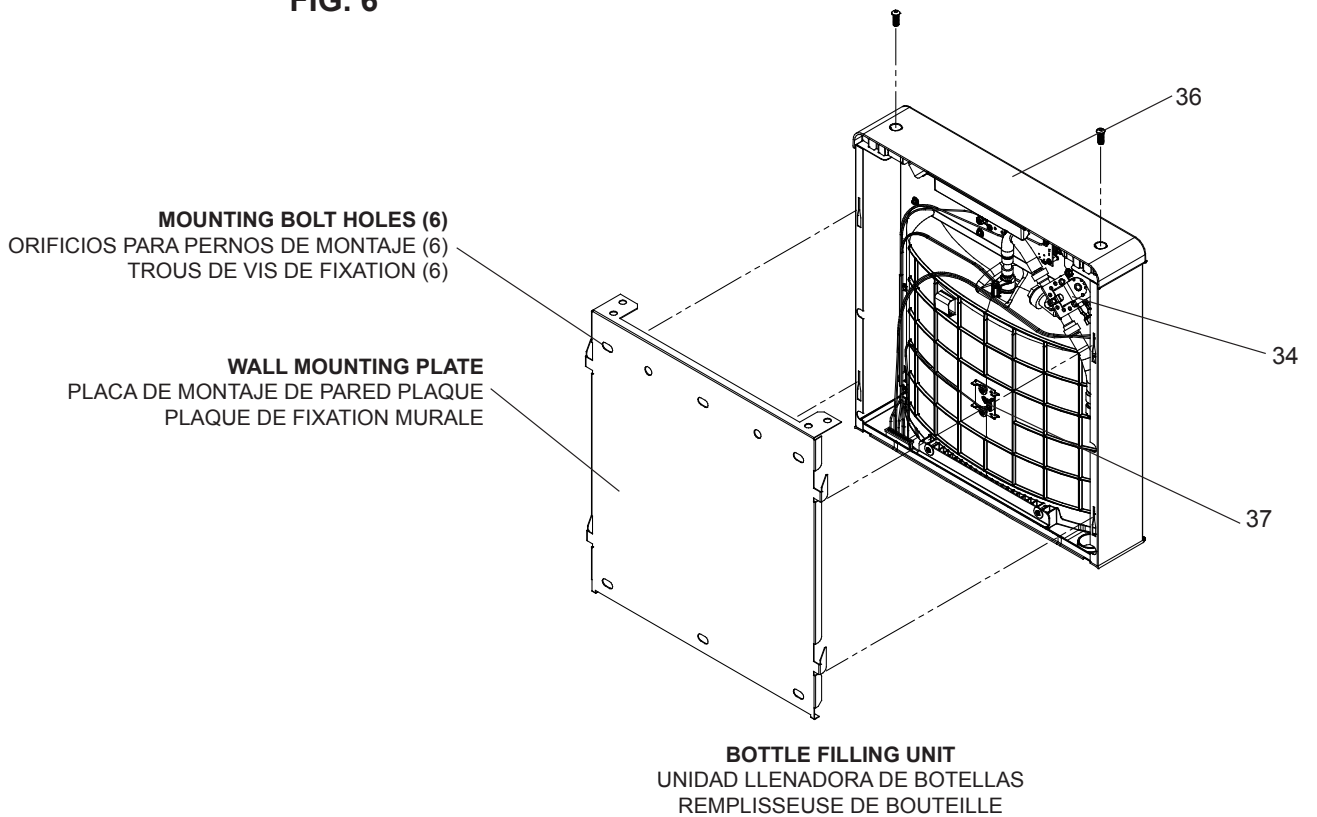


Fig. 7



Fig. 8

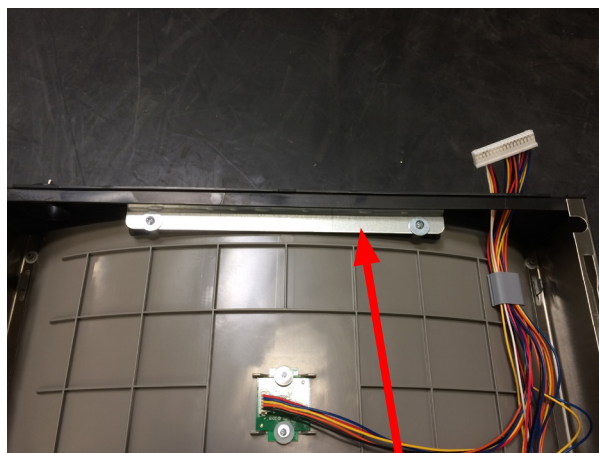
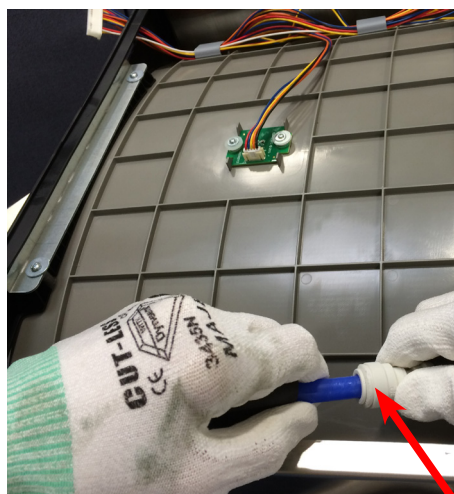


Fig. 9
BRACKET, WASHERS, & SCREWS
 SOPORTE, ARANDELAS Y TORNILLOS
 BRIDE, RONDELLES ET VIS

BOTTLE FILLER PLUMBING CONNECTIONS
 CONEXIONES DE PLOMERÍA DE LA LLENADORA DE BOTELLAS
 RACCORDEMENTS DE TUYAUTERIE DE LA REMPLISSEUSE DE BOUTEILLE

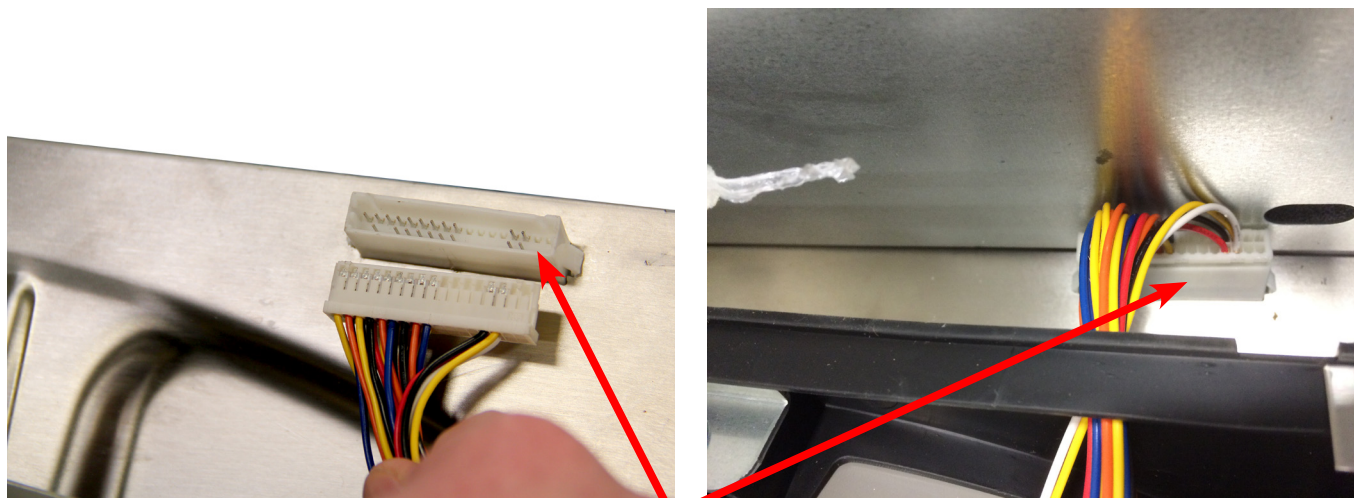


Fish 3/8 inch water line up through basin hole and hole in gasket.
 Pase la tubería de agua de 3/8" a través del orificio de la tarja y del orificio en la empaquetadura.
 Tirer la conduite d'eau de 3/8 po à travers le trou de la fontaine et le joint.

Connect 3/8 inch water line to White Connector.
 Conecte la tubería de agua de 3/8" en el conector blanco.
 Raccorder la conduite d'eau de 3/8 po au connecteur blanc.

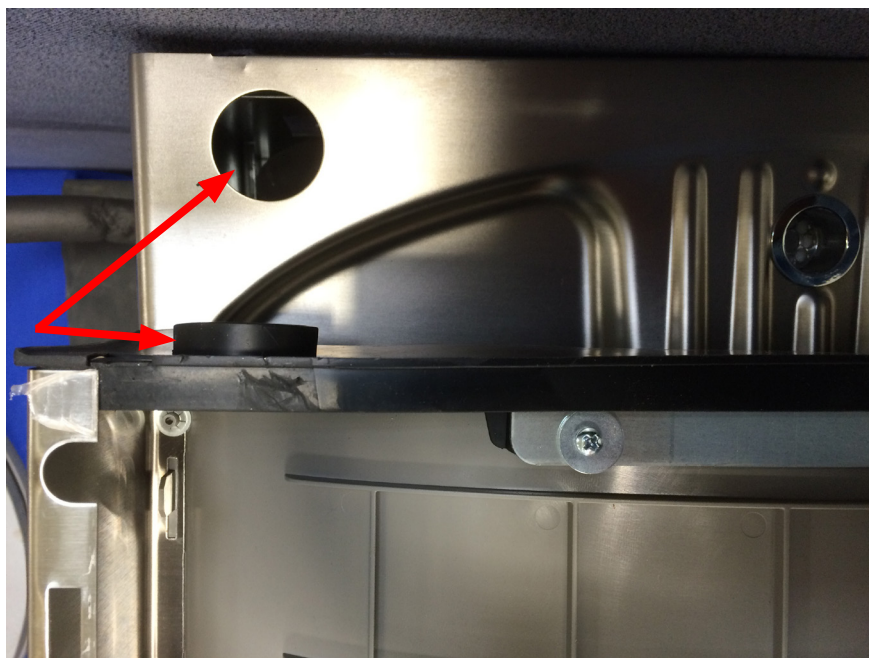
Fig. 10

BOTTLE FILLER ELECTRICAL CONNECTIONS
CONEXIONES ELÉCTRICAS DE LA LLENADORA DE BOTELLAS
RACCORDEMENTS ÉLECTRIQUES DE LA REMPLISSEUSE DE BOUTEILLE



Connect wiring harness to the top of Cooler. Ensure all pins line up.
 Conecte el haz de cables en la parte superior del bebedero. Asegúrese de que todas las clavijas estén alineadas.
 Raccorder le faisceau de câbles au sommet de la fontaine à eau fraîche. Vérifier le bon alignement de toutes broches.

Fig. 11



Make sure round boss in gasket fits in hole of basin.
 Asegúrese de que la saliente redonda de la empaquetadura encaje en el orificio de la tarja.
 Vérifier que le bossage rond du joint s'engage dans l'orifice de la fontaine.

Fig. 12

**115V Refrigerated Wiring Diagram
with Alpha/Numeric Display**

Diagrama de cableado de modelo refrigerado de 115 V
con pantalla alfanumérica

Schéma de câblage du modèle réfrigéré de 115 V
à affichage alphanumérique

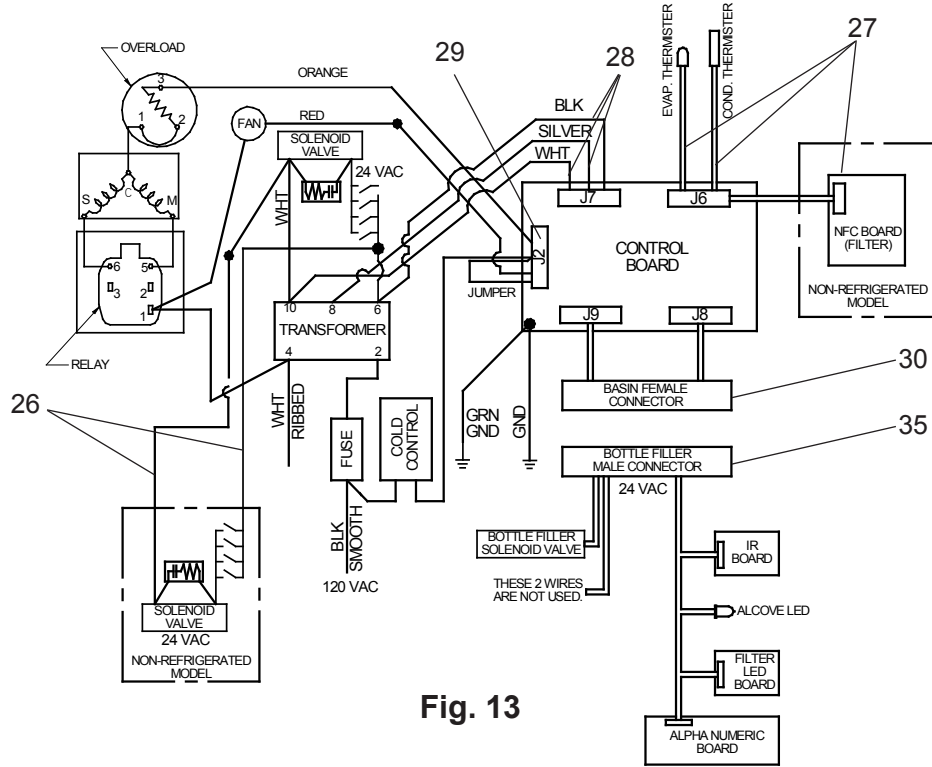
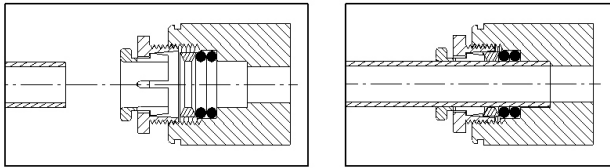


Fig. 13

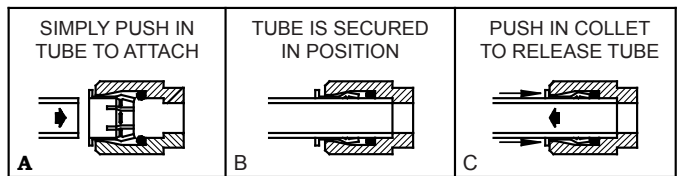
Superseal Fitting Assembly
Montaje del conector Superseal
Assemblage du raccord Superseal



Note: Screw the locknut hand tight to seal
Nota: Atornille la contratuerca con la mano para sellar
Remarque : Serrer le contre-écrou à la main pour assurer l'étanchéité

Fig. 14

OPERATION OF QUICK CONNECT FITTINGS
FUNCIONAMIENTO DE LOS CONECTORES DE
CONEXIÓN RÁPIDA
FONCTIONNEMENT DES RACCORDS RAPIDES



<p>A</p> <p>SIMPLEMENTE PRESIONE LA TUBERÍA HACIA ADENTRO PARA CONECTAR IL SUFFIT D'ENFONCER LE TUBE POUR L'ATTACHER</p>	<p>B</p> <p>LA TUBERÍA QUEDA FIJA EN SU POSICIÓN LE TUBE EST BLOQUÉ EN PLACE</p>	<p>C</p> <p>PRESIONE EL COLLAR HACIA ADENTRO PARA SOLTAR LA TUBERÍA ENFONCER LE COLLET POUR LIBÉRER LE TUBE</p>
---	---	--

PUSHING TUBE IN BEFORE PULLING IT OUT HELPS TO RELEASE TUBE
EMPUJAR LA TUBERÍA HACIA ADENTRO ANTES DE TIRAR DE ELLA HACIA AFUERA AYUDA A SOLTAR LA TUBERÍA
LE FAIT DE POUSSER SUR LE TUBE AVANT DE LE TIRER FACILITE SON DÉBLOCAGE

Fig. 15

**INSTRUCTIONS TO MOVE THE BOTTLE FILLER & BASIN TO THE LEFT SIDE
(NON-REFRIGERATED) FOR ALTERNATE MOUNTING VERSATILE BI-LEVEL**

**INSTRUCCIONES PARA MOVER LA LLENADORA DE BOTELLAS Y LA TARJA HACIA EL LADO IZQUIERDO
(NO REFRIGERADO) PARA REALIZAR UN MONTAJE ALTERNATIVO Y VERSÁTIL DE DOS NIVELES**

**DÉPLACEMENT DE LA REMPLISSEUSE DE BOUTEILLE ET DE LA FONTAINE VERS LE CÔTÉ GAUCHE
(NON RÉFRIGÉRÉ) DANS UNE AUTRE CONFIGURATION BI-NIVEAU**

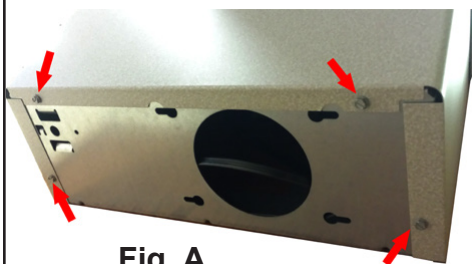
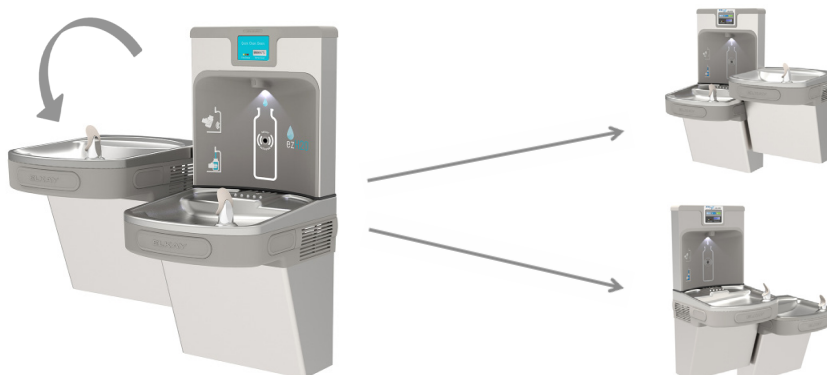


Fig. A

Using a 5/16" socket, remove the (4) screws from the bottom of each cooler to remove the wrappers.

Con una llave de 5/16", retire los (4) tornillos de la parte inferior de cada bebedero para retirar los revestimientos.

À l'aide d'une douille de 5/16 po, retirer les quatre (4) vis du dessous de chaque fontaine à eau pour déposer les enveloppes.

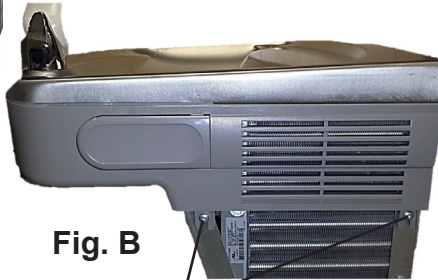


Fig. B

Using a #T20 (6 point star bit), loosen the shroud screws. Both sides, both coolers.

Con un n.º T20 (broca de estrella de 6 puntas), suelte los tornillos del recubrimiento. A ambos lados, para ambos bebederos.

À l'aide d'un tournevis T20 (embout étoile 6 pointes), desserrer les vis de carénage des deux côtés, sur les deux fontaines à eau.



ONLY move the filler panel and j-clip to the refrigerated (right) side if right side will be mounted "high".

SOLO mueva el panel y los sujetadores en J de la llenadora hacia el lado refrigerado (derecho) si el lado derecho se va a montar "alto".

Déplacer **UNIQUEMENT** le panneau de remplisseuse et le clip en j vers le côté réfrigéré (droit) si le côté droit doit être en position haute.

INSTRUCTIONS CONTINUED... CONTINUACIÓN DE LAS INSTRUCCIONES... INSTRUCTIONS - SUITE...**Refrigerated Cooler side:**

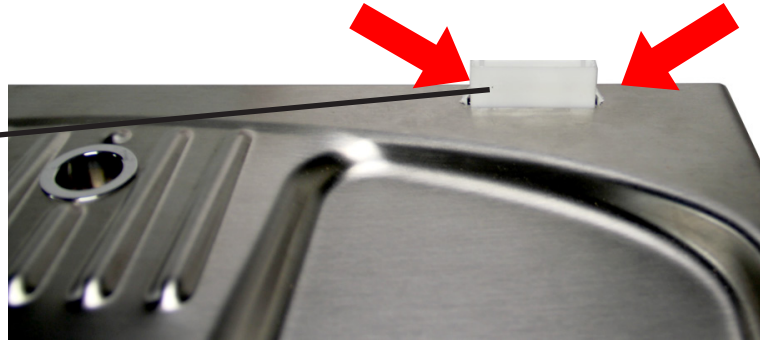
Before removing the shroud/basin assembly press the tabs on the panel mount connector and push it down through the basin.

Lado del bebedero refrigerado:

Antes de retirar el conjunto de recubrimiento y tarja, presione las lengüetas en el conector de montaje del panel y empújelas hacia abajo a través de la tarja.

Côté fontaine à eau réfrigérée :

Avant de déposer l'ensemble carénage/cuve, enfoncez les pattes sur le connecteur de panneau et l'enfoncer vers le bas à travers la cuve.

**Refrigerated and Non-Refrigerated Cooler sides:**

Carefully lift and tip the shroud/basin assembly off of the cooler frame.

Only disconnect the (2) black wires coming from the shroud assembly that go to the solenoid valve and the harness wire with capped extension.

Disconnect the water line at the solenoid valve. Reference (Fig. 15, pg.12) for the operation of the quick connect fittings.

Lado del bebedero refrigerado:

Levante con cuidado e inclinar el ensamblaje de la cubierta / lavabo fuera del marco más fresco.

Sólo desconectar los cables (2) negros procedentes del ensamblaje de la cubierta que va a la válvula de solenoide y el mazo de conductores con extensión tapado.

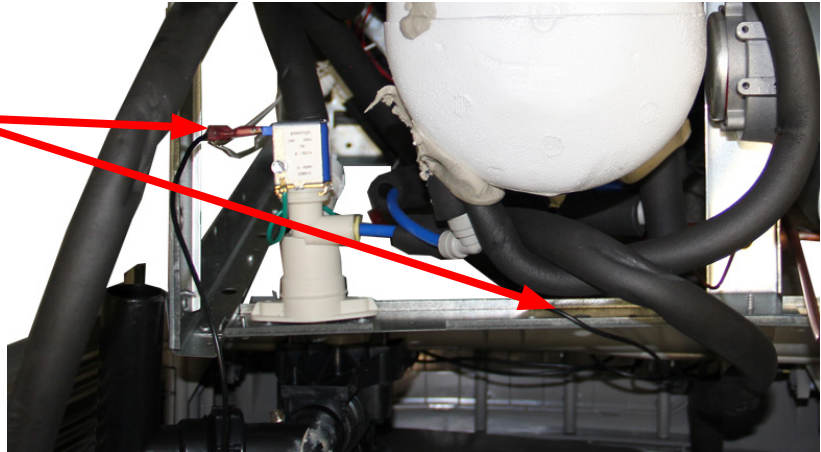
Desconecte la línea de agua en la válvula de solenoide. Referencia (Fig. 15, pg.12) para el funcionamiento de los accesorios de conexión rápida.

Côté fontaine à eau réfrigérée :

Soulevez délicatement et versez l'ensemble carénage / bassin hors du cadre refroidisseur.

déconnecter seulement les (2) fils noirs provenant de l'ensemble de carénage qui vont à l'électrovanne et le faisceau de câblage avec l'extension plafonné.

Débrancher la ligne d'eau à l'électrovanne. Référence (Fig. 15, pg.12) pour le fonctionnement des raccords rapides.

**Swap drain parts in shroud:**

Loosen each hose clamp retaining the drain pieces.

Remove each drain piece and swap to other basin.

Tighten each hose clamp.

Cambie las piezas del desagüe en el recubrimiento:

Suelte la abrazadera de cada manguera que sujeta las piezas del desagüe.

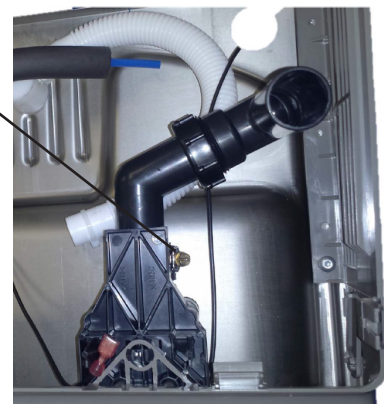
Retire la pieza de cada desagüe y cámbiela a otra tarja. Apriete la abrazadera de cada manguera.

Échanger les pièces d'écoulement dans le carénage :

Desserrer tous les colliers de serrage des pièces de l'écoulement.

Déposer toutes les pièces de l'écoulement et les remonter sur l'autre cuve.

Resserrer tous les colliers de serrage.



INSTRUCTIONS CONTINUED... CONTINUACIÓN DE LAS INSTRUCCIONES... INSTRUCTIONS - SUITE...**Refrigerated Cooler side:**

Before replacing the shroud/basin assembly, route the panel mount harness wires behind the top of the evaporator and out the left side of the refrigerated cooler. Verify that the wires are NOT loose and in the fan blade.

Carefully tip the shroud basins assembly toward the cooler frame.

Connect one of the basin assembly black wires to the solenoid valve and the other to the harness extension wire.

Reconnect the water line at the solenoid valve.

Reference (Fig. 15, Pg 12) for the operation of the quick connect fittings.

Lado del bebedero refrigerado:

Antes de reemplazar el ensamblaje de la cubierta / cuenca, monte ruta del panel de cables del arnés detrás de la parte superior del evaporador y fuera del lado izquierdo del enfriador refrigerado. Compruebe que los cables no estén sueltos y en el aspa del ventilador.

Incline con cuidado el conjunto de cuencas envuelta hacia el armazón más fresco.

Conectar uno de los cables negros de montaje cuenca a la válvula de solenoide y el otro al cable de extensión arnés.

Vuelva a conectar la línea de agua en la válvula de solenoide.

Referencia (Fig. 15, Pg 12) para el funcionamiento de los accesorios de conexión rápida.

Côté fontaine à eau réfrigérée :

Avant de remplacer l'assemblage du protecteur / bassin, route du montage sur panneau fils harnais derrière le haut de l'évaporateur et sur le côté gauche de la fontaine réfrigérée. Vérifiez que les câbles ne sont pas lâches et la pale de ventilateur.

Pencher attentivement l'ensemble des bassins de carénage vers le cadre refroidisseur.

Branchez une de l'ensemble de bassin fils noirs à l'électrovanne et l'autre au fil d'extension du harnais

Rebranchez la ligne d'eau à l'électrovanne.

Référence (Fig. 15, p 12) pour le fonctionnement des raccords rapides..

Non-Refrigerated Cooler side:

Connect one of the basin assembly black wires to the solenoid valve and the other to the harness extension wire.

Re-connect the water line at the solenoid. Reference (Fig. 15, pg. 12) for the operation of the quick connect fittings.

When both coolers are hanging on the wall, snap the panel mount connector into the basin on the non-refrigerated cooler.

Lado del bebedero no refrigerado:

Conectar uno de los cables negros de montaje cuenca a la válvula de solenoide y el otro al cable de extensión arnés.

Vuelva a conectar la línea de agua en el solenoide. Referencia (Fig. 15, pág. 12) para el funcionamiento de los accesorios de conexión rápida.

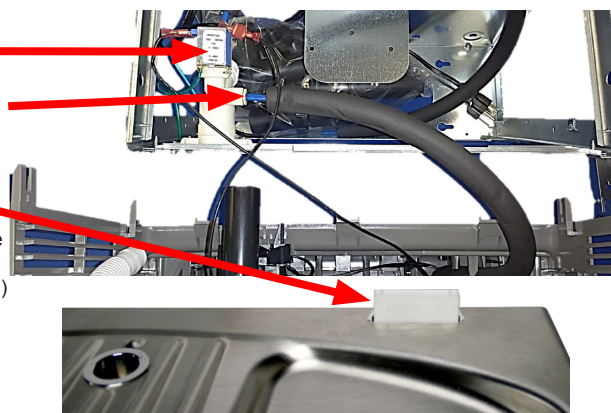
Cuando los dos refrigeradores están colgando en la pared, snap conector de montaje en el panel en la cuenca en el refrigerador no refrigerados

Côté fontaine à eau non réfrigérée :

Branchez une de l'ensemble de bassin fils noirs à l'électrovanne et l'autre au fil d'extension du harnais.

Re-connecter la ligne d'eau à l'électrovanne. Référence (fig. 15, p. 12) pour le fonctionnement des raccords rapides.

Lorsque les deux refroidisseurs sont accrochés sur le mur, enclenchez le montage sur panneau connecteur dans le bassin sur le refroidisseur non réfrigéré.

**Precautions need to be taken when replacing the Basin/shroud assembly:**

- 1) Make sure all wires are inside frames so as not to become pinched.
- 2) Water line coming from bottle filter drain must be pulled down as not to interfere with the fan operation. The fan blade needs to spin freely.

Se deben tomar precauciones cuando reemplace el conjunto de tarja y recubrimiento:

- 1) Asegúrese de que todos los cables vayan por dentro de las estructuras para que no queden apretados.
- 2) La tubería de agua que viene desde el desagüe de la llenadora de botellas se debe colocar hacia abajo para que no interfiera con el funcionamiento del ventilador. Es necesario que el aspa del ventilador de vueltas libremente.

Précautions à prendre lors du remontage de l'ensemble carénage/cuve :

- 1) Vérifier que tous les fils sont à l'intérieur des bâtis pour éviter qu'ils soient pincés.
- 2) La conduite d'eau en provenance de la remplisseuse de bouteille doit être tirée vers le bas afin de ne pas entraver le fonctionnement du ventilateur. Le ventilateur doit pouvoir tourner librement.



Using a #T20 (6 point star bit), tighten the shroud screws. Both sides, both coolers, being careful not to overtighten.

Con un n.º T20 (broca de estrella de 6 puntas), apriete los tornillos del recubrimiento. A ambos lados, para ambos bebederos, teniendo cuidado de no apretar en exceso.

À l'aide d'un tournevis T20 (embout étoile 6 pointes), serrer les vis de carénage des deux côtés, sur les deux fontaines à eau, sans forcer.

INSTALL WRAPPERS & TRIM STRIPS PER PAGE 16

INSTALE LOS REVESTIMIENTOS Y LAS BANDAS DE ACABADO SEGÚN LAS INSTRUCCIONES DE LA PÁGINA 16

POSER LES ENVELOPPES ET BANDES DE GARNITURE COMME INDIQUÉ À LA PAGE 16

SEE PAGE 18 FOR PLUMBING DIAGRAMS

CONSULTE LA PÁGINA 18 PARA CONOCER LOS DIAGRAMAS DE PLOMERÍA

VOIR LES SCHÉMAS DE TUYAUTERIE À LA PAGE 18

Versatile Wrapper and Trim Kit Installation Instructions

Instrucciones de instalación del kit de acabado y del revestimiento

Instructions de pose de la trousse d'enveloppe et garniture polyvalente

Left Hand Wrapper (High Side)

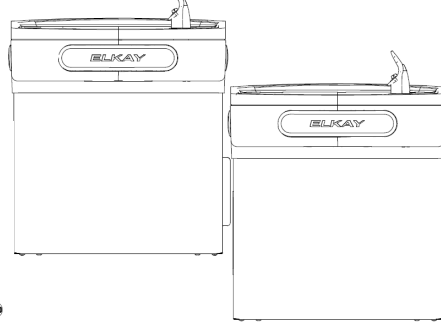
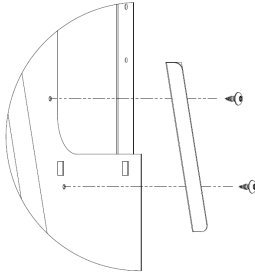
- 1) Remove existing wrapper by removing the (4) screws from bottom.
- 2) Screw trim piece to wrapper with (2) screws (provided)
- 3) Re-install wrapper with (4) screws.
- 4) Dispose of unused cover plate.

Revestimiento del lado izquierdo (Lado alto)

- 1) Retire los (4) tornillos de la parte inferior para retirar el revestimiento existente.
- 2) Atornille la pieza de acabado al revestimiento con los (2) tornillos (proporcionados)
- 3) Vuelva a instalar el revestimiento con los (4) tornillos.
- 4) Deseche la placa de la cubierta que no usa.

Enveloppe gauche (côté haut)

- 1) Retirer les quatre (4) vis du dessous pour déposer l'enveloppe existante.
- 2) Visser la pièce de garniture à l'enveloppe avec deux (2) vis (fournies)
- 3) Remonter l'enveloppe avec quatre (4) vis.
- 4) Jeter la plaque de fermeture inutilisée.



Right Hand Wrapper (Low Side)

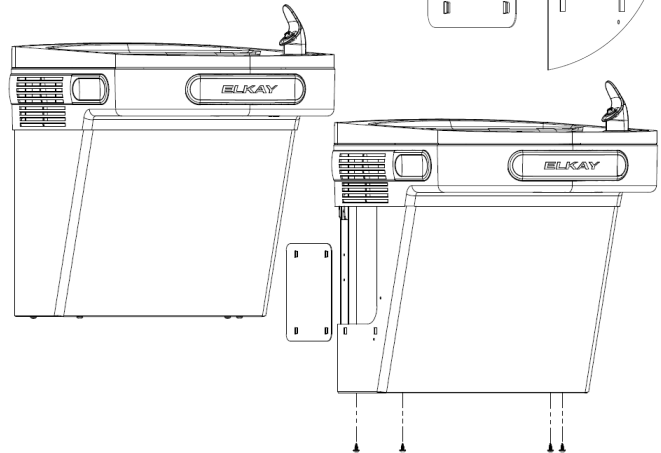
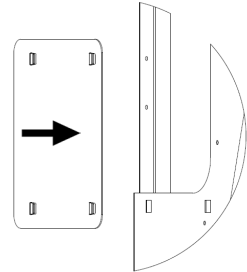
- 1) Remove existing wrapper by removing the (4) screws from bottom.
- 2) Clip cover plate, sliding until plate sits flush with the wall.
- 3) Re-install wrapper with (4) screws.
- 4) Dispose of unused trim piece.

Revestimiento del lado derecho (Lado bajo)

- 1) Retire los (4) tornillos de la parte inferior para retirar el revestimiento existente.
- 2) Sujete la placa de la cubierta, deslizando hasta que quede alineada con la pared.
- 3) Vuelva a instalar el revestimiento con los (4) tornillos.
- 4) Deseche la pieza de acabado que no usa.

Enveloppe droite (côté gauche)

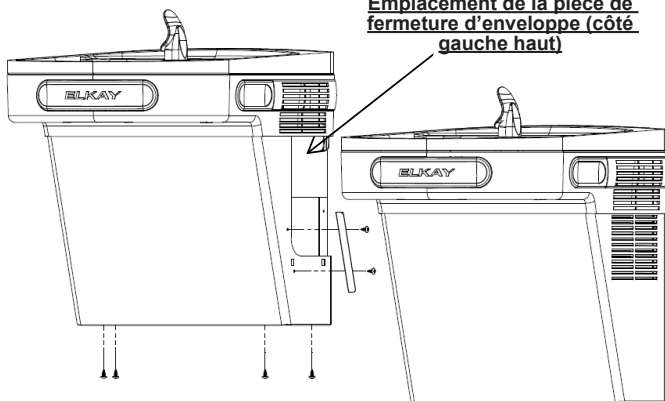
- 1) Retirer les quatre (4) vis du dessous pour déposer l'enveloppe existante.
- 2) Encliqueter la plaque de fermeture, en la glissant jusqu'au ras du mur.
- 3) Remonter l'enveloppe avec quatre (4) vis.
- 4) Jeter la pièce de garniture inutilisée.



Wrapper Fill Piece Location (Left Side High)

Ubicación de la pieza de llenado del recubrimiento (lado izquierdo alto)

Emplacement de la pièce de fermeture d'enveloppe (côté gauche haut)



INSTRUCTIONS CONTINUED... CONTINUACIÓN DE LAS INSTRUCCIONES... INSTRUCTIONS - SUITE...**Left Hand Wrapper (Low Side)**

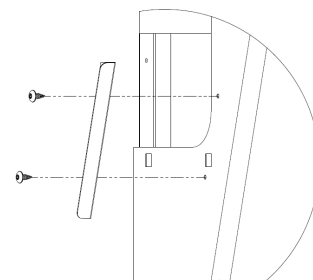
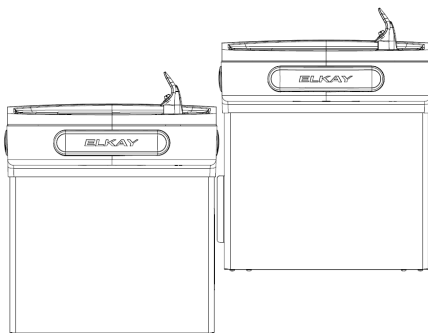
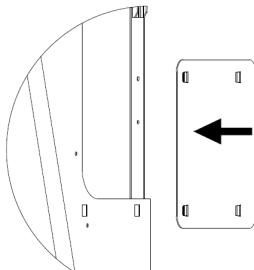
- 1) Remove existing wrapper by removing the (4) screws from bottom.
- 2) Clip cover plate, sliding until plate sits flush with the wall.
- 3) Re-install wrapper with (4) screws.
- 4) Dispose of unused trim piece.

Revestimiento del lado izquierdo (Lado bajo)

- 1) Retire los (4) tornillos de la parte inferior para retirar el revestimiento existente.
- 2) Sujete la placa de la cubierta, deslizando hasta que quede alineada con la pared.
- 3) Vuelva a instalar el revestimiento con los (4) tornillos.
- 4) Deseche la pieza de acabado que no usa.

Enveloppe gauche (côté bas)

- 1) Retirer les quatre (4) vis du dessous pour déposer l'enveloppe existante.
- 2) Encliqueter la plaque de fermeture, en la glissant jusqu'au ras du mur.
- 3) Remonter l'enveloppe avec quatre (4) vis.
- 4) Jeter la pièce de garniture inutilisée.

**Right Hand Wrapper (High Side)**

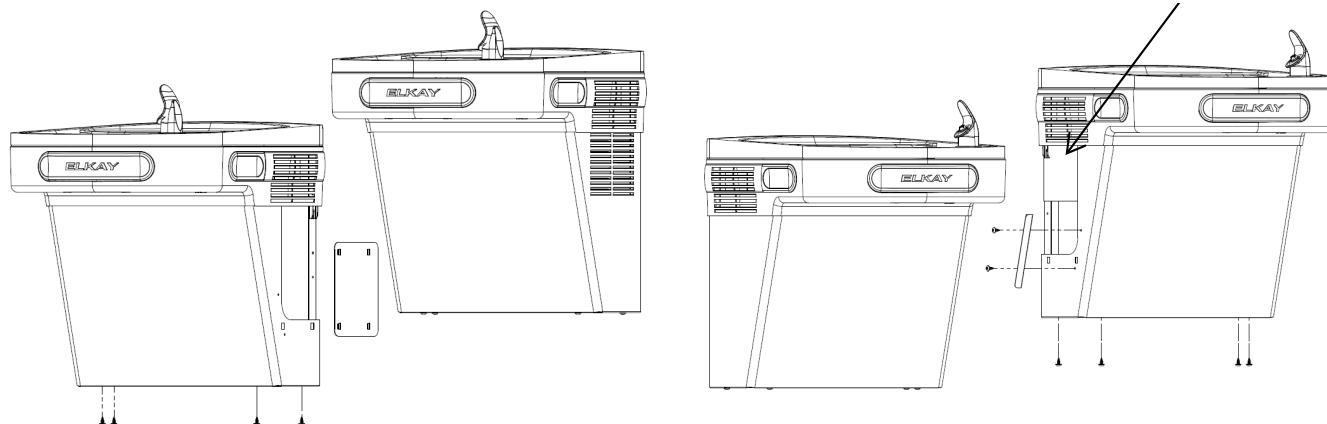
- 1) Remove existing wrapper by removing the (4) screws from bottom.
- 2) Screw trim piece to wrapper with (2) screws (provided).
- 3) Re-install wrapper with (4) screws.
- 4) Dispose of unused cover plate.

Revestimiento del lado derecho (Lado alto)

- 1) Retire los (4) tornillos de la parte inferior para retirar el revestimiento existente.
- 2) Atornille la pieza de acabado al revestimiento con los (2) tornillos (proporcionados).
- 3) Vuelva a instalar el revestimiento con los (4) tornillos.
- 4) Deseche la placa de la cubierta que no usa.

Enveloppe droite (côté haut)

- 1) Retirer les quatre (4) vis du dessous pour déposer l'enveloppe existante.
- 2) Visser la pièce de garniture à l'enveloppe avec deux (2) vis (fournies).
- 3) Remonter l'enveloppe avec quatre (4) vis.
- 4) Jeter la plaque de fermeture inutilisée.

**Wrapper Fill
Piece Location
(Right Side High)****Ubicación de la pieza de
llenado del recubrimiento
(lado derecho alto)****Emplacement de la pièce
de fermeture d'enveloppe
(côté droit haut)**

**PLUMBING DIAGRAMS / DIAGRAMAS DE PLOMERÍA / SCHÉMAS DE TUYAUTERIE
VERSATILE BI-LEVEL / VERSÁTIL DE DOS NIVELES / POLYVALENT BI-NIVEAU**

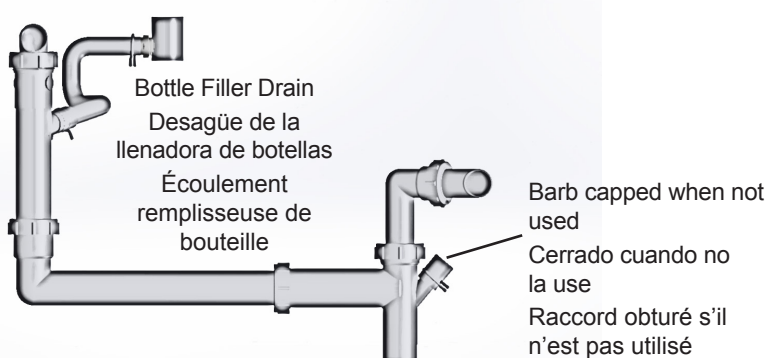
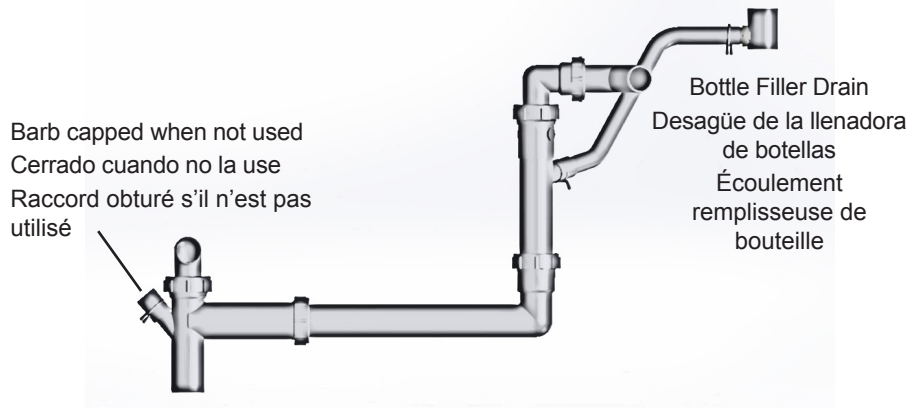
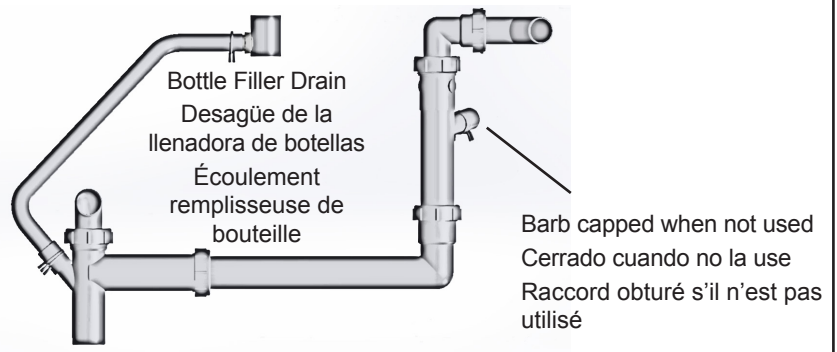
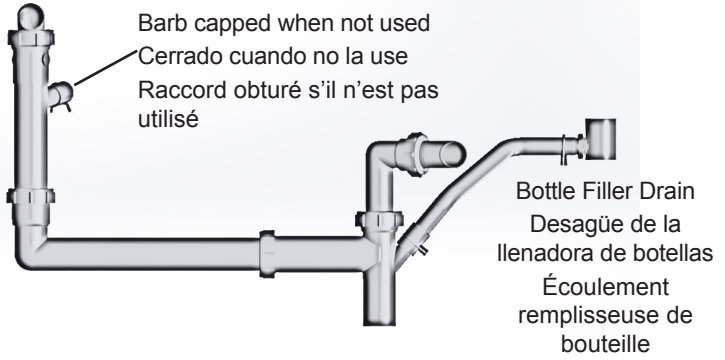




Fig. 16

**Reference for Step 5
(Filter label location)**
 Referencia para el paso 5 (Ubicación de la etiqueta de filtro)
 Référence à l'étape 5 (Emplacement de l'Etiquette filtre)

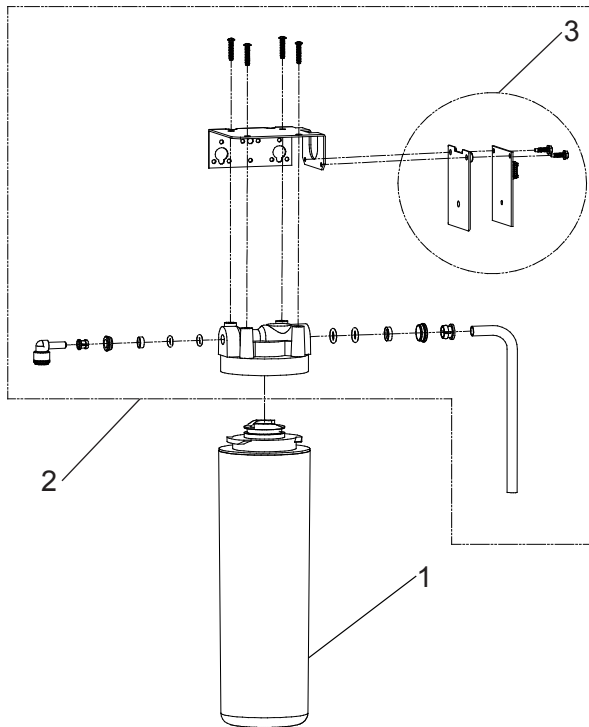
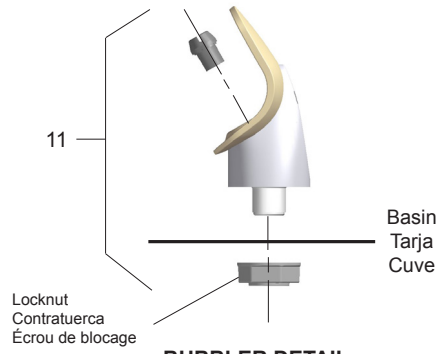


Fig. 17

WATERSENTRY® Filter Detail
Detalle del filtro WATERSENTRY®
Détail du filtre WATERSENTRY®



BUBBLER DETAIL
DETALLE DE LA BOQUILLA
DÉTAIL DU BARBOTEUR

Fig. 18

NOTE:
 When installing replacement bubbler and pedestal, tighten nut only to hold parts snug in position. Do Not Overtighten.

NOTA:
 Cuando instale la boquilla y el pedestal de repuesto, apriete la tuerca solo para ajustar las piezas en posición. No apriete en exceso.

REMARQUE:
 Lors de la pose d'un socle et barboteur de rechange, serrer l'écrou juste assez pour tenir les pièces fermement en place. Ne pas forcer.

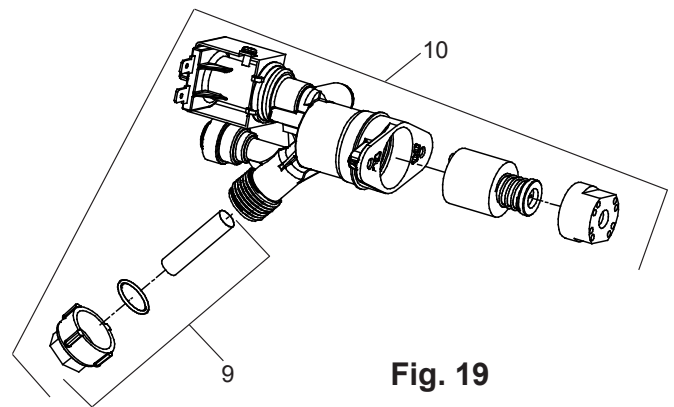


Fig. 19

Cleaning the strainer

To clean the strainer, unscrew the cap of the solenoid valve. Remove screen and rinse thoroughly with water. Insert screen back into solenoid valve and screw cap on. Make sure the o-ring is placed properly.

Limpieza del cedazo

Para limpiar el cedazo, destornille la tapa de la válvula de solenoide. Retire la rejilla y enjuague a fondo con agua. Vuelva a insertar la rejilla en la válvula de solenoide y atornille la tapa. Asegúrese de que la junta tórica esté instalada correctamente.

Nettoyage du filtre à tamis

Pour nettoyer le filtre à tamis, dévisser le capuchon de l'électrovanne. Déposer le tamis et bien le rincer à l'eau. Remettre le tamis en place dans l'électrovanne et revisser le capuchon. Vérifier que le joint torique est en position correcte.

WATERSENTRY® FILTER PARTS LIST (See Fig. 17)			LISTA DE PIEZAS DEL FILTRO WATERSENTRY® (Vea la Fig. 17)	LISTE DES PIÈCES DU FILTRE WATERSENTRY® (voir Fig. 17)
ITEM NO.	PART NO.	DESCRIPTION	DESCRIPCIÓN	DESCRIPTION
1	51300C	Filter Assy - 3000 Gal.	Conj. de filtro, 11.350 L (3.000 gal)	Filtre - 11 350 l (3 000 gal)
2	1000002030	Kit - Filter Head Fittings includes John Guest Fittings & 3/8" Elbow Filter Bracket/Screws	Kit: Los conectores del cabezal del filtro incluyen conectores John Guest y soporte y tornillos de filtro para codo de 3/8"	Trousse raccords de tête de filtre - comprend raccords John Guest et coude de 3/8 po Support de filtre/vis
3	1000002443	Kit - NFC Board/Cover	Kit: Panel NFC y cubierta	Trousse - Carte NFC/capot

Service Instructions

Lower and Upper Shroud

To access the refrigeration system and plumbing connections, remove four screws from bottom of cooler to remove the lower shroud. To remove the upper shroud for access to the pushbars, regulator, solenoid valve or other components located in the top of the unit, remove lower shroud, disconnect drain, remove four screws from tabs along lower edge of upper shroud, unplug two wires and water tube.

Bubbler

To remove the bubbler, first disconnect the power supply. The underside of the bubbler can be reached through the access panel on the underside of the upper shroud. Remove the access panel by removing the retaining screw. To remove the bubbler, loosen locknut from the underside of the bubbler and remove the tubing from the quick connect fitting per the Operation Of Quick Connect Fittings section in the General Instructions. After servicing, replace the access panel and retaining screw.

Switches Behind the Push Bar

The regulator in an EZ cooler is always held fully open by the use of a single regulator nut (See Fig. 20, Pg 20). Water is not dispensed until the pushbar is depressed to activate a switch which then opens a solenoid valve.

Single bar units will have the same wiring as side push bar units but will not have the extra leads attached to sidebars.

To remove sidebars, from the inside compress the flared tabs and pull out carefully. To reinstall side pushbars, the front of the pushbar is inserted first. While keeping the switch depressed, snap the rear of the pushbar into position.

Instrucciones de mantenimiento

Recubrimiento inferior y superior

Para acceder al sistema de refrigeración y a las conexiones de plomería, retire los cuatro tornillos de la parte inferior del bebedero para retirar el recubrimiento inferior. Para retirar el recubrimiento superior y acceder a las barras de empuje, al regulador, a la válvula de solenoide o a otros componentes ubicados en la parte superior de la unidad, retire el recubrimiento inferior, desconecte el desagüe, retire los cuatro tornillos de las lengüetas a lo largo del borde inferior del recubrimiento superior, desconecte los dos cables y la tubería de agua.

Boquilla

Para retirar la boquilla, primero desconecte el suministro de energía. Se puede alcanzar la parte inferior de la boquilla a través del panel de acceso en el lado inferior del recubrimiento superior. Para retirar el panel de acceso, retire el tornillo de retención. Para retirar la boquilla, suelte la contratuerca de la parte inferior de la boquilla y retire la tubería del conector de conexión rápida de acuerdo con la sección Funcionamiento de los conectores de conexión rápida en las instrucciones generales. Después de realizar mantenimiento, vuelva a colocar el panel de acceso y el tornillo de retención.

Interruptores detrás de la barra de empuje

El regulador de un bebedero EZ se mantiene siempre completamente abierto mediante el uso de una tuerca reguladora simple (consulte la Fig. 20, pág. 20). El agua no se dispensa hasta que se presiona la barra de empuje para activar un interruptor, el cual luego abre una válvula de solenoide.

Las unidades de una sola barra tienen el mismo cableado que las unidades con barra de empuje lateral, pero no tienen los conductores adicionales conectados a las barras laterales.

Para retirar las barras laterales, desde el interior comprima las lengüetas acampanadas y sáque las con cuidado. Para volver a instalar las barras de empuje laterales, primero se inserta la parte delantera de la barra de empuje. Mientras mantiene el interruptor presionado, encaje la parte posterior de la barra de empuje en su posición.

Instructions d'entretien

Carénage supérieur et inférieur

Pour accéder au système de réfrigération et aux raccordements de tuyauterie, retirer les quatre vis du dessous de la fontaine à eau fraîche pour déposer le carénage inférieur. Pour déposer le carénage supérieur et accéder aux poussoirs, au régulateur, à l'électrovanne et aux autres composants installés dans la partie haute de l'appareil, déposer le carénage inférieur, débrancher l'écoulement de vidange, retirer les quatre vis des pattes le long du rebord inférieur du carénage supérieur, débrancher les deux fils et le tube à eau.

Barboteur

Pour déposer le barboteur, débrancher d'abord l'alimentation électrique. Le dessous du barboteur est accessible par le panneau d'accès situé sur le dessous du carénage supérieur. Retirer la vis de fixation pour déposer le panneau d'accès. Pour déposer le barboteur, desserrer l'écrou de blocage du dessous du barboteur et retirer le tube du raccord rapide conformément aux instructions de la section Fonctionnement des raccords rapides dans les instructions générales. Après l'intervention, remonter le panneau d'accès et la vis de fixation.

Interrupteurs derrière le poussoir

Le régulateur dans une fontaine à eau fraîche EZ est toujours maintenu complètement ouvert au moyen d'un écrou de régulateur unique (voir Fig. 20, p. 20). L'eau s'écoule lorsque le poussoir est enfoncé pour actionner un interrupteur qui commande alors l'ouverture d'une électrovanne.

Les modèles à poussoir unique comportent le même câblage que les modèles à poussoirs latéraux mais sans les fils supplémentaires raccordés aux poussoirs latéraux.

Pour déposer les poussoirs latéraux, comprimer les pattes évasées depuis l'intérieur et extraire avec précaution. Pour remonter les poussoirs latéraux, remettre d'abord le poussoir frontal en place. Tout en maintenant l'interrupteur enfoncé, encliqueter le poussoir latéral en place.

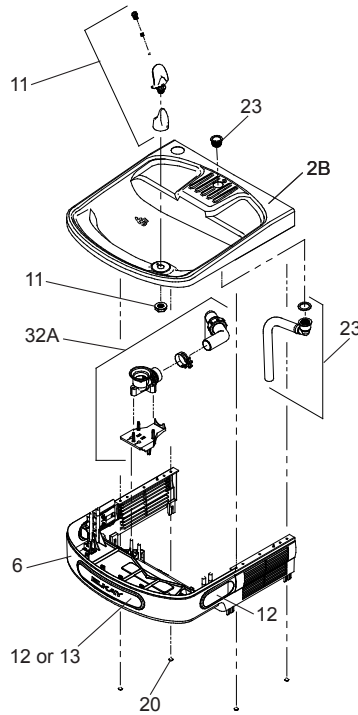


Fig. 20

Cleaning

Stainless Steel

- General cleaning: use an ordinary mild detergent and soft cloth, rinse and towel dry.
- Steel soap pads should never be used; particles can adhere to a stainless steel basin surface and will eventually rust.
- Light scratches are normal for stainless steel basins; over time they will blend into the uniform finish pattern.

Plastic Components

- General cleaning: use an ordinary mild detergent and soft cloth, rinse and towel dry.
- Wiping the surface clean to remove debris or build up will not hurt the antimicrobial properties.

Limpeza

Acero inoxidable

- Limpieza general: Use un detergente común suave y un paño suave, enjuague y seque con una toalla.
- Nunca se deben usar almohadillas de acero con jabón; las partículas se pueden adherir a la superficie de acero inoxidable de la tarja y finalmente se oxidarán.
- Las rayas ligeras son normales en las tarjas de acero inoxidable; con el tiempo, se mezclarán en un patrón de acabado uniforme.

Componentes de plástico

- Limpieza general: Use un detergente común suave y un paño suave, enjuague y seque con una toalla.
- Limpiar la superficie con un paño para retirar desechos o acumulaciones no afectará las propiedades antimicrobianas.

Nettoyage

Acier inoxydable

- Nettoyage général : utiliser un détergent doux ordinaire et un chiffon doux, rincer et sécher avec une serviette.
- Ne jamais utiliser de tampon savonneux en laine d'acier; des particules peuvent adhérer à la surface de la cuve en acier inoxydable et rouiller avec le temps.
- Les rayures légères sont normales sur les cuves en acier inoxydable ; avec le temps, elles finiront par former un motif de finition uniforme.

Pièces en plastique

- Nettoyage général : utiliser un détergent doux ordinaire et un chiffon doux, rincer et sécher avec une serviette.
- Le fait d'essuyer la surface pour éliminer les saletés ou les dépôts n'altère pas les propriétés antimicrobiennes.

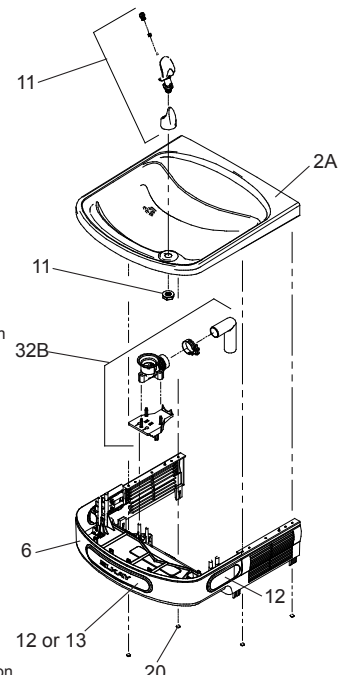


Fig. 21

Programming Instruction

Depress button for 3 seconds to activate main menu - release									
Cycles through main menu items 2 seconds each for 3 cycles then exits menu unless selected.									
Cycles through sub menu items 2 seconds each for 3 cycles then returns to main menu unless selected.									
Selections are saved and exits menu when idle for 10 seconds									
Top Level Menu	Action	Sub Menu 1	Action	Sub Menu/Action	Action	Sub Menu/Action	Action	Notes	End Action
Set Day/Time	Momentary								
		Day (Sunday - Saturday)	Momentary					Flash days of week on display waiting for signal of selection, 3 cycles through days and display goes back to default.	Drops to next level menu when selected
		Hour (12 Hour)	Momentary					Scroll hours from 1-12, 3 cycles through hours and display goes back to default.	Drops to next level menu when selected
		Minute (0-60 in 5min increments)	Momentary					Scroll minutes from 0-60 in 5 minute increments, 3 cycles through minutes and display goes back to default.	Drops to next level menu when selected
		AM/PM	Momentary					Scroll AM and PM, 3 cycles through AM/PM and display goes back to default.	Returns to main menu
Filter Unit?	Momentary	No	Momentary	Turn off filter status and errors				No filter unit - LED board not used - Graphics Display does not show status - Error codes related to filter turned off.	Returns to main menu
		Yes	Momentary	Turn on filter status and errors				Filter unit has default config on - default config has read/write to filter, LED or Graphics stat display, filter error capability.	Returns to main menu
Refrigeration Unit?		No	Momentary	Turn off all refrigeration controls				Refrigeration off	Returns to main menu
		Yes	Momentary	Set unit to operate as refrigerated unit				Refrigeration on	Returns to main menu
Flow Rate?		High	Momentary	Set Water Rate 1.5 Gall/Min				Set water rate setting to 1.5gal/min.	Returns to main menu
		Low	Momentary	Set Water Rate 1.1 Gall/Min				Set water rate setting to 1.1gal/min.	Returns to main menu
Water Temperature	Momentary	Cold	Momentary	Set to "Cold" Temperature				Approx 58° F	Returns to main menu
		Colder	Momentary	Set to Default Temperature				Approx 54° F	Returns to main menu
		Coldest	Momentary	Set to defined "Coldest" Temperature				Approx 50° F	Returns to main menu
Backlight Setting	Momentary	Set Backlight/Alcove light in idle mode	Momentary					Backlight settings are: 1=25%, 2=50%, 3=75% and 4=100%	Returns to main menu
				1 (= 25%)	Momentary				Returns to main menu
				2 (=50%)	Momentary				Returns to main menu
				3 (=75%)	Momentary				Returns to main menu
				4 (=100%)	Momentary				Returns to main menu
Energy Save Mode	Momentary	Off	Momentary	Default operation				Unit runs with control board controlled refrigeration on always.	Returns to main menu
		On	Momentary	Set Energy Save Schedule				Unit refrigeration is shut off based on schedule.	Drops to next level menu when selected
				Select Weekdays (default when no time is selected = Always off)				Weekdays (Monday - Friday) schedule settings	Drops to next level menu when selected
					Momentary	Select Time on		24 Hours - 1-12AM and 1-12 PM	Drops to next level menu when selected
					Momentary	Select Time off		24 Hours - 1-12AM and 1-12 PM	Drops to next level menu when selected
				Select Weekend				Weekend (Saturday and Sunday) scheduled settings.	Drops to next level menu when selected
View Error Codes	Momentary	Flashes Error Codes						24 Hours - 1-12AM and 1-12 PM	Drops to next level menu when selected
Clear Error Codes	Momentary	Are you sure?	Momentary	Yes - Clear error modes				2 seconds each / 3 cycles through codes	Returns to main menu
								Clears all error codes in control board memory.	Exit Menu

Instrucción de programación

Presione el botón durante 3 segundos para activar el menú principal; suelte.										
Alterna a través de los elementos del menú principal por 2 segundos cada uno durante 3 ciclos, luego sale del menú a menos que se seleccione alguno.										
Alterna a través de los elementos del submenú principal por 2 segundos cada uno durante 3 ciclos, luego vuelve al menú principal a menos que se seleccione alguno.										
Las selecciones se guardan y se sale del menú cuando está inactivo durante 10 segundos.										
Menú de nivel superior	Acción	Submenú 1	Acción	Submenú/Acción	Acción	Submenú/Acción	Acción	Submenú/Acción	Notas	Acción final
Set Day/Time (Ajustar día y hora)	Momentánea									Pasa al menú del nivel siguiente cuando se selecciona
		Día (sábado - domingo)	Momentánea						Los días de la semana parpadean en la pantalla a la espera de una señal de selección; 3 ciclos a través de los días y la pantalla volverá al valor predeterminado.	Pasa al menú del nivel siguiente cuando se selecciona
		Hora (12 horas)	Momentánea						Desplácese por las horas de 1 a 12, 3 ciclos a través de las horas y la pantalla vuelve a predeterminado.	Pasa al menú del nivel siguiente cuando se selecciona
		Minuto (0 a 60 en incrementos de 5 min)	Momentánea						Desplácese por los minutos de 0 a 60 en incrementos de 5 min, 3 ciclos a través de los minutos y la pantalla vuelve a predeterminado.	Pasa al menú del nivel siguiente cuando se selecciona
Filter Unit? (¿Unidad de filtro?)	Momentánea	AM/PM	Momentánea						Desplácese por AM y PM, 3 ciclos a través de AM/PM y la pantalla vuelve a predeterminado.	Regresa al menú principal
	Momentánea	No	Momentánea	Apagar el estado y los errores del filtro					Sin unidad de filtro: El panel LED no se usa; la pantalla de gráficos no muestra el estado; códigos de error relacionados con el filtro apagado.	Regresa al menú principal
Refrigeration Unit? (¿Unidad de refrigeración?)	Momentánea	Yes (Sí)	Momentánea	Encender el estado y los errores del filtro					La configuración predeterminada de la unidad de filtro está encendida. La configuración predeterminada tiene lectura y escritura de filtro; pantalla LED o de gráficos de estado; capacidad para determinar errores del filtro.	Regresa al menú principal
	Momentánea	No	Momentánea	Apagar todos los controles de refrigeración					Refrigeración apagada	Regresa al menú principal
	Momentánea	Yes (Sí)	Momentánea	Ajustar la unidad para que funcione como unidad refrigerada					Refrigeración encendida	Regresa al menú principal
	Momentánea	High (Alto)	Momentánea	Ajustar el caudal en 5.7 l/min (1.5 gal/min)						Ajustar la posición del caudal en 5.7 l/min (1.5 gal/min)
Flow Rate? (¿Caudal?)	Momentánea	Low (Bajo)	Momentánea	Ajustar el caudal en 4.2 l/min (1.1 gal/min)						Regresa al menú principal
	Momentánea	Cold (Fría)	Momentánea	Ajustar a "Fria"						Regresa al menú principal
	Momentánea	Colder (Más fría)	Momentánea	Ajustar a la temperatura predeterminada						Regresa al menú principal
	Momentánea	Colest (La más fría)	Momentánea	Ajustar a la temperatura definida como "La más fría"						Regresa al menú principal
Backlight Setting (Ajuste la luz de fondo)	Momentánea	Ajustar la luz de fondo/ Luz de cavidad en modo inactivo	Momentánea							Regresa al menú principal
		1 (= 25 %)		Momentánea					Los ajustes de la luz de fondo son los siguientes: 1 = 25 %, 2 = 50 %, 3 = 75 % y 4 = 100 %	Regresa al menú principal
		2 (= 50 %)		Momentánea						Regresa al menú principal
		3 (= 75 %)		Momentánea						Regresa al menú principal
Energy Mode (Modo de ahorro de energía)	Momentánea	Off (Apagado)	Momentánea	Funcionamiento predeterminado						Regresa al menú principal
	Momentánea	On (Encendida)	Momentánea	Ajustar el programa de ahorro de energía					La unidad funciona siempre con la refrigeración encendida controlada por el panel de control.	Regresa al menú principal
									La unidad de refrigeración se apaga según el programa.	Pasa al menú del nivel siguiente cuando se selecciona
									Ajustes de programa de los días hábiles (lunes a viernes)	Pasa al menú del nivel siguiente cuando se selecciona
View Errors (Ver códigos de error)	Momentánea	Parpadeo de los códigos de error	Momentánea							Regresa al menú principal
	Momentánea	Are you sure? (¿Está seguro?)	Momentánea	Yes (Sí); borrar los modos de error						Regresa al menú principal
										Regresa al menú principal
										Regresa al menú principal

Instructions de programmation

Enfoncer le bouton pendant 3 secondes pour activer le menu principal - relâcher										
Les options du menu principal défilent durant 2 secondes chacune pendant 3 cycles complets puis le système quitte le menu si aucune option n'est sélectionnée.										
Les options du sous-menu défilent durant 2 secondes chacune pendant 3 cycles complets puis le système revient au menu principal si aucune option n'est sélectionnée.										
Le système enregistre les sélections puis quitte le menu au bout de 10 secondes d'inactivité.										
Menu principal	Action	Sous-menu 1	Action	Sous-menu/Action	Action	Sous-menu/Action	Action	Sous-menu/Action	Remarques	Action finale
Set Day/Time (Réglage jour/heure)	Momentanée									Descend au niveau de menu suivant si sélectionné
		Jour (dimanche à samedi)	Momentanée						Les jours de la semaine défilent à l'écran jusqu'à la sélection, 3 cycles complets puis retour au réglage par défaut.	Descend au niveau de menu suivant si sélectionné
		Heure (12 heures)	Momentanée						Les heures défilent de 1 à 12, 3 cycles complets puis retour au réglage par défaut.	Descend au niveau de menu suivant si sélectionné
		Minutes (0 à 60 par incréments de 5 min) AM/PM	Momentanée	Momentanée					Les minutes défilent de 0 à 60 par incréments de 5 min, 3 cycles complets puis retour au réglage par défaut. AM et PM défilent en alternance, 3 cycles complets puis retour au réglage par défaut.	Descend au niveau de menu suivant si sélectionné Retour au menu principal
Filter Unit? (Filtre ?)	Momentanée									
		No (Non)	Momentanée	Désactive l'état et les erreurs de filtre					Pas de filtre - Circuit de voyant non utilisé - L'affichage graphique n'indique pas l'état - Codes d'erreur concernant le filtre désactivés.	Retour au menu principal
Refrigeration Unit? (Réfrigération?)		Yes (Oui)	Momentanée	Active l'état et les erreurs de filtre					Configuration par défaut du filtre activée - lecture/écriture vers filtre, voyant ou affichage graphique, capacité d'erreur de filtre.	Retour au menu principal
		No (Non)	Momentanée	Désactive tous les commandes de réfrigération					La réfrigération est désactivée	Retour au menu principal
Flow Rate? (Débit?)		Yes (Oui)	Momentanée	Configuré pour fonctionner en tant qu'appareil réfrigère					La réfrigération est activée	Retour au menu principal
		High (Haut)	Momentanée	Réglage du débit d'eau à 5.7 l/min (1,5 gal/min)					Réglage du débit d'eau à 5,7 l/min (1,5 gal/min)	Retour au menu principal
Water Temperature (Température de l'eau)		Low (Bas)	Momentanée	Réglage du débit d'eau à 4.2 l/min (1,1 gal/min)					Réglage du débit d'eau à 4,2 l/min (1,1 gal/min)	Retour au menu principal
		Cold (Froid)	Momentanée	Réglage de température « froid »					14 °C (58 °F) environ	Retour au menu principal
Backlight Setting (Rétroéclairage)		Colder (Plus froid)	Momentanée	Réglage de température par défaut					12 °C (54 °F) environ	Retour au menu principal
		Colest (Très froid)	Momentanée	Réglage de température « très froid »					10 °C (50 °F) environ	Retour au menu principal
		Rétroéclairage/éclairage d'alcove en mode de veille	Momentanée	Momentanée	1 (= 25 %)				Les réglages de rétroéclairage sont : 1 = 25 %, 2 = 50 %, 3 = 75 % et 4 = 100 %	
					2 (= 50 %)	Momentanée				Retour au menu principal
Energy Save Mode (Mode d'économie d'énergie)										Retour au menu principal
		Off (Désactivé)	Momentanée	Mode de fonctionnement par défaut					Commande de réfrigération par la carte de commande toujours activée durant la marche de l'appareil.	Retour au menu principal
View Error Codes (Afficher les codes d'erreur)		On (Activé)	Momentanée	Active le mode d'économie d'énergie					La réfrigération est désactivée suivant un horaire défini.	Descend au niveau de menu suivant si sélectionné
									Paramètres de l'horaire de jours de semaine (lundi à vendredi)	Descend au niveau de menu suivant si sélectionné
									Sélectionner jours de semaine (réglage par défaut si aucun horaire n'est sélectionné = Toujours désactivé)	Descend au niveau de menu suivant si sélectionné
									Sélectionner les heures d'activation	Descend au niveau de menu suivant si sélectionné
Clear Error Codes (Effacer les codes d'erreur)									24 heures - 1 à 12 AM et 1 à 12 PM	Descend au niveau de menu suivant si sélectionné
									24 heures - 1 à 12 AM et 1 à 12 PM	Descend au niveau de menu suivant si sélectionné
View Error Codes (Afficher les codes d'erreur)									Paramètres de l'horaire de fin de semaine (samedi et dimanche)	Descend au niveau de menu suivant si sélectionné
									24 heures - 1 à 12 AM et 1 à 12 PM	Descend au niveau de menu suivant si sélectionné
Clear Error Codes (Effacer les codes d'erreur)									24 heures - 1 à 12 AM et 1 à 12 PM	Descend au niveau de menu suivant si sélectionné
									24 heures - 1 à 12 AM et 1 à 12 PM	Retour au menu principal
									2 secondes chacun / défilement de 3 cycles complets de codes	Retour au menu principal
									Efface tous les codes d'erreur de la mémoire de la carte de commande.	Quitte le menu

Enhanced EZH2O Error Codes

Error Code	Error Description	Corrective Action
E001	Evaporator Thermistor Open Circuit	<ul style="list-style-type: none"> • Verify cable connector is plugged into control board (10 pin connector on harness # 0000001225) • If error repeats, contact certified service professional
E002	Evaporator Thermistor Short Circuit	<ul style="list-style-type: none"> • Check for excessive moisture on control board around 10 pin connector on harness # 0000001225 • If error repeats, contact certified service professional
E003	Evaporator Low Temperature	<ul style="list-style-type: none"> • Unplug unit for at least 30 seconds and restart • Monitor compressor for run-on condition • If error repeats, contact certified service professional
E004	Condenser Thermistor Open Circuit	<ul style="list-style-type: none"> • Verify cable connector is plugged into control board (10 pin connector on harness # 0000001225) • If error repeats, contact certified service professional
E005	Condenser Thermistor Short Circuit	<ul style="list-style-type: none"> • Check for excessive moisture on control board around 10 pin connector on harness # 0000001225 • If error repeats, contact certified service professional
E006	Condenser Over Temperature	<ul style="list-style-type: none"> • Clean condenser if needed • Check for proper fan operation (powers on, not obstructed, etc.) • Contact certified service professional
E007	Not Used	
E008	Not Used	
E009	Too Many Compressor Cycles	<ul style="list-style-type: none"> • Contact certified service professional
E010	Not Used	
E011	Evaporator not cooling/Thermistor not measuring	<ul style="list-style-type: none"> • Contact certified service professional
E012	Bottle filler area obstructed	<ul style="list-style-type: none"> • Clean lens on IR sensor • Unplug unit for at least 30 seconds and restart • If error repeats, replace IR sensor with 1000002434 KIT - IR SENSOR
E013	Missing or Incompatible Filter	<ul style="list-style-type: none"> • Check that filter is installed correctly (label facing forward, white tag facing back) • Unplug unit for at least 30 seconds and restart • Replace filter • Replace filter head assembly with repair kit - 1000002030 KIT - FILTER HEAD-BRKT-FTGS • If error repeats, contact certified service professional
E014	Missing NFC Board	<ul style="list-style-type: none"> • Unplug unit for at least 30 seconds and restart • Verify cable connector is plugged into NFC board on filter head assembly • Verify cable connector is plugged into control board (10 pin connector on harness # 0000001225) • Replace filter head assembly with repair kit - 1000002030 KIT - FILTER HEAD-BRKT-FTGS • If error repeats, contact certified service professional
E015	Missing LED Board	<ul style="list-style-type: none"> • Verify cable connector is plugged into LED board in the bottle filler tower assembly • Verify cable connector is fully plugged into the basin from the tower assembly. • Verify cable connector is plugged into control board (18 pin connector on harness # 1000001608) • Replace LED filter status board with repair kit - 1000002436 KIT - ALPHA NUMERIC LED BOARD • Replace tower cable harness – 1000001609 HARNESS-BASIN FEED TO BF • Replace fountain cable harness – 1000001608 HARNESS-CNTRL BOARD TO BASIN FEED

Códigos de Error EZH2O mejorada

Código de error	Descripción del error	Action corrective
E001	Circuito abierto del termistor de evaporador	<ul style="list-style-type: none"> Verificar el conector del cable está enchufado en el tablero de control (10 conector perno arnés 0000001225 #) Si se repite el error, póngase en contacto con profesionales de servicio certificado
E002	Evaporador de termistor corto circuitot	<ul style="list-style-type: none"> Compruebe la humedad excesiva en el tablero de control alrededor de 10 conector perno arnés 0000001225 # Si se repite el error, póngase en contacto con profesionales de servicio certificado
E003	Evaporador baja temperatura	<ul style="list-style-type: none"> Desconecte la unidad durante al menos 30 segundos y reinicia Compresor de monitor para la condición de funcionamiento Si se repite el error, póngase en contacto con profesionales de servicio certificado
E004	Circuito abierto de termistor condensador	<ul style="list-style-type: none"> Verificar el conector del cable está enchufado en el tablero de control (10 conector perno arnés 0000001225 #) Si se repite el error, póngase en contacto con profesionales de servicio certificado
E005	Condensador de termistor corto circuito	<ul style="list-style-type: none"> Compruebe la humedad excesiva en el tablero de control alrededor de 10 conector perno arnés 0000001225 # Si se repite el error, póngase en contacto con profesionales de servicio certificado
E006	Condensador superior a la temperatura	<ul style="list-style-type: none"> Condensador limpieza si es necesario Verificar el funcionamiento del ventilador adecuado (poderes sobre, no obstruido, etc.) Comuníquese con servicio certificado profesional
E007	No se usa	
E008	No se usa	
E009	Muchos ciclos de compresor	<ul style="list-style-type: none"> Comuníquese con servicio certificado profesional
E010	No se usa	
E011	Evaporador de refrigeración/termistor no medir la	<ul style="list-style-type: none"> Comuníquese con servicio certificado profesional
E012	Área de llenado de botella obstruido	<ul style="list-style-type: none"> Limpia lente de sensor IR Desconecte la unidad durante al menos 30 segundos y restar Si el error se repite, cambie sensor IR con KIT 1000002434 - SENSOR IR
E013	Filtro que falta o Incompatible	<ul style="list-style-type: none"> Compruebe que el filtro está instalado correctamente (etiqueta de frente, blanco de la etiqueta hacia atrás) Desconecte la unidad durante al menos 30 segundos y reinicia Reemplace el filtro Reemplace el cabezal de filtro con kit de reparación - KIT 1000002030 - filtro-accesorios de cabeza soporte Si se repite el error, póngase en contacto con profesionales de servicio certificado
E014	Falta de NFC de jabalí	<ul style="list-style-type: none"> Desconecte la unidad durante al menos 30 segundos y reinicia Verificar el conector del cable está enchufado en el tablero de NFC en el cabezal del filtro Verificar el conector del cable está enchufado en el tablero de control (10 conector perno arnés 0000001225 #) Reemplace el cabezal de filtro con kit de reparación - KIT 1000002030 - filtro-accesorios de cabeza soporte Si se repite el error, póngase en contacto con profesionales de servicio certificado
E015	Falta tablero LED	<ul style="list-style-type: none"> Verificar el conector del cable está enchufado en el tablero del LED en el montaje de la torre de botella relleno Verificar el conector del cable está enchufado completamente en la cuenca del montaje de la torre. Verificar el conector del cable está enchufado en el tablero de control (pines 18 arnés # 1000001608) Reemplazar filtro estado tablero de LED con repair kit - KIT 1000002436 - alfa numérico LED Junta Reemplazar cables de torre-1000001609 cuenca de arnés de alimentación a BF Reemplazar cables fuente – 1000001608 arnés de CONTROL junta a Cuenca de alimentación

Codes d'erreur EZH2O renforcée

Code d'erreur	Description de l'erreur	Action corrective
E001	Évaporateur thermistance Circuit ouvert	<ul style="list-style-type: none"> Vérifiez le connecteur du câble est bien branché de contrôle des stupéfiants (10 broches sur harnais # 0000001225) Si l'erreur se répète, contact service professionnel certifié
E002	Évaporateur thermistance Court Circuit	<ul style="list-style-type: none"> Recherchez une humidité excessive sur le contrôle des stupéfiants d'environ 10 broches sur harnais # 0000001225 Si l'erreur se répète, contact service professionnel certifié
E003	Faible température de l'évaporateur	<ul style="list-style-type: none"> Débrancher l'appareil pendant au moins 30 secondes puis redémarrez Compresseur de moniteur pour exécuter-sur condition Si l'erreur se répète, contact service professionnel certifié
E004	Circuit ouvert thermistance de condenseur	<ul style="list-style-type: none"> Vérifiez le connecteur du câble est bien branché de contrôle des stupéfiants (10 broches sur harnais # 0000001225) Si l'erreur se répète, contact service professionnel certifié
E005	Condensateur Thermistance Court Circuit	<ul style="list-style-type: none"> Recherchez une humidité excessive sur le contrôle des stupéfiants d'environ 10 broches sur harnais # 0000001225 Si l'erreur se répète, contact service professionnel certifié
E006	Condensateur au-dessus de la température	<ul style="list-style-type: none"> Condensateur nettoyer si nécessaire Vérifier le fonctionnement correct fan (pouvoirs sur, pas obstrué, etc.) Contacter le professionnel de services certifiés
E007	Non utilisé	
E008	Non utilisé	
E009	Trop de Cycles de compresseur	<ul style="list-style-type: none"> Contacter le professionnel de services certifiés
E010	Non utilisé	
E011	Évaporateur de refroidissement/Thermistor non ne pas mesurer	<ul style="list-style-type: none"> Contacter le professionnel de services certifiés
E012	Área de llenado de botella obstruido	<ul style="list-style-type: none"> Lentille propre sur capteur IR Desconecte la unidad durante al menos 30 segundos y restar Si l'erreur se répète, remplacer le capteur IR avec KIT 1000002434 - capteur IR
E013	Filtre manquant ou Incompatible	<ul style="list-style-type: none"> Vérifiez que le filtre est installé correctement (étiquette vers l'avant, blanc tag face arrière) Débrancher l'appareil pendant au moins 30 secondes puis redémarrez Remplacer filtre Remplacer la tête de filtre avec kit de réparation - 1000002030 - filtre tête-support-accessoires Si l'erreur se répète, contact service professionnel certifié
E014	Manque de sanglier NFC	<ul style="list-style-type: none"> Débrancher l'appareil pendant au moins 30 secondes puis redémarrez Vérifiez le connecteur du câble est bien branché Conseil NFC sur la tête de filtre Vérifiez le connecteur du câble est bien branché de contrôle des stupéfiants (10 broches sur harnais # 0000001225) Remplacer la tête de filtre avec kit de réparation - 1000002030 - filtre tête-support-accessoires Si l'erreur se répète, contact service professionnel certifié
E015	Manque de LED Board	<ul style="list-style-type: none"> Verify cable connector is plugged into LED board in the bottle filler tower assembly Vérifiez le connecteur du câble est bien branché LED board à l'Assemblée de tour de remplissage de bouteille. Vérifiez le connecteur du câble est bien branché de contrôle des stupéfiants (18 broches sur harnais # 1000001608)) Remplacer filtre statut platine des LED avec réparation kit - KIT de 1000002436 - ALPHA numérique LED BOARD Remplacer le faisceau de câbles tour – 1000001609 harnais-bassin d'alimentation de BF Remplacer le faisceau de câbles de fontaine – 1000001608 harnais-contrôle Conseil de bassin de nourrir

Pictured is unit only without bottle filler.

En la ilustración solo se muestra la unidad sin la llenadora de botellas.

Appareil illustré seul sans remplisseuse de bouteille.

Note: Danger! Electrical shock hazard. Disconnect power before servicing unit.

Nota: peligro! Peligro de descarga eléctrica. Desconecte antes de reparar la unidad

Remarque : Danger ! Risque de choc électrique. Débrancher avant de réparer l'appareil..

Uses HFC-R134A refrigerant
 Usa refrigerante HFC-R134A
 Utilise du réfrigérant HFC-R134A

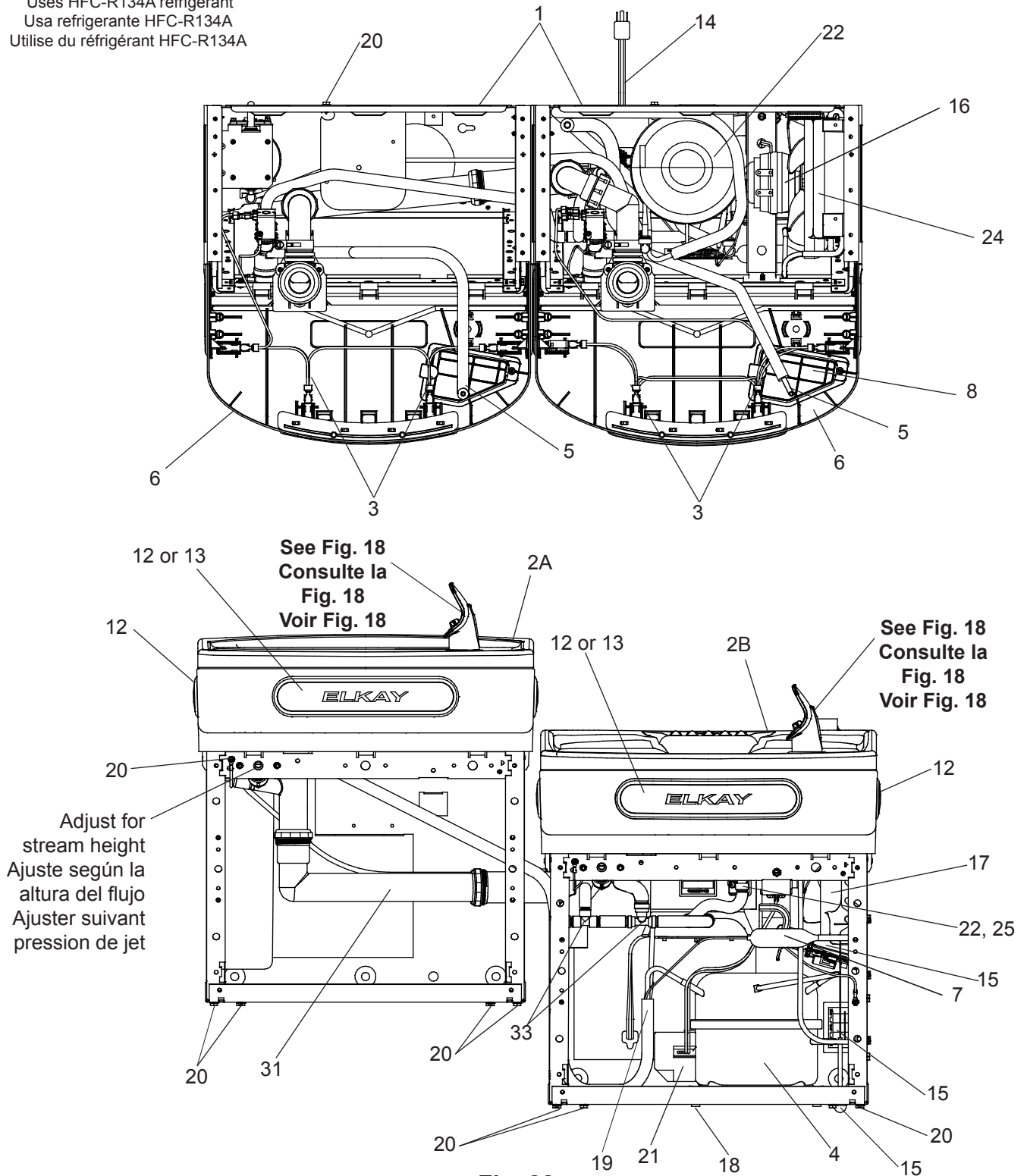


Fig. 22

115V PARTS LIST / LISTA DE PIEZAS DE 115 V / LISTE DES PIÈCES 115 V

ITEM NO.	PART NO.	DESCRIPTION	DESCRIPCIÓN	DESCRIPTION
1	28401C	Hanger Bracket	Soporte colgante	Ferrure de suspension
2A	55001109	Basin - Stainless Steel	Tarja: Acero inoxidable	Cuve - Acier inoxydable
2B	000001337	Basin - Bottle Filler Stainless Steel	Tarja: Llenadora de botellas de acero inoxidable	Cuve - Remplisseuse de bouteille en acier inoxydable
3	36216C	Wiring - Front/Side Push Bar	Cableado: Barra de empuje delantera y lateral	Câblage - Poussoir frontal/lateral
*4	36322C	Compr - Service Pak 115V EMIS70HHR	Compresor: Paquete de servicio de 115 V EMIS70HHR	Compr - Ens. service 115 V EMIS70HHR
5	56092C	Tube - Poly (Cut To Length)	Tubería: Polietileno (corte a la longitud necesaria)	Tube - Poly (couper à la longueur)
6	56229C	Assy - Shroud - Upper (Front Side Push)	Conjunto; recubrimiento; superior (Empuje delantero y lateral)	Carénage supérieur (poussoir frontal/lateral)
7	66703C	Drier	Secador	Déshydrateur
8	56213C	Access Panel	Panel de acceso	Panneau d'accès
9	98169C	Kit - Replacement Cap/Screen/O-Ring	Kit: Repuesto de tapa, rejilla y junta tórica	Trousse - Capuchon/tamis/joint torique rechte
10	100002435	Kit - Solenoid Valve/Regulator Assy 24V	Kit: Conjunto de válvula de solenoide y de regulador de 24 V	Trousse - Ens. électrovanne/régulateur 24 V
11	92715C	Kit - Flexi Bubbler/"O"-Ring/Nut	Kit: Flexi Bubbler, junta tórica y tuerca	Trousse - Flexi Bubbler/joint torique/écrou
12	98734C	Kit - Pushbar (Front/Side) TL	Kit: Barra de empuje (Delantera y lateral) TL	Trousse - Poussoir (frontal/lateral) TL
13	1000001600	Kit - Pushbar (Front Only)	Kit: Barra de empuje (Solo delantera)	Trousse - Poussoir (frontal seulement)
14	1000002442	Kit - Power Cord/Strain Relief Bushing	Kit: Cable de alimentación y casquillo de alivio de tensión	Trousse - Cordon alim./douille serre-câble
15	1000002437	Kit - Transformer/Board/Bracket	Kit: Transformador, panel y soporte	Trousse - Transformateur/carte/support
16	1000002439	Kit - Fan Motor/Blade/Screws/Nut	Kit: Motor del ventilador, aspa, tornillos y tuerca	Trousse - Moteur de ventilateur/pales/vis/écrou
17	1000002456	Kit - Condenser/Drier/Wire Ties	Kit: Condensador/secador/lazos de alambre	Trousse - Statiques/sécheur/Colliers
18	98777C	Kit - Compr Mtg Hdwe/Grommets/Clips/Studs	Kit: Piezas metálicas de montaje del compresor, arandelas, sujetadores y remaches	Trousse - Visserie fix. compr./caillets/clips/goujons
19	98778C	Kit - Heat/Drier	Kit: Intercambiador de calor y secador	Trousse - Échangeur chaleur/déshydrateur
20	98998C	Kit - Hardware	Kit: Piezas metálicas	Trousse - Visserie
21	0000000238	Kit - Elect/Relay/Overload/Cover	Kit: Eléctrico, relé, sobrecarga y cubierta	Trousse - Élect./relais/antisurcharge/capot
22	1000002438	Kit - Evap. Replacement	Kit: Repuesto evaporador	Trousse - Évaporateur de rechange
23	1000001812	Kit - Bottle Filler Drain	Kit: Desagüe de la llenadora de botellas	Trousse - Écoulement remplisseuse de bouteille
24	56237C	Shroud	Recubrimiento	Carénage
25	1000001602	Kit - 75583C Elbow 5/16" x 1/4" (3 Pack)	Kit: 75583C Codo 5/16" x 1/4" (Paquete de 3)	Trousse - 75583C Coude 5/16 po x 1/4 po (paq. 3)
26	1000002031	Kit - Extension Wire	Kit: Cable de extensión	Trousse - Câble de rallonge
27	1000002444	Kit - Thermistor/RFID Harness	Kit: Termistor y haz RFID	Trousse - Faisceau thermistance/RFID
28	1000001610	Wiring Harness - 24V to Control Board/Bubbler Sensor	Cableado - 24V al control Board/grifo Sensor	Filerie - 24V Cntrl Board/barboteur capteur
29	0000001226	Wiring Harness - Compressor & Fan	Haz de cables: Compresor y ventilador	Faisceau de câbles - Compresseur et ventil.
30	1000001608	Wiring Harness - Control Board to Basin	Haz de cables: Panel de control hacia la tarja	Faisceau de câbles - Carte commande à fontaine
31	1000002055	Wasteline Drain Assy BF	Conjunto de tubería de desagüe BF	Écoulement conduite eau usée BF
32A	98900C	Kit - Drain Replace TL	Kit: Repuesto de desagüe TL	Trousse - Écoulement de rechange TL
32B	97969C	Kit - Drain Replace (TL) LR	Kit: Repuesto de desagüe (TL) LR	Trousse - Écoulement de rechange (TL) LR
NS	27864C	Panel - Wrapper Light Gray T	Panel: Recubrimiento gris claro TL	Panneau - Enveloppe gris clair TL
	27862C	Panel - Wrapper Stainless TL	Panel: Recubrimiento acero inoxidable TL	Panneau - Enveloppe acier inoxydable TL
NS	27852C	Wrapper - Stainless LZTLD	Revestimiento: Acero inoxidable LZTLD	Enveloppe - Acier inoxydable LZTLD
	27854C	Wrapper - Light Grey LZTLD	Revestimiento: Gris claro LZTLD	Enveloppe - Gris clair LZTLD
NS	28024C	Filler - Wrapper Light Grey LZTLD	Llenadora: Revestimiento gris claro LZTLD	Remplisseuse - Enveloppe gris clair LZTLD
	28025C	Filler - Wrapper Stainless LZTLD	Llenadora: Revestimiento acero inoxidable LZTLD	Remplisseuse - Enveloppe inox LZTLD
NS	1000001892	Bracket - Trim Strip Light Grey LZTLD	Soporte: Banda de acabado gris claro LZTLD	Attache - Bande de garniture gris clair LZTLD
	1000001891	Bracket - Trim Strip Stainless LZTLD	Soporte: Banda de acabado acero inoxidable LZTLD	Attache - Bande de garniture inox LZTLD
NS	1000001894	Panel - Universal Trim Light Grey LZTLD	Panel: Banda universal gris claro LZTLD	Panneau - Garniture universelle gris clair LZTLD
	1000001893	Panel - Universal Trim Stainless LZTLD	Panel: Banda universal acero inoxidable LZTLD	Panneau - Garniture universelle inox LZTLD
NS	1000002603	Wire - Fuse Jumper	Puente fusible de alambre	Cavalier fusible

NS = Not Shown
NS = No se muestra
NS = Non représenté

***INCLUDES RELAY & OVERLOAD. IF UNDER WARRANTY, REPLACE WITH SAME COMPRESSOR USED IN ORIGINAL ASSEMBLY.**
NOTE: All correspondence pertaining to any of the above water coolers or orders for repair parts MUST include Model No. and Serial No. of cooler, name and part number of replacement part.

***INCLUYE RELÉ Y SOBRECARGA. SI ESTÁ CUBIERTO POR LA GARANTÍA, REEMPLACE CON EL MISMO COMPRESOR QUE SE USA EN EL CONJUNTO ORIGINAL.**
NOTA: Toda la correspondencia que guarde relación con los bebedores descritos anteriormente, o los pedidos de piezas de repuesto, DEBEN incluir el n.º de modelo y el n.º de serie del bebedero, nombre y número de pieza del repuesto.

***COMPREND RELAIS ET LIMITEUR DE SURCHARGE. SI SOUS GARANTIE, REMPLACÉ PAR LE MÊME COMPRESSEUR QUE CELUI DE L'APPAREIL D'ORIGINE.**
REMARQUE : Toute correspondance concernant toute fontaine à eau fraîche ci-dessus ou toute commande de pièces détachées devra IMPÉRATIVEMENT inclure le numéro de modèle et le numéro de série de l'appareil, ainsi que le nom et le numéro de pièce des pièces de rechange.

**BOTTLE FILLER REPLACEMENT PART KITS
KITS DE PIEZAS DE REPUESTO DE LA LLENADORA DE BOTELLAS
TROUSSES DE PIÈCES DE RECHANGE POUR LA REMPLISSEUSE DE BOUTEILLE**

ITEM NO.	PART NO.	DESCRIPTION	DESCRIPCIÓN	DESCRIPTION
NS	98546C	Kit - Aerator Replacement	Kit: Repuesto de aireador	Trousse - Aérateur de rechange
33	98549C	Kit - Hardware & Waterway (BF)	Kit: Piezas metálicas y canales (LIB)	Trousse - Visserie et circuit d'eau (RB)
34	1000001622	Valve - Solenoid 24V (BF)	Válvula: Solenoide de 24 V (LIB)	Électrovanne 24 V (RB)
35	1000001609	Wiring Harness-Basin Feed to BF	Haz de cables: Paso de la tarja hacia la LIB	Faisceau câbles - Alim. fontaine à RB
NS	1000001981	Nameplate - Elkay Filtered	Placa de identificación: Elkay con filtro	Plaque signalétique - Elkay à filtre
NS	1000001982	Nameplate - Elkay Non-Filtered	Placa de identificación: Elkay sin filtro	Plaque signalétique - Elkay sans filtre
36	1000002433	Kit - Top Cover Assy (BF)	Kit: Conjunto de cubierta superior (LIB)	Trousse - Capot supérieur (RB)
37	1000002434	Kit - IR Sensor	Kit: Sensor infrarrojo	Trousse - Capteur IR
NS	1000002436	Kit - Alpha Numeric LED Board	Kit: Panel LED alfanumérico	Trousse - Carte voyant alphanumérique
NS	1000001813	Kit - Tower/Basin Gasket	Kit: Torre y empaquetadura de la tarja	Trousse - Joint tour/fontaine

NS = Not Shown
NS = No se muestra
NS = Non représenté

This device complies with part 15 of the FCC Rules. Operation is subject to the following two (2) conditions: (1) This device may not cause harmful interference, and (2) this device must accept any interference received, including interference that may cause undesired operation.

Changes or modifications not approved by the manufacturer could void the user's authority to operate the equipment.

This device complies with Industry Canada licence-exempt RSS standard(s). Operation is subject to the following two conditions: (1) this device may not cause interference, and (2) this device must accept any interference received, including interference that may cause undesired operation of the device.

Under Industry Canada regulations, this radio transmitter may only operate using an antenna of a type and maximum (or lesser) gain approved for the transmitter by Industry Canada. To reduce potential radio interference to other users, the antenna type and its gain should be so chosen that the equivalent isotropically radiated power (e.i.r.p.) is not more than that necessary for successful communication.

This equipment complies with FCC radiation exposure limits set forth for an uncontrolled environment. The user should avoid prolonged exposure within 20 cm of the antenna, which may exceed the FCC radio frequency exposure limits.

This equipment complies with IC RSS-102 radiation exposure limits set forth for an uncontrolled environment. The user should avoid prolonged exposure within 20 cm of the antenna which may exceed the exposure limits.

Este dispositivo cumple con las normas de la Parte 15 de la FCC. El funcionamiento está sujeto a las siguientes dos (2) condiciones: (1) Este dispositivo no puede provocar interferencia perjudicial y (2) este dispositivo debe aceptar cualquier interferencia que reciba, incluso aquella que pueda provocar malfuncionamiento.

Los cambios o modificaciones que no estén aprobados por el fabricante podrían anular la autorización del usuario de operar el equipo.

Este dispositivo cumple con las normas RSS de exención de licencia de la Industria de Canadá. El funcionamiento está sujeto a las siguientes dos condiciones: (1) Este dispositivo no puede provocar interferencia y (2) este dispositivo debe aceptar cualquier interferencia que reciba, incluso aquella que pueda provocar un malfuncionamiento del dispositivo.

Según las normas del Ministerio de la Industria de Canadá, este radiotransmisor solo puede funcionar con una antena de un tipo y una ganancia máxima (o de menor grado) aprobados para el transmisor por el Ministerio de la Industria de Canadá. Para reducir la posible interferencia de radio para otros usuarios, el tipo de antena y su ganancia deben elegirse de tal manera que la potencia isotrópica radiada equivalente (PIRE) no sea mayor que la necesaria para obtener una comunicación exitosa.

Este equipo cumple con los límites de exposición a la radiación según la FCC establecidos para un ambiente que no está controlado. El usuario debe evitar la exposición prolongada dentro de 20 cm de la antena, lo cual puede sobrepasar los límites de exposición a la frecuencia de radio según la FCC.

Este equipo cumple con los límites de exposición a la radiación según la IC RSS-102 establecidos para un ambiente que no está controlado. El usuario debe evitar la exposición prolongada dentro de 20 cm de la antena, lo cual puede sobrepasar los límites de exposición.

Cet appareil est conforme à la partie 15 des règles de la FCC. L'exploitation est autorisée aux deux (2) conditions suivantes : (1) l'appareil ne doit pas produire de brouillage préjudiciable, et (2) l'utilisateur de l'appareil doit accepter tout brouillage radioélectrique subi, même si le brouillage est susceptible d'en compromettre le fonctionnement.

Les changements ou modifications non approuvés par le fabricant pourraient annuler les droits d'utilisation du matériel par l'utilisateur.

Le présent appareil est conforme aux CNR d'Industrie Canada applicables aux appareils radio exempts de licence. L'exploitation est autorisée aux deux conditions suivantes : (1) l'appareil ne doit pas produire de brouillage, et (2) l'utilisateur de l'appareil doit accepter tout brouillage radioélectrique subi, même si le brouillage est susceptible d'en compromettre le fonctionnement.

Conformément à la réglementation d'Industrie Canada, le présent émetteur radio peut fonctionner avec une antenne d'un type et d'un gain maximal (ou inférieur) approuvé pour l'émetteur par Industrie Canada. Dans le but de réduire les risques de brouillage radioélectrique à l'intention des autres utilisateurs, il faut choisir le type d'antenne et son gain de sorte que la puissance isotrope rayonnée équivalente (p.i.r.e) ne dépasse pas l'intensité nécessaire à l'établissement d'une communication satisfaisante.

Cet équipement est conforme aux limites d'exposition aux rayonnements de la FCC, établies pour un environnement non contrôlé. L'utilisateur devra éviter l'exposition prolongée à moins de 20 cm de l'antenne, qui peut dépasser les limites d'exposition aux fréquences radioélectriques de la FCC.

Cet équipement est conforme aux limites d'exposition aux rayonnements CNR-102 d'IC, établies pour un environnement non contrôlé. L'utilisateur devra éviter l'exposition prolongée à moins de 20 cm de l'antenne, qui peut dépasser les limites d'exposition.

REPAIR SERVICE INFORMATION TOLL FREE NUMBER 1.800.260.6640

NÚMERO GRATIS DE SERVICIO 1.800.260.6640

INFORMATIONS POUR LE SERVICE PAR NUMERO SANS FRAIS 1.800.260.6640

FOR PARTS, CONTACT YOUR LOCAL DISTRIBUTOR OR CALL 1.800.834.4816

PARA PIEZAS, CONTACTE A SU DISTRIBUIDOR LOCAL O LLAME AL 1.800.834.4816

POUR OBTENIR DES PIÈCES, CONTACTEZ VOTRE DISTRIBUTEUR LOCAL OU COMPOSEZ LE 1.800.834.4816

PRINTED IN U.S.A.
IMPRESO EN LOS E.E.U.U.
IMPRIMÉ AUX É.-U.

ELKAY MANUFACTURING COMPANY • 2222 CAMDEN COURT • OAK BROOK, IL 60523 • 630.574.8484

This page intentionally left blank