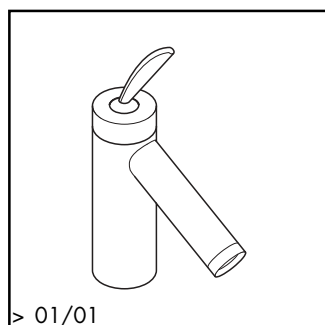


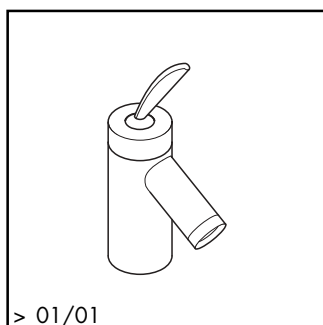
Axor Starck

Waschtischmischer / Miscelatore lavabo / Basin mixer



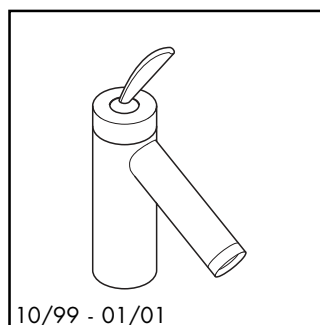
> 01/01

10010XXX/10004XXX



> 01/01

10015XXX



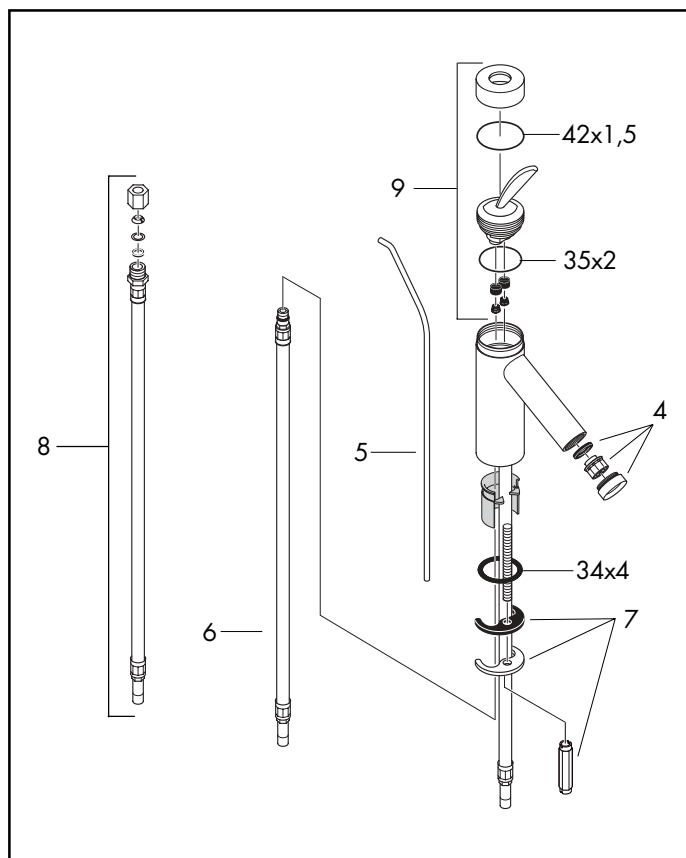
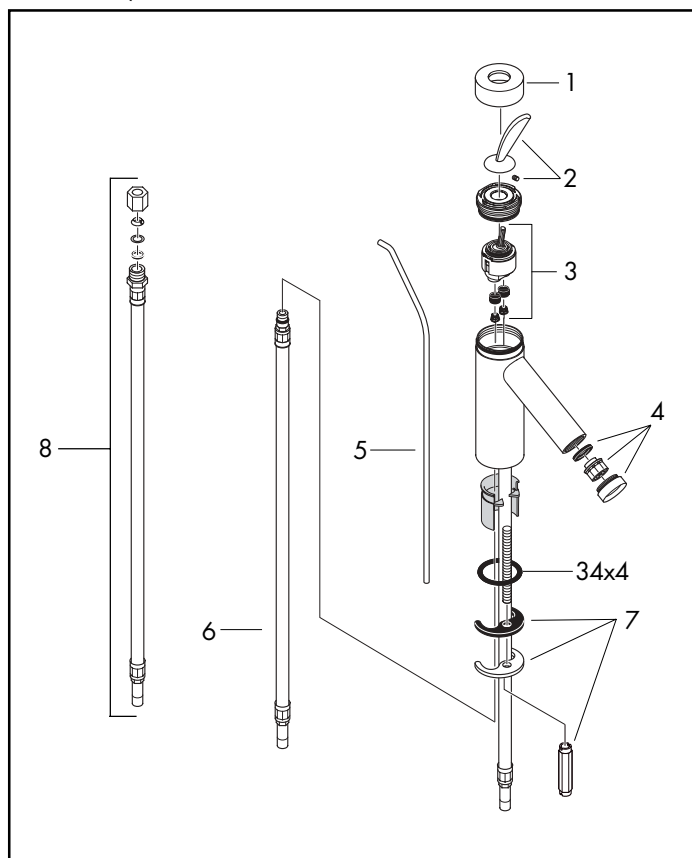
10/99 - 01/01

10010XXX



10/99 - 01/01

10015XXX



Pos.	Bezeichnung	Descrizione	Description	Nr./Nr./No.	VE
1	Kappe	cappuccio	flange	96427XXX	1
2	Griff	manopola	handle	10090XXX	1
3	Kartusche kpl.	cartuccia completa	cartridge, assy	96339000	1
4	Luftsprudler kpl.	rompigetto compl.	aerator cpl.	94005XXX	1
5	Zugstange kpl.	asta salterello completa	pop up rod	94006XXX	1
6	Anschlußschlauch 470 mm	raccordo flessibile 470 mm	connection hose 470 mm	96321000	1
	Anschlußrohr 450 mm	tubi collegamento 450 mm	supply pipe 450 mm	96638000	2
7	Schaftbefestigung kpl.	set di fissaggio completo	fixation set	96016000	1
8	Verlängerungsschlauch 300 mm	raccordo flessibile 300 mm	extension hose 300 mm	13098000	1
9	Kartusche kpl. mit Griff	cartuccia con maniglia e cappuccio	cartridge, assy with handle	94004XXX	1
	Hebelstange 290 mm (Kugel-Ø 12 mm)	asta comando 290 mm (sfera-Ø 12 mm)	lever arm 290 mm (ball-Ø 12 mm)	96307000	1
	Ablaufventil, siehe Kap. 70	cap scarichi, vedere capitolo 70	pop up waste, see chapter 70	94139XXX	1

XXX = Oberflächenbezeichnung bitte der Seite 7.1 entnehmen
 XXX = vedere pagina 7.1 per i codici colore
 XXX = Please see page 7.1 for finish indicators