



663RH, 663TB-18, 663TB-24, 663TP, 663TR
Accessories

Operation & Maintenance Manual

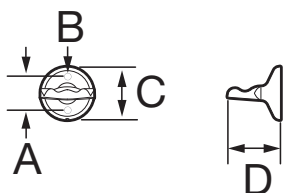


Model Numbers	Specification
<ul style="list-style-type: none"> <input type="checkbox"/> 663RH <i>Unity Robe Hook</i> <input type="checkbox"/> 663TB-18 <i>Unity 18" Towel Bar</i> <input type="checkbox"/> 663TB-24 <i>Unity 24" Towel Bar</i> <input type="checkbox"/> 663TP <i>Unity Toilet Paper Holder</i> <input type="checkbox"/> 663TR <i>Unity Towel Ring</i> 	<p>Accessories made from metal construction, plated in standard polished chrome finish. Includes durable anchors for 1/2" drywall or tile applications and features a universal mounting kit. When installed properly, the anchors hold a maximum weight of 50 lbs.</p>
Modifications	Warranty
<ul style="list-style-type: none"> <input type="checkbox"/> -STN <i>Satin Nickel finish</i> 	<p>Limited Lifetime - to the original end purchaser in consumer/residential installations. 5 Years - for industrial/commercial installations. Refer to www.symmons.com/warranty for complete warranty information.</p> <p><u>For California Residents</u> WARNING: This product contains chemicals known to the State of California to cause cancer, birth defects, or other reproductive harm.</p>

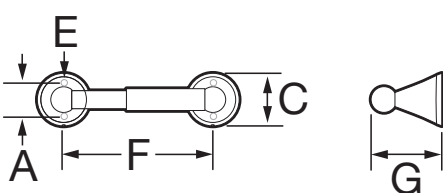
Note: Append appropriate -suffix to model number.

Dimensions

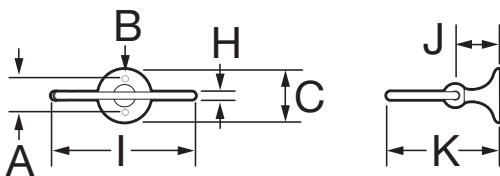
663RH



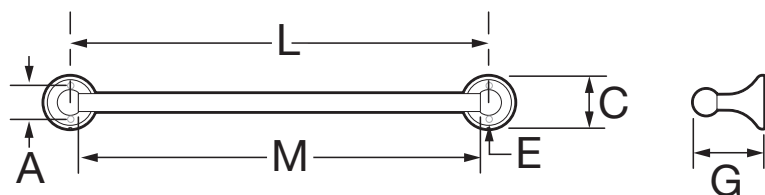
663TP



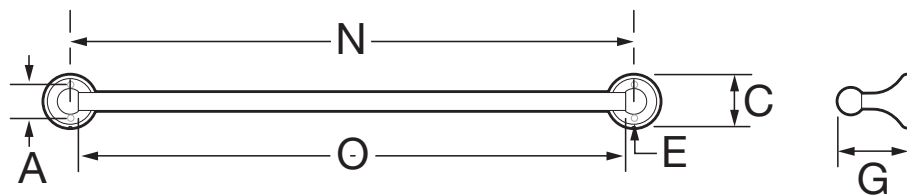
663TR



663TB-18



663TB-24



Note: Dimensions subject to change without notice.

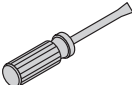
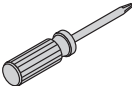
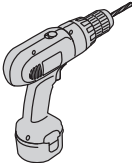
Measurements

A	1", 25 mm
B	(2x Hole Size) Ø 5/16", 8 mm
C	2 1/4", 57 mm
D	2 1/4", 57 mm
E	(4x Hole Size) Ø 5/16", 8 mm
F	6 1/4", 159 mm
G	3", 76 mm
H	3/8", 10 mm
I	6", 152 mm
J	1 7/8", 48 mm
K	4 3/4", 121 mm
L	17 5/8", 448 mm
M	16 7/8", 429 mm
N	23 5/8", 600 mm
O	22 7/8", 581 mm

Replacement Parts

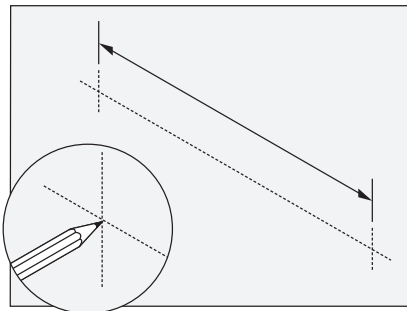
Description	Part Number
Mounting Hardware Kit	RA-017

Tools Required

Flat head screwdriver	
Phillips head screwdriver	
Power drill	

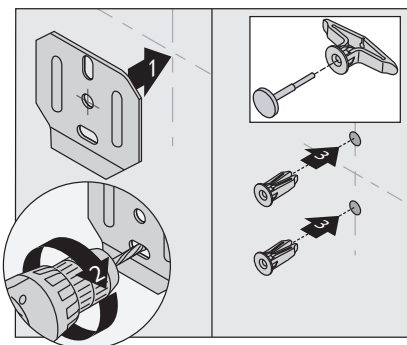
Installation

- 1) Measure and mark centerlines for mounting bracket installation using dimensions on page 2.



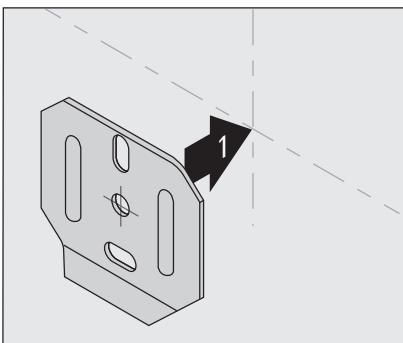
Notes: 663TB-18 and 663TB-24 only. Make sure both centerline marks are level.

- 2a) **Dry Wall Option:** Place mounting brackets into desired position. Using brackets as a guide, carefully drill 5/16" holes into wall.

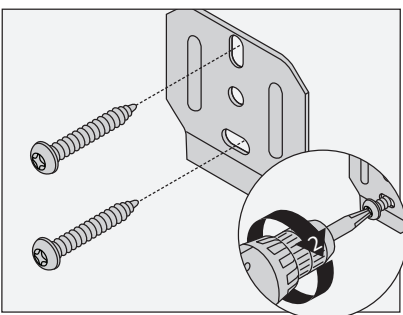


Note: For plaster walls 1/2" thick or less, insert toggle tool into toggle to secure behind wall prior to installing accessory trim.

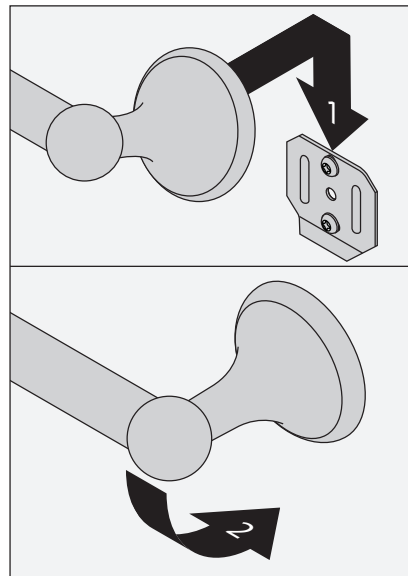
- 2b) **Stud Option:** Place mounting brackets into desired position.



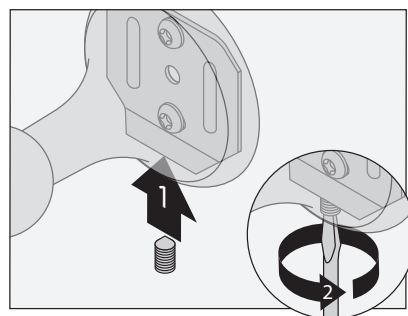
- 3) With mounting brackets in position, secure to wall using screws.



- 4) Hang top of accessory on mounting bracket. Lower into position.



- 5) Secure with set screw.



Troubleshooting Chart

Finish is spotting.

Elements in water supply may cause water staining on finish.

Clean finished trim area with a soft cloth using mild soap and water or a non-abrasive cleaner and then quickly rinse with water.



663RH, 663TB-18, 663TB-24, 663TP, 663TR
 Accesorios

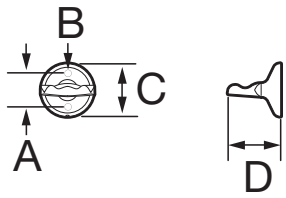
Manual de Operación y Mantenimiento



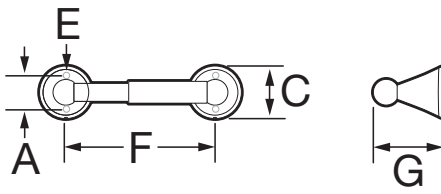
Números de modelo	Especificación
<ul style="list-style-type: none"> <input type="checkbox"/> 663RH <i>Colgador doble Unity</i> <input type="checkbox"/> 663TB-18 <i>Toallero de 18" Unity</i> <input type="checkbox"/> 663TB-24 <i>Toallero de 24" Unity</i> <input type="checkbox"/> 663TP <i>Sostenedor de papel higiénico Unity</i> <input type="checkbox"/> 663TR <i>Anillo de toalla Unity</i> 	<p>Accesorios hechos de metal de construcción, chapados en acabado cromo brillo estándar. Incluye anclajes duraderas para 1/2 pulgadas aplicaciones de paneles de yeso o azulejos y cuenta con un kit de montaje universal. Cuando se instala correctamente, los anclajes tienen un peso máximo de 50 libras.</p>
Modificaciones	Garantía
<ul style="list-style-type: none"> <input type="checkbox"/> -STN <i>Acabado en níquel satinado</i> <p>Nota: Anexar el -complemento apropiado al número de modelo.</p>	<p>Limitada de por vida - para el comprador original en instalaciones para el consumidor/residenciales. 5 años - para instalaciones industriales/comerciales. Consulte www.symmons.com/warranty para obtener información completa sobre la garantía.</p>

Dimensiones

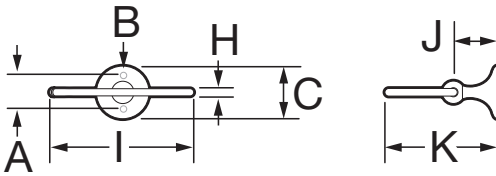
663RH



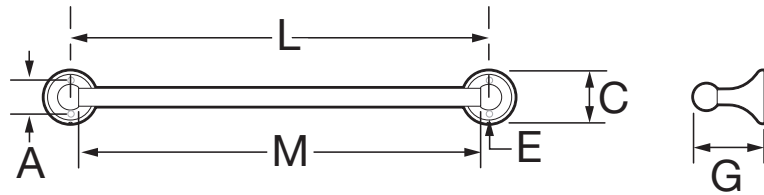
663TP



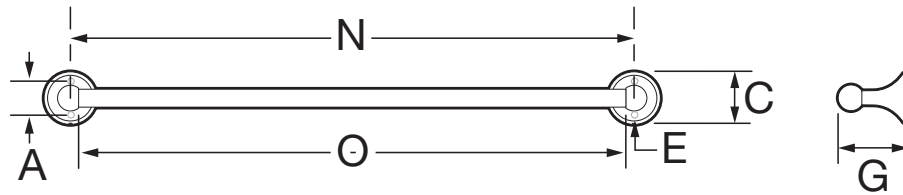
663TR



663TB-18



663TB-24



Nota: Las dimensiones pueden cambiar sin previo aviso.

Medidas

A	1", 25 mm
B	Tamaño del orificio (2x) Ø 5/16", 8 mm
C	2 1/4", 57 mm
D	2 1/4", 57 mm
E	Tamaño del orificio (4x) Ø 5/16", 8 mm
F	6 1/4", 159 mm
G	3", 76 mm
H	3/8", 10 mm
I	6", 152 mm
J	1 7/8", 48 mm
K	4 3/4", 121 mm
L	17 5/8", 448 mm
M	16 7/8", 429 mm
N	23 5/8", 600 mm
O	22 7/8", 581 mm

Repuestos

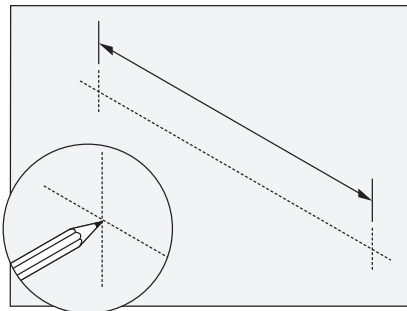
Descripción	Número de pieza
Hardware de montaje	RA-017

Herramientas requeridas

Destornillador de cabeza plana	
Destornillador Phillips	
Taladradora eléctrica	

Instalación

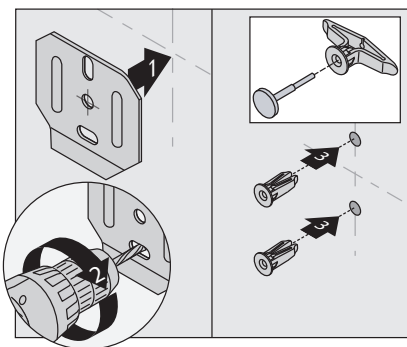
- 1) Mida y marque las líneas centrales para la instalación del soporte de montaje con las dimensiones de la página 2.



Notas: 663TB-18 y 663TB-24 solamente. Asegúrese de que ambas marcas línea central estén nivelados.

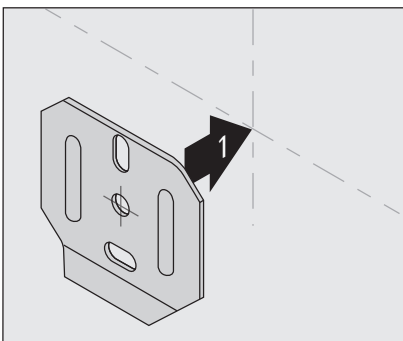
2a) **Seco Opción de pared:**

Coloque los soportes de montaje en la posición deseada. Cuidadosamente utilizando soportes como guía, taladre 5/16" agujeros en pared.

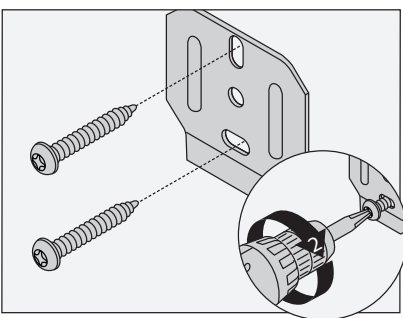


Nota: Para paredes de yeso 1/2" grosor o menos, inserte de palanca basculante para garantizar detrás de pared antes de instalar el ajuste.

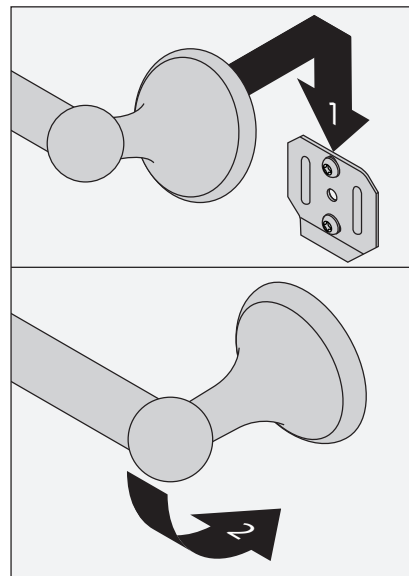
- 2b) **Montante Opción:** Coloque los soportes de montaje en la posición deseada.



- 3) Con soportes de montaje en posición, fíjelo a la pared mediante tornillos.



- 4) Cuelgue la parte superior del accesorio de montaje. Inferior en su posición.



- 5) Fijar con tornillo de ajuste.

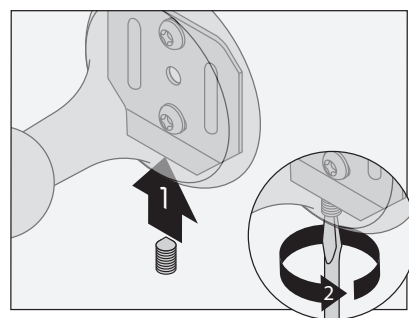


Gráfico de resolución de problemas

El acabado mancha.

Los elementos del suministro de agua pueden provocar que el agua manche el acabado.

Limpie el área de reborde terminada con un paño y jabón suaves y agua, o un limpiador no abrasivo y luego enjuague rápidamente con agua.



663RH, 663TB-18, 663TB-24, 663TP, 663TR
Accessoires

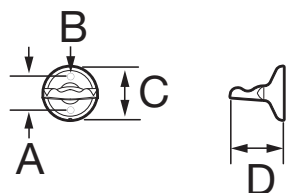
Manuel d'Opération et de Maintenance



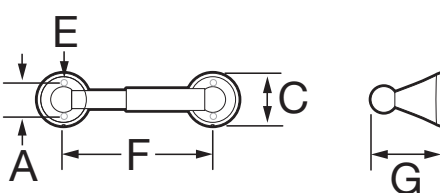
Numéro de modèle	Spécification
<ul style="list-style-type: none"> <input type="checkbox"/> 663RH <i>Double patère Unity</i> <input type="checkbox"/> 663TB-18 <i>Barre à serviettes de 18 po Unity</i> <input type="checkbox"/> 663TB-24 <i>Barre à serviettes de 24 po Unity</i> <input type="checkbox"/> 663TP <i>Titulaire de toilette papier Unity</i> <input type="checkbox"/> 663TR <i>Anneau porte-serviettes Unity</i> 	<p>Accessoires fait de la construction métallique, plaqué en finition chrome poli standard. Comprend ancrés durables pour 1/2 po les applications de gypse ou carrelage et dispose d'un kit de montage universel. Lorsqu'il est installé correctement, les ancrages retiennent un poids maximum de £ 50.</p>
Modifications	Garantie
<ul style="list-style-type: none"> <input type="checkbox"/> -STN <i>Fini nickel satiné</i> 	<p>À vie limitée -à l'acheteur original dans les installations du consommateur ou résidentielles. 5 ans - pour des installations commerciales et industrielles. Se reporter au site www.symmons.com/warranty (en anglais) pour l'information complète concernant la garantie.</p>
<p>Remarque: Juxtaposer le -suffixe approprié au numéro demodèle.</p>	

Dimensions

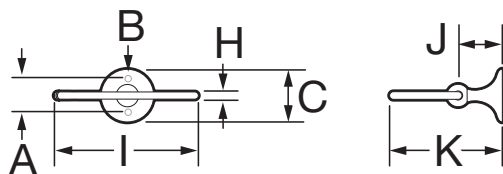
663RH



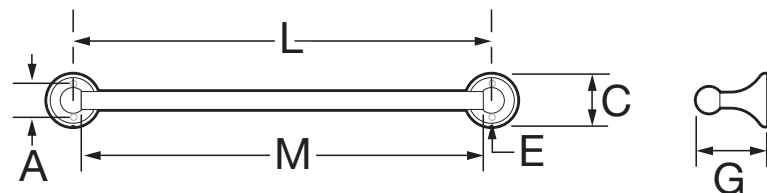
663TP



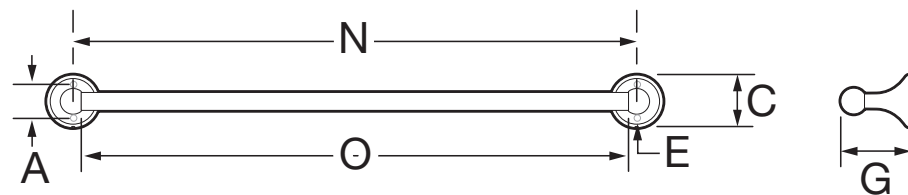
663TR



663TB-18



663TB-24



Remarque: Les dimensions sont sujettes à changer sans préavis.

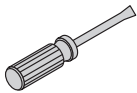
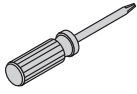
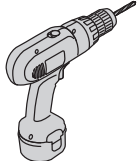
Mesures

A	1 po, 25 mm
B	(2x) Taille du trou Ø 5/16 po, 8 mm
C	2 1/4 po, 57 mm
D	2 1/4 po, 57 mm
E	(4x) Taille du trou Ø 5/16 po, 8 mm
F	6 1/4 po, 159 mm
G	3 po, 76 mm
H	3/8 po, 10 mm
I	6 po, 152 mm
J	1 7/8 po, 48 mm
K	4 3/4 po, 121 mm
L	17 5/8 po, 448 mm
M	16 7/8 po, 429 mm
N	23 5/8 po, 600 mm
O	22 7/8 po, 581 mm

Pièces de remplacement

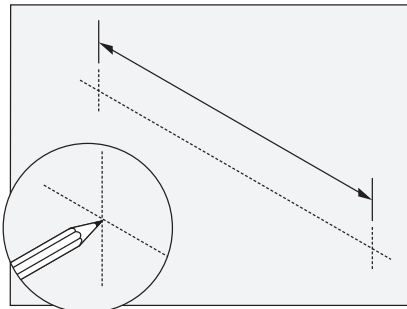
Description	Numéro de pièce
Matériel de xation	RA-017

Outils requis

Tournevis à tête plate	
Tournevis cruciforme	
Perceuse électrique	

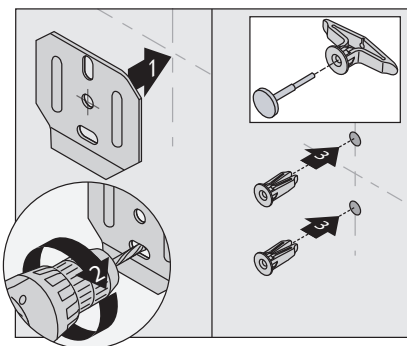
Installation

- 1) Mesurer et tracer des axes pour l'installation du support de montage à l'aide de dimensions à la page 2.



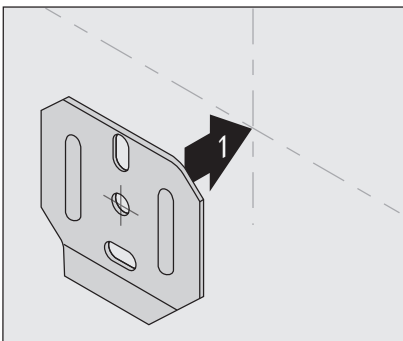
Remarques: 663TB-18 et 663TB-24 seulement. Assurez-vous que les deux marques d'axe sont niveau.

- 2a) **Option de cloison sèche:** Placez les supports de montage dans la position désirée. À l'aide de supports comme guide, soigneusement percer les trous de 5/16 po dans le mur.

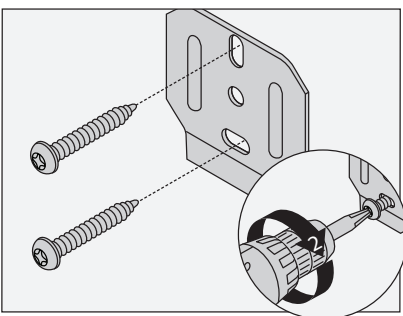


Remarque: Pour plâtre murs 1/2 po épais ou moins, introduire activer/désactiver l'outil en bascule à fixer derrière le mur avant d'installer l'accessoire garniture.

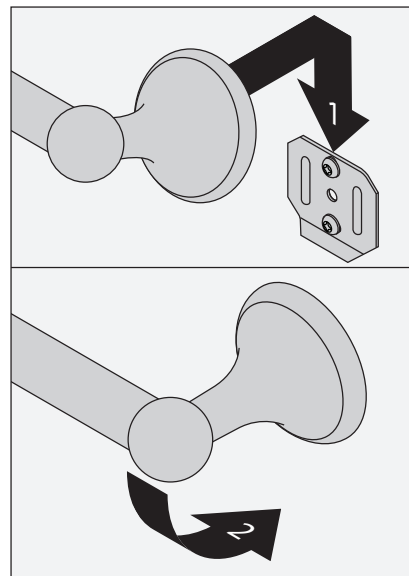
- 2b) **Mur Stud Option:** Placez les supports de montage dans la position désirée.



- 3) Avec supports de fixation en position, fixer au mur à l'aide de vis.



- 4) Accrocher la partie supérieure de l'accessoire sur le support de montage. Inférieur en position.



- 5) Fixez avec la vis.

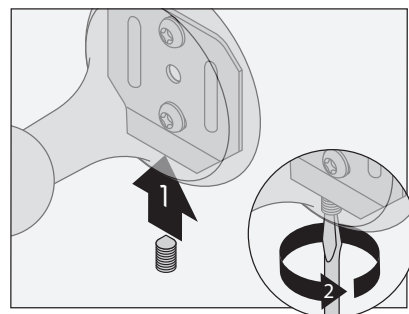


Tableau de résolution des problèmes

Le fini est tâché.

Les éléments dans l'alimentation en eau peuvent causer des tâches sur le fini.

Nettoyez la boiserie avec un chiffon doux en utilisant un savon doux et de l'eau ou un nettoyant non abrasif et rincez rapidement avec de l'eau.