







Location:

SYMMONS® Origins®

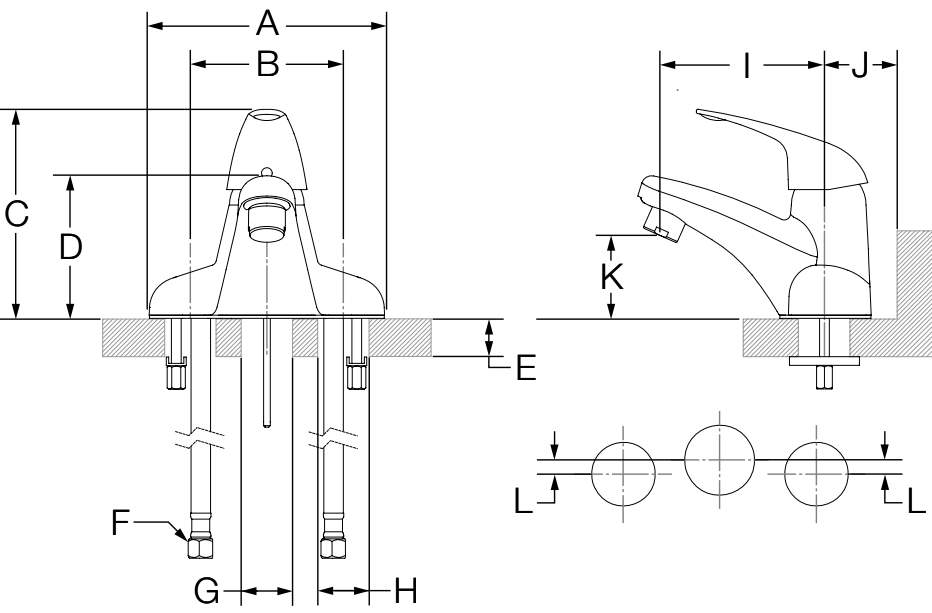
the smart choice™

S-9610-1.5, S-9612-1.5
Single Handle Centerset Lavatory Faucet
Specification Submittal



Feature Highlights	Options/Modifications
<ul style="list-style-type: none"> • 4" mount • Quarter turn ceramic cartridge • 50/50 drain assembly (S-9612-1.5 only) • Temperature limit stop included • Components shall be metal and nonmetallic construction, plated in standard polished chrome finish 	<ul style="list-style-type: none"> <input type="checkbox"/> -0.5  0.5 gpm (1.9 L/min) flow restrictor <input type="checkbox"/> -1.0  1.0 gpm (3.8 L/min) flow restrictor <input type="checkbox"/> -G Grid drain (S-9610) <input type="checkbox"/> -MP Metal pop-up drain (S-9612) <input type="checkbox"/> -OFG Offset grid strainer (S-9610) <input type="checkbox"/> -STN Satin Nickel finish
Model Numbers	Note: Append appropriate -suffix to model number.
<ul style="list-style-type: none"> <input type="checkbox"/> S-9610-1.5 Single handle centerset lavatory faucet, drain and lift rod hole not included. <input type="checkbox"/> S-9612-1.5 Single handle centerset lavatory faucet 	Warranty
Compliance	<p>Limited Lifetime - to the original end purchaser in consumer/residential installations. 5 Years - for industrial/commercial installations. Refer to www.symmons.com/warranty for complete warranty information.</p>
<ul style="list-style-type: none"> - ASME A112.18.1/CSA B125.1 - NSF/ANSI 61.9; NSF/ANSI 372 - WaterSense 1.5 gpm (5.7 L/min) 1.0 gpm (3.8 L/min) 	 

Dimensions



Measurements	
A	5 7/8", 149 mm
B	3 3/4", 95 mm
C	5 1/4", 133 mm
D	3 1/2", 89 mm
E	Deck Thickness Ref. Max. 1 1/8", 29 mm
F	3/8" Compression Fitting
G	Hole Size Min. Ø 1 3/8", 35 mm
H	(2x) Hole Size Min. Ø 1 1/4", 32 mm
I	4 1/4", 108 mm
J	Min. 2", 51 mm
K	2", 51 mm
L	1/4", 6 mm

Note: Dimensions subject to change without notice.



Emplacement:



the smart choice™

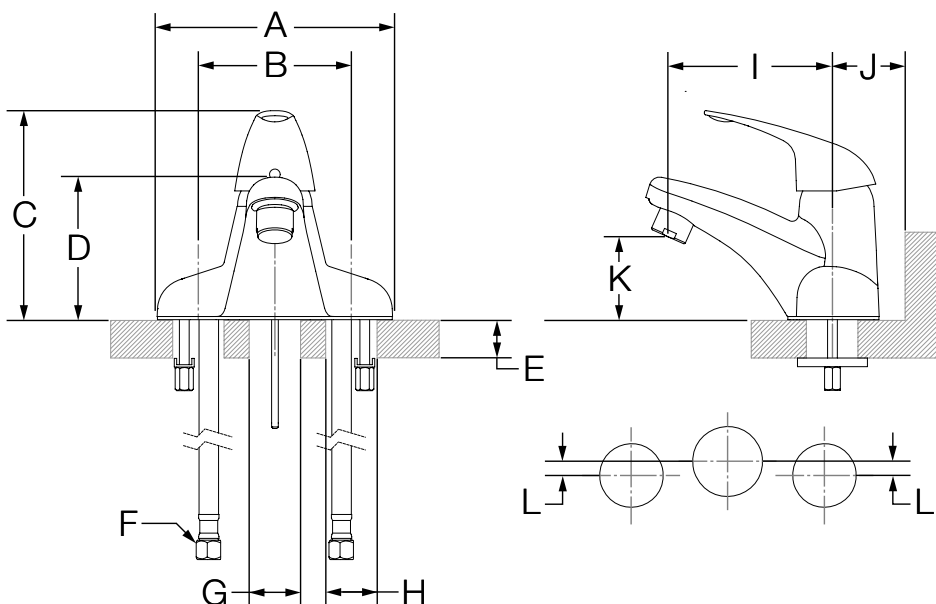
S-9610-1.5, S-9612-1.5
 Robinet de salle de bain monopièce à une poignée
Présentation des spécifications



Spécification	Options/Modifications
<ul style="list-style-type: none"> Configuration de fixation de 4 po Cartouche en céramique Ensemble pour drain 50/50 (S-9612-1.5 seulement) Limite de température Composants faits de métalliques et de matériaux non métalliques au fini chrome poli standard. 	<ul style="list-style-type: none"> <input type="checkbox"/> -0.5  <i>Aérateur de 0,5 gpm (1,9 L/min)</i> <input type="checkbox"/> -1.0  <i>Aérateur de 1,0 gpm (3,8 L/min)</i> <input type="checkbox"/> -G <i>Drain de la grille (S-9610)</i> <input type="checkbox"/> -MP <i>Drain de robinet en métal (S-9612)</i> <input type="checkbox"/> -OFG <i>Filtre de la grille de décalage (S-9610)</i> <input type="checkbox"/> -STN <i>Fini nickel satiné</i>
Numéro de modèle <input type="checkbox"/> S-9610-1.5 Robinet de salle de bain monopièce à une poignée aucune tige de levage Origins <input type="checkbox"/> S-9612-1.5 Robinet de salle de bain monopièce à une poignée Origins	Remarque: Juxtaposer le -suffixe approprié au numéro demodèle.
Conforme - ASME A112.18.1/CSA B125.1 - NSF/ANSI 61.9; NSF/ANSI 372 - WaterSense 5.7 L/min 3.8 L/min	Garantie À vie limitée -à l'acheteur original dans les installations du consommateur ou résidentielles. 5 ans - pour des installations commerciales et industrielles. Se reporter au site www.symmons.com/warranty (en anglais) pour l'information complète concernant la garantie.



Dimensions



Mesures	
A	5 7/8 po, 149 mm
B	3 3/4 po, 95 mm
C	5 1/4 po, 133 mm
D	3 1/2 po, 89 mm
E	Épaisseur du comptoir Max. 1 1/8 po, 29 mm
F	Raccord à compression 3/8 po
G	Taille du trou Min. Ø 1 3/8 po, 35 mm
H	(2x) Taille du trou Min. Ø 1 1/4 po, 32 mm
I	4 1/4 po, 108 mm
J	Min. 2 po, 51 mm
K	2 po, 51 mm
L	1/4 po, 6 mm

Remarque: Les dimensions sont sujettes à changer sans préavis.