

Location:



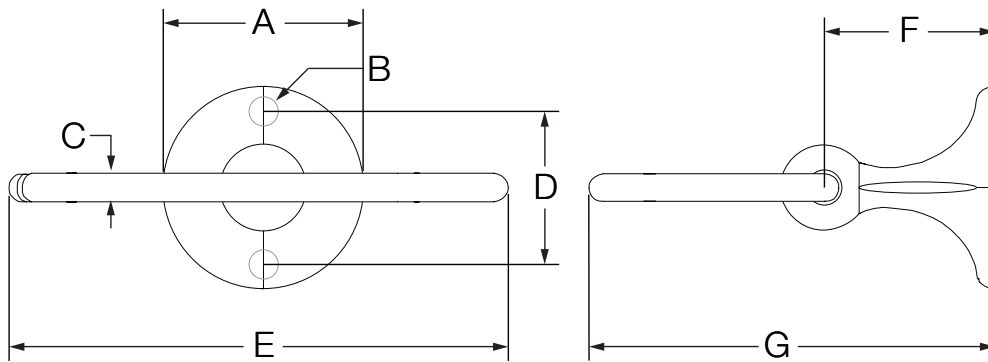
663TR
Towel Ring
Specification Submittal



Model Numbers	Specification
<input type="checkbox"/> 663TR <i>Unity Towel Ring</i>	Towel ring made from metal construction, plated in standard polished chrome finish. Includes durable anchors for 1/2" drywall or tile applications and features a universal mounting kit. When installed properly, the anchors hold a maximum weight of 50 lbs.
Modifications <input type="checkbox"/> -STN <i>Satin Nickel finish</i>	
Warranty	
Limited Lifetime - to the original end purchaser in consumer/residential installations. 5 Years - for industrial/commercial installations. Refer to www.symmons.com/warranty for complete warranty information.	

Note: Append appropriate -suffix to model number.

Dimensions



Measurements	
A	2 1/4", 57 mm
B	(2x) Hole Size Ø 5/16", 8 mm
C	3/8", 10 mm
D	1", 25 mm
E	6", 152 mm
F	1 7/8", 48 mm
G	4 3/4", 121 mm

Note: Dimensions subject to change without notice.

663TR

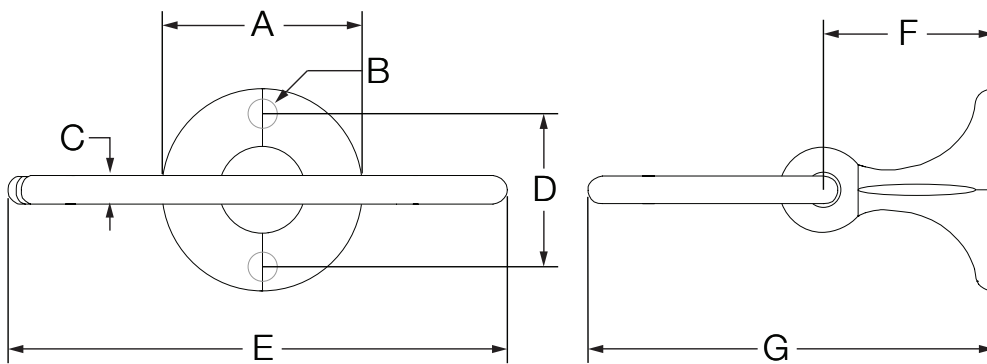
Anneau porte-serviettes

Présentation des spécifications



Numéro de modèle	Spécification
<input type="checkbox"/> 663TR <i>Anneau porte-serviettes Unity</i>	Anneau porte-serviettes fait de la construction métallique, plaqué en finition chrome poli standard. Comprend ancres durables pour les applications de gypse ou carrelage et dispose d'un kit de montage universel. Lorsqu'il est installé correctement, les ancrages retiennent un poids maximum de 50.
Modifications <input type="checkbox"/> -STN <i>Fini nickel satiné</i>	
Garantie <p>À vie limitée - à l'acheteur original dans les installations du consommateur ou résidentielles. 5 ans - pour des installations commerciales et industrielles. Se reporter au site www.symmons.com/warranty (en anglais) pour l'information complète concernant la garantie.</p>	
Remarque: Juxtaposer le -suffixe approprié au numéro de modèle.	

Dimensions



Mesures	
A	2 1/4 po, 57 mm
B	(2x) Taille du trou Ø 5/16 po, 8 mm
C	3/8 po, 10 mm
D	1 po, 25 mm
E	6 po, 152 mm
F	1 7/8 po, 48 mm
G	4 3/4 po, 121 mm

Remarque: Les dimensions sont sujettes à changer sans préavis.