




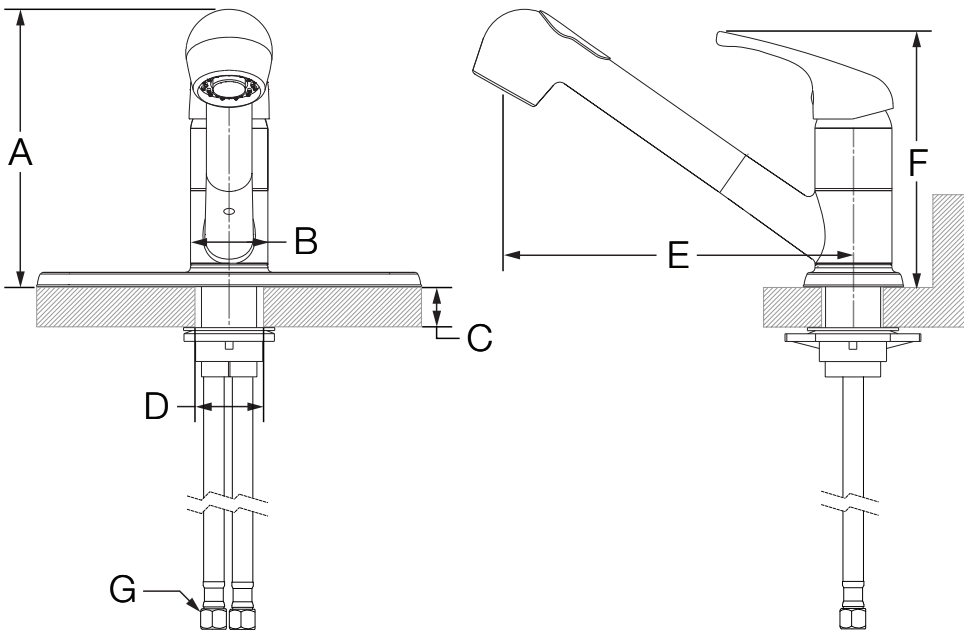


SK-6600
Single Handle Kitchen Faucet
Specification Submittal

Model Numbers	Specification
<input type="checkbox"/> SK-6600 <i>Unity Single Handle Kitchen Faucet</i>	<p>Single handle kitchen faucet featuring a single hole mounting configuration with an 8" deck plate. Includes ceramic cartridge, 21 1/2" stainless steel braided hoses with 3/8" compression fittings, horizontal pull-out spray spout, spray to stream touch control and standard 2.2 gpm (8.3 L/min) flow rate restrictor. Components made from brass and nonmetallic materials plated in standard polished chrome finish.</p>
Modifications <ul style="list-style-type: none"> <input type="checkbox"/> -1.5  1.5 gpm (5.7 L/min) flow rate restrictor <input type="checkbox"/> -LP Loop handle <input type="checkbox"/> -STN Satin Nickel finish <input type="checkbox"/> -STS Stainless Steel finish <p>Note: Append appropriate -suffix to model number.</p>	
Warranty	
<p>Limited Lifetime - to the original end purchaser in consumer/residential installations. 5 Years - for industrial/commercial installations. Refer to www.symmons.com/warranty for complete warranty information.</p>	<p>-NSF/ANSI 372, NSF/ANSI 61.9 -ASME A112.18.1/CSA B125.1 -WaterSense 1.5 gpm (5.7 L/min) (Compliance pending)</p> <div style="text-align: right;">   </div>



Dimensions




Measurements	
A	6 3/4", 171 mm
B	2", 51 mm
C	Deck Thickness Ref. Max. 1 1/8", 29 mm
D	Hole Size Min. Ø 1 1/2", 38 mm Max. Ø 1 3/4", 44 mm
E	8 1/2", 216 mm
F	6 1/2" 165 mm
G	3/8" compression fitting

Note: Dimensions subject to change without notice.

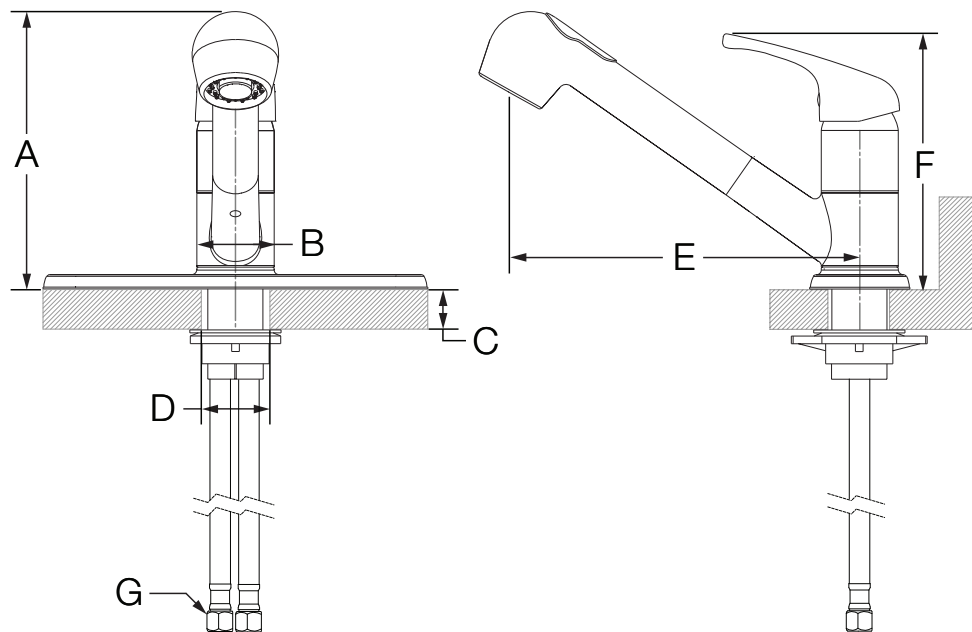
SK-6600
Robinet de cuisine monopièce à une poignée
Présentation des spécifications



Numéro de modèle	Spécification
<input type="checkbox"/> SK-6600 <i>Robinet de cuisine monopièce à une poignée Unity</i>	<p>Le robinet de cuisine monopièce à une poignée présente une configuration de fixation à trou unique avec plaque de recouvrement de 8 po. Il comprend une cartouche en céramique, 21 1/2 po tuyaux tressés en acier inoxydable avec 3/8" raccords à compression, un bec rétractable à l'horizontale avec douchette, une commande tactile permettant de passer d'un jet aéré à un jet pulvérisateur et un régulateur de débit standard de 2,2 gpm (8,3 L/min). Composants faits de laiton et de matériaux non métalliques au fini chrome poli standard.</p>
<p>Modifications</p> <p><input type="checkbox"/> -1.5  Régulateur de débit de 1,5 gpm (5,7 L/min)</p> <p><input type="checkbox"/> -LP Poignée en boucle</p> <p><input type="checkbox"/> -STN Fini nickel satiné</p> <p><input type="checkbox"/> -STS Fini acier inoxydable</p> <p>Remarque: Juxtaposer le -suffixe approprié au numéro de modèle.</p>	
<p>Garantie</p> <p>À vie limitée - à l'acheteur original dans les installations du consommateur ou résidentielles. 5 ans - pour des installations commerciales et industrielles. Se reporter au site www.symmons.com/warranty (en anglais) pour l'information complète concernant la garantie.</p>	



Dimensions



Mesures	
A	6 3/4 po, 171 mm
B	2 po, 51 mm
C	Épaisseur du comptoir Max. 1 1/8 po, 29 mm
D	Taille du trou Min. Ø 1 1/2 po, 38 mm Max. Ø 1 3/4 po, 45 mm
E	8 1/2 po, 216 mm
F	6 1/2 po, 165 mm
G	Raccord à compression 3/8 po

Remarque: Les dimensions sont sujettes à changer sans préavis.