

IMPORTANT SAFETY INSTRUCTIONS

- To reduce the risk of death, personal injury or property damage from fire, electric shock, falling parts, cuts/abrasions, and other hazards read all warnings and instructions included with and on the the fixture box and all fixture labels.
- Before installing, servicing, or performing routine maintenance upon this equipment, follow these general precautions.
- Commercial installation, service and maintenance of luminaires should be performed by a qualified licensed electrician.
- For Residential Installation: If you are unsure about the installation or maintenance of the luminaires, consult a qualified licensed electrician and check your local electrical code.
- DO NOT INSTALL DAMAGED PRODUCT!**
- Recycle: For information on how to recycle LED electronic products, please visit www.epa.gov.
- This fixture should not be used in areas with limited ventilation or high ambient temperatures.
- This fixture is intended to be connected to a properly installed and grounded UL listed junction box.
- These instructions do not purport to cover all details or variations in equipment nor to provide every possible contingency to meet in connection with installation, operation, or maintenance. Should further information be desired or should particular problems arise which are not covered sufficiently for the purchaser's or owner's purpose, this matter should be referred to Acuity Brands Lighting, Inc.

WARNING: RISK OF ELECTRICAL SHOCK

- Turn off electrical power at fuse or circuit breaker box before wiring fixture to the power supply.
- Turn off the power when you perform any maintenance.
- Verify that supply voltage is correct by comparing it with the luminaire label information.
- Make all electrical and grounded connections in accordance with the National Electrical Code and any applicable local code requirements.
- All wiring connections should be capped with UL approved wire connectors.

CAUTION: RISK OF INJURY

- Wear gloves and safety glasses at all times when removing luminaire from carton, installing, servicing or performing maintenance.
- Avoid direct eye exposure to the light source while it is on.
- Account for small parts and destroy packing material, as these may be hazardous to children.

WARNING: RISK OF BURN

- Allow fixture to cool before handling. Do not touch enclosure or light source.
- Do not exceed maximum wattage marked on luminaire label.
- Follow all lamp manufacturer's warnings, recommendations and restrictions for: driver type, burning position, mounting locations/methods, replacement, and recycling.
- Use only lamps that comply with ANSI standards.

CAUTION: RISK OF FIRE

- Keep combustible and other materials that can burn away from luminaire and lamp/lens.
- Minimum 90° C supply conductors.

INFORMACIÓN IMPORTANTE DE SEGURIDAD

- Para reducir el riesgo de muerte, lesiones personales o daño a la propiedad que pueda surgir de incendios, choques eléctricos, cortes, abrasiones, caída de partes y otros peligros lea todas las advertencias e instrucciones incluidas en la caja o su interior, además de las etiquetas del montaje.
- Antes de instalar o revisar el equipo, o realizar mantenimiento de rutina, siga estas precauciones generales.
- La instalación, la revisión y el mantenimiento comerciales de las luminarias debe ser realizada por un electricista calificado autorizado.
- En el caso de instalaciones residenciales: Si no está seguro sobre la instalación o el mantenimiento de las luminarias, consulte a un electricista calificado autorizado y verifique el código eléctrico local.
- NO INSTALE EL PRODUCTO SI ESTÁ DAÑADO**
- Reciclado: Para obtener información sobre cómo reciclar productos electrónicos LED, visite www.epa.gov.
- Este montaje no se debe utilizar en áreas con poca ventilación o alta temperatura ambiente.
- Este montaje ha sido diseñado para conectarse a una caja de unión aprobada por UL debidamente instalada y puesta a tierra.
- Estas instrucciones no pretenden cubrir todos los detalles o las variaciones de los equipos ni abarcar todas las posibles eventualidades relacionadas con la instalación, el funcionamiento o el mantenimiento. Si necesita más información o surgen problemas específicos que no están debidamente cubiertos en la información del producto, remítase a Acuity Brands Lighting, Inc.

ADVERTENCIA: RIESGO DE CHOQUE ELÉCTRICO

- Desconecte la energía eléctrica en el fusible o disyuntor antes de conectar el montaje a la fuente de energía.
- Desconecte la energía eléctrica cuando realice operaciones de mantenimiento.
- Verifique que el voltaje de alimentación sea correcto; compárelo con la información de la etiqueta de la luminaria.
- Realice todas las conexiones eléctricas y a tierra en cumplimiento del Código Eléctrico Nacional y de los requisitos del código local vigente.
- Todas las conexiones de cableado deben cubrirse con conectores para cable reconocidos y aprobados por UL.

PRECAUCIÓN: RIESGO DE LESIONES

- Use gafas y guantes de protección en todo momento al retirar la luminaria de la caja, al instalarla, repararla o realizar operaciones de mantenimiento.
- Una vez encendida la fuente de luz, evite la exposición directa con los ojos.
- Tenga cuidado con las piezas pequeñas y destruya el material de embalaje, ya que pueden ser peligrosos si están al alcance de niños.

ADVERTENCIA: RIESGO DE QUEMADURAS

- Antes de manipular el montaje, déjelo enfriar. No toque la carcasa ni la fuente de iluminación.
- No supere el voltaje máximo señalado en la etiqueta de la luminaria.
- Respete todas las advertencias, recomendaciones y restricciones que proporciona el fabricante para: tipo de conductor, posición de funcionamiento, puntos o métodos de montaje, reemplazo y reciclado.
- Use sólo lámparas que cumplan los estándares ANSI.

PRECAUCIÓN: RIESGO DE INCENDIO

- Mantenga lejos de la luminaria y de las lámparas/lentes, los materiales combustibles y de otro tipo que se puedan incendiar.
- Conductores de alimentación de un mínimo de 90° C.

IMPORTANTES MESURES DE SÉCURITÉ

- Afin de réduire le risque de blessures personnelles ou de mort, ou d'endommager le matériel en raison d'un incendie, d'un choc électrique, de la chute de pièces, de coupures/abrasions ou de tout autre danger, lisez tous les avertissements et instructions compris dans et sur la boîte de la fixation et toutes ses étiquettes.
- Avant d'installer, d'entretenir ou de réaliser une maintenance de routine sur cet équipement, tenez compte de ces précautions générales.
- L'installation commerciale, l'entretien et les réparations des lampes ne devraient être effectuées que par un électricien diplômé et qualifié.
- Pour les installations résidentielles : Si vous avez des doutes quant à l'installation ou l'entretien des lampes, consultez un électricien diplômé et qualifié et vérifiez votre code de l'électricité local. **N'INSTALLEZ PAS UN PRODUIT ENDOMMAGÉ!**
- Recyclage : pour des informations sur la manière de recycler les produits électroniques à DEL, veuillez vous rendre sur www.epa.gov.
- Cette fixation ne devrait pas être utilisée dans des endroits où la ventilation est limitée ou qui présentent des températures ambiantes élevées.
- Cette fixation est conçue pour être connectée à une boîte de jonction certifiée UL, correctement installée et mise à la masse.
- Ces instructions ne sont pas censées couvrir tous les détails ou variations de l'équipement ni fournir toutes les éventualités possibles en ce qui concerne l'installation, l'utilisation ou l'entretien. Si des informations supplémentaires devaient s'avérer nécessaires, ou si des problèmes particuliers se présentent et ne sont pas suffisamment repris pour l'acheteur ou du propriétaire, il conviendrait de contacter Acuity Brands Lighting, Inc à ce sujet.

AVERTISSEMENT: RISQUE DE CHOC ÉLECTRIQUE

- Coupez l'alimentation électrique au niveau du fusible ou du disjoncteur avant de câbler la fixation sur l'alimentation.
- Coupez l'alimentation lorsque vous effectuez tout travail d'entretien.
- Vérifiez que la tension d'alimentation est correcte en la comparant avec les informations sur l'étiquette de la lampe.
- Réalisez tous les raccordements électriques et de masse conformément aux exigences du Code national de l'électricité et de tout code local applicable.
- Tous les raccordements câblés doivent être faits avec des connecteurs de câbles certifiés UL.

ATTENTION: RISQUE DE BLESSURE

- Portez des gants et des lunettes de protection en permanence lorsque vous retirez la lampe du carton et que vous procédez à l'installation, à l'entretien ou à des réparations.
- Évitez le contact direct des yeux avec la source de lumière lorsqu'elle est allumée.
- Faites attention aux petites pièces et détruisez le matériel d'emballage car ils pourraient être dangereux pour les enfants.

AVERTISSEMENT: RISQUE DE BRÛLURE

- Laissez refroidir la fixation avant de la manipuler. Ne touchez pas l'enceinte ou la source de lumière.
- Ne dépassez pas la puissance maximum indiquée sur l'étiquette de la lampe.
- Respectez tous les avertissements, recommandations et restrictions du fabricant de lampe pour le circuit d'attaque, la position de fonctionnement, les méthodes/endroits de montage, le remplacement et le recyclage.
- Utilisez uniquement les lampes qui sont conformes aux normes ANSI.

ATTENTION: RISQUE D'INCENDIE

- Conservez les matériaux combustibles et tout autre élément pouvant prendre feu à l'écart de la lampe/lentille.
- Conducteurs d'alimentation de 90° C minimum.

GUIDE DÉTAILLÉ

- Retirer les composants de l'appareil et tout sac de pièces fourni. S'assurer que toutes les pièces sont comprises. **Voir la Page 2.**

Avertissement: Veuillez vous débarrasser des matériaux d'emballage de manière sécuritaire. Vous pourriez avoir besoin d'aide pour supporter l'appareil pendant l'installation.

- Visser (2) vis 1.5 po d'environ ¼ po dans boîte de jonction Voir la figure 2.

De l'aide peut vous être nécessaire pour supporter l'appareil lors de l'installation.

MISE EN GARDE POUR LE CÂBLAGE ET L'EMPLOI DE L'APPAREIL:

Raccorder l'appareil à des fils d'alimentation approuvés pour au moins 90 °C (194 °F). Ne pas utiliser cet appareil sur un circuit de gradation de l'éclairage. Consulter un électricien afin d'assurer que les caractéristiques nominales des fils sont adéquates.

Note: Couper le courant électrique au fusible ou au disjoncteur !

- Rez appareil en soulevant Fixture de logement (3) à la boîte de jonction et brancher le fil de terre nu de cuivre de la boîte et le fil de terre vert de l'appareil avec un écrou de fil

- Utiliser les serre-fils pour connecter le fil noir de l'appareil au fil noir d'alimentation et le fil blanc (neutre) de l'appareil au fil blanc d'alimentation. Voir la figure 2.

POUR ASSURER UN BON RACCORDEMENT, METTRE LE CAPUCHON DE CONNEXION SUR LES FILS ET TOURNER DANS LE SENS DE ROTATION HORAIRE JUSQU'À CE QUE LA CONNEXION SOIT SOLIDE.

Note: Aucun fil ne doit être exposé.

- Soulever le boîtier du d'une main et de l'autre placer les fils dans la boîte de jonction.

- Placer le boîtier de l'appareil sur la boîte de jonction, aligner les fentes en trou de serrure du boîtier du luminaire sur les vis dépassant de la traverse installée sur la boîte de jonction. Pivoter le boîtier pour situer les vis dans les fentes, puis serrer les vis pour fixer le boîtier au plafond. Voir la figure 2.

- Pour installer le diffuseur, desserrer les (3) vis à serrage à main situées sur le pourtour du boîtier. Soulever le diffuseur et le placer, puis fixer en serrant les vis à serrage à main. Voir la figure 1.

- Rétablir le courant au fusible ou au disjoncteur et vérifier la réussite de l'installation.

Guide de dépannage:

Si l'appareil ne fonctionne pas adéquatement, veuillez vous servir du guide ci-dessous afin d'identifier et corriger le problème.

- Vérifier si le câblage de l'appareil est bien fait.
- Vérifier si la mise à la terre de l'appareil est adéquate.
- Vérifier la tension de secteur de l'appareil.

Pour toute autre assistance, veuillez contacter nos services de support technique :
Technical Support : (800) 748-5070

Cette lampe à détecteur de mouvement DEL nécessite peu d'entretien et il n'y a aucune ampoule à changer.

Nettoyer à l'aide d'un linge doux. Nettoyer le diffuseur avec un savon doux et de l'eau. Ne pas utiliser de produits abrasifs tels les tampons ou poudres à récurer, la laine d'acier ou les papiers abrasifs.

Gradateurs recommandés

Cette fixation est conçue pour être utilisée avec la plupart des gradateurs à triacs standard (commande de phase avant ou bord d'attaque) et elle n'est pas compatible avec des systèmes de gradation de 0 à 10 V. Une liste des gradateurs ayant été testés avec cette fixation vous est présentée ci-dessous. Cette liste ne constitue aucune garantie de compatibilité avec une application particulière. Les gradateurs qui ne sont pas répertoriés ne signifient pas qu'il y a incompatibilité.

Lutron: DVELV 300P, Skylark 300P, NTELV 300, NLV 600

Leviton: 6633P, IPL06, 6674P, IPE04, Tramatron 600W

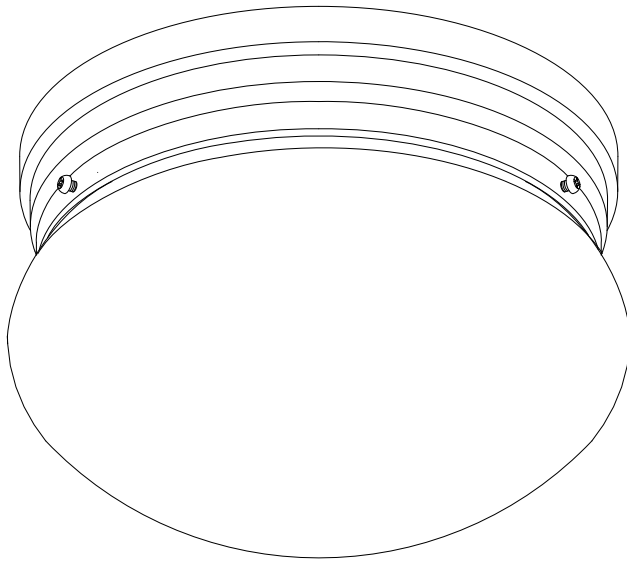
Synergy: ISD 600 I 120



INSTALLATION INSTRUCTIONS / INSTRUCCIONES DE INSTALACION / DIRECTIVES D'INSTALLATION

Mushroom

LED Flush Mount
LED Rasante
Affleuré LED



Model Number / Número de Modelo / Numéro de Modèle

FMMUSL 9



This product comes with a:

FIVE YEAR LIMITED WARRANTY

Register your warranty on
www.lighthouse.com/warranty

Your prompt product registration confirms your right to the protection under the terms and conditions of your Lithonia Lighting warrant

LIGHT A HOME .COM

Visit lighthouse.com to find complementary fixtures and much more.

- Customer Support
- Our Complete Product Catalog
- Product Instruction Sheets
- Energy Saving Tips
- Product Specifications
- Glossary of Lighting Terms

Protect yourself. Before installing, read these instructions carefully and save them for future reference.
Date Installed: _____

Protégase. Antes de instalar, lea estas instrucciones cuidadosamente y guárdelas para futura referencia.
Fecha Instalada: _____

Pour votre propre protection. Avant de procéder à l'installation, veuillez lire attentivement ces directives et les conserver pour référence ultérieure.
Date de l'installation : _____

REQUIRED TOOLS
HERRAMIENTAS REQUERIDAS
OUTILS REQUIS

FIXTURE PARTS LIST

Description	Quantity
1) Diffuser	1
2) Screw #8-32 x 1.5"	2
3) Fixture	1
4) Wirenuts*	3
5) Thumb Screws	3

*Contained in Part Packs
Mounting Hardware Included

LISTA DE EMBALAJE

Descripción	Cantidad
1) Difusor	1
2) Tornillos #8-32 x 1.5"	2
3) Carcasa	1
4) Capuchones de Alambres*	3
5) Tornillos Manuales	3

*Contenido en el Paquete de Piezas
Herraje para Montaje Incluidas

LISTE DES PIÈCES

Description	Quantité
1) Diffuseur	1
2) Vis #8-32 x 1.5"	2
3) Boîtier	1
4) Serre-fils*	3
5) Vis à serrage à main	3

*Compris dans les sacs d'emballage
Quincaillerie de Montage Incluses

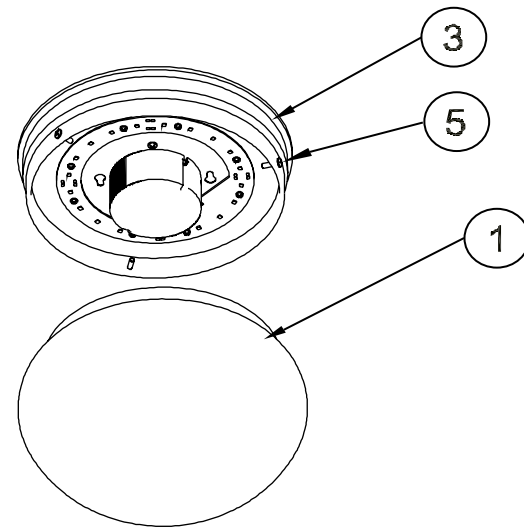


Figure 1

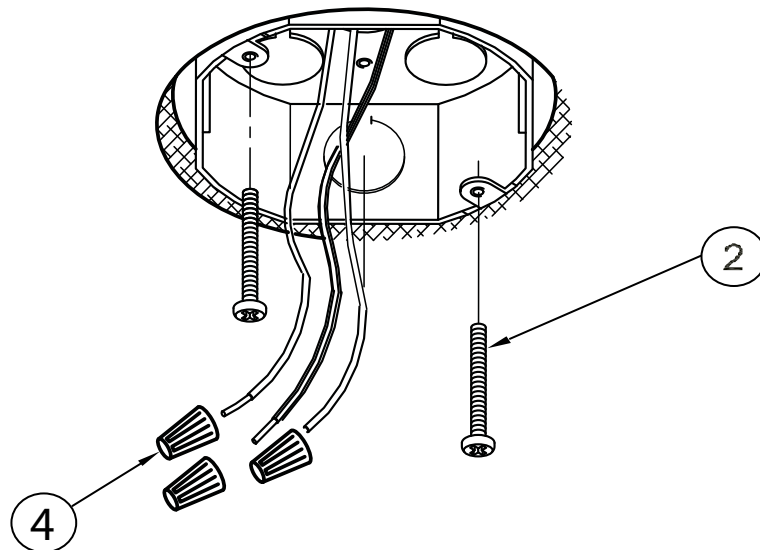


Figure 2

1. Remove fixture components and parts pack(s). Check that all parts are included. **See page 2.**

Warning: Safely dispose of packaging materials. Assistance may be required to support fixture during installation.

2. Thread two 1.5" Screws (2) about ¼" into junction box. **See Fig 2.**

Assistance may be required to support fixture during installation.

WIRING AND FIXTURE OPERATION CAUTION:
 Connect fixture to supply wires rated for at least 90°C (194°F). Do not use fixture on dimming circuits.

NOTE: Turn off power at fuse or circuit breaker box!

3. Ground fixture by lifting Fixture Housing (3) to junction box and connect the bare copper ground wire from the junction box and the green ground wire from the fixture with a wire nut (4). **See Fig 2.**

4. Use Wirenuts (4) to connect the black fixture wire to the black power supply wire and the white (neutral) fixture wire to the white power supply wire. **See Fig 2.**

FOR PROPER CONNECTION, PLACE WIRENUT OVER WIRES, TWIST CLOCKWISE UNTIL TIGHT.
Note: Make sure no wires are exposed.

5. Hold Fixture Housing (3) in one hand and with the other hand position wires up into junction box.

6. Position Fixture Housing over junction box, aligning keyholes in Fixture Housing with two Screws (2) previously mounted to the junction box. Rotate the fixture housing to locate the Screws in the slots and tighten Screws to secure the housing against ceiling. **See Fig 2.**

7. To install Diffuser (1), loosen Thumb Screws (5) on perimeter of housing. Lift Diffuser in position and secure by tightening Thumb Screws. **See Fig 1.**

8. Turn on electricity at fuse or circuit breaker box and verify success of installation.

Troubleshooting Guide

If this fixture fails to operate properly, use the guide below to diagnose and correct the problem.

- Verify that fixture is wired properly.
- Verify that fixture is grounded correctly.
- The line voltage at the fixture is correct.

If further assistance is required, contact:
 Technical Support at: (800) 748-5070

This LED light provides low maintenance service with no bulbs to change.

Cleaning Diffuser: For best results, diffusers should be washed with soap or mild detergent. Rinse with clear water and allow to air dry.

Suggested Dimmers

This fixture is designed to operate with most standard Triac Based (Forward Phase-Control or Leading Edge) dimmer and is not compatible with 0-10v dimming systems. Noted below is a listed of dimmers that have been tested with this fixture. This list of dimmers does not imply any guarantee or warranty of compatibility with a particular application. Dimmers that are not listed do not imply non-compatibility.

Lutron: DVELV 300P, Skylark 300P, NTELV 300, NLV 600

Leviton: 6633P, IPL06, 6674P, IPE04, Tramatron 600W

Synergy: ISD 600 I 120

1. Remueva los componentes del luminario y paquete(s) de pieza(s). Asegure que todas las piezas estén incluidas. **Vea la Pagina 2.**

Advertencia: Para seguridad deseché los materiales de embalaje.

2. Enrosque (2) tornillos de 1.5" como ¼" dentro de la barra transversal. **Vea Fig. 2**

Puede que necesite ayuda a sostener el luminario durante la instalación.

CUIDADO DE LA OPERACIÓN DEL LUMINARIO Y EL ALAMBRADO: Conecte el luminario a alambres de suministros que estén clasificados a por lo menos 90°C (194° F). **No use el luminario en circuitos con atenuador de intensidad.** Consulte a un electricista calificado para asegurar la clasificación adecuada del alambre de suministro.

CUIDADO DEI ALAMBRADO Y OPERACION DEL LUMINARIO: Conecte luminario a los alambres de suministros alambres clasificados a por lo menos 90°C (194°F). No use el luminario en circuitos con atenuador de intensidad.

Nota: ¡Apague la electricidad en la caja de cortacircuitos o de fusibles!

3. Accesorio de tierra levantando Fixture Vivienda (3) a la caja de conexiones y conecte el cable a tierra de cobre desnudo de la caja y el alambre verde de tierra del aparato con una tuerca para cable **Vea Fig.2**

4. Use Capuchones de Alambres para conectar el alambre negro de la luminaria al alambre negro suplidor de electricidad y el alambre blanco (neutral) de la luminaria al alambre blanco suplidor de electricidad. **Vea Fig. 2.**

PARA UNA CONEXIÓN APROPIADA, COLOQUE EL CAPUCHÓN DE ALAMBRES SOBRE LOS ALAMBRES, GIRE HACIA SU DERECHA HASTA QUE ESTE APRETADO.

5. Sostenga la caja de la luminaria en una mano y coloque los alambres dentro de la caja de ensambladura con la otra mano.

6. Coloque caja de la luminaria sobre la caja de ensambladura alineando los agujeros de la caja de la luminaria con los tornillos que extienden de la barra transversal previamente montados a la caja de ensambladura. Gire la caja de la luminaria hasta localizar los tornillos en las ranuras y apriete los tornillos para asegurar la caja de la luminaria contra el techo. **Vea Fig.2.**

7. Para Instalar Difusor (1)- Introduzca el borde superior del difusor entre el borde de la luminaria y la Aldaba (sujetador) del difusor (5), gire el difusor hacia arriba y empuje el clip (sujetador) del difusor hacia adentro como se encontró por el difusor durante la instalación.

8. Encienda la electricidad en la caja de fusible o la caja de cortacircuito y verifique el éxito de la instalación.

Guía de Localización de Averías

Si este luminario falla de operar apropiadamente, use la siguiente guía para diagnosticar y corregir el problema.

- Verifique que el luminario este alambrado apropiadamente.
- Verifique que el luminario este conectado tierra correctamente.
- El voltaje de la línea en el luminario este correcto

Si requiere ayuda adicional, contacte:
 Technical Support: (800) 748-5070.

Esta lámpara LED con detector de movimiento necesita muy poco mantenimiento y no es necesario cambiar los focos.

COMO LIMPIAR EL ACRILICO: Para mayor resultado, difusor de acrilico se debe lavar con jabon o detergentes suaves. Enjuague con agua y deje secar al aire.

Reductores de alumbrado recomendados

Este montaje se diseñó para operar con la mayoría de los reductores de alumbrado con triac estándares (control de fase directa o borde de ataque) y no es compatible con los sistemas de reducción de luz de entre 0 y 10 v.A continuación se enumera una serie de reductores de alumbrado que han sido probados con este montaje. No se garantiza la compatibilidad de este listado de reductores de alumbrado con ninguna aplicación en particular. Los reductores de alumbrado que no se incluyen en la lista no son necesariamente incompatibles.

Lutron: DVELV 300P, Skylark 300P, NTELV 300, NLV 600

Leviton: 6633P, IPL06, 6674P, IPE04, Tramatron 600W

Synergy: ISD 600 I 120