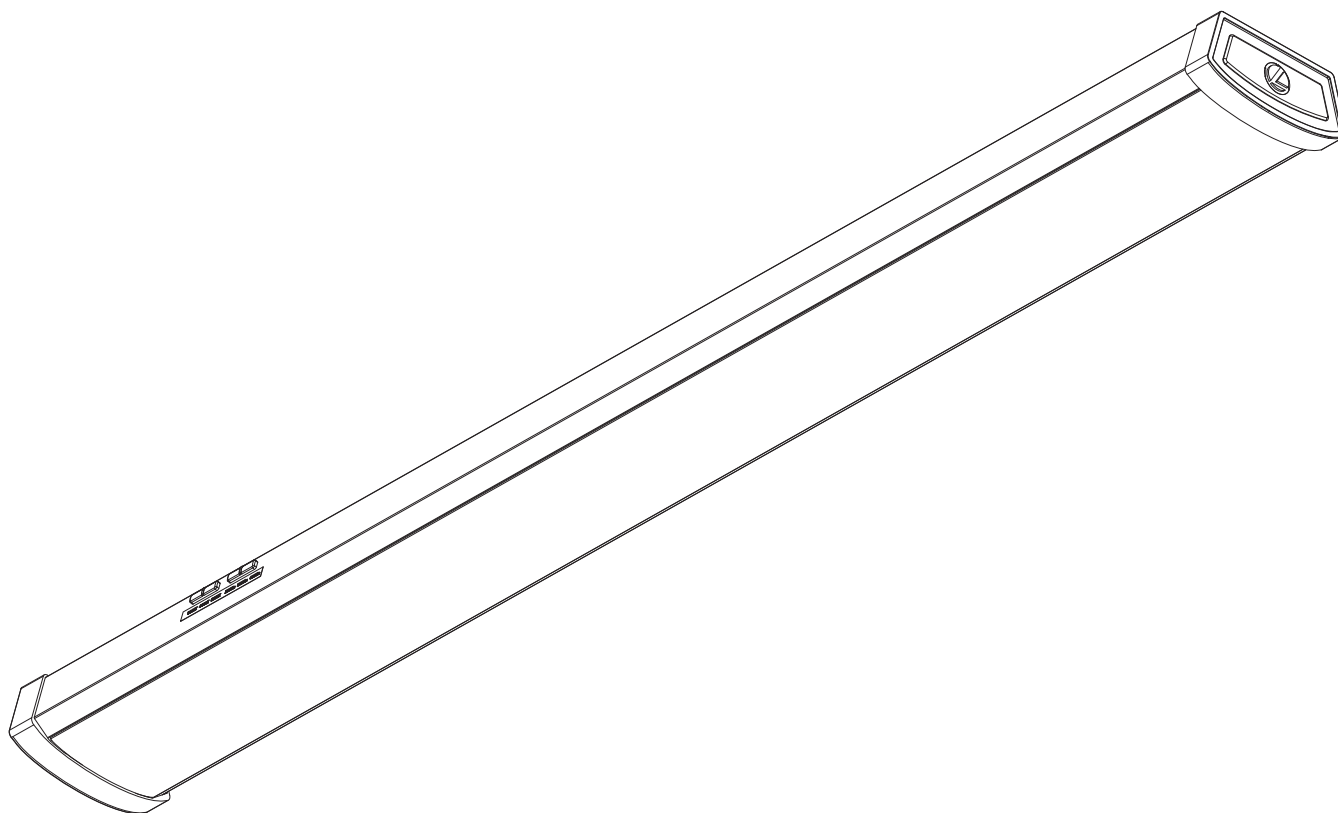


INSTALLATION INSTRUCTIONS

Linkable LED Wrap



FMLWL LNK 48 ALO4 8SWW2 (48" LED Wrap)

Actual Dimensions: 5-1/2"W x 2-5/8"H x 47-3/8"L



Protect yourself. Before installing, read these instructions carefully and save them for future reference.
Date Installed: _____

Protégase. Antes de instalar, lea estas instrucciones cuidadosamente y guárdelas para futura referencia.
Fecha Instalada: _____

Pour votre propre protection. Avant de procéder à l'installation, veuillez lire attentivement ces directives et les conserver pour référence ultérieure.
Date de l'installation : _____

TOOLS REQUIRED FOR INSTALLATION

- Safety glasses
- Drill with 1/16" drill bit
- Phillips screwdriver
- Pencil
- Hammer
- Pliers
- Ruler
- Wire Strippers

OUTILS REQUIS POUR L'INSTALLATION

- Lunettes de sécurité
- Perceuse, avec un foret de 1/16 po
- Tournevis à tête Phillips
- Crayon
- Marteau
- Pinces
- Règle
- Outil à dénuder

HERRAMIENTAS NECESARIAS PARA LA INSTALACIÓN

- Lentes de seguridad
- Taladro con broca de 1/16"
- Destornillador de Phillips
- Lápiz
- Martillo
- Pinzas
- Regla
- Pelacables

LED IMPORTANT SAFETY INSTRUCTIONS

READ AND FOLLOW ALL SAFETY INSTRUCTIONS! SAVE THESE INSTRUCTIONS AND DELIVER TO OWNER AFTER INSTALLATION

- To reduce the risk of death, personal injury or property damage from fire, electric shock, falling parts, cuts/abrasions, and other hazards please read all warnings and instructions included with and on the fixture box and all fixture labels.
- Before installing, servicing, or performing routine maintenance upon this equipment, follow these general precautions.
- Installation and service of luminaires should be performed by a qualified licensed electrician.
- Maintenance of the luminaires should be performed by person(s) familiar with the luminaires' construction and operation and any hazards involved. Regular fixture maintenance programs are recommended.
- It will occasionally be necessary to clean the outside of the refractor/lens. Frequency of cleaning will depend on ambient dirt level and minimum light output which is acceptable to user. Refractor/lens should be washed in a solution of warm water and any mild, non-abrasive household detergent, rinsed with clean water and wiped dry. Should optical assembly become dirty on the inside, wipe refractor/lens and clean in above manner, replacing damaged gaskets as necessary.
- **DO NOT INSTALL DAMAGED PRODUCT!** This luminaire has been properly packed so that no parts should have been damaged during transit. Inspect to confirm. Any part damaged or broken during or after assembly should be replaced.
- **Recycle:** For information on how to recycle LED electronic products, please visit www.epa.gov.
- These instructions do not purport to cover all details or variations in equipment nor to provide every possible contingency to meet in connection with installation, operation, or maintenance. Should further information be desired or should particular problems arise which are not covered sufficiently for the purchaser's or owner's purposes, this matter should be referred to Acuity Brands Lighting, Inc.

WARNING RISK OF ELECTRIC SHOCK

- Disconnect or turn off power before installation or servicing.
- Verify that supply voltage is correct by comparing it with the luminaire label information.
- Make all electrical and grounded connections in accordance with the National Electrical Code (NEC) and any applicable local code requirements.
- All wiring connections should be capped with UL approved recognized wire connectors.

CAUTION RISK OF INJURY

- Wear gloves and safety glasses at all times when removing luminaire from carton, installing, servicing or performing maintenance.
- Avoid direct eye exposure to the light source while it is on.

WARNING RISK OF BURN

- Allow luminaire to cool before handling. Do not touch enclosure or light source.
- Do not exceed maximum wattage marked on luminaire label.
- Follow all manufacturer's warnings, recommendations and restrictions for: driver type, burning position, mounting locations/methods, replacement and recycling.

CAUTION RISK OF FIRE

- Keep combustible and other materials that can burn, away from lamp/lens.
- Do not operate in close proximity to persons, combustible materials or substances affected by heat or drying.

CAUTION: RISK OF PRODUCT DAMAGE

- Never connect components under load.
- Do not mount or support these fixtures in a manner that can cut the outer jacket or damage wire insulation.
- Never connect an LED product to an unapproved dimmer pack. Contact ABL directly for any dimmers not specifically recommended for the product.
- Unless individual product specifications deem otherwise: Allow for some volume of airspace around fixture. Avoid covering LED fixtures with insulation, foam, or other material that will prevent convection or conduction cooling.
- Unless individual product specifications deem otherwise: Maximum ambient temperature is 90°C. Do not operate fixture at temperatures higher than this.
- Unless individual product specifications deem otherwise: Never mount in places where fixture will be exposed to rain, high humidity, extreme temperature changes or restricted ventilation.
- LED products are Polarity Sensitive. Ensure proper Polarity before installation.
- Electrostatic Discharge (ESD): ESD can damage LED fixtures. Personal grounding equipment must be worn during all installation or servicing of the unit.
- Do not touch individual electrical components as this can cause ESD, shorten lamp life, or alter performance.
- There are no user serviceable parts inside the unit. Do not rewire, reconfigure, or modify the unit or attempt any repairs yourself. Additionally, field replacement of the LED assembly or lamps is not allowed by UL standards at this time. In the unlikely event your unit may require service, stop using the unit immediately and contact an ABL representative.

All luminaires that contain electronic devices that generate frequencies above 9kHz from any component within the luminaire comply with one of the following parts 15 of the FCC Rules. Operation is subject to the following two conditions:

- (1) This device may not cause harmful interference
- (2) This device must accept any interference received, including interference that may cause undesired operation.

This device complies with Part 18 of the FCC Rules but may cause interference with cordless and cell phones, radios, televisions, and other electronic devices. To correct the problem move the device away from the luminaire or plug into a different outlet. This product may cause interference to radio equipment and should not be installed near maritime safety communications equipment or other critical navigation or communications equipment operating between 0.45-30MHz.

Failure to follow any of these instructions could void product warranties. For a complete listing of product Terms and Conditions, please visit www.acuitybrands.com.

Acuity Brands Lighting, Inc. assumes no responsibility for claims arising out of improper or careless installation or handling of its products.

ABL LED General Warnings, Form No. 503.203
© 2010 Acuity Brands Lighting, Inc. All rights reserved. 12/01/10

INSTRUCCIONES DE SEGURIDAD IMPORTANTES SOBRE EL LED

LEA Y RESPETE TODAS LAS INSTRUCCIONES DE INSTALACION GUARDE LAS INSTRUCCIONES Y DEVUELVALAS AL PROPIETARIO DESPUES DE REALIZAR LA INSTALACION

- Para reducir el riesgo de muerte, lesiones personales o daño a la propiedad que pueda surgir de incendios, choques eléctricos, cortes, abrasiones, caída de partes y otros peligros lea todas las advertencias e instrucciones incluidas en la caja o su interior, además de las etiquetas del montaje.
- Antes de instalar, revisar o realizar el mantenimiento de rutina del equipo, siga estas precauciones generales.
- La instalación y el mantenimiento de las luminarias lo debe realizar un electricista calificado autorizado.
- El mantenimiento de las luminarias lo debe realizar una persona familiarizada con la fabricación y el funcionamiento de este producto así como con los peligros relacionados con este. Se recomienda realizar el mantenimiento regular de los montajes.
- Cada tanto será necesario limpiar la parte externa del refractor y de la lente. La frecuencia de la limpieza dependerá del nivel de polvo del ambiente y de la potencia de la luz mínima aceptable para el usuario. El refractor/lente se debe lavar con una solución de agua tibia y detergente de uso doméstico suave no abrasivo, enjuagar con agua limpia y secar. Si el montaje óptico se ensuciará por dentro, limpie el refractor o la lente como se indicó anteriormente; de ser necesario, reemplace las juntas dañadas.
- **NO INSTALE EL PRODUCTO SI ESTÁ DAÑADO** Esta luminaaria se embolsó adecuadamente de modo tal que las piezas no resulten dañadas durante su transporte. Inspeccione las piezas para confirmarlo. Reemplace toda pieza que se dañe o rompa durante su montaje o posterior a este.
- **Reciclado:** Para obtener información sobre cómo reciclar productos electrónicos LED, visite www.epa.gov.
- Estas instrucciones no pretenden cubrir todos los detalles o las variaciones de los equipos ni abarcar todas las posibles eventualidades relacionadas con la instalación, el funcionamiento o el mantenimiento. Si necesita más información o surgen problemas específicos cos que no están debidamente cubiertos en la información del producto, remítase a Acuity Brands Lighting, Inc.

ADVERTENCIA: RIESGO DE CHOQUE ELÉCTRICO

- Desconecte o interrumpa la energía eléctrica antes de realizar la instalación o la reparación.
- Verifique que el voltaje de alimentación sea correcto; compárelo con la información de la etiqueta de la luminaaria.
- Realice todas las conexiones eléctricas y a tierra en cumplimiento con el Código Eléctrico Nacional y de los requisitos del código local vigente.
- Todas las conexiones de cableado deben cubrirse con conectores para cable reconocidos y aprobados por UL.

PRECAUCIÓN: RIESGO DE LESIONES

- Use gafas y guantes de protección en todo momento al retirar la luminaaria de la caja, al instalarla, repararla o realizar operaciones de mantenimiento.
- Una vez encendida la fuente de luz, evite la exposición directa con los ojos.

ADVERTENCIA: RIESGO DE QUEMADURAS

- Antes de manipular la lámpara o el montaje, déjelo enfriar. No toque la carcasa ni la fuente de iluminación.
- No supere el voltaje máximo señalado en la etiqueta de la luminaaria.
- Respete todas las advertencias, recomendaciones y restricciones que proporciona el fabricante para: tipo de conductor, posición de funcionamiento, puntos o métodos de montaje, reemplazo y reciclado.

PRECAUCIÓN: RIESGO DE INCENDIO

- Mantenga lejos de la luminaaria y de las lámparas o los lentes, los materiales combustibles y de otro tipo que se puedan incendiar.
- No las encienda cerca de personas, materiales combustibles o sustancias calientes o secas.

PRECAUCIÓN: RIESGO DE DAÑO PARA EL PRODUCTO

- **Jamás conecte componentes bajo carga.**
- **No monte estos montajes de manera que puedan cortar el revestimiento exterior o dañar el aislamiento de los cables.**
- **Jamás conecte un producto LED directamente a un paquete de reducción de intensidad de la luz. Los montajes LED se deben apagar directamente de un circuito de interruptores.**
- **A menos que las especificaciones del producto individual consideren lo contrario: Deje un poco de espacio alrededor del montaje. Evite cubrir los montajes LED con aislamiento, goma u otro material que evitara la convección o el enfriamiento de la conducción.**
- **A menos que las especificaciones del producto individual consideren lo contrario: La temperatura ambiente máxima debe ser de 90 °C. No haga funcionar el montaje a temperaturas más elevadas que esta.**
- **A menos que las especificaciones del producto individual consideren lo contrario: Jamás instale los montajes en lugares donde queden puestos a la lluvia, a un alto nivel de humedad, a cambios de temperatura extrema o a ventilación limitada.**
- **Los productos LED son sensibles a la polaridad. Asegure la correcta polaridad antes de la instalación.**
- **Descarga electrostática (DES): la DES puede dañar los montajes LED. Durante la instalación o reparación de la unidad se debe usar un equipo personal conectado a tierra.**
- **No toque componentes electrónicos individuales ya que esto puede causar DES, reducir la vida útil de la lámpara o alterar el funcionamiento.**
- **La unidad no contiene piezas que el usuario pueda reparar. No modifi los cables de la unidad, no la vuelva a configurar, no la modifi que ni intente repararla usted mismo. Además, en este momento los estándares de UL no permiten el reemplazo en campo del montaje LED o sus lámparas. En el caso improbable de que su unidad requiera reparación, deje de usar la unidad inmediatamente y comuníquese con un representante de ABL.**

Todas las luminarias que contienen dispositivos electrónicos que generan frecuencias superiores a 9kHz desde cualquier componente de la luminaaria cumplen una de las reglas de la Parte 15 de las reglas de la FCC. El funcionamiento depende de las siguientes dos condiciones:

- (1) Este dispositivo no puede ocasionar interferencias perjudiciales al resto del producto.
- (2) Este dispositivo debe aceptar cualquier interferencia recibida, incluso, las interferencias que pueden ocasionar un mal funcionamiento.

Este dispositivo cumple con la Parte 18 de las reglas de la FCC pero puede ocasionar interferencia con teléfonos inalámbricos y celulares, radios, televisores y otros dispositivos electrónicos. Para corregir el problema, aleje el dispositivo de la luminaaria o enchúfelo en otra toma de corriente. Este producto puede ocasionar interferencia en equipos de radio y no se debe instalar cerca de equipos de comunicación de seguridad marítima u otros equipos de comunicación o navegación crítica que funcionen en el rango 0.45-30MHz.

El cumplimiento de alguna de estas instrucciones puede anular la garantía del producto. Para obtener la lista completa de los términos y las condiciones respecto del producto, visite www.acuitybrands.com.

Acuity Brands Lighting, Inc. no se hace responsable por los reclamos que puedan surgir de la instalación o manipulación inadecuada o negligente de sus productos.
Advertencias generales de ABL LED, Form. n.º 503.203
© 2010 Acuity Brands Lighting, Inc. Todos los derechos reservados. 12/01/10

IMPORTANTES CONSIGNES DE SÉCURITÉ SUR L'ÉCLAIRAGE DEL

LIRE ATTENTIVEMENT ET OBSERVER TOUTES LES CONSIGNES DE SÉCURITÉ CONSERVER CES DIRECTIVES ET LES REMETTRE AU PROPRIÉTAIRE APRES L'INSTALLATION

- Pour réduire les risques de décès, blessures ou dommages matériels résultant d'un incendie, d'un choc électrique, de chutes de pièces, coupures, éraflures et autres dangers, veuillez lire tous les avertissements et toutes les directives fournis avec l'appareil, sur la boîte et les étiquettes.
- Avant l'installation, l'entretien ou la maintenance de cet équipement, veuillez prendre les précautions générales suivantes.
- L'installation et le service technique des luminaires doivent être effectués par un électricien licencié qualifié.
- L'entretien des luminaires doit être effectué par des personnes au courant de la construction et du fonctionnement des luminaires et des risques impliqués. Un programme d'entretien régulier est recommandé.
- **A l'occasion, il sera nécessaire de nettoyer l'extérieur du réfracteur ou de la lentille. La fréquence de nettoyage dépendra du niveau de saleté ambiante et du flux lumineux minimal acceptable pour l'utilisateur. Le réfracteur et la lentille doivent être nettoyés à l'aide d'une solution d'eau tempérée et de tout détergent domestique doux, non abrasif, puis rincés à l'eau propre et essuyés. En cas de saleté à l'intérieur du bloc optique, essuyez le réfracteur ou la lentille, puis nettoyez comme indiqué ci-dessus et remplacez toute garniture d'étanchéité endommagée au besoin.**
- **NE PAS INSTALLER UN PRODUIT ENDOMMAGÉ !** Ce luminaire a été emballé de manière à ce que les pièces ne subissent pas de dommages lors du transport. Veuillez inspecter et confirmer le bon état. Toute pièce endommagée ou brisée lors de l'assemblage ou après devrait être remplacée.
- **Recyclage :** pour accéder à l'information sur le recyclage des produits électroniques DEL, veuillez visiter www.epa.gov.
- Ces directives n'entendent pas couvrir tous les détails, tous les modèles d'équipement, ni prévoir toute éventualité liée à l'installation, au fonctionnement ou à l'entretien de cet équipement. Pour toute autre information ou en cas d'un problème non résolu par le présent document, l'acheteur ou le propriétaire est prié de contacter Acuity Brands Lighting, Inc.

AVERTISSEMENT RISQUE DE CHOC ÉLECTRIQUE

- Couper ou éteindre l'alimentation électrique avant l'installation ou l'entretien.
- Vérifier que la tension d'alimentation est adéquate en la comparant à l'information sur l'étiquette du luminaire.
- Effectuer toutes les connexions et la mise à la terre conformément au National Electrical Code (NEC) et aux exigences de tout autre code local applicable.
- Toutes les connexions doivent être protégées d'un capuchon de connexion homologué UL.

MISE EN GARDE RISQUE DE BLESSURE

- Porter des gants et des verres de sécurité en tout temps pour retirer le luminaire de la boîte, l'installation, l'entretien ou les travaux de maintenance.
- Éviter d'exposer directement les yeux à la source lumineuse lorsqu'allumée.

AVERTISSEMENT RISQUE DE BRÛLURE

- Permettre le refroidissement de la lampe et du luminaire avant la manipulation. Ne pas toucher au boîtier ou à la source lumineuse.
- Ne pas dépasser la puissance maximale indiquée sur l'étiquette du luminaire.
- Observer tous les avertissements, toutes les recommandations et toutes les restrictions du fabricant sur : le type de pilote, la position de l'utilisateur, l'emplacement et les méthodes de montage, le remplacement et le recyclage.

MISE EN GARDE RISQUE D'INCENDIE

- Éloigner toutes les matières combustibles ou inflammables de la lampe et de la lentille.
- Ne pas employer le produit en proximité des personnes, des matières combustibles ou des substances sensibles à la chaleur ou la sécheresse.

MISE EN GARDE : RISQUE DE CAUSER DES DOMMAGES AU PRODUIT

- **N jamais connecter des composants en charge.**
- **N jamais monter ou supporter ces appareils d'une manière pouvant causer l'abrasion de la gaine externe ou endommager l'isolant des fils.**
- **N jamais connecter un produit DEL à un dispositif de gradation non approuvé. Veuillez contacter ABL directement pour vérifier la compatibilité d'un gradateur non recommandé précisément pour le produit.**
- **Sauf en cas de spécifications contraires individuelles des produits :** Permettre un espace libre suffisant autour du luminaire. Éviter de couvrir les appareils DEL d'un matériau isolant, alvéolaire ou tout autre matériau empêchant le refroidissement de l'unité par convection ou conduction.
- **Sauf en cas de spécifications contraires individuelles des produits :** La température ambiante maximale est 90 °C. Ne pas employer le luminaire à une température plus élevée.
- **Sauf en cas de spécifications contraires individuelles des produits :** Ne pas monter le luminaire où il sera exposé à la pluie, l'humidité élevée, les changements de température extrêmes ou une aération limitée.
- **Les produits DE sont sensibles à la polarité. S'assurer d'une polarité adéquate avant l'installation.**
- **Décharge électrostatique (DES) :** Une DES peut endommager les appareils DEL. Un équipement de mise à la terre de protection individuelle doit être porté lors de l'installation ou l'entretien de l'unité.
- **N jamais toucher aux composants électriques individuels, car cela peut causer une DES, réduire la durée de vie de la lampe ou compromettre la performance de l'unité.**
- **Aucune pièce ne doit être réparée par l'utilisateur. Ne pas réparer, reconstruire, modifier ou réparer l'unité. De plus, le remplacement sur place du groupe DEL ou des lampes n'est pas permis par UL pour le moment. Dans le cas peu probable où l'unité exige un service technique, cesser de l'utiliser et contacter le représentant ABL.**

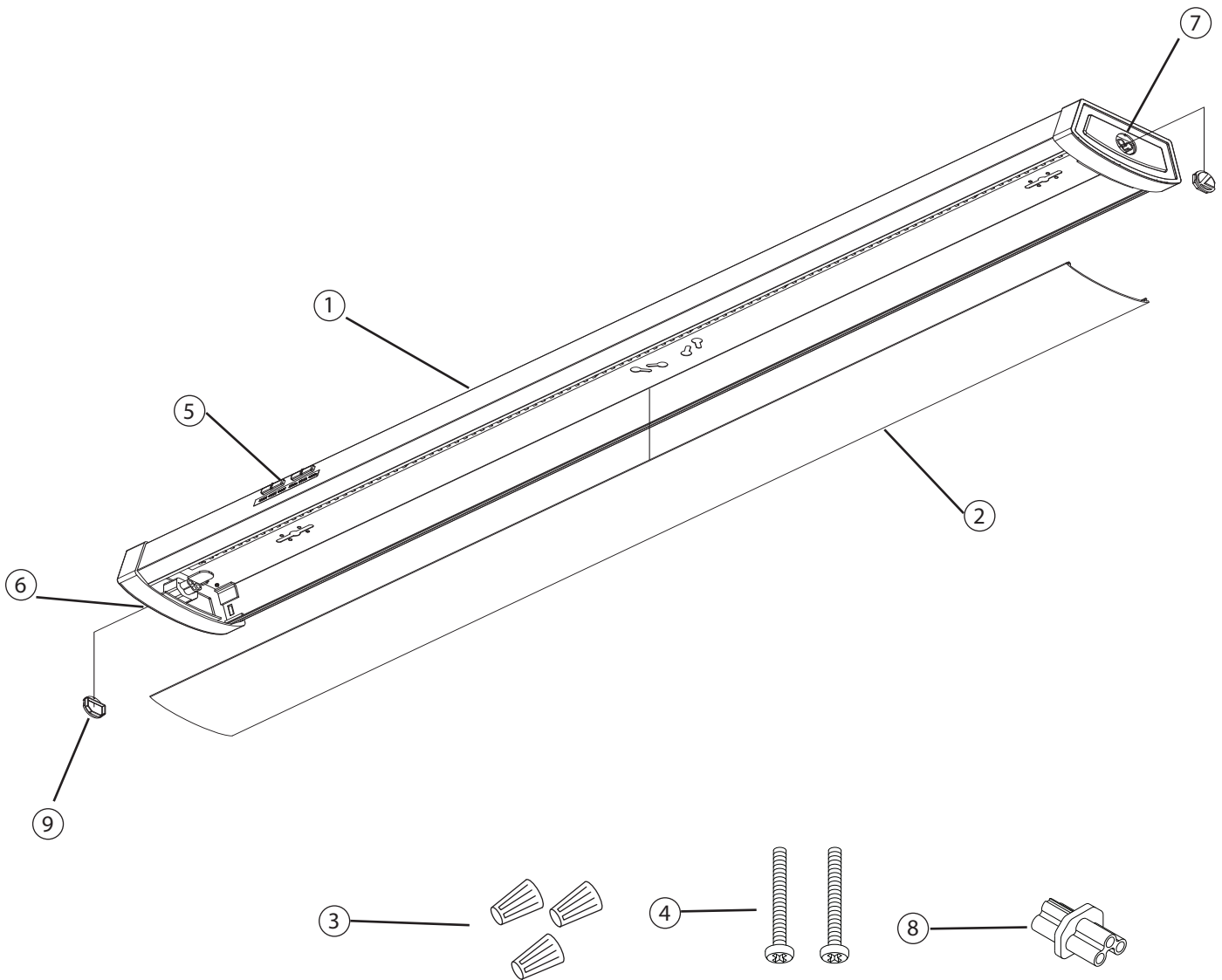
Tous les luminaires comportant des dispositifs électroniques émetteurs de fréquences supérieures à 9 kHz de toute composante du luminaire se conforment à l'une des règles de la FCC, Section 15. Le fonctionnement est soumis aux deux conditions suivantes :

- (1) Ce dispositif ne peut causer de perturbations nuisibles.
- (2) Ce dispositif doit accepter toute perturbation reçue, notamment les perturbations pouvant causer un fonctionnement indésirable.

Ce dispositif est conforme à la Section 18 des règles de la FCC, mais peut causer de l'interférence avec les téléphones sans fil ou cellulaires, radios, téléviseurs et autres dispositifs électroniques. Pour corriger un problème, éloigner le dispositif du luminaire ou le brancher dans une autre prise de courant. Ce produit peut causer de l'interférence à l'équipement radio, ne pas l'installer à proximité de l'équipement de communications de la sécurité maritime ou tout autre équipement critique de navigation ou de communications fonctionnant entre 0,45 et 30 MHz.

Ne pas observer ces instructions pourrait annuler les garanties du produit. Pour une liste complète des conditions et modalités, veuillez visiter www.acuitybrands.com.

Acuity Brands Lighting, Inc. décline toute responsabilité pour les réclamations résultant d'une installation ou manipulation inadéquate ou négligente de ses produits.
Avertissements généraux de ABL sur les produits DEL, pub. no 503.203
© 2010 Acuity Brands Lighting, Inc. Tous droits réservés. 12/01/10



FIXTURE PACKING LIST

Description	Quantity
1) Housing Assembly	1
2) Diffuser	1
3) Wirenut*	3
4) Junction Box Mounting Screws*	2
5) Switch.....	1
6) "Keyed" Connector Port.....	1
7) Standard Connector Port.....	1
8) Row Connector*.....	1
9) Port Cover.....	2

LISTA DE EMBALAJE

Descripción	Cantidad
1)Ensamblaje de la Carcasa	1
2)Difusor.....	1
3)Conectores de Cable*	3
4)Tornillos de la Caja de Conexiones*.....	2
5)Interruptor	1
6)Puerto del Conector con Chaveta	1
7)Puerto Estándar del Conector.....	1
8) Conector en Fila*.....	1
9) Cubierta del Puerto	2

LISTE DES PIECES

Description	Quantité
1) Bloc boîtier	1
2) Diffuseur.....	1
3) Connecteurs de câbles*	3
4) Vis de la boîte de raccordement*	2
5) Commutateur.....	1
6) Port connecteur à détrompeur.....	1
7) Port connecteur standard.....	1
8) Connecteur de ligne*	1
9) Couvercle du port	2

*Contained in Part Packs

Mounting Hardware Included

* Contenido en el Paquete de Piezas

Herraje para Montaje Incluidas

*Compris dans les sacs d'emballage

Quincaillerie de Montage Incluses

PREPARING THE FIXTURE FOR INSTALLATION

The FMLWL ALO/CCT/LNK fixture has a Switchable CCT feature and a ALO (Adjustable Lumen Output) feature. Select from any of the 3000K/4000K/5000K CCT options and 2000lm/3000lm/4000lm light output options. Please refer to the section CCT/ALO Selection to adjust the switches. The CCT switch is preset at 4000K and the ALO switch is preset at 3000lm from the factory.

Note: Turn off power at circuit breaker box!

Direct-Wire Method

1. Remove diffuser (2) from housing (1) – locate removal tape attached to diffuser near one end of housing; grasp tape and pull upward to release diffuser from housing. Carefully remove diffuser from housing. -See Fig 1.

2. Locate the hardware pack – Check that all parts are included. See Page (3). Warning: Safely dispose of packaging materials.

The Main Unit in a chain or a single unit is required to be installed on a standard ceiling junction box (hardware included).

Depending on your mounting-hole spacing, knockout removal may be required.

To remove knockouts:

Place standard screwdriver on center of slot and gently strike with hammer. Grip edge with pliers and flex back and forth until removed. -See Fig 2

3. With the power turned off, thread two Screws (4) into junction box (Note: screws must be the same distance apart as keyholes on the back of housing assembly). Do not fully tighten the screws yet.

Assistance may be required to support fixture during installation.

WIRING AND FIXTURE OPERATION CAUTION:

Connect fixture to supply wires rated for at least 90°C (194°F).

Do not use fixture on dimming circuits. Consult a qualified electrician to ensure adequate supply wire rating.

4. Remove Wireway Cover (See Fig 3) by removing two screws securing cover to Fixture Housing (1). Locate the Black supply wire, the White neutral wire, and the Green grounding wire. Using a wire stripper, remove the insulating cap from each wire. Strip wire ends to expose 3/8"-7/16" of bare metal. Push all three wires out the back of the fixture through the coined hole (See Fig 4).

5. Hold the Fixture Housing (1) up firmly and connect the green ground wire from the fixture to the bare copper ground wire from the junction box using a Wirenut (3). (If house wiring does not include a ground wire, consult your local electrical code for approved grounding methods).

6. Use Wirenuts (3) to connect the black fixture wire to the black power supply wire and the white (neutral) fixture wire to the white power supply wire.

FOR PROPER CONNECTION, PLACE WIRENUT OVER WIRES, TWIST CLOCKWISE UNTIL TIGHT.

7. Hold Fixture Housing (1) in one hand and with the other hand position wires up into junction box.

8. Align keyholes on back of Fixture Housing with screws previously installed in junction box. Lift fixture up, rotate clockwise and tighten screws to secure Housing Assembly against ceiling.

9. Reinstall Wireway cover (Fig 3) to Fixture Housing with the two screws.

Note: make sure wires are not pinched between housing and wireway cover.

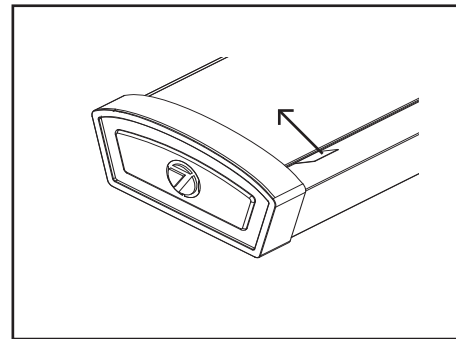


Figure 1

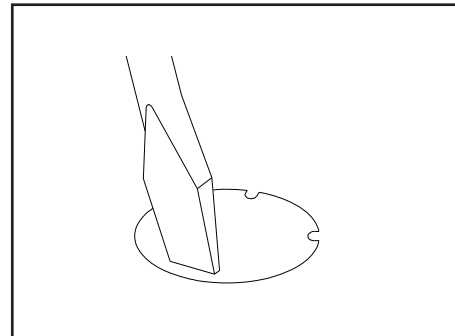


Figure 2

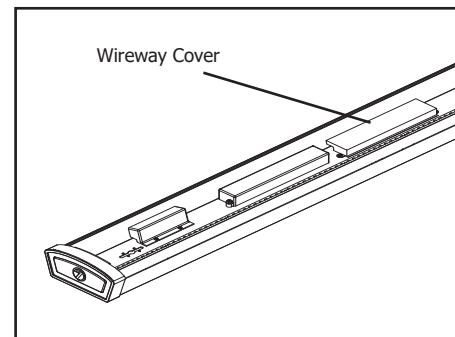


Figure 3

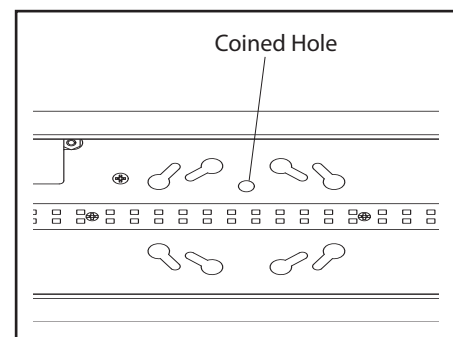


Figure 4

La luminaria FMLWL ALO/CCT/LNK tiene una función CCT conmutable y una función ALO (salida de lumen ajustable). Seleccione entre cualquiera de las opciones CCT 3000 K/4000 K/5000 K y las opciones de salida de luz de 2000 lm/3000 lm/4000 lm. Consulte la sección Selección CCT/ALO para ajustar los interruptores. El interruptor CCT está preestablecido en 4000 K y el interruptor ALO está preestablecido en 3000 lm de fábrica.

NOTA: ¡Apague la electricidad en la caja de cortacircuitos!

Método de Alambrado Directo

- Quite el difusor (2) de la carcasa (1): localice la cinta a quitar adherida al difusor cerca de un extremo de la carcasa, sujete la cinta y tire hacia arriba para retirar el difusor de la carcasa. Quite el difusor de la carcasa con cuidado. Consulte la Figura 1.
- Localice el paquete de hardware: compruebe que estén incluidas todas las piezas. Consulte la página 3.

Advertencia: Elimine de manera segura los materiales de embalaje.

Es necesario instalar la unidad principal en una cadena o una sola unidad en una caja de conexiones de techo estándar (hardware incluido).

Según el espacio del orificio de montaje, puede ser necesario quitar el separador.

Para quitar separadores:

Coloque el destornillador estándar en el centro de la ranura y golpee suavemente con el martillo. Agarre el extremo con pinzas y dóblelo hacia delante y hacia atrás hasta retirarlo. Consulte la Figura 2

- Con la energía apagada, enrosque dos tornillos (4) en la caja de conexiones. (Nota: Los tornillos deben estar a la misma distancia que los orificios en la parte posterior del conjunto de la carcasa). No apriete completamente los tornillos todavía.

Puede que necesite ayuda para sostener la luminaria durante la instalación.

PRECAUCIÓN AL REALIZAR EL CABLEADO Y COLOCAR EL MONTAJE:

Conecte el montaje a cables eléctricos calificados para soportar al menos 90 °C (194 °F).

No utilice el montaje en circuitos de reducción de intensidad de luz. Consulte a un electricista calificado para asegurarse de la calificación adecuada del cable eléctrico.

- Quite la cubierta de la canaleta de cables (Consulte la Figura 3) al quitar dos tornillos que sujetan la cubierta a la carcasa de la luminaria (1). Localice el cable de suministro negro, el cable neutro blanco y el cable de tierra verde. Mediante el uso de un pelador de cable, quite la capa aislante de cada cable. Pele los extremos de los cables para exponer de 3/8 in a 7/16 in de metal desnudo. Empuje los tres cables hacia afuera de la parte posterior de la luminaria a través del orificio acunado (Consulte la Figura 4).
- Sostenga la carcasa de la luminaria (1) con firmeza y conecte el cable de tierra verde de la luminaria al cable de tierra de cobre desnudo de la caja de conexiones con una tuerca para cables (3). (Si el cableado de la casa no incluye cables conectados a tierra, consulte su código eléctrico local para informarse sobre los métodos de conexión a tierra aprobados).
- Utilice las tuercas para cables (3) para conectar el cable de montaje negro al cable de suministro de energía negro y el cable de montaje blanco (neutro) al cable de suministro blanco.

PARA UNA CONEXIÓN APROPIADA, COLOQUE LA TUERCA PARA CABLES SOBRE ESTOS Y GIRE HACIA LA DERECHA HASTA AJUSTAR.

- Sujete la carcasa de la luminaria (1) en una mano y con la otra coloque los cables hacia arriba en la caja de conexiones.
- Alinee los bocallaves de la parte posterior de la carcasa de la luminaria con los tornillos instalados previamente en la caja de conexiones. Levante la luminaria, gírela en sentido horario y apriete los tornillos para asegurar el conjunto de la carcasa contra el techo.

Le luminaire FMLWL ALO/CCT/LNK est muni de la fonctionnalité TCP commutable et de la fonctionnalité RLR (rendement lumineux réglable). Sélectionnez l'une des options de température de couleur (TCP) 3 000 K, 4 000 K ou 5 000 K et l'une des options du rendement lumineux 2 000 lm, 3 000 lm ou 4 000 lm. Veuillez vous reporter à la section Sélection de la TCP et du RLR pour régler les commutateurs. Le commutateur de la TCP est réglé en usine sur 4 000 K et le commutateur du RLR sur 3 000 lm.

Note : Couper le courant électrique au fusible ou au disjoncteur!

Méthode de câblage en direct

- Retirez le diffuseur (2) du boîtier (1) – repérez le ruban d'élimination sur le diffuseur proche d'une extrémité du boîtier; saisissez le ruban puis tirez afin de retirer le diffuseur du boîtier. Avec précaution, retirez le diffuseur du boîtier. – Voir figure 1
- Repérez la trousse de quincaillerie – Vérifiez qu'aucune pièce ne manque. Voir page 3.

Avertissement : Mettez au rebut le matériel d'emballage.

L'unité principale d'une chaîne ou d'une seule unité doit être installée sur un boîtier de raccordement standard au plafond (quincaillerie comprise).

Le retrait de l'alvéole défonçable peut s'avérer nécessaire en fonction de l'espacement entre les trous de montage.

Pour retirer les alvéoles défonçables :

Placez un tournevis standard au centre de la fente et frappez doucement à l'aide d'un marteau. Saisissez le bord avec une pince et pliez-le d'avant en arrière jusqu'à ce qu'il soit retiré. Voir figure 2

- Après avoir coupé l'alimentation, logez les deux vis (4) dans le boîtier de raccordement. Remarque : les vis doivent se trouver à la même distance que les trous de serrure à l'arrière du boîtier). Ne serrez pas complètement les vis à ce stade.

De l'aide peut être nécessaire pour soutenir le luminaire pendant l'installation.

MISE EN GARDE CONCERNANT LE CÂBLAGE ET L'INSTALLATION DU LUMINAIRE :

Connectez le luminaire à des câbles d'alimentation recommandés pour une température d'au moins 90 °C (194 °F).

N'utilisez pas le luminaire sur des circuits de gradation. Consultez un électricien qualifié pour vous assurer que les câbles d'alimentation sont adaptés.

- Retirez le couvercle de la goulotte guide-fils (Voir figure 3) en dévissant les deux vis fixant le couvercle au boîtier du luminaire (1). Repérez le fil d'alimentation noir, le fil neutre blanc et le fil de mise à la terre vert. À l'aide d'une pince à dénuder, enlevez le capuchon isolant de chaque fil. Dénudez les fils afin d'exposer 0,5 à 1 cm (de 3/8 à 7/16 po) du métal nu. Insérez les trois fils à l'arrière du luminaire à travers l'orifice estampé (Voir figure 4).
 - Soulevez le boîtier du luminaire (1) en le tenant fermement et raccordez le fil de mise à la terre vert du luminaire au fil de mise à la terre en cuivre de la boîte de raccordement à l'aide du capuchon de connexion (3). (Si le câblage de la maison ne comprend pas de mise à la terre, consultez votre code de l'électricité local pour connaître les procédures de mise à la terre agréées.)
 - Utilisez le capuchon de connexion (3) pour raccorder le câble noir du luminaire au câble d'alimentation noir et le câble blanc du luminaire (neutre) au câble d'alimentation blanc.
- POUR UN BRANCHEMENT APPROPRIÉ, PLACEZ LE CAPUCHON DE CONNEXION SUR LES CÂBLES ET TOURNEZ VERS LA DROITE JUSQU'À CE QUE LE CAPUCHON SOIT BIEN SERRÉ.
- Tenez le boîtier du luminaire (1) dans une main et avec l'autre main, positionnez les câbles dans la boîte de raccordement.
 - Alignez les trous de serrure à l'arrière du boîtier du luminaire avec les vis précédemment vissées dans la boîte de raccordement. Soulevez le luminaire, faites-le tourner dans le sens des aiguilles d'une montre et serrez les vis pour fixer le boîtier au plafond. de la goulotte guide-fils.

10. Install diffuser (2) - Note: remove tape from diffuser prior to installing diffuser. Starting at one end of housing, insert diffuser slot onto edge of housing. Carefully squeeze diffuser to engage opposite side with housing. Continue this action down length of diffuser until fully installed onto housing.

11. If installing additional satellite units, proceed to follow the Row Connector Method instructions.

12. If installing only one fixture - turn on electricity at fuse or circuit breaker box and verify success of installation.

Row Connector Method

Note: this is for linked satellite units after the main unit is already installed via the Direct-Wire Method

1. Remove diffuser (2) from housing (1) – locate removal tape attached to diffuser near one end of housing; grasp tape and pull upward to release diffuser from housing. Carefully remove diffuser from housing. -See Fig 1

2. Locate the hardware pack- Check that all parts are included. See Page 3.

Note: Toggle bolts or wood screws are not included.

Warning: Safely dispose of packaging materials.
Assistance may be required to support fixture during installation.

3. Remove 4 keyhole knockouts. -See Fig 5

To remove knockouts: Place standard screwdriver on center of slot and gently strike with hammer. Grip edge with pliers and flex back and forth until removed. -See Fig 2

4. Remove the port covers (9) on the end caps where the connection will be made.

5. With the power turned off, insert Row Connector (8) into the previously installed fixture and connect next Fixture Housing (1) to connector. While supporting housing – mark the screw hole locations to be located at the narrow section of the keyholes further from the first fixture (4 total). -See Fig 5.

Note: Fixture orientation is important- make sure all the linked fixtures are oriented the same way by checking that the switches (5) are on the same side. The Row connector must connect to a Keyed port (6) on one fixture and to a non-keyed port (7) on the other fixture. See Figures 6 & 7

6. Remove the Fixture Housing (1) and using a drill with a 1/16" drill bit, make 4 small pilot holes at the marked screw hole locations. If drill bit does not encounter a stud or wood surface, use toggle bolts or other suitable fasteners depending on structural conditions. If drill bit does encounter wood surface, use wood screws.

7. Partially install the mounting screws. Position the Fixture Housing against the mounting surface with the screw heads through the keyhole mounting holes. Slide the housing until the Row connector is securely connecting the two fixtures and the screw heads are through the narrow section of the key holes. Finish tightening the screws to secure the housing.

8. Install diffuser (2) - Note: remove tape from diffuser prior to installing diffuser. Starting at one end of housing, insert diffuser slot onto edge of housing. Carefully squeeze diffuser to engage opposite side with housing. Continue this action down length of diffuser until fully installed onto housing.

9. If there are more fixtures to be connected, mount the remaining fixture(s) as stated in the steps 1-8 in this section. Once all fixtures have been installed – reinstall port covers on any open ports.

Note: Max of 6 fixtures can be linked on a single row.

10. Turn on electricity at fuse or circuit breaker box and verify success of installation.

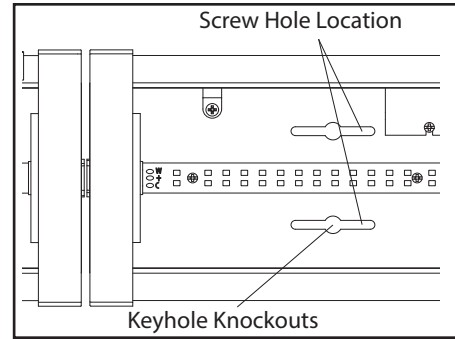


Figure 5

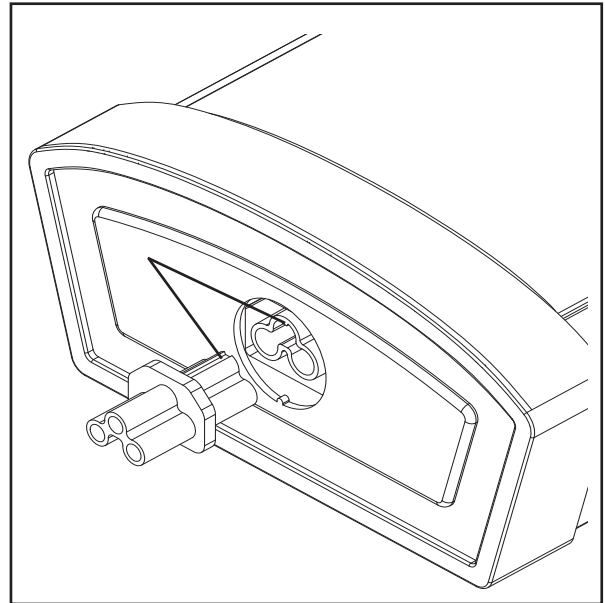


Figure 6

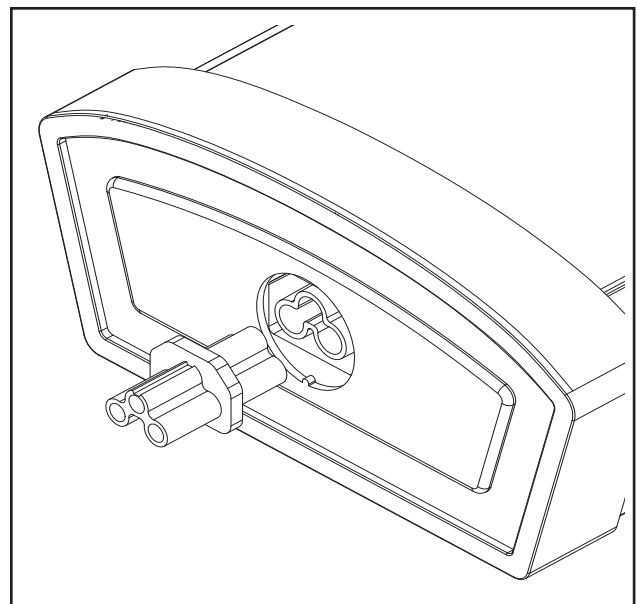


Figure 7

9. Vuelva a instalar la cubierta de la canaleta de cables (Figura 3) en la carcasa de la luminaria con los dos tornillos.

Nota: Asegúrese de que los cables no queden atrapados entre la carcasa y la cubierta de la canaleta de cables.

10. Instale el difusor (2). Nota: Quite la cinta del difusor antes de instalarlo. Comenzando en un extremo de la carcasa, inserte la ranura del difusor en el borde de la carcasa. Apriete con cuidado el difusor para acoplar el lado opuesto a la carcasa. Continúe esta acción a lo largo de la longitud del difusor hasta que quede completamente instalado en la carcasa.

11. Si instala unidades de satélite adicionales, siga las instrucciones de Método de Conector en Fila.

12. Si instala solo una luminaria, encienda la electricidad en la caja de fusibles o disyuntores y verifique el éxito de la instalación.

Método de Conector en Fila

1. Quite el difusor (2) de la carcasa (1): localice la cinta a quitar adherida al difusor cerca de un extremo de la carcasa, sujete la cinta y tire hacia arriba para retirar el difusor de la carcasa. Quite el difusor de la carcasa con cuidado. Consulte la Figura 1.

2. Localice el paquete de hardware: compruebe que estén incluidas todas las piezas. Consulte la página 3.

Nota: Los pernos de palanca o los tornillos para madera no están incluidos. Advertencia: Elimine de manera segura los materiales de embalaje. Puede que necesite ayuda para sostener la luminaria durante la instalación.

3. Quite 4 separadores de "keyhole". Consulte la Figura 5
Para quitar separadores: Coloque el destornillador estándar en el centro de la ranura y golpee suavemente con el martillo. Agarre el extremo con pinzas y dóblelo hacia delante y hacia atrás hasta retirarlo. Consulte la Figura 2

4. Quite las cubiertas de los puertos (9) en las tapas de los extremos donde se realizará la conexión.

5. Con la energía apagada, inserte el conector de fila (8) en la luminaria previamente instalada y conecte la siguiente carcasa de la luminaria al conector. Mientras sujeta la carcasa, marque las ubicaciones de los orificios de los tornillos que se ubicarán en la sección estrecha de los orificios de la cerradura más allá de la primera luminaria (4 en total). Consulte la Figura 5.

Nota: La orientación de la luminaria es importante. Asegúrese de que todas las luminarias vinculadas estén orientadas de la misma manera comprobando que los interruptores (5) estén en el mismo lado. El conector de fila debe conectarse a un puerto con llave en un dispositivo (6) y a un puerto sin llave en el otro dispositivo (7)

6. Quite la carcasa de la luminaria y con un taladro con una broca de 1/16 in, haga 4 pequeños orificios piloto en las ubicaciones marcadas de los orificios de los tornillos. Si la broca no encuentra una superficie de madera o de corchete, utilice los pernos acodados u otros sujetadores adecuados, dependiendo de las condiciones estructurales. Si la broca encuentra una superficie de madera, use tornillos para madera.

7. Instale parcialmente los tornillos de montaje. Posicione la carcasa de montaje contra la superficie de montaje con las cabezas de tornillo que atraviesen los orificios de montaje de bocallave. Deslice la carcasa hasta que el conector de fila conecte con firmeza las dos luminarias y que las cabezas de los tornillos pasen por la sección estrecha de los orificios de la llave. Termine de apretar los tornillos para asegurar la carcasa.

8. Instale el difusor (2). Nota: Quite la cinta del difusor antes de instalarlo. Comenzando en un extremo de la carcasa, inserte la ranura del difusor en el borde de la carcasa; consulte la Figura 3. Apriete con cuidado el difusor para acoplar el lado opuesto a la carcasa. Continúe esta acción a lo largo de la longitud del difusor hasta que quede completamente instalado en la carcasa.

9. Si hay más luminarias para conectar, monte las luminarias restantes como se indica en los pasos 1 al 8 de esta sección. Una vez que se hayan instalado todas las luminarias, vuelva a instalar las cubiertas de los puertos en los puertos abiertos.

Nota: Se puede vincular un máximo de 6 luminarias en una sola fila.

10. Encienda la electricidad en el fusible o caja del disyuntor y verifique la conformidad de la instalación.

9. Remettez le couvercle de la goulotte guide-fils à sa place (Figure 3) sur le boîtier du luminaire à l'aide des deux vis.

Remarque : assurez-vous que les fils ne sont pas coincés entre le boîtier et le couvercle

10. Installez le diffuseur (2) – Remarque : retirez le ruban du diffuseur avant de l'installer. Placez, en commençant depuis l'une des extrémités du boîtier, la fente du diffuseur sur le bord du boîtier. Appuyez délicatement sur le diffuseur pour que l'autre côté s'encliquette dans le boîtier. Procédez de la même façon jusqu'à ce que le diffuseur soit complètement installé sur le boîtier.

11. Si vous envisagez d'installer des unités satellites supplémentaires, suivez les instructions relatives à Méthode avec Connecteur de Ligne.

12. Si vous ne comptez installer qu'un seul luminaire – rétablissez le courant au niveau du fusible ou du disjoncteur et assurez-vous du bon fonctionnement de l'installation.

Méthode avec Connecteur de Ligne

1. Retirez le diffuseur (2) du boîtier (1) – repérez le ruban d'élimination sur le diffuseur proche d'une extrémité du boîtier; saisissez le ruban puis tirez afin de retirer le diffuseur du boîtier. Avec précaution, retirez le diffuseur du boîtier. – Voir figure 1

2. Repérez la trousse de quincaillerie – Vérifiez qu'aucune pièce ne manque. Voir page 3.

Remarque : Les boulons à bascule ou les vis à bois ne sont pas inclus. Avertissement : Mettez au rebut le matériel d'emballage. De l'aide peut être nécessaire pour soutenir le luminaire pendant l'installation.

3. Retirez les alvéoles défonçables de "keyhole". Voir figure 5
Pour retirer les alvéoles défonçables: Placez un tournevis standard au centre de la fente et frappez doucement à l'aide d'un marteau. Saisissez le bord avec une pince et pliez-le d'avant en arrière jusqu'à ce qu'il soit retiré. Voir figure 2

4. Retirez les couvercles des ports (9) situés sur les embouts, à l'endroit où le branchement sera effectué.

5. Après avoir coupé l'alimentation, insérez le connecteur en série (8) dans le luminaire précédemment installé et raccordez le boîtier du luminaire que vous comptez installer au connecteur. Tout en soutenant le boîtier, marquez l'emplacement des trous des vis à placer sur la section étroite des trous de serrure, à quelques centimètres du premier luminaire (4 au total). Voir figure 5.

Remarque : L'orientation du luminaire est importante – assurez-vous que tous les luminaires reliés les uns aux autres pointent vers la même direction, en vérifiant que les commutateurs (5) sont sur le même côté. Le connecteur en série doit être relié à un port à détrompeur sur un luminaire et à un port standard sur l'autre.

6. Retirez le boîtier du luminaire et, à l'aide d'une perceuse munie d'un foret de 1/16 po, percez 4 petits orifices pilotes aux emplacements marqués pour les trous de vis. Si le foret de la perceuse ne se heurte pas à un clou ou à une surface en bois, utilisez des boulons à ailettes ou d'autres attaches appropriées selon l'état de la structure. Si le foret de la perceuse se heurte à une surface en bois, utilisez des vis à bois.

7. Ne serrez pas complètement les vis de montage. Placez le boîtier du luminaire contre la surface de montage avec les têtes de vis à travers les trous de montage du trou de serrure. Faites glisser le boîtier jusqu'à ce que le connecteur en série soit correctement relié aux deux luminaires et que les têtes des vis passent au travers de la section étroite des trous piriformes. Serrez complètement les vis pour fixer le boîtier.

8. Installez le diffuseur (2) – Remarque : retirez le ruban du diffuseur avant de l'installer. Placez, en commençant depuis l'une des extrémités du boîtier, la fente du diffuseur sur le bord du boîtier – voir la figure 3. Appuyez délicatement sur le diffuseur pour que l'autre côté s'encliquette dans le boîtier. Procédez de la même façon jusqu'à ce que le diffuseur soit complètement installé sur le boîtier.

9. Si vous comptez raccorder d'autres luminaires, installez le ou les luminaires restants comme indiqué aux étapes 1 à 8 de cette section. Une fois tous les luminaires installés, remettez les couvercles des ports à leur place sur tout port ouvert.

Remarque : Il est impossible de raccorder plus que 6 luminaires sur une seule rangée.

10. Rétablissez le courant au niveau du tableau de fusibles ou du disjoncteur et assurez-vous du bon fonctionnement de l'installation.

CCT/ALO Selection

1. Locate the CCT and ALO Switches (5). Default CCT is set at 4000K and default light output is set at 3000lm. Note: the label for the light output uses different light bulb symbols to indicate each option.
2. Slide switch to select desired CCT and light output.

Selección CCT/ALO

1. Localice los interruptores CCT y ALO (5). El CCT predeterminado se establece en 4000 K y la salida de luz predeterminada se establece en 3000 lm. Nota: La etiqueta para la salida de luz utiliza diferentes símbolos de bombilla para indicar cada opción.
2. Deslice el interruptor para seleccionar el CCT y salida de luz deseados.

Sélection de la TCP et du RLR

1. Repérez les commutateurs de la TCP et du RLR (5). La TCP est, par défaut, réglée sur 4 000 K et le rendement lumineux sur 3 000 lm. Remarque : sur l'étiquette indiquant le rendement lumineux figurent différents symboles d'ampoule pour préciser chacune des options.
2. Faites basculer le commutateur pour sélectionner la TCP et le rendement lumineux souhaités.

Trouble Shooting Guide

If this fixture fails to operate properly, use the guide below to diagnose and correct the problem.

Verify that fixture is wired properly.
Verify that fixture is grounded correctly.
The line voltage at the fixture is correct.

If further assistance is required, contact:
Technical Support: (800) 705-SERV (7378),

This LED light provides low maintenance service with no bulbs to change. Clean surfaces with mild soap and water. Do not use abrasive materials such as scouring pads or powders, steel wool or abrasive paper.

Guía de Ayuda a Resolver Problemas

Si este luminario deja de funcionar correctamente, use la guía a bajo para diagnosticar y corregir el problema.

Verifique que el luminario este alambrado correctamente.
Verifique que el luminario este correctamente haciendo tierra.
El voltaje del cable en el luminario es el correcto.

Si requiere ayuda adicional, contacte:
Soporte técnico:
(800) 705-SERV (7378),

Esta lámpara LED con detector de movimiento necesita muy poco mantenimiento y no es necesario cambiar los focos. Limpie las superficies con un limpiador suave no abrasivo.

Guide de dépannage: v

En cas d'un fonctionnement inadéquat de cet appareil, suivre le guide ci-dessous pour établir le diagnostic et corriger le problème

Vérifier que l'appareil est raccordé correctement.
Vérifier que la mise à la terre de l'appareil est correcte.
Vérifier que la tension à l'appareil est suffisante.

Pour toute autre assistance, veuillez contacter nos services de support technique:
Services de support technique:
(800) 705-SERV (7378),

Cette lampe à détecteur de mouvement DEL nécessite peu d'entretien et il n'y a aucune ampoule à changer. Nettoyez les surfaces avec un produit doux non abrasif.