

## IN-WALL SHOWER VOLUME CONTROL CONTROL DE VOLUMEN PARA DUCHA DE PARED RIGI

SKU: 948909

### BEFORE YOU BEGIN

We recommend consulting a professional if you are unfamiliar with installing plumbing fixtures. Signature Hardware accepts no liability for any damage to the shower, plumbing, or for personal injury during installation.

Observe all local plumbing and building codes.

Unpack and inspect the valve for shipping damage. If any damage is found, contact our Customer Relations team at 1-800-221-3379.

### ANTES DE COMENZAR

*Le recomendamos que consulte a un profesional si no sabe cómo instalar accesorios de plomería. Signature Hardware no asume ninguna responsabilidad con respecto a los daños causados a la ducha, plomería, ni por daños personales que ocurran durante la instalación.*

*Cumpla con todas las normas locales de plomería y construcción.*

*Retire del empaque y verifique si se produjeron daños durante el envío. Si encuentra algún daño, comuníquese con nuestro equipo de Servicio al cliente al 1-800-221-3379.*

### GETTING STARTED

Ensure that you have gathered all the required materials that are needed for the installation.

### CÓMO COMENZAR

*Asegúrese de haber reunido todos los materiales necesarios para la instalación.*

### TOOLS AND MATERIALS: HERRAMIENTAS Y MATERIALES:



Thread Sealant  
Sellador de rosca



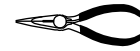
Phillips  
Screwdriver  
Destornillador  
Phillips



Adjustable Wrench  
Llave Ajustable



Safety Glasses  
Gafas de seguridad



Long-nose Pliers  
Pinzas de punta



Hex Wrench  
Llave hexagonal



Pliers  
Pinzas  
de punta



Tape Measure  
Cinta métrica

## IN-WALL SHOWER VOLUME CONTROL CONTROL DE VOLUMEN PARA DUCHA DE PARED RIGI

SKU: 948909

### BEFORE INSTALLATION ANTES DE LA INSTALACIÓN

1. Don't apply direct heat to the transfer valve body. Excessive heat will damage the plastic valve components and plastic guard.

*1. No aplique calor directo al cuerpo de la válvula de transferencia. El calor excesivo dañará los componentes de plástico de la válvula y la guarda de plástico.*

2. Don't force the handle in any direction. Forcing the handle will damage the valve.

*2. No fuerce el maneral en ninguna dirección. El forzar el maneral dañará la válvula.*

3. Don't remove the plaster guard from the volume control valve until instructed to do so.

*3. No retire la guarda de masilla de la válvula de control de volumen hasta que se le indique hacerlo.*

### INSTALLATION INSTALACIÓN

1. Shut off the main water supply.

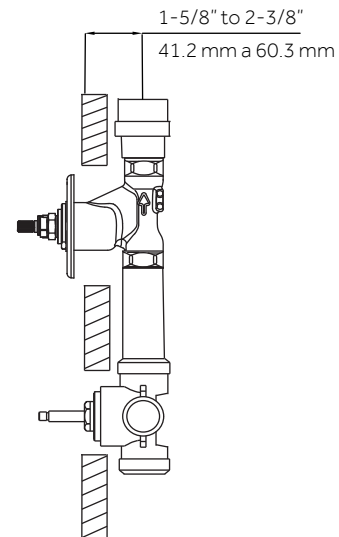
*1. Cierre la alimentación principal de agua.*

2. Check the supply piping for damage. If possible, flush all pipe thoroughly before installation.

*2. Compruebe la tubería de alimentación para detectar daños. Si es posible, lave profusamente todas las tuberías antes de la instalación.*

3. For installation, the volume control valve is aligned with the thermostatic valve. Recommended valve depth is 1-5/8" min to 2-3/8" max from the center of the valve to the finished wall as shown.

*3. Para la instalación, se alinea la válvula de control de volumen con la válvula termostática. La profundidad recomendada para la válvula es de 1 5/8" mín. a 2 3/8" máx. desde el centro de la válvula hasta la pared terminada, como se muestra en la figura.*

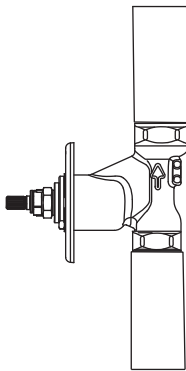


## IN-WALL SHOWER VOLUME CONTROL CONTROL DE VOLUMEN PARA DUCHA DE PARED RIGI

SKU: 948909

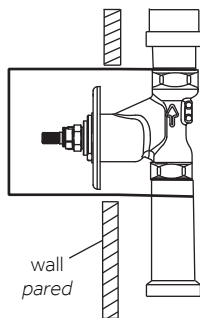
4. Use appropriate diameter of tubing and fittings upstream and downstream of the valve.

4. Utilice tubería y accesorios de diámetros apropiados en los flujos hacia arriba y hacia abajo de la válvula.



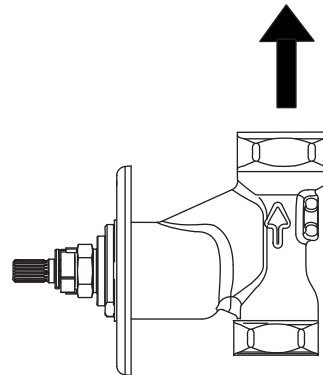
5. Provide a 3-1/2" diameter hole in the rough wall for plaster guard.

5. Prepare un orificio de 3-1/2" (90 mm) en la pared sin acabado para la guarda de masilla.



6. The valve is marked with an arrow to identify the water flow direction.

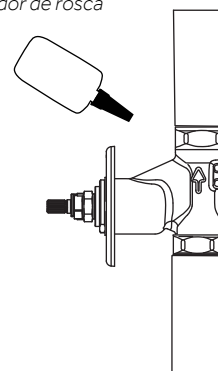
6. La válvula está marcada con una flecha para identificar la dirección del flujo del agua.



7. Connect the water outlet line to the valve, apply thread sealant to inlet port threads.

7. Conecte la tubería de salida a la válvula, aplique sellador de roscas a la cuerda del puerto de entrada.

thread sealant  
sellador de rosca



## IN-WALL SHOWER VOLUME CONTROL CONTROL DE VOLUMEN PARA DUCHA DE PARED RIGI

SKU: 948909

8. Secure the water supply tubing to the support framing.

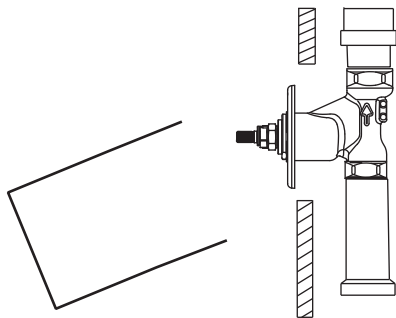
8. Asegure la tubería de alimentación de agua al bastidor de soporte.

9. Turn on the water supply to the volume control valve and check for leaks. Then turn the water off again.

9. Abra el suministro de agua para la válvula de control de volumen y verifique si hay fugas. Luego, vuelva a cerrar el agua.

10. Remove and discard the plaster guard.

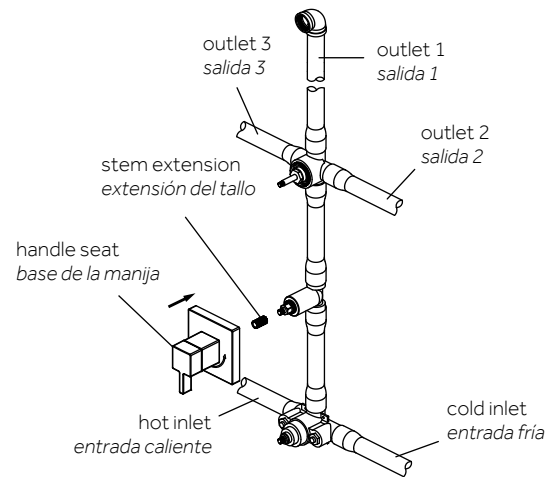
10. Retire y deseche la guarda de masilla.



remove plaster guard  
retire guarda de masilla

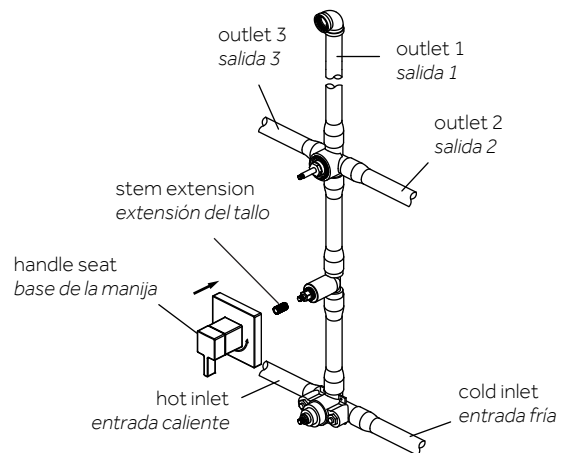
11. Place the brass stem extension and handle on valve body and turn handle to full off position. Remove the brass stem extension and handle.

11. Coloca la extensión del vástago de latón y la manija en el cuerpo de la válvula y gira la manija a la posición off. Retira la extensión del vástago de latón y la manija.



12. Screw nut onto threaded section of valve body. Place the brass stem extension onto valve body. Tighten screw.

12. Atornilla la tuerca en la sección roscada del cuerpo de la válvula. Coloca la extensión del vástago de latón en el cuerpo de la válvula. Aprieta el tornillo.



## IN-WALL SHOWER VOLUME CONTROL CONTROL DE VOLUMEN PARA DUCHA DE PARED RIGI

SKU: 948909

13. Place the handle assembly onto the brass stem extension and tighten the handle seat. After install handle assembly, if the drain hole is not at the bottom as shown in the above diagram, rotate the handle seat back to make the the drain hole is at the bottom.

13. Coloca el conjunto de la manija en la extensión del vástago de latón y aprieta la base de aquella. Después de instalar el conjunto de la manija, si el orificio de desagüe no está en la parte inferior tal y como se muestra en el diagrama anterior, gira la base de la manija hacia atrás para que dicho orificio quede en la parte inferior.

