

EDENTON

SINGLE -HOLE VESSEL FAUCET GRIFO DE ENCIMERA CON ÚNICO ORIFICIO

SKU: 948601

BEFORE YOU BEGIN

We recommend consulting a professional if you are unfamiliar with installing plumbing fixtures. Signature Hardware accepts no liability for any damage to the faucet, plumbing, sink, counter top, or for personal injury during installation.

Observe all local plumbing and building codes.

If you use soldering for the installation of the faucet, the cartridges will have to be removed before using flame. Otherwise, warranty will be void on these parts.

Unpack and inspect the faucet for shipping damage. If any damage is found, contact our Customer Relations team at 1-800-221-3379.

ANTES DE COMENZAR

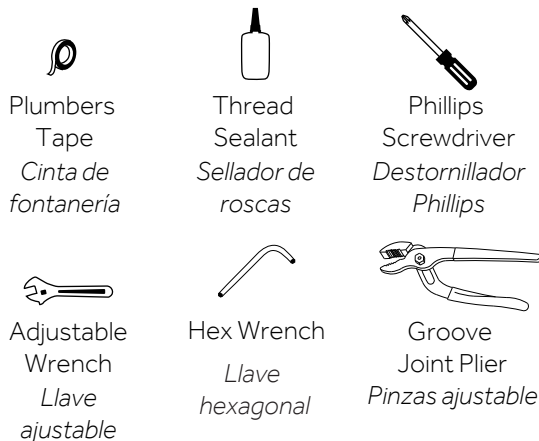
Le recomendamos que consulte a un profesional si no sabe cómo instalar accesorios de plomería. Signature Hardware no asume ninguna responsabilidad con respecto a los daños causados al inodoro, sistema de plomería, suelo o daños personales durante la instalación.

Cumpla con todas las normas locales de plomería y construcción.

En el caso de utilizar soldadura para instalar el grifo, remueva los cartuchos.

Retire el inodoro del empaque y verifique si se produjeron daños durante el envío. Si encuentra algún daño, comuníquese con nuestro equipo de Servicio al cliente al 1-800.221.3379.

TOOLS AND MATERIALS: HERRAMIENTAS Y MATERIALES:



GETTING STARTED

Ensure that you have gathered all the required materials that are needed for the installation. For these instructions, it is assumed that the old faucet has been completely removed and any necessary repairs or modifications to the water supply have been completed.

CÓMO COMENZAR

Asegúrese de haber reunido todos los materiales necesarios para la instalación.

Para estas instrucciones, se supone que el inodoro anterior se ha retirado por completo y cualquier reparación o modificación necesaria al suministro de agua se ha completado.

REVISED 01/26/2021
CODES: SHWSCED100L

EDENTON

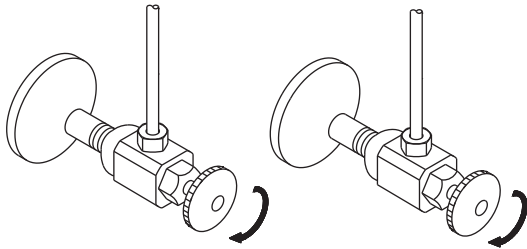
SINGLE -HOLE VESSEL FAUCET GRIFO DE ENCIMERA CON ÚNICO ORIFICIO

SKU: 948601

INSTALLATION INSTALACIÓN

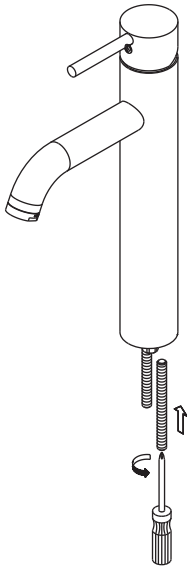
1. Shut off water supply.

1. Corte el agua.



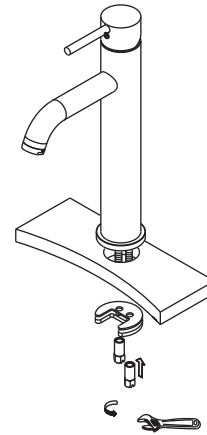
2. Screw cold/hot copper tube onto faucet body.

2. Atornille frío/calor tubo de cobre al ensamblaje del grifo.



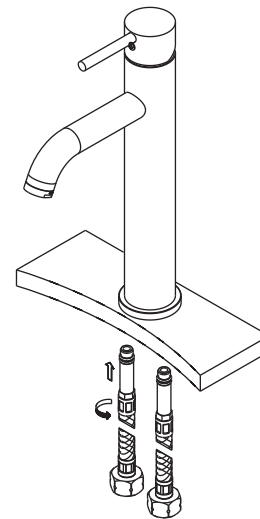
3. Attach rubber washer and metal washer onto copper tubes. Screw metal threaded rods onto faucet body.

3. Coloque la arandela de goma y la de metal en el tubo de cobre. Atornille las varillas de rosca al ensamblaje del grifo.



4. Tighten end of shank with wrench and slip coupling nut onto inlet port.

4. Apriete la base de la rosca con una llave y ponga la tuerca de conexión en el poste de entrada.



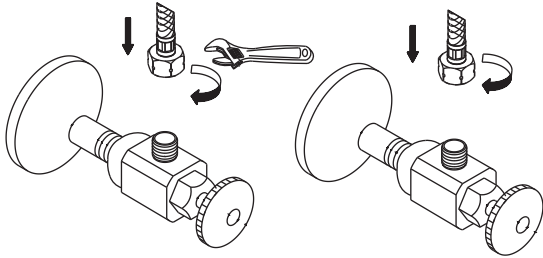
EDENTON

SINGLE -HOLE VESSEL FAUCET GRIFO DE ENCIMERA CON ÚNICO ORIFICIO

SKU: 948601

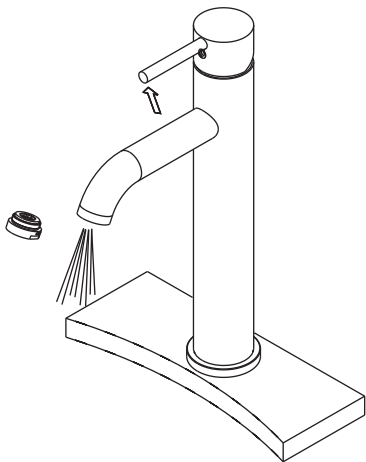
5. Apply pipe tape onto threads of the copper inlet tube.

5. Aplique cinta de teflón a las ranuras del tubo de cobre.



6. After installing faucet, remove aerator and turn on water to remove left over debris. Re-assemble aerator.

6. Después de instalar el grifo, remueva el aireador y abra el paso del agua para remover cualquier residuo. Vuelva a armar el aireador.



Note

This product is engineered to meet the EPA WaterSense flow requirement. The flow rate is governed by the aerator or flow controller. If replacement is ever required, be sure to replace it with a WaterSense compliant aerator or flow controller to retain the water conserving flow rate of this faucet.

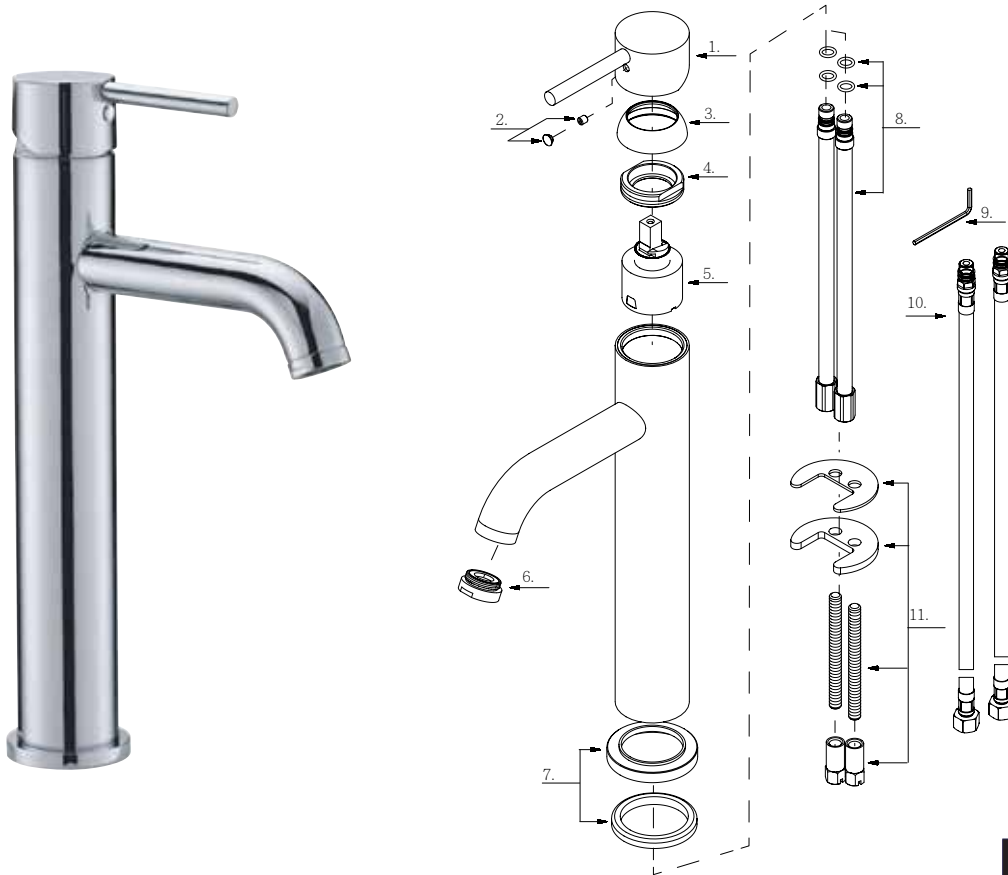
Nota

Este producto está diseñado para cumplir con los requerimientos de flujo de EPA WaterSense. El caudal se rige por el aireador o el controlador de flujo. Si el reemplazo es necesario, asegúrese de reemplazarlo con un aireador o controlador de flujo compatible con WaterSense para retener el caudal de conservación de agua de este grifo.

EDENTON

SINGLE -HOLE VESSEL FAUCET GRIFO DE ENCIMERA CON ÚNICO ORIFICIO

SKU: 948601



Part No.
Número de pièce

NO.	Part name	Nombre de pieza	Nom de la pièce	N.º de pieza
1	Metal handle	Manija metálica	Manette en métal	A662587
2	Index button-cold/hot	Indicador de temperatura- fría /caliente	Repère de température – froid/chaud	A66D569
3	Trim cap	Tapa ornamental	Capuchon de garniture	A103038-P
4	Locking nut	Contratuercas	Écrou de blocage	A104012
5	Ceramic disc cartridge	Cartucho de disco cerámico	Cartouche à disque en céramique	A507838N
6	Aerator	Aireador	Brise-jet	A500041N-51
7	Spout trim ring	Anillo ornamental del grifo	Garniture circulaire de bec	A667319
8	Supply pipe	Tubo de suministro de agua	Tuyau d'alimentation d'eau	A664007W
9	Hex wrench (H2.5 * 19 Mm l * 53 mm l)	Llave hexagonal	Clé hexagonale	A031000NI
10	Supply hose	Tubo de suministro de agua	Tuyau d'alimentation d'eau	A105652W
11	Mounting hardware	Ferretería de montaje	Matériel de fixation	A66D083ZN