



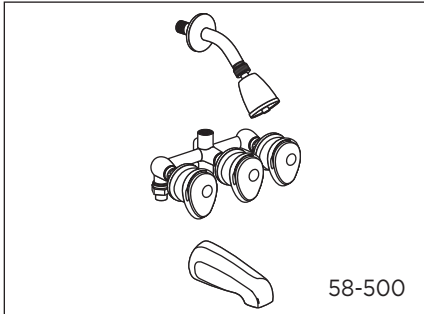
# 58-500 (0058500) Series

## Gerber Hardwater®

### Three Handle Tub/Shower Fitting

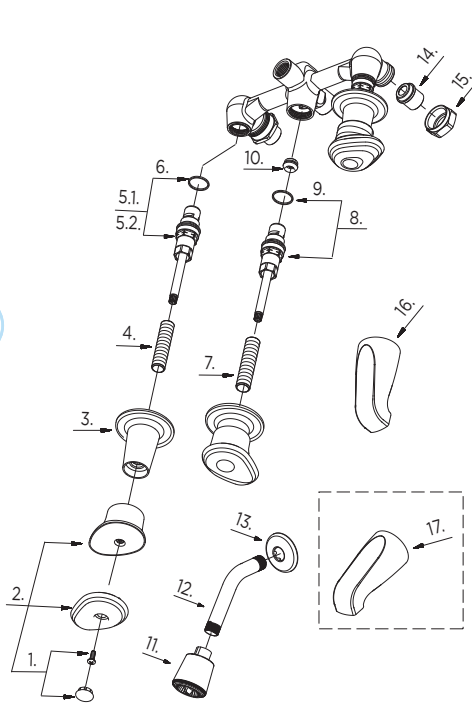
### Raccord pour bain/douche à trois manettes Grifo (con válvula) de tres manijas para bañera/ducha

## Illustrated Parts List / Liste de pièces illustrée / Lista ilustrada de partes



Model #	Description	Description	Descripción
<b>58-500</b>	IPS/Sweat Connections	Raccords IPS/brasage	Conexiones soldadas IPS
<b>58-500-81</b>	- Chrome	- Chrome	- Cromo
<b>58-510</b>	Sweat Connections	Raccords brasage	Conexiones soldadas
<b>58-510-81</b>	- Chrome	- Chrome	- Cromo

Part Name	Nom de la pièce	Nombre de Parte	Part # # de pièce # de Parte
-----------	-----------------	-----------------	------------------------------------



1 <sup>o</sup> .	Handle Cap	Capuchon de la	Tapón	0097052
2 <sup>o</sup> .	Handle Assembly	Assemblage de manette	Ensamblaje de manija	0097940
3 <sup>o</sup> .	Escutcheon	Écusson	Escudo	0090268
4.	Screw Bolt	Boulon à vis	Perno aterrajado	0090067
5.1.	Ceramic Disc Cartridge - Cold	Cartouche à disque en céramique - froid	Cartucho de disco cerámico - frío	0098709
5.2.	Ceramic Disc Cartridge - Hot	Cartouche à disque en céramique- chaud	Cartucho de disco cerámico - caliente	0098705
6.	Washer	Rondelle	Arandela	0090940
7.	Screw Bolt	Boulon à vis	Perno aterrajado	0090066
8.	Diverter	Dispositif de derivation	Transferencia	0098726
9.	Washer	Rondelle	Arandela	0090311
10.	Seat	Siège	Asiento	0090161
11 <sup>o</sup> .	Shower Head	Pomme de douche	Cabeza de ducha	0049199
12 <sup>o</sup> .	Shower Arm	Bras de douche	Brazo de ducha	0092012
13 <sup>o</sup> .	Shower Arm Flange	Bride de bras de douche	Brida del brazo de la ducha	0092021
14.	Adapters (2 Pcs)	Adaptateur (2 pcs)	Adaptador (2)	0097820
15.	Coupling Nut	Écrou de raccord	Tuerca de unión	0096690
16 <sup>o</sup> .	Spout Assembly (IPS)	Assemblage du bec (IPS)	Ensamblaje de vertedor (IPS)	0090275
17 <sup>o</sup> .	Spout Assembly (Slip / IPS)	Assemblage du bec (Glisser / IPS)	Ensamblaje de vertedor (Deslizar / IPS)	0098240

58-500 (V4)

- Available in all finishes above
- Disponible dans tous les finis susmentionnés
- Disponible en todos los acabados

Shaded items are available as warranty parts only  
Les items soulignés sont disponible seulement comme les pièces sous garantie  
Los artículos sombreados son disponibles solamente como piezas en garantía

Replacement parts, call : / Les pièces de rechange, appelez : / Partes de reemplazo, llame : **1-888-648-6466**

[www.gerberonline.com](http://www.gerberonline.com)

58-500-1/08-10.01