

Ceiling Fan-Light

MODEL: 763RLN & 769RL

SUITABLE FOR USE OVER TUB OR SHOWER ENCLOSURE
WHEN INSTALLED IN A GFCI PROTECTED BRANCH CIRCUIT.

IMPORTANT SAFETY INSTRUCTIONS

WARNING: TO REDUCE THE RISK OF FIRE, ELECTRIC SHOCK, OR INJURY TO PERSONS, OBSERVE THE FOLLOWING:

- A. Use this unit only in the manner intended by the manufacturer. If you have questions, contact the manufacturer.
- B. Before servicing or cleaning unit, switch power off at service panel and lock service panel to prevent power from being switched on accidentally. When the service disconnecting means cannot be locked, securely fasten a prominent warning device, such as a tag, to the service panel.

CAUTION:

For general ventilating use only. Do not use to exhaust hazardous or explosive materials and vapors.

INSTALLATION INSTRUCTIONS

WARNING: TO REDUCE THE RISK OF FIRE, ELECTRIC SHOCK, OR INJURY TO PERSONS, OBSERVE THE FOLLOWING:

- A. Installation work and electrical wiring must be done by qualified person(s) in accordance with all applicable codes and standards, including fire-rated construction.
- B. Sufficient air is needed for proper combustion and exhausting of gases through the flue (chimney) of fuel burning equipment to prevent back drafting. Follow the heating equipment manufacturer's guideline and safety standards such as those published by the National Fire Protection Association (NFPA), and the American Society for Heating, Refrigeration and Air Conditioning Engineers (ASHRAE), and the local code authorities.
- C. When cutting or drilling into wall or ceiling, do not damage electrical wiring and other hidden utilities.
- D. Ducted fans must always be vented to the outdoors.
- E. If this unit is to be installed over a tub or shower, it must be marked as appropriate for the application.
- F. NEVER place a switch where it can be reached from a tub or shower.
 - Unit consists of the housing, power unit/blower assembly (motor, wheel mounting plate, grille, reflector, lens and duct collar).

- **WARNING: To reduce the risk of fire or electric shock, do not use this fan with any solid-state speed control device.**
- **WARNING: To reduce the risk of shock, disconnect power before servicing.**
- Not for use in kitchens.
- Do not install in a ceiling insulated to a value greater than R-40.
- For installation in sloped ceilings up to 7/12 pitch.
- Ductwork must point up.

FOR BEST RESULTS

For new construction install the housing during the rough-in stage of construction. The blower unit, light and grille should be installed after the finished ceiling is in place.

To install the Exhaust Fan-Light in an existing finished building requires an accessible area (attic or crawl space) above the planned location.

PLANNING DUCTWORK AND WIRING

DUCTWORK

1. Use 4" round duct.
2. Plan to run duct from the fan's discharge opening to the outside. For best fan performance, make duct run as short as possible and use minimum number of elbows.
3. Use optional NuTone ducting accessories as needed (refer to NuTone's catalog for a complete listing of optional accessories).

WIRING

Plan to run 120vAC house wiring (with ground) from a power source, through a standard wall switch or an optional NuTone double FAN/LIGHT switch, to the junction box in the Fan-Light's housing.

INSTALLATION IN A NEW CONSTRUCTION SITE

PREPARATION

1. Unplug the power unit.
2. **Refer to Figure 1.** Remove power unit/blower assembly from the housing. Remove screw and pull power unit assembly tabs out of slots in housing. Set unit aside until needed.
3. Remove one of the wiring knockouts from housing.

MOUNTING THE HOUSING

USING SIDE MOUNTING TABS

Refer to Figure 2.

1. Locate housing next to ceiling joist.
2. Use wood screws (not provided) to loosely attach housing to ceiling joist through keyhole slots in mounting tabs.
3. Adjust housing so that it will be flush with the finished ceiling.
4. When housing is properly adjusted, tighten screws in slots.

USING HANGER BARS

(Hanger bars sold separately, order model HB4)

Refer to Figure 3.

1. Insert hanger bars in slots provided in housing.
2. Locate fan housing between ceiling joists so that bottom of fan housing is even with the planned finished ceiling.
3. Use screws or nails to secure mounting brackets to ceiling joists.

INSTALLING DUCTWORK

1. **Refer to Figure 1.** Place duct collar over flanges at discharge opening of fan. Secure collar by snapping tabs into slots in flanges.
2. **Refer to Figure 4.** Run 4" round duct from outside to fan's discharge opening.
3. Connect duct to duct collar.

WIRING

Refer to Figures 5 and 6.

All wiring must comply with local codes and unit must be properly grounded.

1. Run 120vAC house wiring from power source, through wall switch, to junction box in housing.
2. To control both fan and light with one switch, install wiring.
3. For separate control of the fan and light, use NuTone double switch and install wiring.
4. Install approved box connector into wiring access hole. String wires through box connector and into junction box.
5. Use approved wire nuts to make wire connections. Green or bare supply ground lead must be connected to green lead in wiring compartment.

POWER/BLOWER UNIT INSTALLATION

Refer to Figure 1.

1. Place power/blower unit into housing so that mounting plate's tabs insert into slots in housing.
2. Secure mounting plate with provided screw.
3. Insert motor plug into junction box receptacle.

COMPLETING INSTALLATION

Refer to Figure 1.

1. Remove wing nut from the threaded bolt on motor mounting strap.
2. Place reflector into grille.
3. Align grille/reflector assembly with housing and insert light plug into receptacle in junction box.
4. Using wing nut, secure grille/reflector assembly to motor mounting strap.
5. Install 100 watt (maximum) light bulb into light socket.
6. Install lens by squeezing both sides and inserting lens tabs into slots in grille.

INSTALLATION IN EXISTING CONSTRUCTION

PLANNING

Installing a bathroom exhaust fan-light in a finished house requires at least a small accessible area (attic or crawl space) above the planned installation location.

Plan ducting and wiring before proceeding with installation (see page 1).

CAUTION: Check area above planned location to be sure that:

- (1) Ducting can be installed
- (2) Wiring can be run to the planned location
- (3) No wiring or other obstruction might interfere with installation

INSTALLATION

1. The fan light can be mounted directly to a ceiling joist or spaced between joists using hanger bars (sold separately). If housing is to be mounted directly to ceiling joist plan cutout so side of housing with mounting tabs is against joist.

LOCATING JOIST: Lightly tap the ceiling. A hollow sound means no joists, a solid sound means a joist is present. To be sure you have located a joist, drill a small hole (1/16") and probe into the ceiling with a wire. Leave wire in hole to help locate it in the attic or crawl space.

2. Locate hole in attic or crawl space.
3. Using the housing as a template, mark the ceiling for the cutout. Cutout dimensions: 9 1/8" x 9 1/8".
4. Make cutout along marked line.
5. Refer to Mounting The Housing on page 2.

<h1>NuTone[®]</h1> <h2>One Year Limited Warranty</h2>	
<p>WARRANTY OWNER: NuTone warrants to the original consumer purchaser of its products that such products will be free from defects in materials or workmanship for a period of one (1) year from the date of original purchase. THERE ARE NO OTHER WARRANTIES, EXPRESS OR IMPLIED, INCLUDING, BUT NOT LIMITED TO, IMPLIED WARRANTIES OF MERCHANTABILITY OR FITNESS FOR A PARTICULAR PURPOSE.</p>	
<p>During this one year period, NuTone will, at its option, repair or replace, without charge, any product or part which is found to be defective under normal use and service. THIS WARRANTY DOES NOT EXTEND TO FLUORESCENT LAMP STARTERS OR TUBES, FILTERS, DUCT, ROOF CAPS, WALL CAPS AND OTHER ACCESSORIES FOR DUCTING. This warranty does not cover (a) normal maintenance and service or (b) any products or parts which have been subject to misuse, negligence, accident, improper maintenance or repair (other than by NuTone), faulty installation or installation contrary to recommended installation instructions.</p>	
<p>The duration of any implied warranty is limited to the one year period as specified for the express warranty. Some states do not allow limitation on how long an implied warranty lasts, so the above limitation may not apply to you.</p>	
<p>NUTONE'S OBLIGATION TO REPAIR OR REPLACE, AT NUTONE'S OPTION, SHALL BE THE PURCHASER'S SOLE AND EXCLUSIVE REMEDY UNDER THIS WARRANTY. NUTONE SHALL NOT BE LIABLE FOR INCIDENTAL, CONSEQUENTIAL OR SPECIAL DAMAGES ARISING OUT OF OR IN CONNECTION WITH PRODUCT USE OR PERFORMANCE. Some states do not allow the exclusion or limitation of incidental or consequential damages, so the above limitation or exclusion may not apply to you. This warranty gives you specific legal rights, and you may also have other rights, which vary from state to state. This warranty supersedes all prior warranties.</p>	
<p>WARRANTY SERVICE: To qualify for warranty service, you must (a) notify NuTone at the address stated below or telephone 1/800-543-8687, (b) give the model number and part identification and (c) describe the nature of any defect in the product or part. At the time of requesting warranty service, you must present evidence of the original purchase date.</p>	
_____	_____
Date of Installation	Builder or Installer

Model No. and Product Description	
<p>IF YOU NEED ASSISTANCE OR SERVICE: For the location of your nearest NuTone Independent Authorized Service Center: Residents of the contiguous United States Dial Free 1-800-543-8687 Please be prepared to provide: Product model number • Date and Proof of purchase • The nature of the difficulty</p>	
<p>Residents of Alaska or Hawaii should write to: NuTone Inc. Attn: Department of National Field Service, 4820 Red Bank Road, Cincinnati Ohio 45227-1599. Residents of Canada should write to: Broan-NuTone Canada, 1140 Tristar Drive, Mississauga, Ontario, Canada L5T 1H9.</p>	
Rev. 03/2001	



Lámpara-Ventilador para techos

MODELO: 763RLN y 769RL

APROPIADO PARA SER UTILIZADO EN EL RECINTO DE LA BANERA O DE LA DUCHA CUANDO SE INSTALA EN UN CIRCUITO DERIVADO PROTEGIDO POR GFCI.

INSTRUCCIONES IMPORTANTES DE SEGURIDAD

ADVERTENCIA: PARA REDUCIR EL RIESGO DE INCENDIO, CHOCQUE ELECTRICO O LESIONES A LAS PERSONAS, OBSERVE LO SIGUIENTE:

- Utilice esta unidad solamente de la manera planeada por el fabricante. Si tiene alguna pregunta, póngase en contacto con el fabricante.
- Antes de reparar o limpiar la unidad, apague la corriente del panel de servicio y cierre con llave el panel de servicio par evitar que la corriente se encienda accidentalmente.

PRECAUCION:

Solamente para ventilación general. No lo utilice para expulsar materiales y vapores peligrosos o explosivos.

INSTRUCCIONES DE INSTALACION

ADVERTENCIA: PARA REDUCIR EL RIESGO DE INCENDIO, CHOCQUE ELECTRICO O LESIONES A LAS PERSONAS, OBSERVE LO SIGUIENTE:

- El trabajo de instalación y el cableado eléctrico deben ser realizados por una (s) persona (s) calificada (s) de acuerdo con todos los códigos y estándares aplicables, incluyendo la construcción según los estándares contra incendios.
 - El flujo del aire de combustión necesario para el manejo seguro del equipo quemador de combustible puede verse afectado por el funcionamiento de esta unidad. Siga las pautas y estándares de seguridad del fabricante para el equipo de calefacción como las publicadas por la Asociación Nacional de Protección contra Incendios (NFPA), por la Asociación Norteamericana de Ingenieros de Calefacción, Refrigeración y Aire Acondicionado (ASHRAE) y por las autoridades de códigos locales.
 - Cuando corte o taladre en la pared o el techo, no dañe el cableado eléctrico ni otros servicios escondidos.
 - Los ventiladores entubados siempre deben estar ventilados hacia el exterior.
 - Si la unidad se va a instalar encima de una bañera o ducha, aquélla debe estar señalada como apropiada para la aplicación.
 - No coloque NUNCA un interruptor donde pueda ser alcanzado desde la bañera o ducha.
- La unidad cosiste de la caja, el montaje de unidad de potencia/soplador (motor, placa de montaje de rueda, rejilla, reflector, lente y collarín del conducto).
 - ADVERTENCIA: Para reducir el riesgo de incendio o choque eléctrico, no utilice este ventilador con ningún dispositivo con control de la velocidad de estado sólido.**
 - ADVERTENCIA: Para reducir el riesgo de choque eléctrico, desconecte la corriente antes de repararlo.**
 - No lo utilice en cocinas.
 - No lo instale en un techo aislado con un valdor de aislamiento mayor de R-40.
 - Para instalación en techos inclindos a una pendiente de 7/12.
 - La canalización debe señalar para arriba.

PARA OBTENER MEJORES RESULTADOS

Para la construcción nueva, instale la caja durante la etapa de enterramiento de la instalación eléctrica de la construcción. La unidad del soplador, la lámpara y la rejilla deben de instalarse después de que el techo acabado esté en su sitio

Para instalar la Lámpara-Ventilador Aspirante en un edificio acabado ya existente se requiere un área accesible (ático o sótano de pequeña altura que queda entre el primer piso y el terreno natural) sobre la localización planeada.

PLANIFICACION DEL CONDUCTO Y CABLEADO

TRABAJO DEL CONDUCTO

- Utilice un conducto redondo de 4".
- Planee pasar el conducto desde la abertura de descarga del ventilador al exterior. Para conseguir el mejor rendimiento del ventilador, haga el conducto lo más corto posible y utilice los menos codos posibles.
- Utilice los accesorios opcionales de NuTone para conductos si los necesita (consulte el catálogo de NuTone para ver la lista completa de accesorios opcionales).

CABLEADO

Planee pasar el cableado de la casa de 120v CA (puesto a tierra) desde una fuente de alimentación, a través de un interruptor estándar de pared o un interruptor doble VENTILADOR/LAMPARA opcional de NuTone, a la caja de empalme de la caja de la Lámpara-Ventilador.

INSTALACION EN UN LUGAR NUEVO DE CONSTRUCCION

PREPARACION

- Desenchufe la unidad de potencia.
- Refiérase a la Figura 1.** Quite el conjunto de unidad de potencia/soplador de la caja. Quite el tornillo y saque las lengüetas del conjunto de la unidad de potencia de las ranuras de la caja. Ponga la unidad a un lado hasta que la necesite.
- Quite uno de los agejeros ciegos del cableado de la caja.

MONTAJE DE LA CAJA

UTILIZANDO LAS LENGUETAS DE MONTAJE LATERALES

Refiérase a la Figura 2.

- Coloque la caja junto a la vigueta del techo.
- Utilice tornillos de rosca par madera (no incluidos) para acoplar con flojedad la caja a la vigueta del techo a través de las ranuras de bocallave en las lengüetas de montaje.
- Ajuste la caja de tal manera que esté al ras del techo acabado.
- Cuando la caja esté bien ajustada, apriete los tornillos en las ranuras.

UTILIZANDO BARRAS DE SUSPENSION

(La barras de suspensión se vende por separado; ordene el modelo HB4)

Refiérase a la Figura 3.

- Inserte las barras de suspensión en las ranuras provistas en la caja.
- Coloque la caja del ventilador entre las viguetas del techo de manera que la parte inferior de la caja del ventilador esté a ras con el techo acabado planeado.
- Utilice tornillos o puntas para fijar consolas de montaje a las viguetas del techo.

INSTALACION DEL CONDUCTO

1. **Refiérase a la Figura 1.** Coloque el collarín del conducto sobre las bridas en la abertura de descarga del ventilador. Fije el collarín encajando las ranuras a presión en las ranuras de las bridas.
2. **Refiérase a la Figura 4.** Pase el conducto redondo de 4" desde el exterior a la abertura de descarga del ventilador.
3. Conecte el conducto con el collarín del conducto.

CABLEADO

Refiérase a la Figuras 5 y 6.

Todo el cableado debe cumplir con los códigos locales y la unidad debe estar puesta a tierra adecuadamente.

1. Pase el cableado de la casa de 120v CA desde una fuente de alimentación, a través de un interruptor de pared, a la caja de empalme de la caja del ventilador.
2. Para controlar tanto el ventilador como la luz con un interruptor, instale el cableado.
3. Para el control separado del ventilador y de la luz, utilice un interruptor doble de NuTone e instale el cableado.
4. Instale un conector de caja aprobado en el agujero de acceso al cableado. Enhebre los cables a través del conector de caja y dentro de la caja de empalme.
5. Use tuercas aprobadas para hacer las conexiones de alambres. El alambre a tierra verde o sin cubierta de la fuente de electricidad debe estar conectado al conector verde en el compartimiento de alambres.

INSTALACION DE LA UNIDAD DE POTENCIA/SOPLADOR

Refiérase a la Figura 1.

1. Coloque la unidad de potencia/soplador en la caja para que las lengüetas de la placa de montaje se inserten en las ranuras de la caja.
2. Fije la placa de montaje con el tornillo provisto.
3. Inserte el enchufe del motor en el receptáculo de la caja de empalme.

PARA TERMINAR LA INSTALACION

Refiérase a la Figura 1.

1. Quite la tuerca de mariposa del perno roscado en la brida de sujeción del montaje del motor.
2. Coloque el reflector en la rejilla.
3. Alinee el conjunto de rejilla/reflector con la caja e inserte el enchufe de la lámpara en el receptáculo de la caja de empalme.

4. Utilizando la tuerca de mariposa, fije el conjunto de rejilla/reflector a la brida de sujeción del montaje del motor.
5. Instale una bombilla de 100 watt (máximo) en el portalámparas.
6. Instale la lente apretando ambos lados e insertando las lengüetas de la lente en las ranuras de la rejilla.

INSTALACION EN UNA CONSTRUCCION EXISTENTE

PLANIFICACION

La instalación de una lámpara-ventilador aspirante en una casa terminada requiere al menos una pequeña área accesible (ático o sótano de pequeña altura que queda entre el primer piso y el terreno natural) sobre el lugar planeado para la instalación.

Planee el conducto y el cableado antes de continuar con la instalación (vea la página 1).

PRECAUCION: Compruebe el área sobre el lugar planeado para asegurarse de que:

- (1) El conducto se puede instalar
- (2) El cableado se puede pasar por el lugar planeado
- (3) Ningún cableado ni otra obstrucción puede interferir con la instalación

INSTALACION

1. La lámpara del ventilador se puede montar directamente en una vigueta del techo o en el espacio entre las viguetas utilizando las barras de suspensión (vende por separado). Si la caja se va a montar directamente en la vigueta del techo, planee un recorte para que el lado de la caja con las lengüetas de montaje quede contra la vigueta.

LOCALIZACION DE LA VIGUETA: Golpee ligeramente el techo. Un sonido hueco significa que no hay viguetas, un sonido sólido significa que hay una vigueta. Para asegurarse de que ha localizado una vigueta, taladre un agujero pequeño ($1/16$ ") y explore dentro del techo con un cable. Deje el cable en el agujero para poder localizarlo en el ático o en el sótano de pequeña altura.

2. Localice el agujero en el ático o en el sótano de pequeña altura.
3. Utilizando la caja como una plantilla, marque el techo para el recorte. Dimensiones del recorte: $9\frac{1}{8}$ " x $9\frac{1}{8}$ ".
4. Haga el recorte a lo largo de la línea marcada.
5. Consulte "Montaje de la caja" en la página 2.

NuTone®

Garantía Limitada de un Año

GARANTÍA DEL PROPIETARIO: NuTone garantiza al comprador consumidor original de sus productos, por el período de un (1) año desde la fecha original de compra, que tales productos están libres de defectos en material y mano de obra. **NO HAY OTRAS GARANTÍAS, EXPRESADAS O SOBREENTENDIDAS, INCLUYENDO, PERO NO LIMITADAS A, GARANTÍAS NO EXPRESADAS DE MERCANTIBILIDAD O ADAPTABLES A UN PROPÓSITO EN PARTICULAR.**

Durante este período de un año, NuTone reparará o reemplazará a su opción y sin costo, cualquier producto o parte que se encuentre defectuoso bajo condiciones normales de uso y servicio. **ESTA GARANTÍA NO CUBRE A LOS ARRANCADORES PARA LÁMPARAS FLUORESCENTES O A LOS TUBOS FLUORESCENTES, FILTROS, DUCTOS, TAPAS DE TECHO, TAPAS DE PARED Y OTROS ACCESORIOS PARA CANALIZACIÓN.** Esta garantía no cubre (a) Mantenimiento y servicios normales (b) Productos o partes sujetos al mal uso, negligencia, accidente, mantenimiento inadecuado o reparaciones (por otros ajenos a NuTone), instalación defectuosa o a una instalación contraria a las instrucciones de instalación recomendadas.

La duración de cualquier garantía no expresada está limitada a un período de un año según se especifica en la garantía expresada. Algunos estados no permiten limitación en cuanto a la duración de una garantía no expresada, por lo que la limitación arriba indicada puede que no se aplique a Ud.

LA OBLIGACIÓN DE NUTONE DE REPARAR O REEMPLAZAR A SU OPCIÓN, SERÁ EL ÚNICO Y EXCLUSIVO RECURSO QUE TENDRÁ EL COMPRADOR BAJO ESTA GARANTÍA. NUTONE NO SERÁ RESPONSABLE POR DAÑOS INCIDENTALES, CONSECUENTES O ESPECIALES QUE RESULTEN A CONSECUENCIA O SEAN INDEPENDIENTE DEL USO O DESEMPEÑO DEL PRODUCTO. Algunos estados no permiten la exclusión o limitación de daños incidentales o consecuentes, de modo que la limitación o exclusión arriba indicada pueda que no se aplique a Ud. Esta garantía le proporciona derechos legales específicos, y Ud. puede tener otros derechos, los cuales varían de estado a estado. Esta garantía reemplaza a todas las garantías anteriores.

SERVICIO DE GARANTÍA: Para tener derecho al servicio de garantía, Ud. debe (a) Notificar a NuTone a la dirección indicada más abajo o al teléfono 1/800-543-8687, (b) indicar el número de modelo y la identificación de la parte y (c) describir la naturaleza de cualquier defecto en el producto o parte. Al momento de solicitar el servicio por la garantía, Ud. debe presentar la evidencia de la fecha original de compra.

Fecha de instalación

Constructor o instalado

Nº de modelo y descripción del producto

SI NECESITA ASISTENCIA O SERIVIVIO:

Para obtener la localización del Centro de Servicio Autorizado:

Los residentes de los Estados Unidos contiguos llaman gratis al: 1 800 543 8687

Por favor, esté preparado para suministrar • Fecha y prueba de compra • La naturaleza de la dificultad

Los residentes de Alaska o Hawaii deben escribir a: NuTone Inc. Attn: Department of National Field Service, 4820 Red Bank Road, Cincinnati Ohio USA 45227-1599.

Los residentes de Canada: Écrivez à Broan-NuTone Canada, 1140 Tristar Drive, Mississauga, Ontario Canada L5T 1H9.

Rev. 03/2001

NuTone®

Las especificaciones del producto están sujetas a cambio sin previo aviso.

Ventilateur de Plafond avec Éclairage

MODELES: 763RLN & 769RL

PRÉVU POUR UNE UTILISATION DANS UNE CABINE DE DOUCHE
OU DE BAIGNOIRE LORSQUE LA DÉRIVATION ÉLECTRIQUE EST
PROTÉGÉE AVEC GFCI.

IMPORTANTES MEASURES DE SECURITE

**ATTENTION— AFIN DE RÉDUIRE LES RISQUES D'INCENDIE, DE
DÉCHARGES ÉLECTRIQUES, OU DE BLESSURES DE PERSONNES,
RESPECTEZ LES RÈGLES SUIVANTES:**

- Utilisez cet unité seulement comme indiquée par le fabricant. Si vous avez de questions, contactez le fabricant.
- Avant de réparer ou de nettoyer l'unité, coupez le circuit de puissance à l'Armoire Électrique et cadenassez l'Armoire de Service pour ainsi éviter de remettre sous tension accidentellement. Si l'appareillage ne peut pas être cadenassé, installez solidement une notification d'avertissement, comme une étiquette, sur l'armoire électrique.

AVERTISSEMENT:

Pour une ventilation générale seulement. Ne pas utiliser pour l'évacuation de matériaux dangereux ou explosif et vapeurs.

INSTRUCTIONS D'INSTALLATION

**ATTENTION - AFIN DE RÉDUIRE LES RISQUES D'INCENDIE, DE
DÉCHARGES ÉLECTRIQUES, OU DE BLESSURES DE PERSONNES,
RESPECTEZ LES RÈGLES SUIVANTES:**

- Le travail d'installation et le câblage électrique doivent être effectués pas des personnes qualifiées conformément aux normes et aux réglementations en vigueur - comprenant les normes de construction anti-feu.
- Suffisamment d'air est nécessaire pour une combustion appropriée et pour une évacuation des gaz au travers du système d'évacuation (cheminée) de résidus brûlés pour ainsi éviter un retour des gaz. Suivez les données et les normes de sécurité des fabricants d'équipement de chauffage comme celles publiées par l'Association Nationale de Prévention du Feu (NFPA), et la Société Américaine des Ingénieurs pour le Chauffage, la Réfrigération et la Climatisation (ASHRAE), et les responsables des normes encastrée.
- Lorsque vous coupez ou percez dans un mur ou un plafond, n'abîmez pas le câblage électrique ou tout autre installation encastrée.
- Les ventilateurs avec gaine doivent toujours avoir une évacuation extérieure.
- Si cette unité doit être installé au-dessus d'une baignoire ou d'une douche, une stipulation spécifique pour cette utilisation est nécessaire.
- N'installez JAMAIS un interrupteur qui peut être atteint depuis une baignoire ou une douche.
 - L'unité comprend un habitacle, un assemblage de bloc d'alimentation/ventilateur (moteur, plaque de montage avec roue, un réflecteur, une grille, une lentille, et un col de gaine).

- AVERTISSEMENT: Afin de réduire les risques d'incendie ou de chocs électriques, ne pas utiliser ce ventilateur avec commande de vitesse à semi-conducteurs.**
- AVERTISSEMENT: Afin de réduire les risques de chocs électriques, débranchez l'alimentation avant l'installation.**
- Pas pour une utilisation dans les cuisines.
- Ne pas installer dans des plafonds isolés avec une valeur plus grande que R-40.
- Pour installation dans des plafonds inclinés à un angle allant jusqu'à 7/12.
- La canalisation doit se diriger vers le haut.

POUR DE MEILLEURS RÉSULTATS

Dans une nouvelle construction installez l'habitacle lors de l'étape préliminaire de la construction. L'unité de ventilation, l'éclairage et la grille devront être montés après la finition du plafond.

Pour installer le Ventilateur d'Évacuation avec Éclairage dans un bâtiment déjà terminé l'installation nécessitera un espace accessible (grenier ou espace réduit) au-dessus de l'endroit prévu.

PLANIFICATION DU GAINAGE ET DU CABLAGE

GAINAGE

- Utilisez une gaine ronde de 4 po.
- Planifiez de faire passer la gaine de l'ouverture d'évacuation du ventilateur vers l'extérieur. Pour une meilleure performance du ventilateur, installez une longueur de gaine aussi courte que possible, et utilisez un nombre minimum de coudes.
- Utilisez les accessoires de gaine en option NuTone, si nécessaire. (Consultez le catalogue NuTone pour une liste complète d'accessoires en option).

CABLAGE

Planifiez de faire passer une ligne électrique de 120 V CA (avec terre) depuis une source d'alimentation, au travers d'un interrupteur de mur homologué ou d'un interrupteur double FAN/LIGHT de NuTone en option, jusqu'à une boîte de dérivation située dans l'habitacle du Ventilateur/Éclairage.

INSTALLATION DANS UN NOUVEAU SITE DE CONSTRUCTION

PRÉPARATION

- Débranchez le bloc d'alimentation.
- Voir Figure 1.** Enlevez l'assemblage du bloc l'alimentation/ventilateur de l'habitacle. Enlevez la vis et tirez l'assemblage du bloc d'alimentation/ventilateur en retirant les fixations des fentes de l'habitacle. Rangez le groupe pour une utilisation ultérieure.
- Enlevez une des découpes de câblage de l'habitacle.

MONTAGE DE L'HABITACLE

UTILISATION DES FIXATIONS DE MONTAGE

Voir Figure 2.

- Positionnez l'habitacle à côté d'une traverse de plafond.
- Utilisez des vis à bois (pas fournies) afin de positionner librement l'habitacle sur une traverse du plafond au moyen des ouvertures de forme oblongue sur les fixations de montage.
- Ajustez l'habitacle afin de le positionner à fleur avec le plafond fini.
- Lorsque l'habitacle est bien positionné, vissez les vis des fentes.

UTILISATION DE BARRES DE SUSPENSION

(Les barres de suspension sont vendues séparément; commandez le modèle HB4)

Voir Figure 3.

- Insérez les barres de suspension dans les fentes situées sur l'habitacle.
- Positionnez l'habitacle de ventilation entre les traverses du plafond afin que le dessous de l'habitacle du ventilateur soit positionné à fleur avec le plafond fini.
- Utilisez des vis ou des pointes pour positionner les supports de montage sur les traverses du plafond.

INSTALLATION DE LA GAINE

- Voir Figure 1.** Placez la collerette de la gaine sur les brides à l'ouverture d'évacuation du ventilateur. Placez la collerette en insérant les languettes dans les fentes des brides d'un coup sec.

2. Voir Figure 4. Faites passer une gaine ronde de 4 po depuis l'extérieur vers l'ouverture d'évacuation du ventilateur.
3. Montez la gaine sur la collerette de gaine.

CABLAGE

Voir Figures 5 et 6.

Tout le câblage doit se conformer aux réglementations locales, et l'unité doit être proprement mise à la terre.

1. Faites passer une ligne électrique de 120v CA depuis une source électrique, à travers l'interrupteur du mur, et la boîte de dérivation de l'habitable.
2. Pour commander le ventilateur et l'éclairage avec un interrupteur, installez le câblage.
3. Pour une commande séparée du ventilateur et de l'éclairage, utilisez l'interrupteur double de NuTone et installez le câblage.
4. Montez un presse-étoupe homologué dans la découpe de câblage. Faites passer les fils au travers du presse-étoupe et dans la boîte de dérivation.
5. Utilisez des connecteurs à vis homologués pour faire les connexions des fils. Le fil vert (ou dénudé) de l'alimentation de la terre devra être branché au fil vert dans le coffret de câblage.

INSTALLATION DU BLOC D'ALIMENTATION/VENTILATEUR

Voir Figure 1.

1. Placez le bloc d'alimentation/ventilateur dans l'habitable pour faire passer les languettes de la plaque de montage dans les fentes de l'habitable.
2. Fixez la plaque de montage avec les vis fournies.
3. Introduisez la fiche du moteur dans la prise de la boîte de dérivation.

ACCOMPLISSEMENT DE L'INSTALLATION

Voir Figure 1.

1. Dévissez la vis à papillon du boulon fileté sur la sangle de montage du moteur.
2. Placez le réflecteur dans la grille.
3. Alignez l'assemblage de la grille/réflecteur avec l'habitable et insérez la fiche de la lampe dans la prise de la boîte de dérivation.
4. Utilisant la vis à papillon, fixez l'assemblage de la grille/réflecteur sur la sangle de montage du moteur.
5. Installez une ampoule d'éclairage de 100 watts (maximum) dans la douille.
6. Installez la lentille en appuyant sur les deux côtés, et en introduisant les languettes de la lentille dans les fentes de la grille.

INSTALLATION DANS UNE CONSTRUCTION EXISTANTE

PLANIFICATION

L'installation d'un ventilateur d'évacuation de salle de bain avec éclairage dans une habitation terminée demande au moins un petit espace accessible (grenier ou espace réduit) au-dessus de l'emplacement de l'installation prévue.

Prévoyez le câblage et le gainage avant de continuer avec l'installation. (Voir page 1).

AVERTISSEMENT: Vérifiez l'espace au-dessus de l'emplacement de l'installation prévue afin d'être certain que:

- (1) Le gainage peut être installé
- (2) Le câblage peut être acheminé vers l'endroit choisi.
- (3) Aucun câblage ou autre obstruction peut empêcher l'installation complète.

INSTALLATION

1. L'éclairage du ventilateur peut être monté directement sur une traverse de plafond ou placé entre les traverses en utilisant les barres de suspension de montage (vendues séparément). Si l'habitable est prévu pour un montage directement sur une traverse de plafond planifiez la découpe pour avoir le côté de l'habitable et les languettes de montage contre la traverse.
Localisation des poutres - Tapez légèrement sur le plafond; Un son creux annonce qu'il n'y a pas de poutre; Un son sourd annonce qu'il y a une poutre. Afin d'être certain que vous avez localisé une traverse, percez un petit trou (de 1/16 de po) et sondez le plafond avec un fil de fer. Laissez le fil de fer dans le trou pour mieux trouver le trou dans le grenier ou l'espace réduit.
2. Trouvez le trou dans le grenier ou l'espace réduit.
3. En utilisant l'habitable comme gabarit, tracez le plafond pour la découpe. Dimensions de découpe: 9 1/8 de po 9 1/8 de po.
4. Faites la découpe le long du traçage.
5. Voir Montage de l'Habitable page 2.

NuTone®

Garantie limitée d'un an

GARANTIE DU PROPRIÉTAIRE: NuTone garantie à l'acheteur original de ses produits que ces derniers seront exempts de tout défaut de matériaux et de fabrication pour une période d'un (1) an à compter de la date d'achat. **AUCUNE AUTRE GARANTIE, IMPLICITE OU EXPRESSE, N'EST DONNÉE, Y COMPRIS, MAIS SANS S'Y LIMITER, GARANTIE DE MARCHANDIBILITÉ OU D'ADAPTATION À UN USAGE PARTICULIER.**

Pendant cette période d'un an, NuTone procédera au remplacement ou à la réparation sans aucuns frais, mais à sa propre discrétion, de tout produit ou pièce jugé défectueux dans le cadre d'une utilisation normale. **CETTE GARANTIE NE VISE PAS LES DISPOSITIFS D'AMORÇAGE NI LES TUBES DES LUMINAIRES FLUORESCENTS.** Cette garantie ne couvre pas (a) l'entretien et le service courants ni (b) les produits et les pièces ayant fait l'objet d'un usage abusif, de négligence, d'un accident, d'un entretien ou d'une réparation non appropriée (par du personnel non autorisé par NuTone), d'une mauvaise installation ou d'une installation non conforme aux directives d'installation fournies.

La durée de toute garantie implicite est limitée à la période de deux ans précisée pour la garantie expresse. Certains états ne reconnaissent pas les restrictions relatives à la durée des garanties implicites; il se pourrait donc que cette restriction ne s'applique pas dans votre cas.

LE REMPLACEMENT OU LA RÉPARATION PAR NUTONE, À SA PROPRE DISCRÉTION, DE TOUT PRODUIT OU PIÈCE DÉFECTUEUX CONSTITUE LE SEUL REMÈDE DE L'ACHETEUR EN VERTU DE CETTE GARANTIE. NUTONE NE PEUT ÊTRE TENUE RESPONSABLE DES DOMMAGES INDIRECTS, CONSÉCUTIFS OU SPÉCIAUX ATTRIBUABLES À L'UTILISATION OU AU RENDEMENT DU PRODUIT. Certains états ne reconnaissent pas les restrictions ni les exclusions relatives aux dommages indirects, consécutifs ou spéciaux; il se pourrait donc que cette restriction ne s'applique pas dans votre cas. La présente garantie vous accorde des droits spécifiques, mais vous pourriez aussi avoir d'autres droits en fonction de l'état dans lequel vous résidez. Cette garantie remplace toute autre garantie donnée précédemment.

SERVICE SOUS GARANTIE Pour être admissible au service sous garantie, vous devez (a) aviser NuTone, à l'adresse fournie ci-dessous ou par téléphone au 1 800 543-3687, (b) fournir le numéro du modèle et la description de la pièce et (c) décrire la nature du défaut de la pièce ou du produit. Au moment de la demande de service sous garantie, vous devez fournir une preuve de la date d'achat originale.

Date d'installation

Entrepreneur ou installateur

N° de modèle et description du produit

POUR OBTENIR DE L'ASSISTANCE OU DU SERVICE:

Pour connaître le Centre de service NuTone autorisé indépendant le plus proche:

Résidents des États-Unis continentaux, composez le numéro sans frais: 1 800 543 8687

Garder à portée de la main le numéro du modèle, la date et la preuve d'achat, le type de problème.

Résidents de l'Alaska et d'Hawaii: Écrivez à NuTone Inc. Attn: Department of National Field Service, 4820 Red Bank Road, Cincinnati Ohio USA 45227-1599.

Résidents du Canada: Écrivez à Broan-NuTone Canada, 1140 Tristar Drive, Mississauga, Ontario Canada L5T 1H9.

Rev. 03/2001

NuTone®

Les caractéristiques des produits peuvent changer sans préavis.

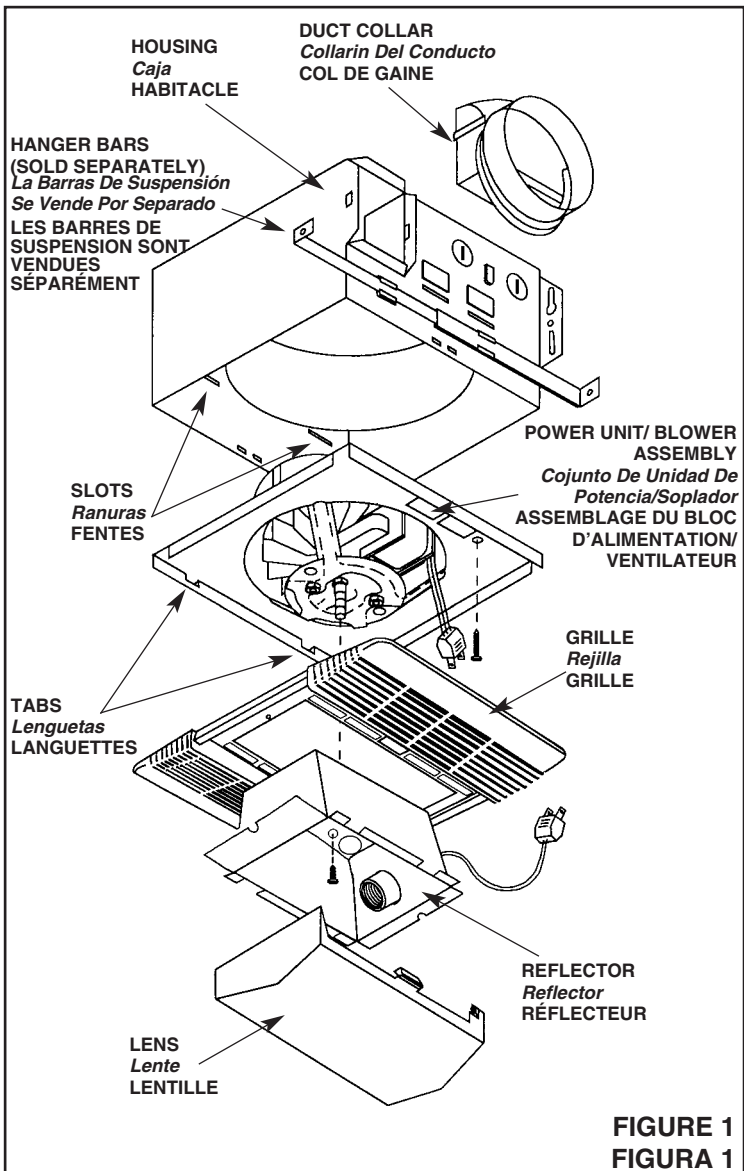


FIGURE 1
FIGURA 1

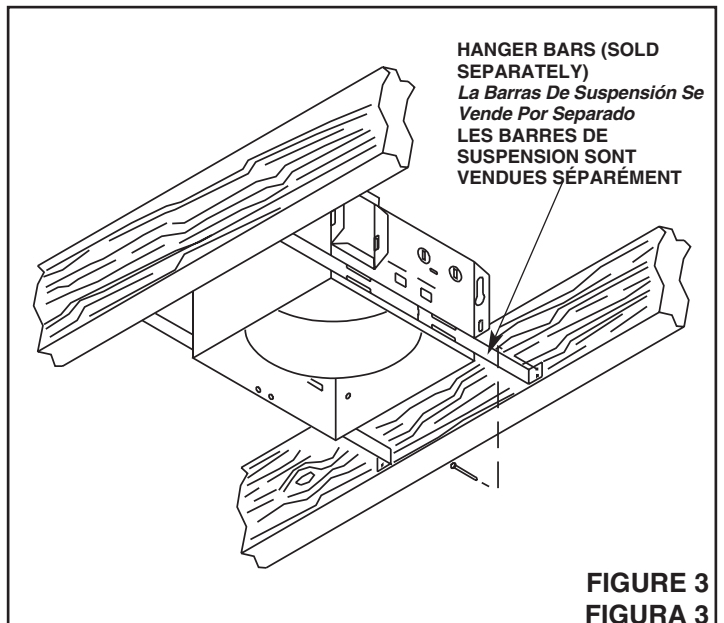


FIGURE 3
FIGURA 3

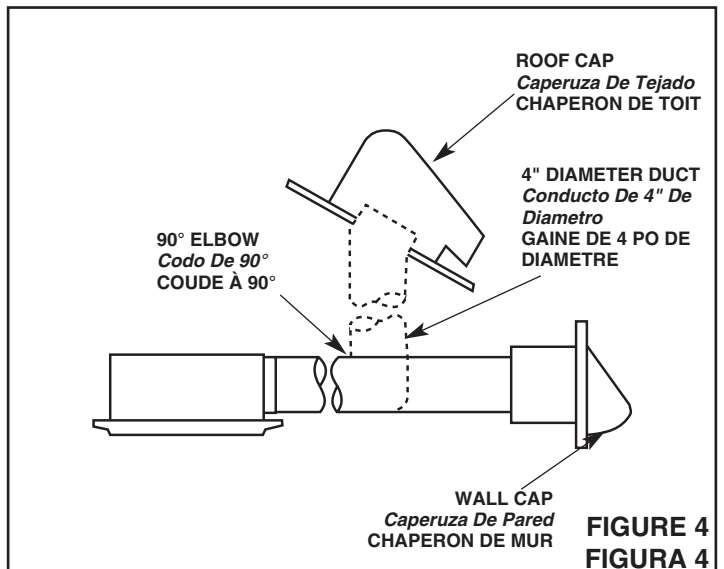


FIGURE 4
FIGURA 4

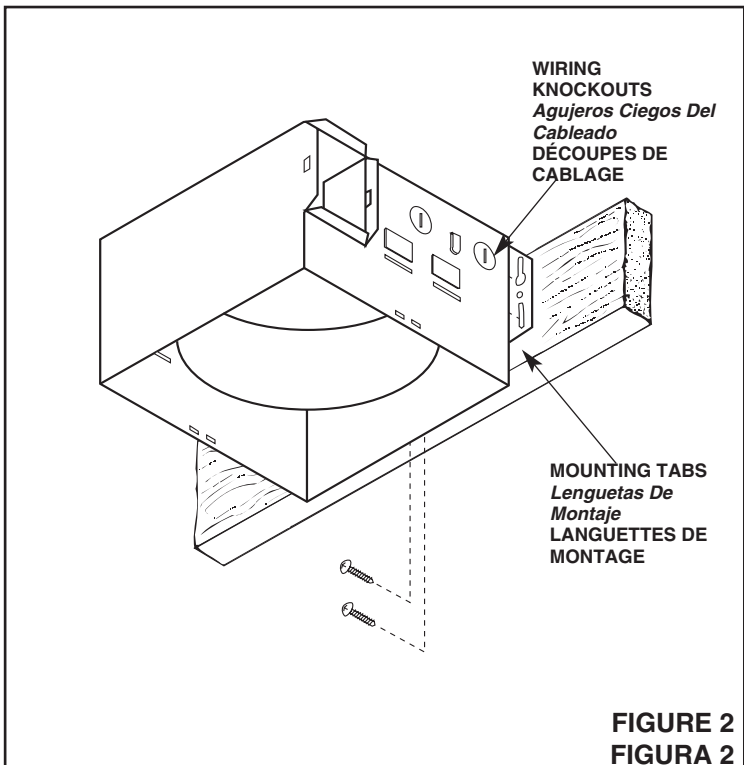


FIGURE 2
FIGURA 2

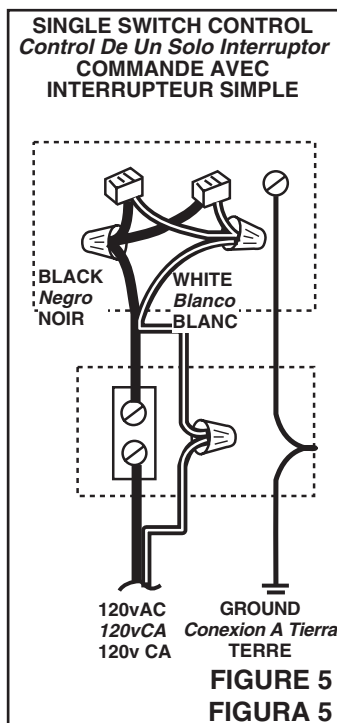


FIGURE 5
FIGURA 5

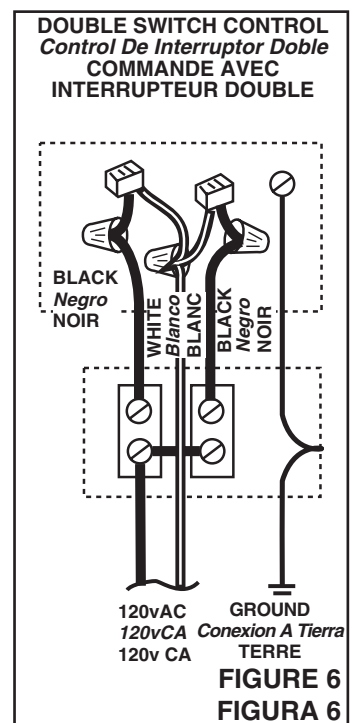
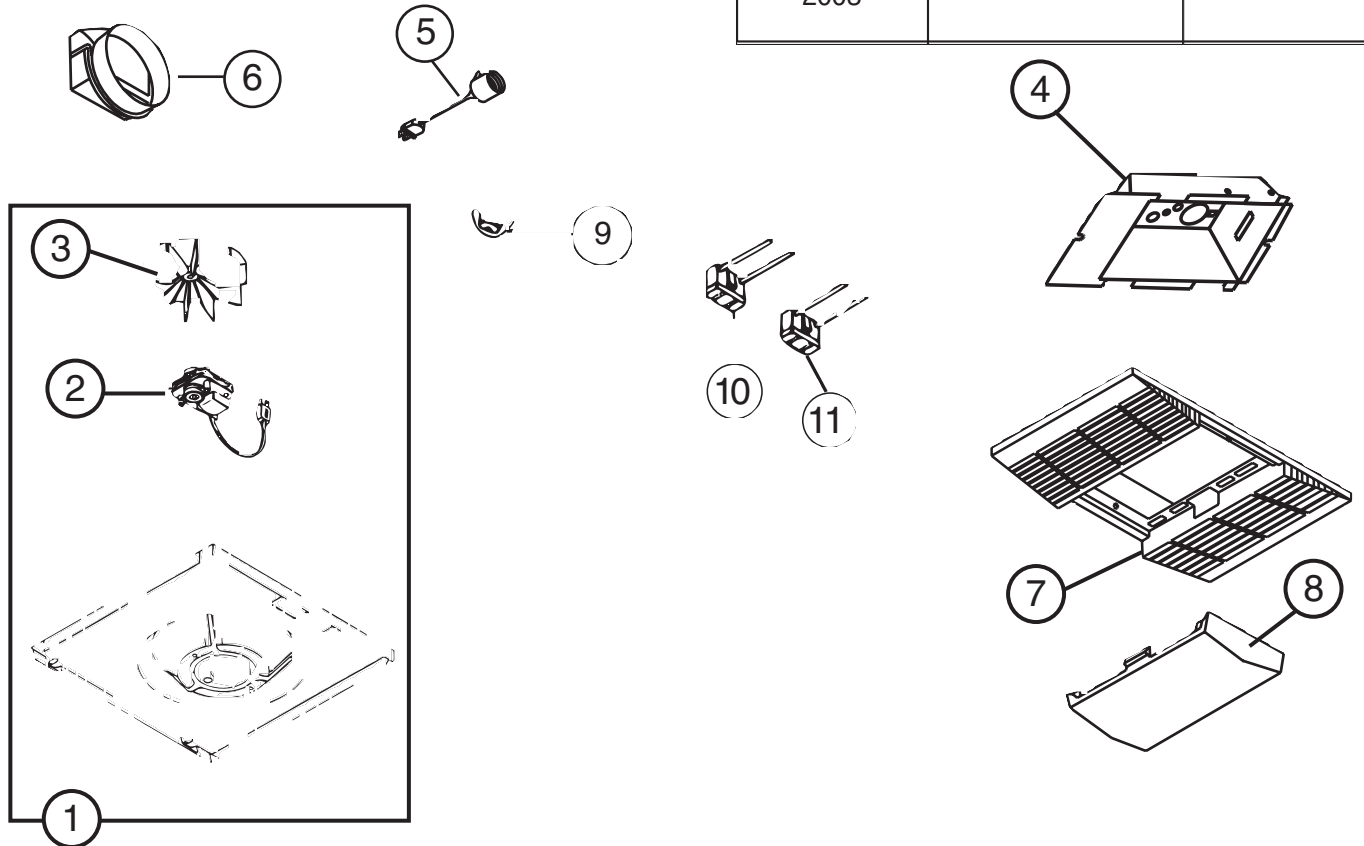


FIGURE 6
FIGURA 6

PARTS LIST

EFFECTIVE DATE	MODEL NUMBER	PRODUCT GROUP
Rev. JUNE 2003	763RLN & 769RL	FAN



REF.	ORIGINAL PART NO.	PART DESCRIPTION	MODEL USED ON	CURRENT REPLACEMENT PART NO.
1	0503B	POWER UNIT ASSEMBLY	763RLN	0503B-000
	0504B		769RL	0504B-000
2	86677	MOTOR	763RLN	86677-000
	87547		769RL	87547-000
3	89914	BLOWER WHEEL	763RLN	89914-000
	68739		769RL	82403-000
4	89765	REFLECTOR	763RLN, 769RL	89765-000
5	88190	LAMP SOCKET	763RLN, 769RL	35758-000
6	30652	DUCT ADAPTER ASSEMBLY	763RLN, 769RL	30652-000
7	85316	GRILLE	763RLN, 769RL	85316-000
8	89108	LENS	763RLN, 769RL	89108-000
9	16133	WING NUT	763RLN, 769RL	16133-000
10	10034	FAN RECEPTACLE	763RLN, 769RL	10034-000
11	82304	LIGHT RECEPTACLE	763RLN, 769RL	82304-000

NuTone®

NuTone
 Attn: Parts Department
 4820 Red Bank Rd.
 Cincinnati, OH 45227-1599
 Phone: (513) 527-5426
 Fax: (513) 527-5173

↑

NOTE: Always order by current part number

763RLN & 769RL I.I.