

Touch Free Counter Mount System

The superior counter mount handwash experience

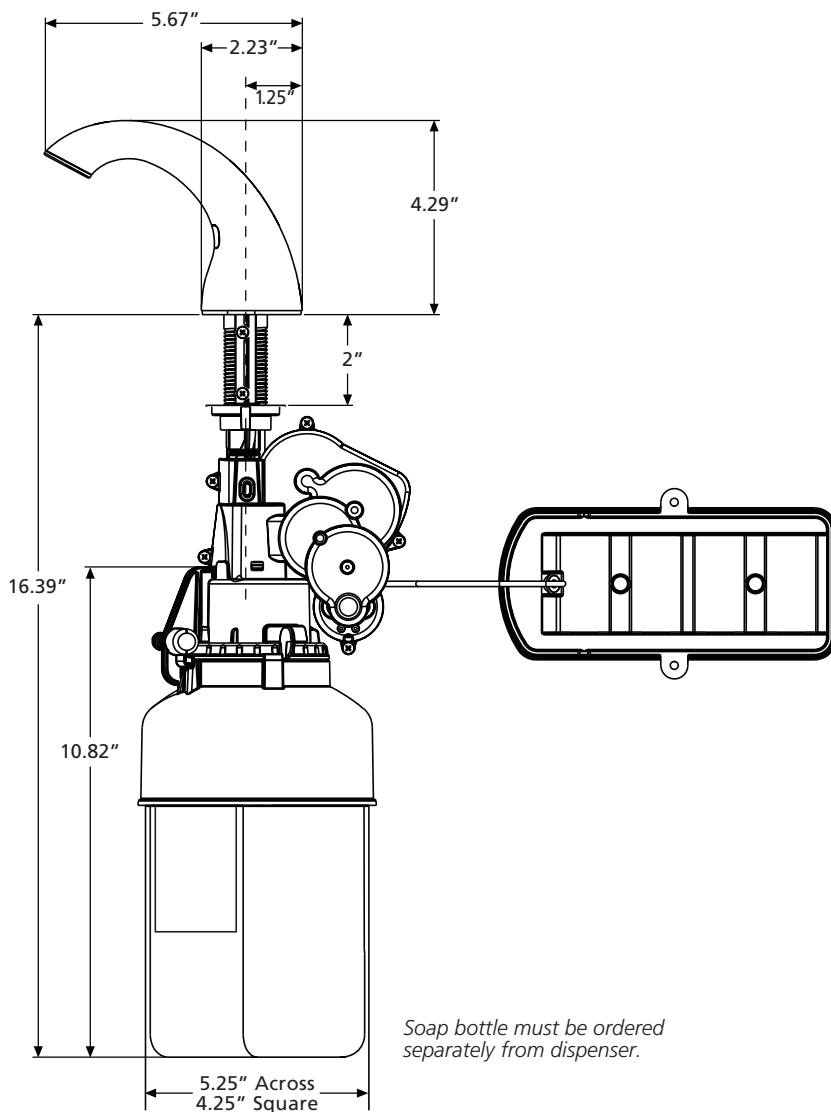


Use the dimensions provided to ensure adequate clearance for the new unit.

If this touch-free counter mount system is replacing an existing counter mount dispenser, clean the counter area where the previous dispenser was located. Verify the size of the existing counter hole is 15/16" to 1 1/4" in diameter. If there is no hole in the counter top, it should be drilled to 1" in diameter.

About the Counter Mount System

- Luxurious foam soap
- 3 year guarantee
- 1,500 mL refill – more handwashes between refills
- Designed to help eliminate drips
- Sanitary sealed refill and new pump with each bottle
- 20,000 uses from four standard D-size alkaline batteries

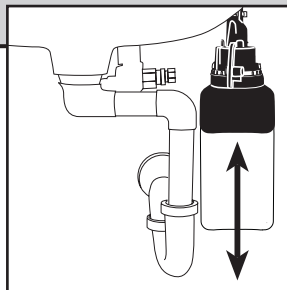
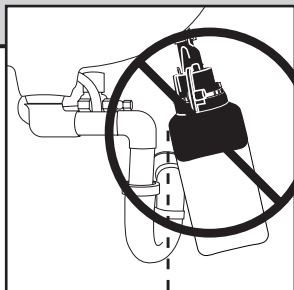


Soap bottle must be ordered separately from dispenser.

Please note installation diagrams

Improper installation of the Counter Mounted Dispenser could result in breakage.

Dispenser must hang freely underneath the sink.



Proper installation allows the unit to vertically hang beneath the sink.

Distributeur automatique pour comptoir

La façon idéale de se laver les mains

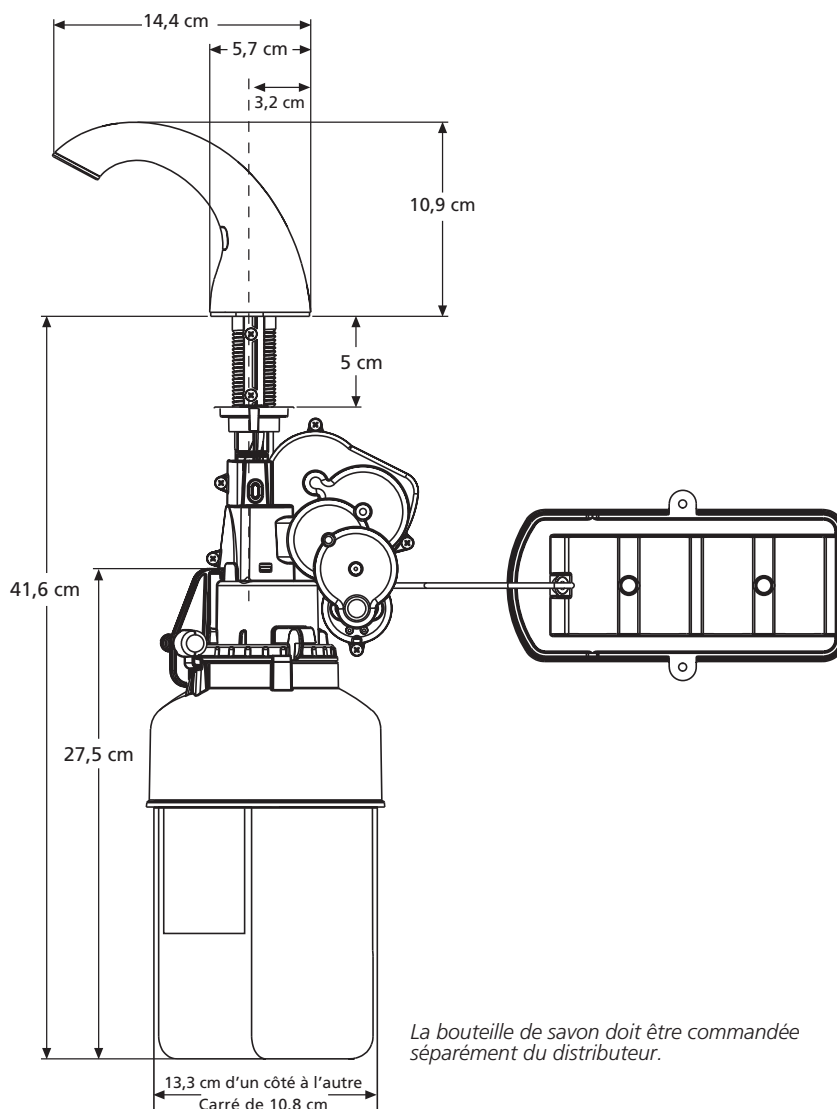


Utilisez les dimensions fournies pour garantir un espace adéquat au nouvel appareil.

Si ce distributeur automatique de savon remplace un autre distributeur intégré à un comptoir, nettoyez la zone du comptoir où se trouvait l'ancien distributeur. Vérifiez si le diamètre du trou actuel est de 24 à 32 mm. Si le comptoir n'est pas troué, percez un trou de 25 mm de diamètre.

Caractéristiques du distributeur pour comptoir

- Riche savon en mousse
- Garantie à 3 ans
- Recharge de 1500 ml, permettant plus de lavages entre chaque remplissage
- Conçu pour aider à éliminer les dégouttements
- Recharge sanitaire scellée et nouvelle pompe comprises avec chaque bouteille
- 20 000 utilisations avec quatre piles alcalines standard de format D

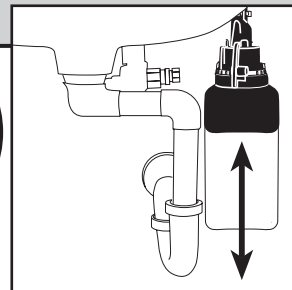
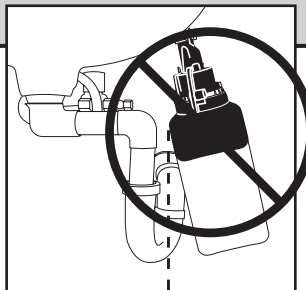


La bouteille de savon doit être commandée séparément du distributeur.

Veillez tenir compte des diagrammes d'installation

Une installation incorrecte du distributeur sur comptoir pourrait causer son bris.

Le distributeur doit pendre librement sous l'évier.



Correctement installé, le dispositif pend à la verticale sous l'évier.