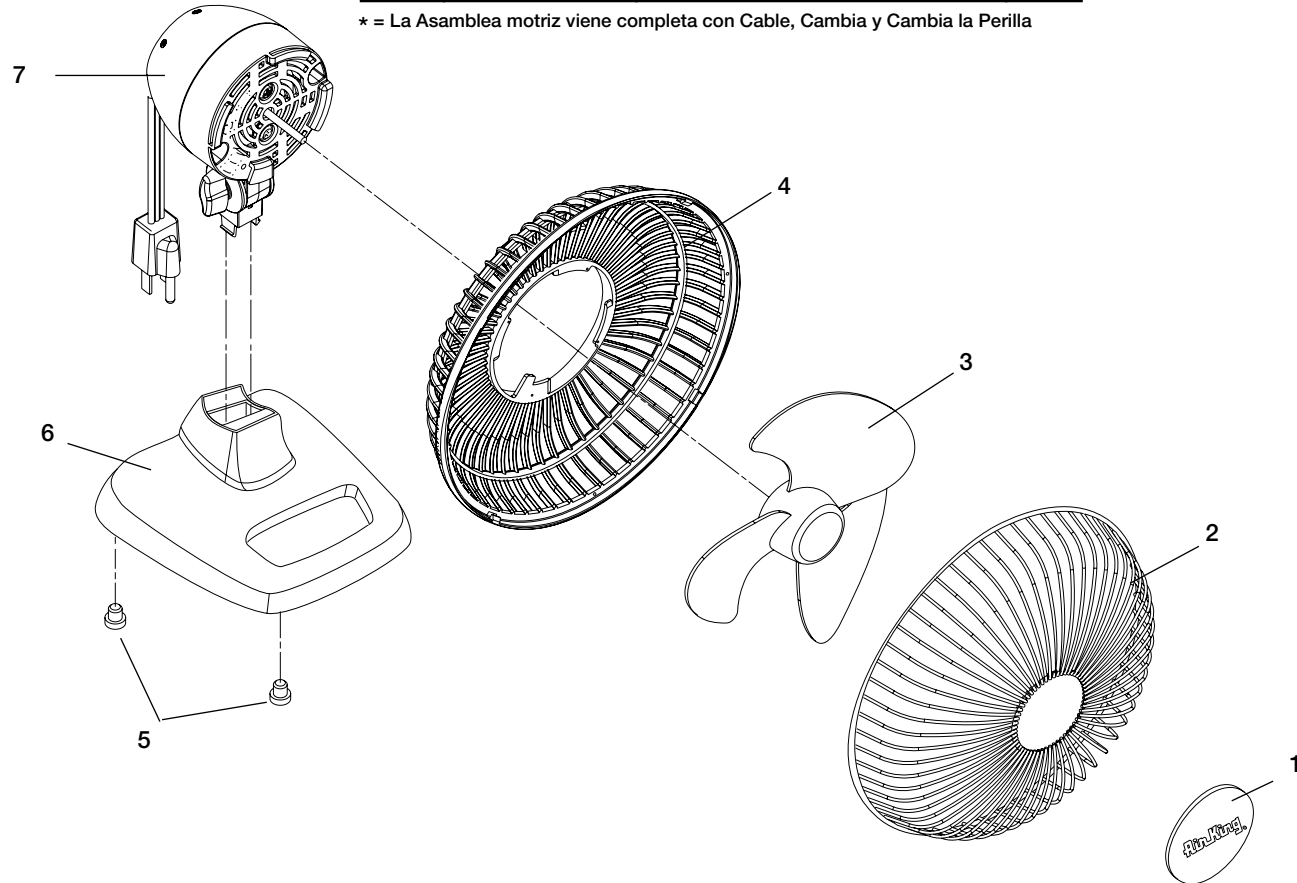


## MODELO 4C796G/9146G

### LISTA DE REPUESTOS

NO. REF	PARTE NO.	DESCRIPCIÓN	CANT.
1	2096067OR	Ornamento	1
2	02096067	Rejilla frontal	1
3	2011903	Paletas	1
4	2011790	Rejilla Trasera	1
5	2010415	Patas	2
6	2011698	Base	1
7	02030079WG	Asamblea del Motor*	1

\* = La Asamblea motriz viene completa con Cable, Cambia y Cambia la Perilla



## OPERATING INSTRUCTIONS & PARTS MANUAL

**Air King**  
Ventilation Products®

### 6" AIR CIRCULATOR MODEL 4C796G/9146G

This Fan is for residential use only.  
It is not intended to be used in commercial, industrial or agricultural settings.



### GARANTÍA LIMITADA

**QUÉ CUBRE ESTA GARANTÍA:** Este producto está garantizado contra defectos de mano de obra y/o materiales.  
**CUÁNTO DURA ESTA GARANTÍA:** Esta garantía se extiende únicamente al comprador original del producto y dura un (1) año a partir de la fecha original de compra o hasta que el comprador original del producto venda o transfiera el producto, cualesquiera de ambas que ocurriera en primer lugar.  
**QUE HARA Air King:** Air King, a opción propia, reparará o reemplazará cualquier parte o partes que demuestren ser defectuosas o reemplazará el producto completo por el mismo modelo u otro comparable. Para todas las reclamaciones de garantía, se debe devolver el producto a Air King America, LLC a cargo del cliente con la prueba de compra dentro del período de garantía. Comuníquese con el departamento de atención al cliente de Air King para obtener una Autorización de Devolución ("RA", por sus siglas en inglés). NO devuelva los productos sin una RA o no se procesará la reclamación de la garantía.  
**QUE NO CUBRE ESTA GARANTÍA:** Esta garantía no tiene validez si el producto fue dañado o falló debido a un accidente, manipulación u operación inadecuadas, daño en el envío, abuso, mal uso, reparaciones no autorizadas hechas o el intento de hacerlas, o el uso del producto para servicio comercial o no residencial. Esta garantía no cubre los costos de envío para la devolución de productos a Air King para su reparación o reemplazo. Air King abonará los cargos de envío de devolución a Air King con posterioridad a las reparaciones o el reemplazo bajo garantía.  
**CUALESQUIERA Y TODAS LAS GARANTÍAS, EXPLÍCITAS O IMPLÍCITAS (INCLUYENDO, SIN LIMITACIÓN, CUALESQUIERA GARANTÍA IMPLÍCITA DE COMERCIABILIDAD), DURAN UN AÑO A PARTIR DE LA FECHA ORIGINAL DE COMPRA O HASTA QUE EL COMPRADOR ORIGINAL DEL PRODUCTO VENDA O TRANSFIERA EL PRODUCTO, CUALESQUIERA DE AMBAS QUE OCURRIERA EN PRIMER LUGAR Y EN NINGUN CASO LA RESPONSABILIDAD DE Air King BAJO CUALQUIER GARANTÍA EXPLÍCITA O IMPLÍCITA INCLUIRA (I) DANOS INCIDENTALES O POR CONSECUENCIA POR CUALQUIER CAUSA QUE FUERE, O (II) REEMPLAZO O REPARACIÓN DE CUALESQUIERA FUSIBLES HOGAREÑOS, CORTA-CIRCUITOS O TOMACORRIENTES. INDEPENDIEMENTE DE CUALQUIER DECLARACIÓN CONTRARIA, EN NINGUN CASO LA RESPONSABILIDAD DE Air King BAJO CUALQUIER GARANTÍA EXPLÍCITA O IMPLÍCITA PODRÁ EXCEDER EL PRECIO DE COMPRA DEL PRODUCTO Y DICHA RESPONSABILIDAD TERMINARÁ AL VENCIMIENTO DEL PERÍODO DE GARANTÍA.**  
 Algunos estados y provincias no permiten limitaciones sobre la duración de una garantía implícita, o sobre la exclusión o limitación de los daños incidentales o por consecuencia, por lo tanto dichas exclusiones o limitaciones podrían no aplicarse en su caso. Esta garantía le otorga a usted derechos legales específicos. Usted también podría tener otros derechos que varían de estado y de provincia en provincia.  
 Se requiere prueba de compra antes que se acepte un reclamo bajo garantía.

**READ AND SAVE THESE INSTRUCTIONS  
READ CAREFULLY BEFORE ATTEMPTING TO ASSEMBLE,  
INSTALL, OPERATE OR MAINTAIN THE PRODUCT DESCRIBED.  
PROTECT YOURSELF AND OTHERS BY OBSERVING ALL SAFETY  
INFORMATION. FAILURE TO COMPLY WITH INSTRUCTIONS COULD  
RESULT IN PERSONAL INJURY AND/OR PROPERTY DAMAGE!**



# WARNING



## IMPORTANT SAFETY INFORMATION

When using electrical appliances, basic precautions should always be followed to reduce the risk of fire, electrical shock and injury to persons, including the following:



Read all instructions before using this Fan.



### WARNING

TO REDUCE THE RISK OF FIRE, ELECTRICAL SHOCK OR PERSONAL INJURY, ALWAYS FOLLOW THESE IMPORTANT SAFETY INSTRUCTIONS AND WARNINGS:

**DO NOT** use this fan to ventilate areas where flammable liquids or vapors are used, stored or are present, including paints, gasoline, varnishes, floor refinishing products or solvents. ALWAYS read and follow all warnings and instructions on the containers for these products!

**ALWAYS** be sure the plug fits tightly into the outlet. When plugs fit loosely into outlets, they may slip partially out of the outlet and create a poor connection. This may cause outlets to overheat and create a potential fire hazard. Outlets in this condition should be replaced by a qualified electrician.

**ALWAYS** unplug the power cord when servicing, cleaning or moving the Fan. DO NOT use the ON/OFF switch as the sole means of disconnecting power. NEVER leave children unattended when the Fan is on or plugged in. ALWAYS turn off and unplug the Fan when not in use.

**BE CERTAIN** that the power source for the Fan is 120V AC. DO NOT plug the Fan into 240V or other power source.

The Blue Plug™ on your AirKing fan is a safety feature. It contains a non-replaceable safety device (fuse) that should not be removed or tampered with. To reduce the risk of fire, electric shock and personal injury, DO NOT attempt to remove, replace, repair or tamper with the originally supplied plug. If the Fan has stopped functioning, it may be due to the safety device incorporated in this plug.

The power cord is equipped with a three-prong grounded plug that must be inserted into a matching receptacle. Under no circumstances should the grounding prong be cut off the plug. Where a two-prong wall receptacle is encountered, it must be replaced with a properly grounded three-prong receptacle installed in accordance with the National Electrical Code (NEC) and all applicable local codes and ordinances. This work must be done only by a qualified electrician, using copper wire only.

**DO NOT USE A THREE-PRONG TO TWO-PRONG ADAPTER. IMPROPER CONNECTION MAY CREATE THE RISK OF ELECTRICAL SHOCK. USE OF SUCH ADAPTERS IS NOT PERMITTED IN CANADA.**

**WARNING: DO NOT DEPEND UPON THE ON-OFF SWITCH AS THE SOLE MEANS OF DISCONNECTING POWER WHEN INSTALLING OR SERVICING THE FAN. ALWAYS UNPLUG THE POWER CORD.**

### CAUTION

- **AVOID** the use of extension cords, power strips, power taps, outlet style air fresheners or other cord connected device, as these devices may overheat and cause a fire hazard.
- **DO NOT** route power cord under rugs, carpets, runners or furniture. This may damage the cord or cause it to overheat creating a fire hazard.
- **ALWAYS** place the Fan on a stable, flat, level surface while in operation to prevent the Fan from overturning.
- **NEVER** insert or allow fingers or objects to enter grill openings while Fan is in operation or injury and/or damage to the Fan may occur.
- **DO NOT** block, cover or obstruct air flow to or from the fan while in operation.
- **DO NOT** use this Fan outdoors or near water or wet locations such as a bath tub, pool or hot tub. Use of this Fan in a wet location may create a shock hazard.
- **DO NOT** run cord under carpeting. Do not cover cord with throw rugs, runners, or similar coverings. Do not route cord under furniture or appliances. Arrange cord away from traffic area and where it will not be tripped over.
- **NEVER** use a single extension cord to operate more than one Fan or other electrical device.
- **DO NOT** use this Fan if it has been damaged or is not functioning properly.
- **THIS FAN DOES NOT MEET THE REQUIREMENTS OF NEC ARTICLE 547-7 (2008).** This Fan is not suitable for use in agricultural facilities including areas where livestock, poultry or other animals are confined. Please refer to National Electric Code (NEC) Article 547-7 (2008), or applicable state or local codes or standards relating to electrical requirements for agricultural buildings.
- **THIS FAN DOES NOT MEET THE REQUIREMENTS OF NEC ARTICLE 500 (2008).** This Fan is not suitable for use in hazardous locations. Please refer to National Electric Code (NEC) Article 500 or applicable state or local codes or standards relating to electrical requirements for hazardous locations.

## SAVE THESE INSTRUCTIONS

## MODELO 4C796G/9146G

### DESCRIPCIÓN

El ventilador Air King® de 6" (15,2 cm) es de operación silenciosa, tiene un control de conjuntor rotatorio e inclinación vertical ajustable. Su unidad giratoria de 3 paletas, de seis pulgadas (15,2 cm), es accionada por un motor permanentemente prelubricado.

### ESPECIFICACIONES Y FUNCIONAMIENTO

Motor..... 120V, 50/60 Hz  
 Tamaño de paletas ..... 6" ( 15,2 cm)  
 Cordón eléctrico..... 6 pies (1.8 m), 18/3  
 Velocidades ..... 2  
 Control ..... Conjuntor Rotario  
 Aprobaciones. .... Catalogación ETL. El protector de malla cerrada del ventilador satisface las normas OSHA.

MODELO	4C796G/9146G	
VELOC.	ALTA	BAJA
CFM	190	90
M³/s	0.09	0.04
RPM	2020	1740
Amps	0.19	0.14
Watts	12	9
dB A	37	34

### ARMADO

#### CONTENIDO DEL PAQUETE

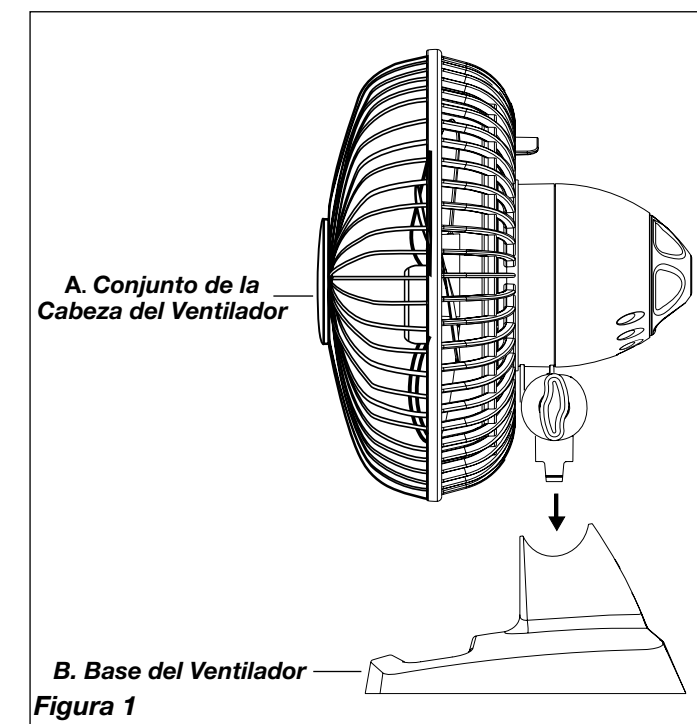
Compruebe que haya recibido todas las Piezas siguientes:

A. Conjunto de Cabeza del Ventilador B. Base del Ventilador

1. Inserte el Conjunto de Cabeza del Ventilador (A) en la ranura de la Base del Ventilador (B) hasta que esté completamente seguro. (Figura 1)

### OPERACIÓN

1. **ÁNGULO VERTICAL:** Para ajustar el ángulo vertical, incline la cabeza del ventilador hacia arriba o hacia abajo según se desee.
2. **VELOCIDAD:** La velocidad se controla mediante un conjuntor rotatorio de tres posiciones localizado en la parte trasera del alojamiento del motor.  
 0 - Apagado  
 2 - Velocidad Alta  
 1 - Velocidad Baja
3. **CORDÓN DE ALIMENTACIÓN ELÉCTRICA:** Enchufe el cordón de alimentación eléctrica en un receptáculo de pared (120 volts CA, 60 Hz).



### MANTENIMIENTO

**ADVERTENCIA: DESCONECTE SIEMPRE EL CORDÓN ANTES DE MOVER O DAR SERVICIO AL VENTILADOR.**

**LIMPIEZA:** Utilice un trapo suave, humedecido con una solución de jabón suave. Evite el uso de gasolina, bencina, diluyentes, solventes clorados, limpiadores ásperos, etc., ya que causarán daños al ventilador.

**LUBRICACIÓN:** Los cojinetes de precisión vienen sellados de fábrica de por vida y no requieren de lubricación adicional.

**ALMACENAMIENTO:** Cuando no esté en uso, guarde la unidad en un lugar limpio y seco.

**ADVERTENCIA: PARA REDUCIR EL RIESGO DE INCENDIOS O DESCARGAS ELÉCTRICAS, NO USE ESTE VENTILADOR CON NINGÚN DISPOSITIVO DE CONTROL DE VELOCIDAD DE ESTADO SÓLIDO.**



## ADVERTENCIA



### INSTRUCCIONES IMPORTANTES DE SEGURIDAD

Quando use este ventilador, se deben de seguir las siguientes advertencias y precauciones para reducir el riesgo de incendio, descargas eléctricas y lesiones:



Lea todas las instrucciones antes de usar este Ventilador.



#### ADVERTENCIA

PARA REDUCIR EL RIESGO DE INCENDIOS, DESCARGAS ELÉCTRICAS SIEMPRE SIGA LAS SIGUIENTES INSTRUCCIONES Y ADVERTENCIAS:



NO utilice este ventilador para ventilar las zonas donde se usen, almacenen o estén presentes líquidos o vapores inflamables, incluidos pinturas, gasolina, barnices, disolventes o productos de acabado para pisos. ¡SIEMPRE lea y siga todas las advertencias e instrucciones descritas en los envases de estos productos!



SIEMPRE asegúrese de que el enchufe encaje bien en el tomacorriente. Cuando los enchufes no encajan bien en el tomacorriente, pueden deslizarse un poco y crear una mala conexión. Esto puede causar que los tomacorrientes se sobrecalienten y crear un riesgo de incendio potencial. Un electricista calificado debe cambiar los tomacorrientes que se encuentren en esta condición.



SIEMPRE desenchufe el cable de corriente cuando realice mantenimiento, limpieza o mueva el ventilador. NO use el interruptor ENCENDIDO/APAGADO (ON/OFF) como el único medio para desconectar de la electricidad. NUNCA deje a los niños sin supervisión cuando el ventilador esté encendido o conectado. SIEMPRE apague y desenchufe el ventilador cuando no esté en uso.



ASEGURESE que la fuente de energía para el ventilador sea de 120 Vca . NO enchufe el ventilador en una fuente de energía de 240 Vca ni en ninguna otra fuente de energía que no sea la indicada.



El Blue Plug™ en su ventilador AirKing es una característica de seguridad. Contiene un dispositivo de seguridad no reemplazable (fusible) que no debe ser removido ni manipulado. Para reducir el riesgo de incendios, descargas eléctricas y lesiones, NO remueva, reemplace, repare ni manipule el enchufe suministrado originalmente. Si el ventilador no funciona adecuadamente, puede deberse al dispositivo de seguridad incorporado en este enchufe.



El cordón eléctrico está equipado con una clavija a tierra de tres espigas que tiene que ser enchufada a un receptáculo del mismo diseño. Bajo ninguna circunstancia deberá cortarse la espiga a tierra de la clavija. De existir un receptáculo de pared de dos espigas, deberá reemplazarse por uno de tres espigas debidamente puesto a tierra e instalado de conformidad con el Código Nacional de Electricidad y todos los códigos y ordenanzas locales aplicables. El trabajo deberá hacerlo un electricista calificado, utilizando exclusivamente alambre de cobre.



NO UTILICE UN ADAPTADOR DE TRES A DOS CLAVIJAS. LA CONEXIÓN INDEBIDA PODRÍA CREAR EL RIESGO DE SER ELECTROCUTADO. EL USO DE TALES ADAPTADORES NO ESTÁ PERMITIDO EN CANADÁ.

ADVERTENCIA: NO DEPENDA DEL INTERRUPTOR DE ENCENDIDO-APAGADO COMO EL ÚNICO MEDIO PARA DESCONECTAR LA POTENCIA AL INSTALAR O PROPORCIONARLE SERVICIO AL VENTILADOR. DESENCHUFE SIEMPRE EL CABLE ELÉCTRICO.

#### PRECAUCIÓN

- EVITE el uso de cables de extensión, enchufes múltiples, triples, ambientadores eléctricos u otro dispositivo conectado por cables, ya que estos dispositivos pueden sobrecalentarse y causar un riesgo de incendio.
- NO coloque los cables de alimentación debajo de alfombras, tapetes o muebles. Esto puede dañar el cable o causar que se sobrecaliente y originar un riesgo de incendio
- SIEMPRE colocar el ventilador en una superficie estable, plana y nivelada mientras esté funcionando para evitar que el ventilador se caiga.
- NUNCA inserte ni permita que introduzcan los dedos u objetos en las aberturas de la parrilla del ventilador mientras este esté en funcionamiento, ya que el ventilador puede dañarse o malograrse.
- NO bloquee, cubra ni obstruya el flujo de aire hacia o desde el ventilador mientras esté en funcionamiento.
- NO utilice este ventilador al aire libre o cerca del agua o lugares húmedos como bañeras, piscinas o jacuzzis. El uso de este ventilador en un lugar húmedo puede provocar una descarga eléctrica.
- NO cubra el cable de corriente con tapetes, alfombras estrechas o artículos de coberturas similares. No coloque el cable de corriente debajo de muebles o artefactos. Coloque el cable de corriente lejos del tráfico de la habitación, donde las personas no se tropiecen con éste.
- NUNCA use un solo cable de extensión para hacer funcionar más de un ventilador u otro aparato eléctrico.
- NO use este ventilador si es que se ha dañado o si no funcione adecuadamente.
- ESTE VENTILADOR NO CUMPLE CON LOS REQUERIMIENTOS DEL ARTICULO 547-7 (2008) DEL NEC. Este ventilador no es adecuado para su uso en instalaciones agrícolas, incluyendo las áreas donde el ganado, aves de corral u otros animales están encerrados. Consulte el Artículo 547-7 (2008) del Código Eléctrico Nacional (NEC) o los códigos o normas locales o estatales aplicables, relacionados con los requerimientos eléctricos para las instalaciones de agricultura.
- ESTE ARTEFACTO NO CUMPLE CON LOS REQUISITOS DEL ARTICULO 500 DEL NATIONAL ELECTRICAL CODE (Código Eléctrico Nacional) 2008. Este ventilador no es adecuado para uso en lugares peligrosos. Consulte el Artículo 500 del Código Eléctrico Nacional (NEC) o LOS CÓDIGOS O NORMAS LOCALES O ESTATALES APLICABLES, RELACIONADOS CON LOS REQUERIMIENTOS ELÉCTRICOS PARA LOS SITIOS PELIGROSOS.

## CONSERVE ESTAS INSTRUCCIONES

## MODEL 4C796G/9146G

### DESCRIPTION

The Air King® 6" (15,2 cm) Air Circulator features whisper-quiet operation, rotary switch control, and adjustable vertical tilt. The six-inch (15,2 cm), 3-paddle fan blade is powered by a permanently pre-lubricated motor.

### SPECIFICATIONS

Motor..... 120V, 50/60 Hz  
 Blade diameter ..... 6" ( 15,2 cm)  
 Cord ..... 6 ft. (1.8 m), 18/3  
 Speeds ..... 2  
 Control ..... Rotary Switch  
 Approvals..... ETL listed. Close mesh fan guard meets OSHA requirements.

MODEL	4C796G/9146G	
SPEED	HIGH	LOW
CFM	190	90
M³/s	0.09	0.04
RPM	2020	1740
Amps	0.19	0.14
Watts	12	9
dB A	37	34

### ASSEMBLY

#### PACKAGE CONTENTS

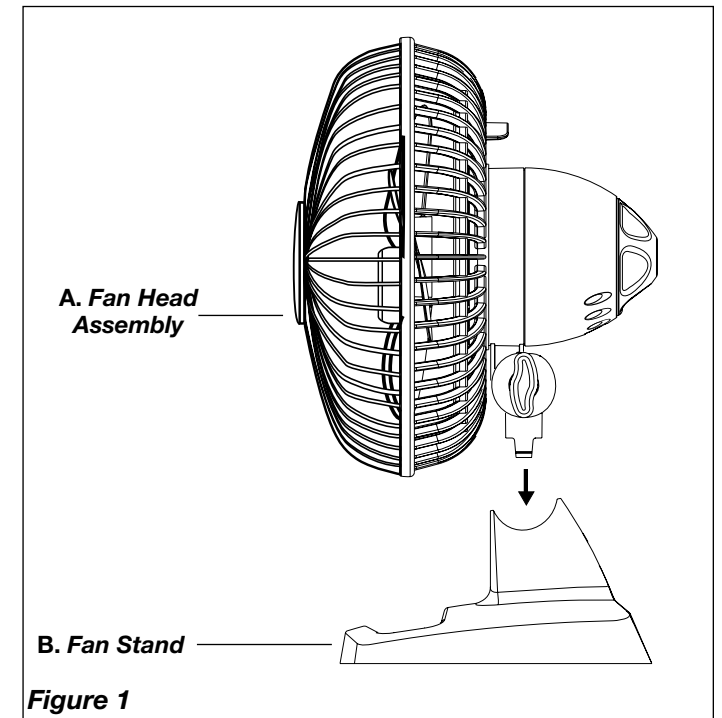
Check to see that you have received all of the following parts:

- A. Fan Head Assembly      B. Fan Stand

1. Insert the Fan Head Assembly (A) into the top of of the Fan Stand (B) until fully seated. (Figure 1)

### OPERATION

1. **VERTICAL ANGLE:** To adjust vertical angle, tilt fan head up or down as desired.
2. **SPEED:** Speed is controlled by the three-position rotary switch located on rear of the motor housing.  
 0 - OFF  
 2 - High Speed  
 1 - Low Speed
3. **POWER SUPPLY CORD:** Plug power supply cord into wall outlet (120V AC, 60 Hz).



### MAINTENANCE

**WARNING: ALWAYS UNPLUG THE CORD BEFORE MOVING OR SERVICING THE FAN.**

**CLEANING:** Use a soft cloth moistened with a mild soap solution. Avoid use of gasoline, benzine, thinner, chlorinated solvents, harsh cleaners, etc. This will result in damage to the fan.

**LUBRICATION:** Precision bearings are sealed at the factory for life and will not require any further lubrication.

**STORAGE:** When not in use, keep unit in a clean, dry place.

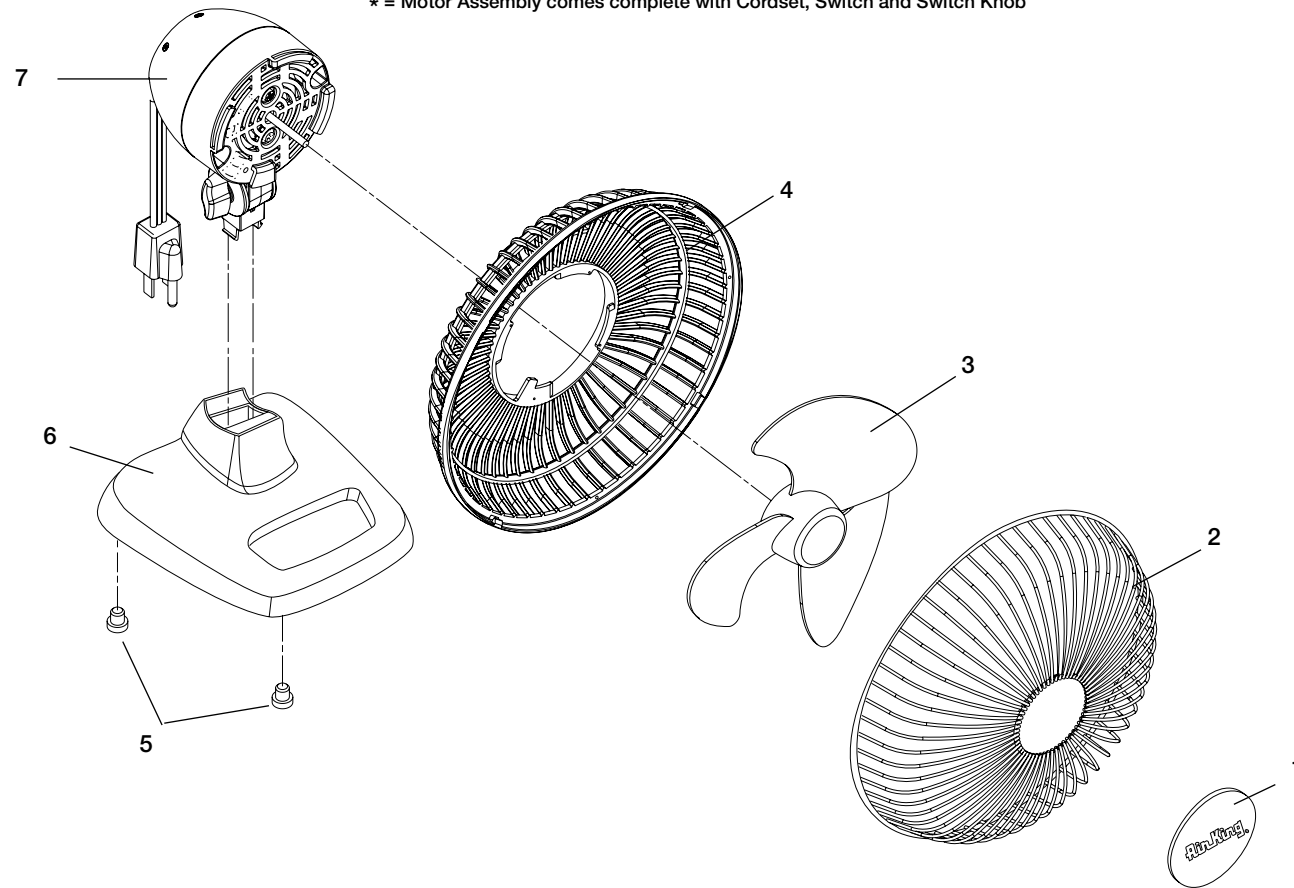
**WARNING: TO AVOID THE RISK OF FIRE OR ELECTRIC SHOCK, DO NOT USE FAN WITH ANY SOLID STATE SPEED DEVICE.**

## MODEL 4C796G/9146G

### REPLACEMENT PARTS LIST

REF NO.	PART NO.	DESCRIPTION	QTY.
1	2096067OR	Ornament	1
2	02096067	Front Grill	1
3	2011903	Blade	1
4	2011790	Rear Grill	1
5	2010415	Foot	2
6	2011698	Base-Stand	1
7	02030079WG	Motor Assembly*	1

\* = Motor Assembly comes complete with Cordset, Switch and Switch Knob



## MANUAL DE INSTRUCCIONES DE OPERACIÓN Y PARTES



### VENTILADOR DE 6" (15,2 cm) MODELO 4C796G/9146G

Este Ventilador es sólo para uso residencial.  
No está destinado para ser usado en instalaciones comerciales, industriales o agricultura.



### LIMITED WARRANTY

#### Air King America, LLC LIMITED WARRANTY (VALID IN THE USA, ITS TERRITORIES, AND CANADA ONLY)

**WHAT THIS WARRANTY COVERS:** This product is warranted against defects in workmanship and/or materials.  
**HOW LONG THIS WARRANTY LASTS:** This warranty extends only to the original purchaser of the product and lasts for one (1) year from the date of original purchase or until the original purchaser of the product sells or transfers the product, whichever first occurs.  
**WHAT Air King WILL DO:** Air King will, at its sole option, repair or replace any part or parts that prove to be defective or replace the whole product with the same or comparable model. For all warranty claims, the product must be returned to Air King America, LLC at customer expense with proof of purchase within the warranty period. Contact the Air King customer service department to obtain a Return Authorization ("RA"). DO NOT return products without an RA or the warranty claim will not be processed.  
**WHAT THIS WARRANTY DOES NOT COVER:** This warranty does not apply if the product was damaged or failed because of accident, improper handling or operation, shipping damage, abuse, misuse, unauthorized repairs made or attempted. This warranty does not cover shipping costs for the return of products to Air King for repair or replacement. Air King will pay return shipping charges from Air King following warranty repairs or replacement.  
**ANY AND ALL WARRANTIES, EXPRESSED OR IMPLIED (INCLUDING, WITHOUT LIMITATION, ANY IMPLIED WARRANTY OF MERCHANTABILITY), LAST ONE YEAR FROM THE DATE OF ORIGINAL PURCHASE OR UNTIL THE ORIGINAL PURCHASER OF THE PRODUCT SELLS OR TRANSFERS THE PRODUCT, WHICHEVER FIRST OCCURS AND IN NO EVENT SHALL Air King'S LIABILITY UNDER ANY EXPRESS OR IMPLIED WARRANTY INCLUDE (I) INCIDENTAL OR CONSEQUENTIAL DAMAGES FROM ANY CAUSE WHATSOEVER, OR (II) REPLACEMENT OR REPAIR OF ANY HOUSE FUSES, CIRCUIT BREAKERS OR RECEPTACLES. NOTWITHSTANDING ANYTHING TO THE CONTRARY, IN NO EVENT SHALL Air King'S LIABILITY UNDER ANY EXPRESS OR IMPLIED WARRANTY EXCEED THE PURCHASE PRICE OF THE PRODUCT AND ANY SUCH LIABILITY SHALL TERMINATE UPON THE EXPIRATION OF THE WARRANTY PERIOD.**  
 Some states and provinces do not allow limitations on how long an implied warranty lasts, or the exclusion or limitation of incidental or consequential damages, so these exclusions or limitations may not apply to you. This warranty gives you specific legal rights. You may also have other rights which vary from state to state and province to province.  
 Proof of purchase is required before a warranty claim will be accepted.

**LEA Y GUARDE ESTAS INSTRUCCIONES**  
**LEA CUIDADOSAMENTE LAS INSTRUCCIONES ANTES DE INTENTAR ARMAR, INSTALAR, USAR O DAR MANTENIMIENTO AL PRODUCTO DESCRITO. PROTÉJASE A SÍ MISMO Y A LOS DEMÁS CUMPLIENDO CON TODA LA INFORMACIÓN DE SEGURIDAD. EL NO SEGUIR LAS INSTRUCCIONES PODRÍA RESULTAR EN LESIONES PERSONALES Y/O DAÑOS A LA PROPIEDAD.**