

## Seats & Springs. Shut Off Water Supply.

1. Remove handle. 2. Remove cap, adjusting ring, cam, packing and ball assembly. 3. Lift old seats and springs out of body. 4. Replace springs in two small holes in valve body. Place new seats on springs top.
5. Reassemble faucet in reverse order.

## Sièges et Ressorts Pour Tout le Delta Robinets

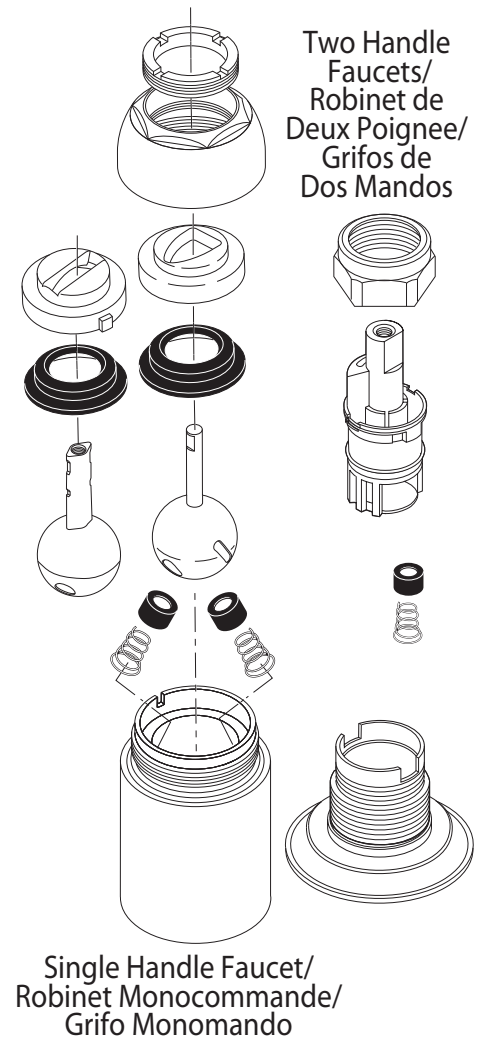
Interrrompez L'Alimentation en Eau.

1. Retirez la manette. 2. Retirez capuchon, anneau de réglage, la came, garniture et la rotule. 4. Retirez sièges et ressorts. 5. Installez par des sièges et ressorts neufs. 6. Remontez le robinet en suivant l'ordre inverse.

## Asientos y Resortes Para Todos Los Grifos Delta.

Cierre el Suministro de Agua.

1. Retire el mando. 2. Retire la tapa, aro de ajuste, leva, empaque y bola. 3. Saque del cuerpo del grifo los asientos y resortes usados. 4. Instale los resortes en los dos pequeños orificios del cuerpo del grifo. Coloque los asientos nuevos arriba de los resortes.
5. Reensamble el grifo en orden inverso.



Made in/Fabrique a/Hecho en: USA

1.800.345.3358 [deltafaucet.com](http://deltafaucet.com)