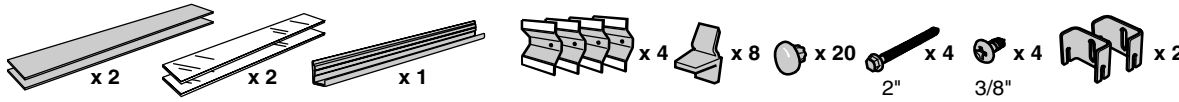
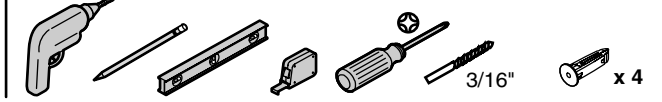


Surface-Mount Installation/Installation en surface/Instalación de montaje en superficie

Parts Supplied/Pièces fournies/Piezas provistas



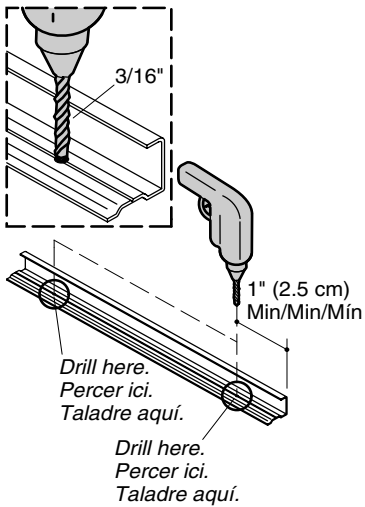
Tools Required/Outils requis/Herramientas requeridas



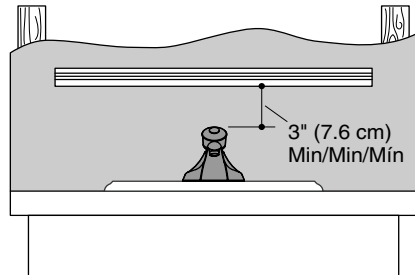
DANGER: Risk of electric shock. Electrical materials may need to be relocated.
DANGER : Risque d'électrocution. Les matériaux électriques devront peut-être être déplacés.
PELIGRO: Riesgo de descarga eléctrica. Tal vez sea necesario cambiar el lugar de los materiales eléctricos.

WARNING: Risk of property damage. Use anchors rated for the loaded weight of this product. Refer to the anchor manufacturer's instructions.
AVERTISSEMENT: Risque d'endommagement du matériel. Utiliser des dispositifs d'ancrage pour le poids de charge de ce produit. Se référer aux instructions du fabricant des dispositifs d'ancrage.
ADVERTENCIA: Riesgo de daños a la propiedad. Utilice anclajes para el peso de carga de este producto. Consulte las instrucciones del fabricante del anclaje.

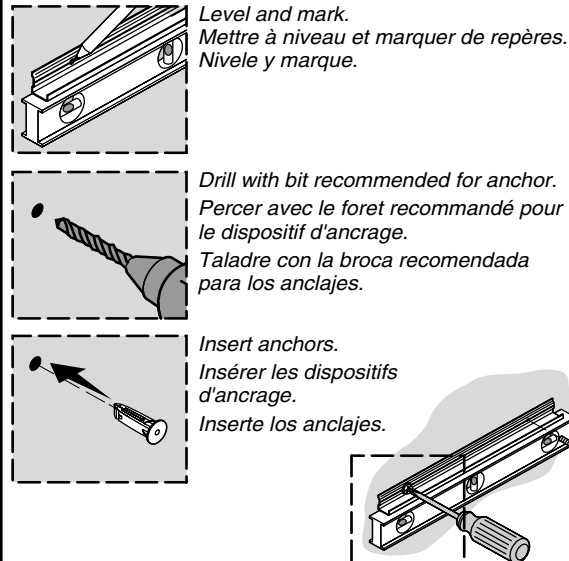
1 Drill holes on the groove. If possible, drill the holes to align with the wall studs.
Perçer des trous sur la rainure. Si possible, perçer les trous pour un alignement avec les montants de mur.
Taladre orificios en la ranura. Si es posible, taladre orificios para alinear con los postes en la pared.



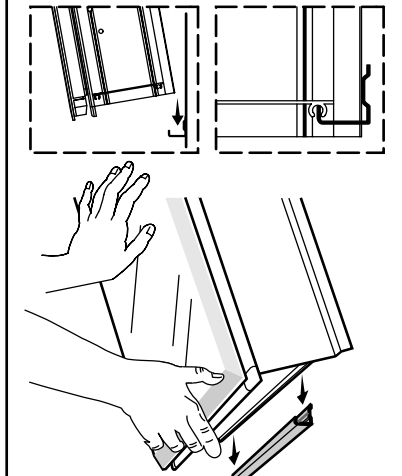
2 Determine the cabinet location and position the mounting bar.
Déterminer l'emplacement de l'armoire et positionner la barre de fixation.
Determine el lugar de instalación del gabinete y coloque la barra de montaje.



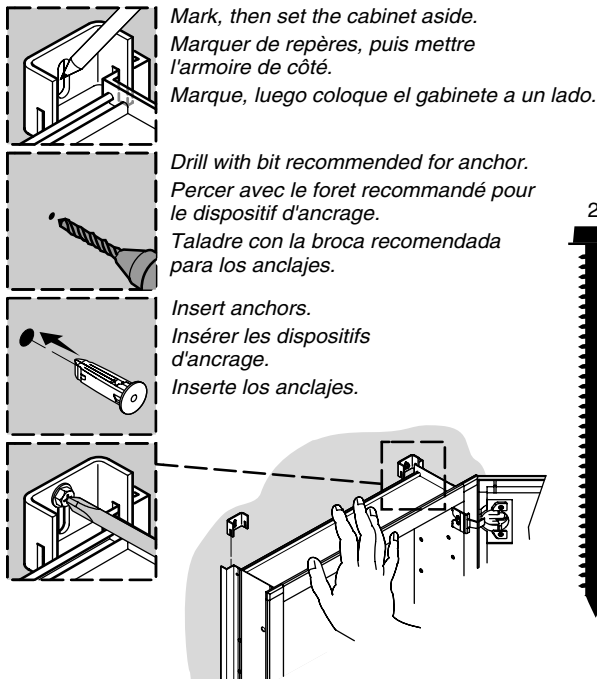
3 Install the mounting bar. Secure with 2" hex head screws or screws provided with the anchors. Double check for level.
Installer la barre de fixation. Fixer en place avec deux vis à tête hexagonale 2" ou des vis fournies avec les dispositifs d'ancrage. Vérifier à nouveau le niveau.
Instale la barra de montaje. Fije con tornillos de cabeza hexagonal de 2" o con los tornillos provistos con los anclajes. Verifique nuevamente que esté a nivel.



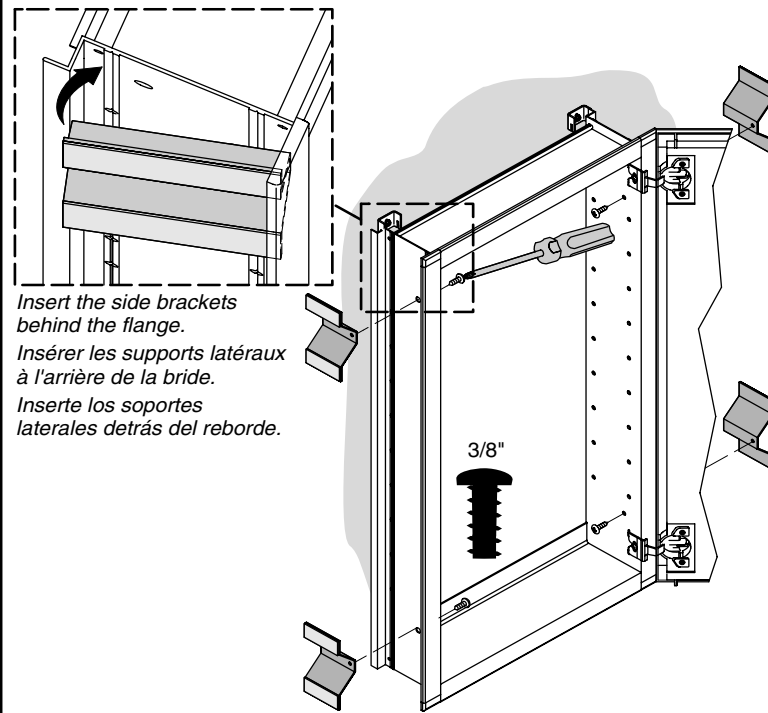
4 With assistance, rest the cabinet on the mounting bar and hold in place.
Avec de l'assistance, poser l'armoire sur la barre de fixation et la maintenir en place.
Con ayuda, descance el gabinete en la barra de montaje y sostenga en su lugar.



5 Install the mounting clips. Secure with 2" hex head screws or screws provided with the anchors.
Installer les clips de fixation. Fixer en place avec des vis à tête hexagonale de 2" ou des vis fournies avec les dispositifs d'ancrage.
Instale los clips de fijación. Fije con tornillos de cabeza hexagonal de 2" o con los tornillos provistos con los anclajes.



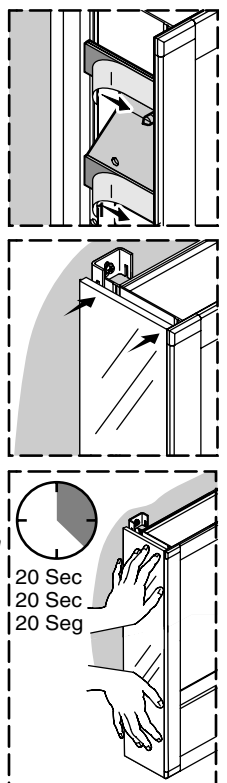
6 Install the side brackets and side mirrors.
Installer les supports latéraux ainsi que les miroirs latéraux.
Instale los soportes laterales y los espejos laterales.



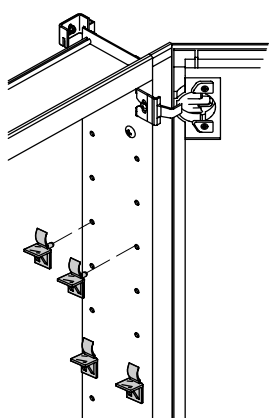
Remove the backing. Retirer la protection. Quite el protector.

Align the edge of the side mirror behind the flange.
Aligner le bord du miroir latéral à l'arrière de la bride.
Alinee el filo del espejo lateral detrás del reborde.

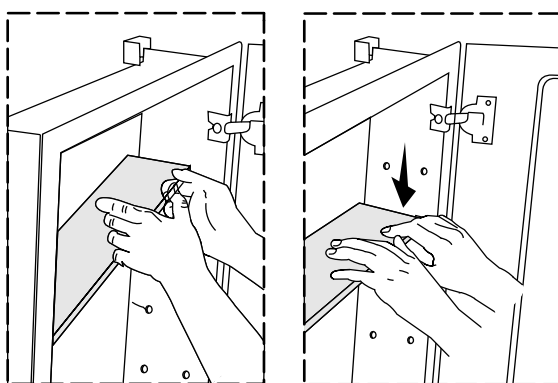
Apply pressure for 20 seconds.
Appliquer une pression pendant 20 secondes.
Aplique presión durante 20 segundos.



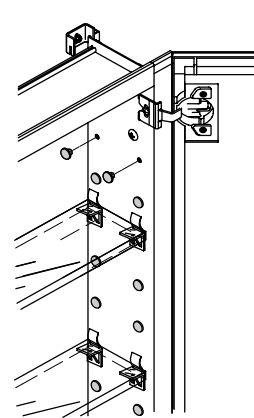
7 Insert the shelf clips.
Insérer les clips de l'étagère.
Inserte los clips para estante.



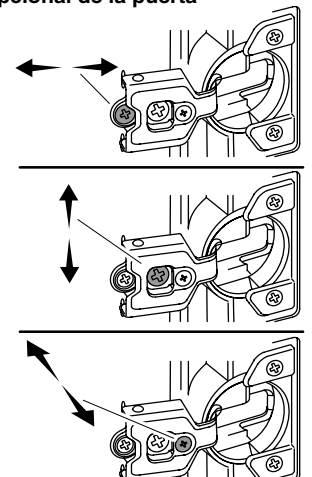
8 Install the shelves.
Installer les étagères.
Instale los estantes.



9 Cover the unused holes with caps.
Recouvrir les orifices non utilisés avec des couvercles.
Cubra los orificios que no utilice con las tapas.



Optional Door Adjustment
Réglage optionnel de porte
Ajuste opcional de la puerta



Recess-Mount Installation/Installation encastrée/Instalación de montaje empotrado

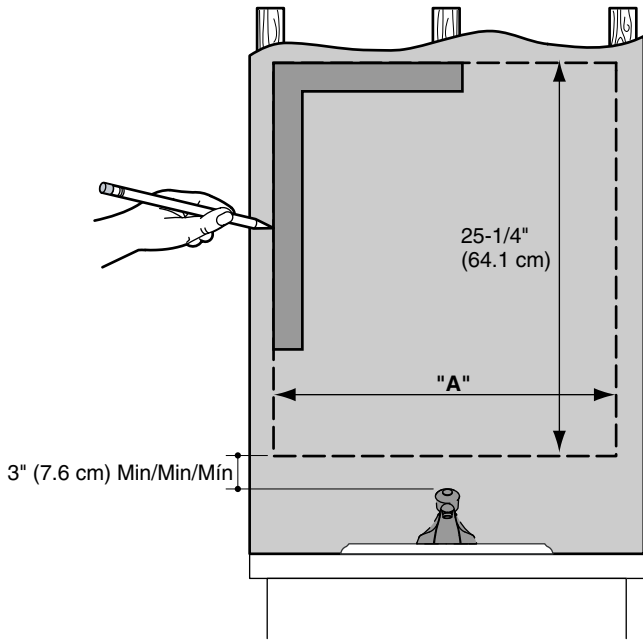
Parts Supplied/Pièces fournies/Piezas provistas

Tools Required/Outils requis/Herramientas requeridas



DANGER: Risk of electric shock. Electrical materials may need to be relocated.
DANGER : Risque d'électrocution. Les matériaux électriques devront peut-être être déplacés.
PELIGRO: Riesgo de descarga eléctrica. Tal vez sea necesario cambiar el lugar de los materiales eléctricos.

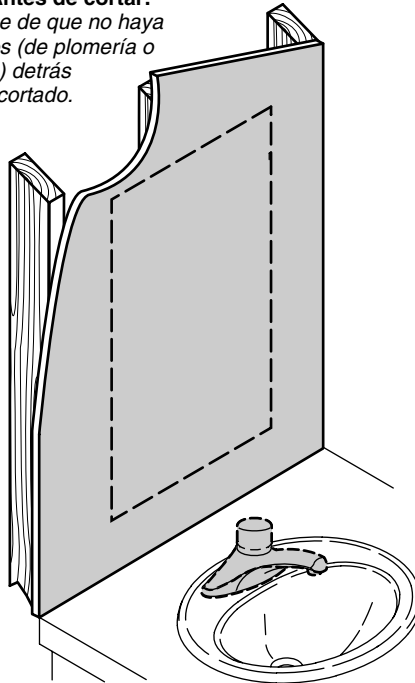
1 Draw the perimeter of the cabinet.
 Dessiner le périmètre de l'armoire.
 Dibuje le perímetro del gabinete.



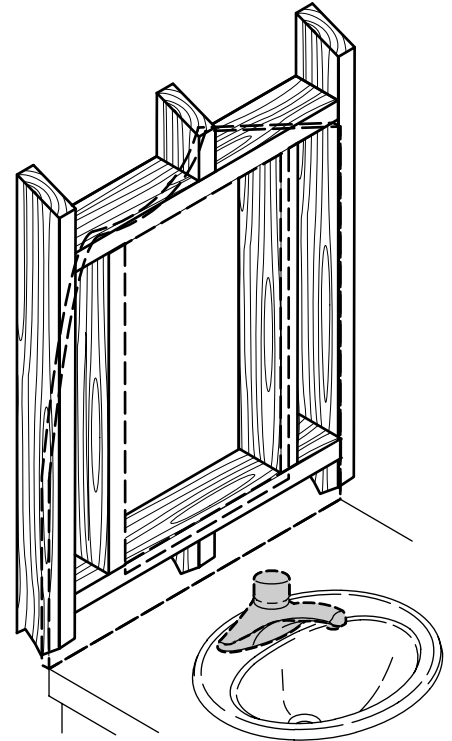
Model/Modèle/Modelo K-CB-CLC	Width/Largeur/Ancho "A"
1526FS	14-1/4" (36.2 cm)
2026FS, 2030VAS, 2031BAN, K-3073 K-2967, 2026SS, 2030DAW	19-1/4" (48.9 cm)
2526FS	24-1/4" (61.6 cm)
3026FS	29-1/4" (74.3 cm)
3526FS	34-1/4" (87 cm)

2 Cut at the marked lines with the appropriate tool.

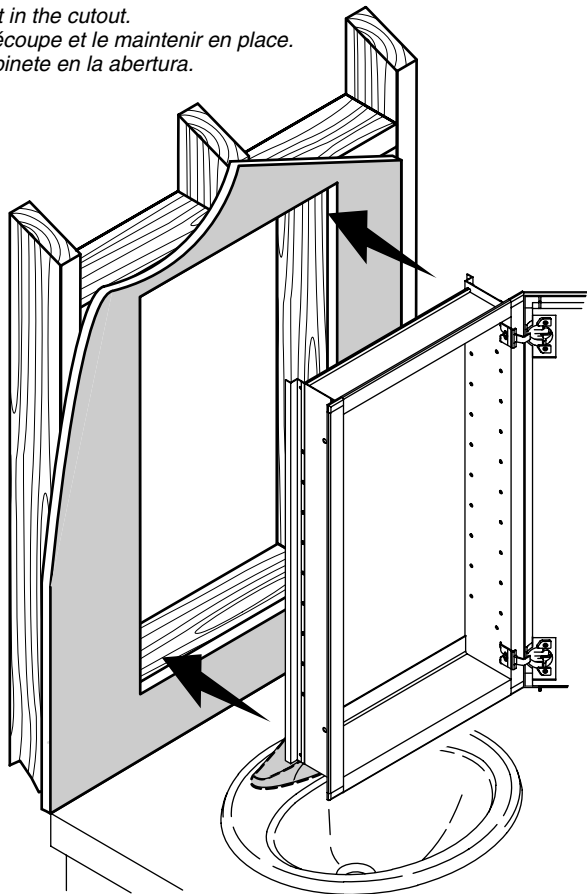
NOTICE: Before cutting:
 Ensure there are not obstacles (such as plumbing or electrical) behind the cut location.
 Couper aux lignes marquées avec l'outil approprié.
AVIS : Avant de couper :
 S'assurer de l'absence d'obstacles (de plomberie ou électrique par exemple) à l'arrière de l'emplacement de coupe.
 Corte sobre las líneas marcadas con la herramienta apropiada.
AVISO: Antes de cortar:
 Asegúrese de que no haya obstáculos (de plomería o eléctricos) detrás del lugar cortado.



3 Frame the cutout opening.
 Encadrer l'ouverture découpée.
 Construya la estructura de postes de madera en la abertura.

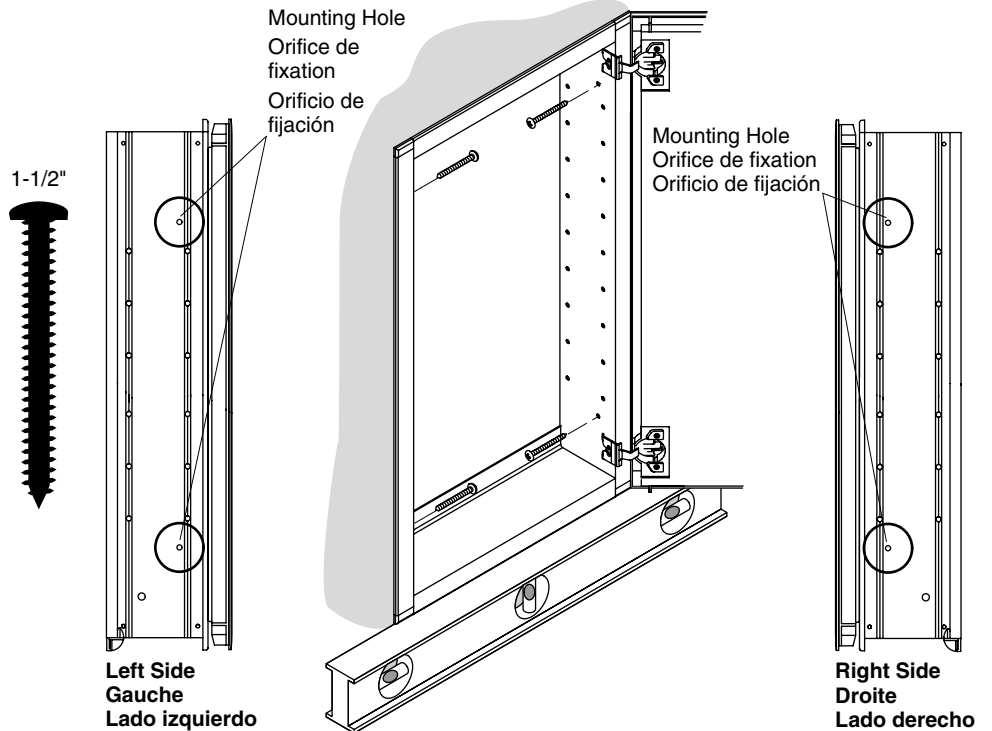


4 Place and hold the cabinet in the cutout.
 Placer l'armoire dans la découpe et le maintenir en place.
 Coloque y sostenga el gabinete en la abertura.

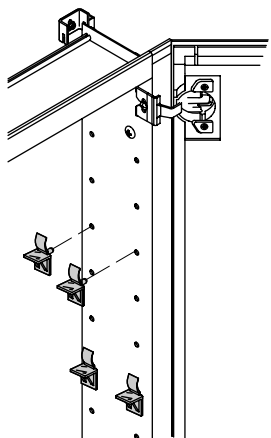


5 Level, then secure the cabinet with 1-1/2" screws through the mounting holes and framing studs.

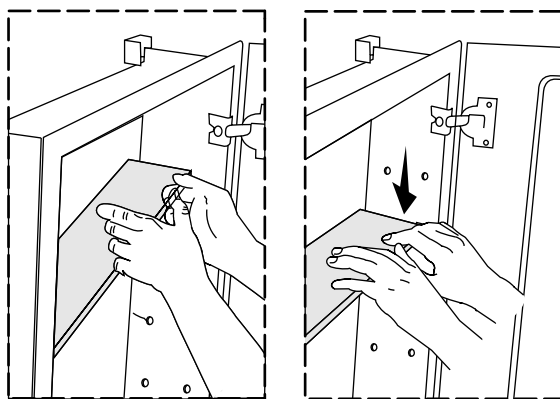
Mettre à niveau, puis fixer l'armoire avec les vis 1-1/2" en les faisant passer par les trous de fixation et les goujons du cadrage.
 Nivele, luego fije el gabinete con los tornillos de 1-1/2" a través de los orificios de fijación y los postes de madera de la estructura.



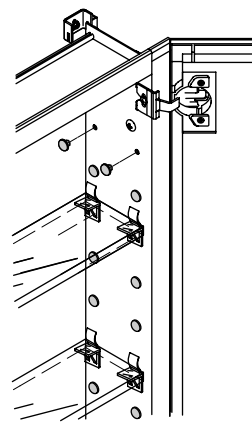
7 Insert the shelf clips.
 Insérer les clips de l'étagère.
 Inserte los clips para estante.



8 Install the shelves.
 Installer les étagères.
 Instale los estantes.



9 Cover the unused holes with caps.
 Recouvrir les orifices non utilisés avec des couvercles.
 Cubra los orificios que no utilice con las tapas.



Optional Door Adjustment
 Réglage optionnel de porte
 Ajuste opcional de la puerta

