

BEFORE YOU BEGIN

NOTES

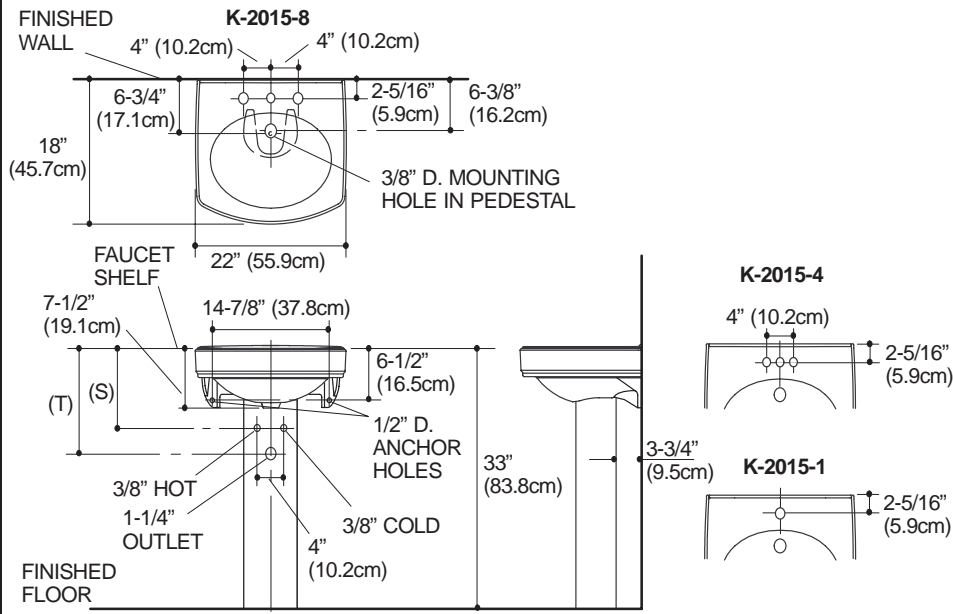
- Observe all local plumbing and building codes.
- Prior to installation, unpack the new lavatory and inspect it for damage. Return the lavatory to its protective carton until you are ready to install it.
- These instructions are for installing the lavatory to wood frame construction. For other installations, supply suitable bracing and fastening devices of sufficient size and strength.
- The walls and floor must be square, plumb, and level.

ROUGHING-IN

(S) 10" (25.4cm) (Based on 12" (30.5cm) risers which may require cutting).

(T) Pop-up drain typically 13-1/8" (33.3cm).

Fixture dimensions are nominal and conform to tolerances in ASME Standard A112.19.2M.



TOOLS AND MATERIALS REQUIRED

- Level
- Drill with assorted bits
- 9/16" wrench
- Tape measure
- Framing square
- Channel lock pliers

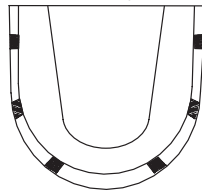
INSTALLATION

- Rough-in the supplies and the drain piping.

NOTE: The supply stop handles cannot extend more than 3" (7.6cm) from the finish wall when in the open position.

- Install sufficient backing behind the finish wall to provide a secure material for the anchoring devices.
- Apply six self-adhesive gaskets (provided) to the top of the pedestal.

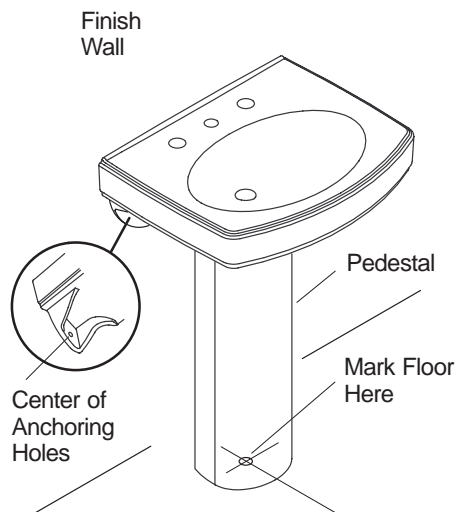
6 Pads Equally Spaced



- Mark the centerline on the floor.
- Position the pedestal on the floor centerline.
- Carefully set the lavatory on the pedestal.
- Move the pedestal as required to ensure proper fit in the desired location.
- Level the lavatory. Add more self-adhesive gaskets as needed to level the lavatory.

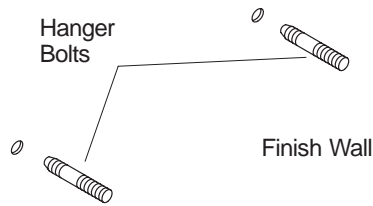
NOTE: The lavatory **must** be supported by the pedestal.

- Check the lavatory placement.
- Mark the center of each anchoring hole on the wall, and mark the floor through the hole in the pedestal bottom.
- Carefully remove the lavatory from the pedestal. Then move the pedestal from the area.



- Drill a 1/4" (6mm) mounting hole at the mark on the floor, then drill two 1/4" (6mm) hanger bolt holes at the marks on the wall.
- Mount hanger bolts to the wall so approximately 1-1/4" (3.2cm) of each bolt remains exposed.

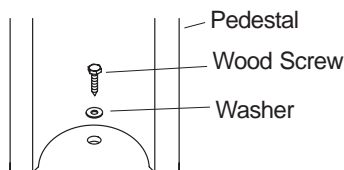
NOTE: Other fastening devices of sufficient size and strength may also be used.



- Install the faucet and drain to the lavatory according to the manufacturer's instructions.

NOTE: Do not fully tighten slip-joint drain connections at this time.

- Position the pedestal mounting hole over the hole in the floor.
- Secure the pedestal to the floor with the wood screw and washer. Tighten the wood screw until it is snug.



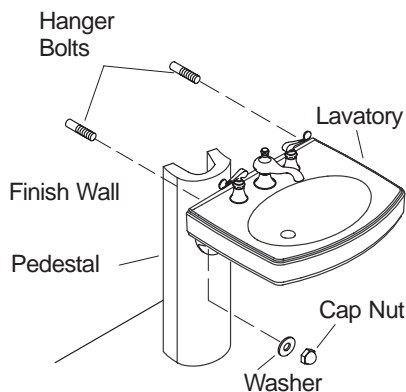
CAUTION: Risk of product damage. Do not overtighten. Overtightening may cause damage to the product.

- Set the lavatory on the pedestal so the hanger bolts extend through the lavatory holes.
- Level the lavatory.
- Install the cap nuts and washers, and tighten until snug.



CAUTION: Risk of product damage. Do not overtighten the cap nuts. Overtightening may cause damage to the product.

- Connect and tighten the trap. Connect the hot and cold water supplies to the faucet.



IMPORTANT CONSUMER INFORMATION

CARE AND CLEANING

Clean the outside surface of your vitreous china product with mild soap and warm water. Wipe the entire surface completely dry with a clean, soft cloth.

If the surface of your vitreous china product becomes excessively dirty, you can use a general purpose cleaner such as: Fantastik®, Lysol® Foaming Disinfectant, Dow Bathroom Cleaner Liquid, Scrub Free® Soap Scum Remover, Soft Scrub®, Spic and Span, or Mr. Clean®.

CALL US FOR HELP

Here's what you need to do if you require service:

First review the installation instructions to ensure correct installation. For additional assistance in the USA, call our Customer Service Department for direct help. You may also contact us at our web site listed below.

Call 1-800-4-KOHLER within the U.S.

Call 001-877-680-1310 within Mexico

Call 1-800-964-5590 within Canada

THE BOLD LOOK
OF **KOHLER**®

www.kohlerco.com

KOHLER®

INSTRUCCIONES DE INSTALACIÓN

PINOIR™

LAVABO DE LOZA VÍTREA CON PEDESTAL K-2015

ANTES DE COMENZAR

NOTAS

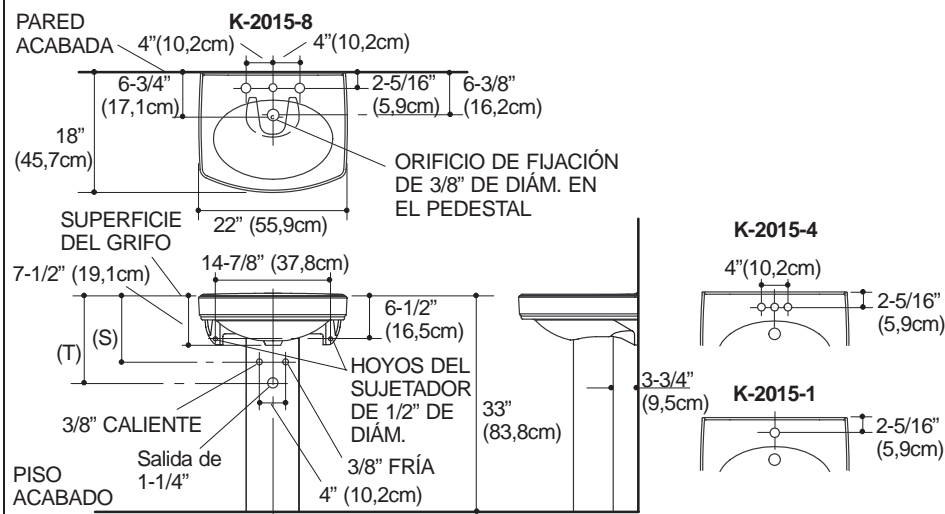
- Cumpla con todos los códigos locales de plomería y de construcción.
- Antes de la instalación, revise con cuidado todas las piezas para ver si están dañadas. Después, coloque el lavabo nuevamente en su empaque como protección, hasta el momento de la instalación.
- Estas instrucciones son para la instalación del lavabo en un marco de madera. Para otras instalaciones, suministre soporte adecuado y sujetadores de suficiente tamaño y solidez.
- Las paredes deben ser niveladas, cuadradas y plomadas.

DIAGRAMA DE INSTALACIÓN

(S) 10" (25,4cm) (Basado en una tubería vertical de 12" (30,5cm) que puede requerir cortes).

(T) Drenaje levantable, generalmente de 13-1/8" (33,3cm).

Las dimensiones de los aparatos sanitarios son nominales y cumplen con las tolerancias de la norma ASME A112.19.2M.



HERRAMIENTAS Y MATERIALES REQUERIDOS

- Nivel
- Taladro con variedad de brocas
- Llave de 9/16"
- Cinta métrica
- Escuadra
- Pinzas descentradas

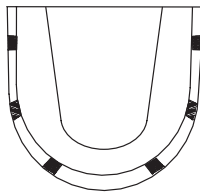
INSTALACIÓN

- Marque la ubicación de los suministros y la tubería de desagüe.

NOTA: Las llaves de paso no pueden extenderse más de 3" (7,6cm) de la pared acabada cuando estén abiertas.

- Instale suficiente soporte detrás de la pared acabada para proporcionar un material seguro para los sujetadores.
- Aplique seis empaques autoadhesivos (incluidos) en el tope del pedestal.

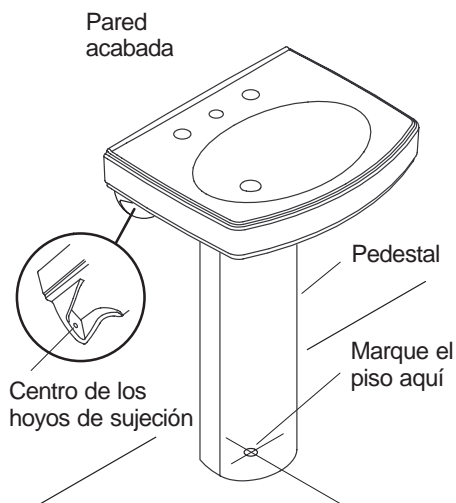
6 empaques colocados a igual distancia



- Marque la línea central en el piso.
- Coloque el pedestal sobre la línea central del piso.
- Con cuidado, coloque el lavabo sobre el pedestal.
- Mueva el pedestal de ser necesario para asegurar su buen ajuste.
- Nivele el lavabo. Aplique más empaques autoadhesivos de ser necesario para nivelar el lavabo.

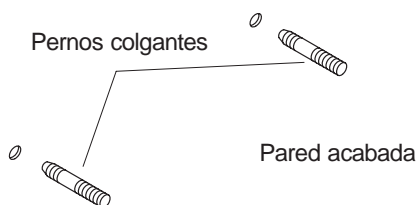
NOTA: El pedestal **debe** sostener al lavabo.

- Revise la posición del lavabo.
- Marque el centro de cada orificio de los sujetadores en la pared y marque el piso a través del orificio en el fondo del pedestal.
- Con cuidado, remueva el lavabo del pedestal. Luego, remueva el pedestal de su posición.



- Perfore un orificio de montaje de 1/4" (6mm) en la marca en el piso y después perfore dos orificios de montaje de 1/4" (6mm) para los pernos del soporte colgante en la pared.
- Monte los pernos de soporte colgante en la pared de manera que aproximadamente 1-1/4" (3,2cm) permanezcan expuestos.

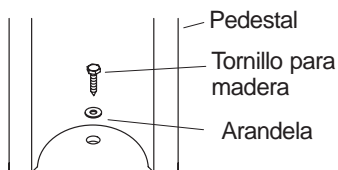
NOTA: Se puede utilizar otros sujetadores de suficiente tamaño y firmeza.



- Instale el grifo y el drenaje al lavabo según las instrucciones del fabricante.

NOTA: No asegure completamente el drenaje de junta deslizante en este momento.

- Sobreponga el orificio de fijación del pedestal sobre el orificio en el piso.
- Fije el pedestal al piso con el tornillo para madera y la arandela. Fije el tornillo para madera.



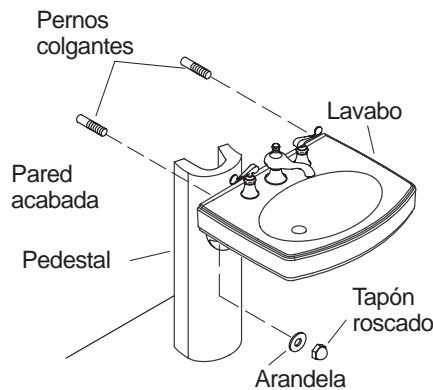
PRECAUCIÓN: Riesgo de daños al producto. No asegure en exceso. El asegurar en exceso puede dañar el producto.

- Coloque el lavabo sobre el pedestal de manera que los pernos colgantes se extiendan a través del lavabo.
- Nivele el lavabo.
- Instale los tapones roscados y las arandelas, y asegure.



PRECAUCIÓN: Riesgo de daños al producto. No fije demasiado los tapones roscados. El asegurar en exceso puede dañar el producto.

- Conecte y asegure el sifón. Conecte los suministros del agua fría y caliente al grifo.



INFORMACIÓN IMPORTANTE PARA EL CONSUMIDOR

CUIDADO Y LIMPIEZA

Limpie la superficie exterior de su producto de loza vítrea con un detergente suave y agua tibia. Seque toda la superficie exterior con un paño limpio y suave.

Si la superficie de su accesorio de loza vítrea se ensucia con frecuencia, se puede utilizar un limpiador para uso general, tal como: Fantastik®, Lysol® Foaming Disinfectant, Dow Bathroom Cleaner Liquid, Scrub Free® Soap Scum Remover, Soft Scrub®, Spic y Span, o Mr. Clean®.

PARA ASISTENCIA

Siga los siguientes pasos al solicitar servicio:

Primero, revise las instrucciones para asegurarse de haber realizado la instalación correcta. Si no logra solucionar el problema, llame al Departamento de Atención al Cliente para obtener asistencia directa. También puede localizarnos en la página web escrita abajo.

Llame al 1-800-4-KOHLER (En los Estados Unidos)

Llame al 001-877-680-1310 (En México)

Llame al 1-800-964-5590 (En Canadá)

THE BOLD LOOK
OF **KOHLER**®

www.kohlerco.com

KOHLER®

NOTICE
D'INSTALLATION

PINOIR™ LAVABO SUR COLONNE EN PORCELAINE VITRIFIÉE K-2015

AVANT DE COMMENCER

NOTES

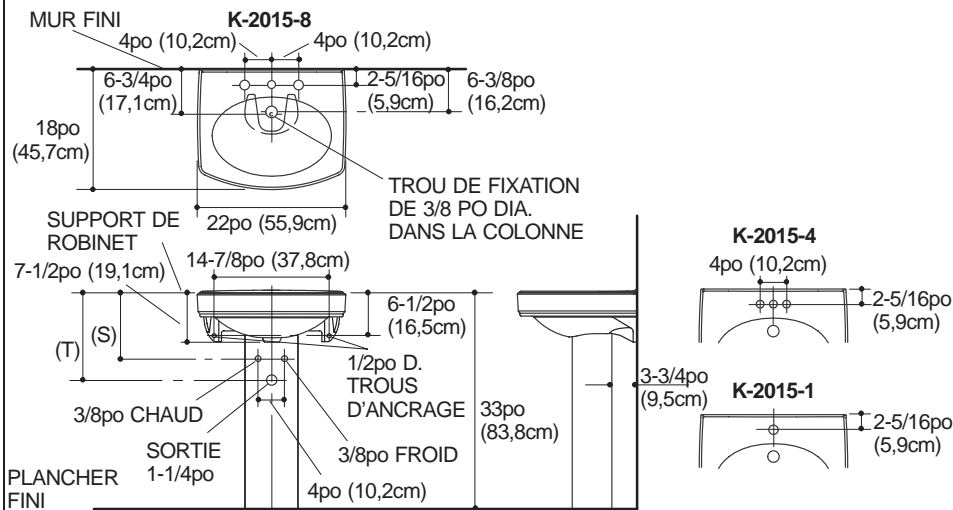
- Respecter tous les codes de plomberie et de bâtiment locaux.
- Avant l'installation, déballez le nouveau lavabo et l'examinez pour détecter tout dommage. Remettez le lavabo dans l'emballage de protection en attendant de commencer l'installation.
- Ces instructions visent l'installation du lavabo contre un mur en ossature de bois. Pour les autres types d'installation, fournissez les dispositifs d'entretoisement et d'attache ayant les dimensions et la résistance appropriées.
- Les murs et le plancher doivent être d'aplomb, à l'équerre et de niveau.

DIAGRAMME DE RACCORDEMENT

(S) 10 po (25,4cm) (basée sur un tube de 12 po (30,5cm) de longueur qu'on aura à couper).

(T) Tringle de la bonde de vidage, d'ordinaire 13-1/8 po (33,3cm).

Les dimensions du lavabo sont nominales et conformes aux tolérances données par la norme ASME A112.19.2M.



OUTILS ET MATÉRIAUX REQUIS

- Niveau
- Perceuse et mèches variées
- Clé de 9/16 po
- Ruban à mesurer
- Équerre pour structure
- Pincés multiprise

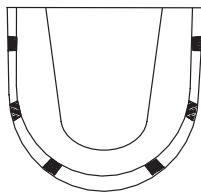
INSTALLATION

- Préparer les raccords et le tuyau d'évacuation.

REMARQUE : Les manettes des robinets d'arrêt en position d'ouverture ne peuvent pas s'étendre de plus de 3 po (7,6cm) à partir de la face du mur.

- Installer derrière le mur fini une plaque d'appui suffisamment robuste pour recevoir les ancrages.
- Appliquer six butées autocollantes (fournies) sur le bord supérieur de la colonne.

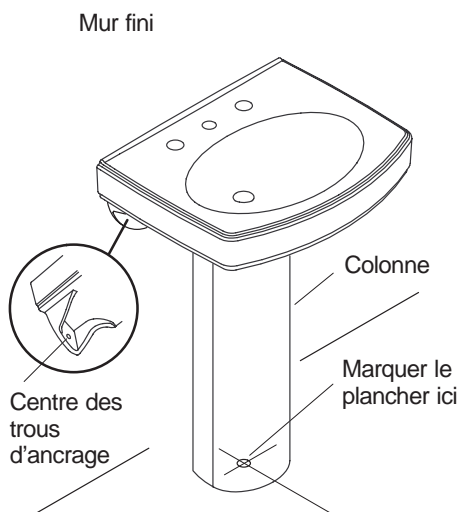
6 coussinets à division régulière



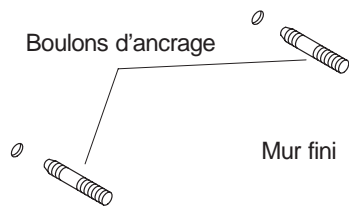
- Marquer l'axe sur le plancher.
- Placer la colonne sur l'axe du plancher.
- Placer doucement le lavabo sur la colonne.
- Déplacer la colonne au besoin pour assurer un ajustement approprié à l'endroit désiré.
- Mettre le lavabo de niveau. Ajouter d'autres butées autocollantes s'il le faut.

REMARQUE : Le lavabo **doit** s'appuyer sur la colonne.

- Vérifier l'assise du lavabo.
- Marquer le centre de chaque trou d'ancrage sur le mur et marquer le plancher à travers l'ouverture du bas de la colonne.
- Enlever le lavabo du dessus de la colonne. Retirer la colonne de la zone de travail.



- Percer un trou de fixation de 1/4 po (6mm) au point marqué sur le plancher, ensuite percer deux trous de 1/4 po (6mm) aux points marqués sur le mur pour recevoir les boulons d'ancrage.
- Poser les boulons d'ancrage au mur, en les laissant dépasser du mur 1-1/4 po (3,2cm).

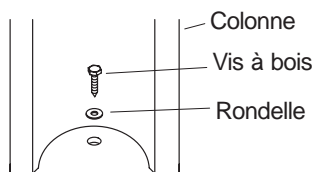


REMARQUE : On peut utiliser aussi d'autres dispositifs d'attache de dimensions et résistance appropriées.

- Assembler le robinet et le tuyau d'évacuation au lavabo conformément à la notice du fabricant.

REMARQUE : Pour le moment, ne pas serrer à fond les raccords à joint coulissant de l'évacuation.

- Placer le trou de fixation de la colonne sur le trou percé dans le plancher.
- Assujettir la colonne au plancher à l'aide de la vis à bois et la rondelle. Serrer la vis à bois jusqu'à ce qu'elle soit en appui.



ATTENTION : **Risque d'endommagement du produit.** Ne pas trop serrer. Le serrage excessif peut endommager le produit.

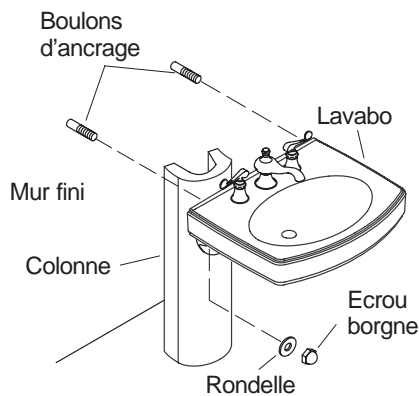
- Placer le lavabo sur la colonne de manière à faire passer les boulons d'ancrage dans les trous prévus dans le lavabo.
- Mettre le lavabo de niveau.
- Assujettir le lavabo au mur à l'aide des écrous borgnes et les rondelles.



ATTENTION : Risque d'endommagement du produit.

Ne pas trop serrer les écrous borgnes. Le serrage excessif peut endommager le produit.

- Raccorder et serrer le siphon.
- Raccorder les robinets d'arrivée d'eau chaude et froide.



NOTICE IMPORTANTE AU CONSOMMATEUR

ENTRETIEN ET NETTOYAGE

Nettoyez la surface extérieure du produit en porcelaine vitrifiée avec un savon doux et de l'eau tiède. Essuyer à fond toute la surface avec un linge doux et propre.

Si la surface du produit en porcelaine vitrifiée devient excessivement sale, vous pouvez utiliser un nettoyant d'usage général, tel que: Fantastik®, désinfectant-mousse Lysol®, nettoyant liquide pour salles de bain Dow, Scrub Free® nettoyant à désencrasser, Soft Scrub®, Spic and Span ou Mr. Clean®.

BESOIN D'AIDE ?

Pour demander du service, voici comment faire.

Revoir d'abord la notice d'installation pour s'assurer d'une installation correcte. Pour toute assistance additionnelle, contactez notre département de service à la clientèle. Vous pouvez aussi nous joindre sur notre site Web à l'adresse donnée ci-dessous.

Aux É.-U., composer le 1-800-4-KOHLER
Au Mexique, composer le 001-877-680-1310
Au Canada, composer le 1-800-964-5590

THE BOLD LOOK
 OF **KOHLER**®

www.kohlerco.com