



Single Handle Lavatory and Bar Faucet

Grifo para lavabo y bar con una manija Robinet de lavabo et de bar à une manette

Before Your Installation Antes de Instalar Avant l'installation

Check with the local plumbing code requirements before installation.
Antes de la instalación, consulte las exigencias del código local de plomería.
Vérifier les exigences du code de la plomberie qui s'applique avant de procéder à l'installation.

This product is engineered to meet the EPA watersense flow requirements. The flow rate is governed by the aerator. If replacement is ever required, be sure to request watersense compliant lavatory faucet aerator to retain the water conserving faucets of this product.

Este producto se ha hecho para cumplir con las exigencias de caudal Water Sense de la EPA. El caudal está controlado por el aireador. Si es necesario efectuar una sustitución, solicite un aireador del grifo dellavabo que cumpla con el programa WaterSense para mantener losgrifos que conservan agua de este producto.

Ce produit a été conçu pour répondre aux exigences de débit du programme Watersense de l'EPA. Le débit est réglé par un aérateur. Si jamais il doit être remplacé, s'assurer de demander un aérateur de robinet de salle de bains conforme au programme Watersense pour continuer d'économiser l'eau.

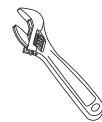
Check to make sure you have the following parts indicated below:
Verifique que tenga todas las partes indicadas:
Vérifier pour vous assurer que vous possédez les pièces au bas:



D221144

D150644

Tools You Will Need Herramientas Necesarias Outils dont vous aurez besoin



Adjustable wrench

Llave ajustable

Clé à molette



Pipe tape

Cinta selladora para rosca

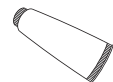
Ruban pour tuyau



Phillips screwdriver

Destornillador cruciforme

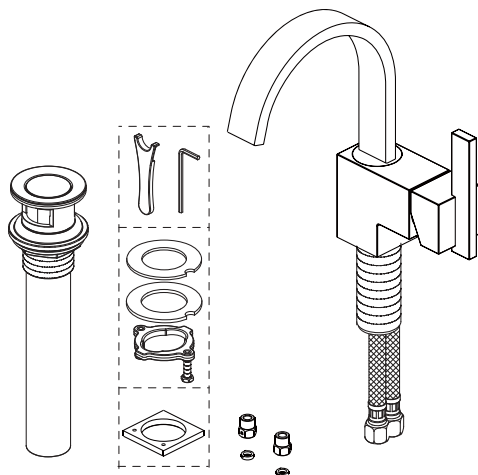
Tournevis Phillips



Silicone sealant

Sellador de silicona

Enduit d'étanchéité au silicone



Pub No. IM-Lav & Bar/D221144/08-15

Need Help? Please call our toll-free Customer service line at **1-888-328-2383** or **WWW.DANZE.COM** for additional assistance or service.

Requiere asistencia? Favor llamar a nuestro servicio a clientes sin costo al **1-888-328-2383** o **WWW.DANZE.COM** para asistencia adicional o servicio.

Besoin d'aide? Veuillez communiquer avec notre service à la clientèle au numéro sans frais **1-888-328-2383** ou **WWW.DANZE.COM** pour obtenir du service ou de l'aide additionnels.

Faucet Installation Procedures / Instalación del Grifo / Procédures d'installation du robinet

Danze always recommends that plumbing products be installed by a licensed professional.
Danze aconseja siempre que sea un profesional autorizado quien instale los productos de plomería.
Danze recommande que les articles de plomberie soient toujours installés par un professionnel qualifié.

1. Shut off the main water supply before installation by turning the valves clockwise.

Antes de realizar la instalación, cierre el suministro principal de agua girando las válvulas en sentido horario.

Fermez l'alimentation principale en eau avant l'installation en tournant les valves d'alimentation dans le sens horaire.

2. Insert the faucet into the 1 1/2" diameter mounting hole in the deck from above.

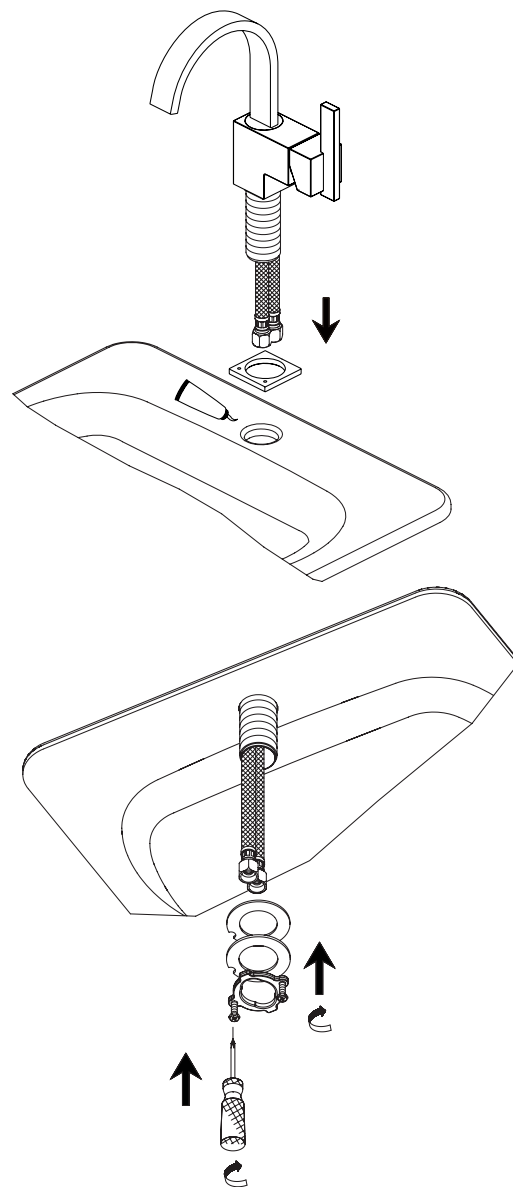
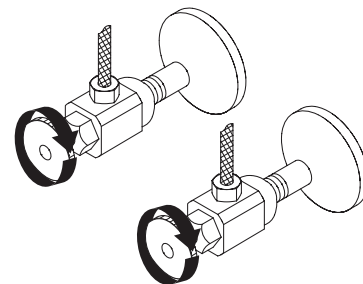
Desde arriba, coloque el grifo en el orificio de montaje de 1 1/2" de diámetro.

Insérer, par le dessus, le robinet dans le trou de montage d'un diamètre de 3,8 cm (1 1/2 po) du tablier.

3. From underneath the sink, install the mounting hardware onto the valve shank. Use the phillips screwdriver for final tightening after the body is aligned.

Instale las piezas de montaje en el vástago de la válvula por la parte de abajo del fregadero. Utilice un destornillador phillips para apretar al final, una vez que esté alineado el cuerpo.

Sous l'évier, installer le matériel de fixation sur la tige de robinet. Employer un tournevis Phillips pour effectuer le serrage final lorsque le corps est bien placé.

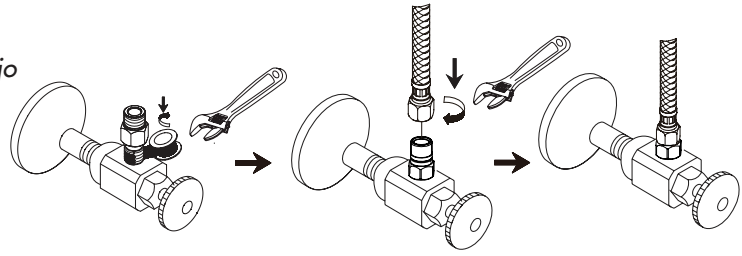


Maintenance Your new faucet is designed for years of trouble-free performance. Keep it looking new by cleaning it periodically with a soft cloth. Avoid abrasive cleaners, steel wool and harsh chemicals as these will dull the finish and void your warranty.

4. Install the filter check valves to the water supply under your sink, and tighten the hose onto the check valves. Filter check valves help to filter debris in the water.

Instale las válvulas de retención del filtro al suministro de agua debajo del fregadero, y apretar la manguera en las válvulas de retención. Válvulas de retención de filtro ayudan escombros filtro en el agua

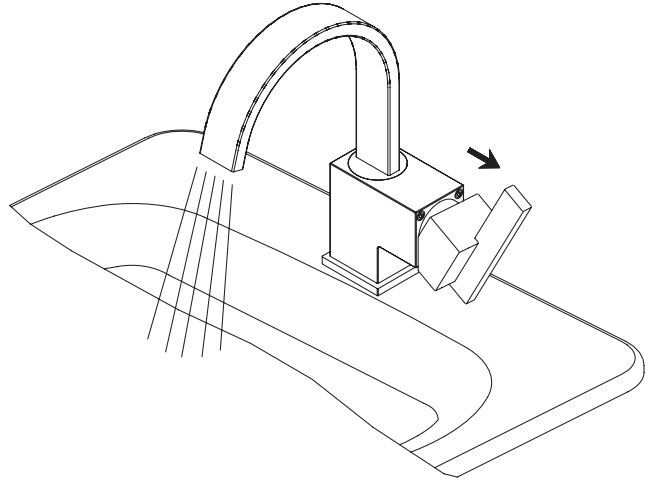
Installez les vannes de contrôle de filtre à l'approvisionnement en eau sous l'évier, et serrez le tuyau sur les clapets. Clapets de filtre aident les débris du filtre dans l'eau.



5. After installing the faucet, turn on the water to remove any left over debris.

Después de instalar el grifo, haga correr el agua para remover los residuos que hayan quedado.

Lorsque l'installation du robinet est terminée, faire couler l'eau pour évacuer tout débris.



Mantenimiento Su grifo nuevo está diseñado para brindar años de servicio sin problemas. Mantenga su apariencia nueva limpiándolo periódicamente con un paño suave. Evite limpiadores abrasivos, estropajo de acero y químicos cáusticos porque deslustrarán el acabado y anularán la garantía.

Entretien Votre nouveau robinet est conçu pour fonctionner sans problème, des années durant. Le nettoyez périodiquement avec un chiffon doux pour qu'il conserve la même apparence qu'à l'état neuf. Éviter les nettoyeurs abrasifs, la laine d'acier et les produits chimiques forts puisqu'ils endommageront le fini et rendront votre garantie nulle.

Trouble-Shooting / Guía de Solucionar Problemas / Dépannage

Note: If water flow is restricted, there may be debris caught in the filter screen of the adapter. Use the procedure below to check and clean the adapter passage.

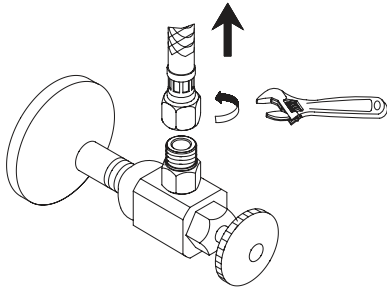
Nota: Si se ha reducido el caudal de agua, puede haber suciedad en el criba filtrante del adaptador. Siga las indicaciones que vienen abajo para verificar y limpiar el adaptador.

Remarque: Un débit d'eau restreint peut indiquer la présence de débris dans le valve-filtre de l'adaptateur. Procéder de la façon suivante pour vérifier et nettoyer le passage de l'adaptateur.

Shut off the main supply water before cleaning the adapter.

Cierre el suministro principal de agua antes de limpiar el adaptador.

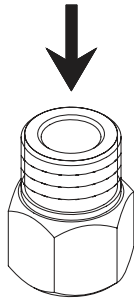
Couper l'alimentation en eau principale avant de nettoyer l'adaptateur.



1. Remove the hose end from the the adapter using the adjustable wrench.

Retire el extremo de la manguera del adaptador con una llavevea justable.

Dévisser l'extrémité du boyau de l'adaptateur à l'aide d'une clé à molette.



3. Flush out the debris on the restrictor inside the adapter.

Enjuague el limitador que hay dentro del adaptador.

Nettoyer à grande eau les débris pouvant se trouver sur le réducteur à l'intérieur de l'adaptateur.

5. Reinstall the adapter, turn water supply back on and check leaks.

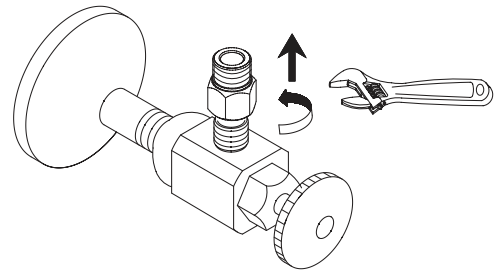
Note: if the plumber tape is used on this joint, the joint may require new tape to be applied.

Vuelva a instalar el adaptador y, abra de nuevo el suministro de agua y verifique si hay fugas.

Nota: Si se utiliza cinta de plomero en esta junta, puede que la junta necesite cinta nueva.

Réinstaller l'adaptateur et, ouvrir l'alimentation en eau et vérifier qu'il n'y a pas de fuites.

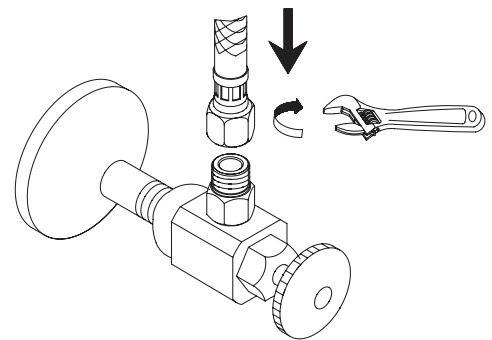
Remarque: Si ce joint comporte du ruban pour tuyau, il peut être nécessaire d'appliquer du ruban neuf.



2. Remove the adapter from the water supply by the adjustable wrench.

Retire el adaptador del suministro de agua con la llave ajustable.

Enlever l'adaptateur de l'alimentation d'eau à l'aide d'une clé à molette.



4. Re-install the adapter and hose.

Vuelva a instalar el adaptador y la manguera.

Réinstaller l'adaptateur et le boyau.

Need Help? Please call our toll-free Customer service line at **1-888-328-2383** or **WWW.DANZE.COM** for additional assistance or service.

Requiere asistencia? Favor llamar a nuestro servicio a clientes sin costo al **1-888-328-2383** o **WWW.DANZE.COM** para asistencia adicional o servicio.

Besoin d'aide? Veuillez communiquer avec notre service à la clientèle au numéro sans frais **1-888-328-2383** ou **WWW.DANZE.COM** pour obtenir du service ou de l'aide additionnels.

Trouble-Shooting / Guía de Solucionar Problemas / Dépannage

If you've followed the instructions carefully and your faucet still does not work properly, take these corrective steps.

Si usted ha seguido las instrucciones cuidadosamente y su grifo todavía no funciona correctamente, siga estos pasos correctivos.

Si vous avez suivi attentivement les instructions et que votre robinet ne fonctionne toujours pas correctement, apporter les correctifs suivants.

Problem/Problema/Problème	Cause/Causa/Cause	Action/Solución/Correctif
Leaks underneath handle.	Lock nut or trim cap have come loose. O-ring is dirty or damaged.	Tighten the lock nut or trim cap. Clean or replace o-ring.
<i>Goteo debajo de la manija.</i>	<i>Contratuerca o tapa ornamental se han suelto. La arandela circular en el cartucho está sucia o dañada.</i>	<i>Apriete el contratuerca o tapa ornamental. Limpie ó reemplace el empaque circular.</i>
<i>Fuites sous la manette.</i>	<i>Écrou de blocage ou le capuchon de garniture est desserré. Le joint torique de la cartouche est sale ou endommagé.</i>	<i>Serrer écrou de blocage ou le capuchon de garniture. Nettoyer ou remplacer le joint torique.</i>
Water will not shut off completely.	Dirty or worn out plastic washer in the cartridge.	Remove handle and cartridge to check if ceramic disk is permanently damaged or dirty. Re-install cartridge.
<i>El agua no se cierra completamente.</i>	<i>La arandela de goma del cartucho está sucia o desgastada.</i>	<i>Quite la manija y el cartucho para revisar si el disco de cerámica está dañado o sucio. Reinstale el cartucho.</i>
<i>L'eau ne cesse pas complètement de couler.</i>	<i>La rondelle de plastique de la cartouche est sale ou usée.</i>	<i>Enlever la manette et la cartouche pour vérifier si le disque de céramique est sale ou définitivement endommagé. Réinstaller la cartouche.</i>

Maintenance Your new faucet is designed for years of trouble-free performance. Keep it looking new by cleaning it periodically with a soft cloth. Avoid abrasive cleaners, steel wool and harsh chemicals as these will dull the finish and void your warranty.



DA505918



DA505219P



DA505207

Check to make sure you have the following parts indicated below:
Verifique que tenga todas las partes indicadas:

Vérifier pour vous assurer que vous possédez les pièces au bas:

1. Stopper / Parador / Tampon
2. Cartridge / Cartucho / Cartouche
3. Drain collar / Boca de desagüe / Collet de renvoi
4. Rubber washer / Arandela / Rondelle
5. Lock nut / Contratuerca / Écrou de blocage
6. Seal / Sello / Rondelle étanche

Step 1. Remove the rubber washer (4) and lock nut (5) from the drain assembly.

Etapa 1. Quite la arandela de goma (4) y la contratuerca (5) del conjunto dedesagüe.

Étape 1. Enlever la rondelle de caoutchouc (4) et l'écrou de blocage (5) du renvoi.

Step 2. Install the drain body

2.1. Configuration 1 (metal or 50/50): Place a ring of silicone sealant beneath the lip of the drain collar (3) and place it in the opening of the sink. Press down firmly to secure the drain collar (3).

Configuration 2 (plastic): **DO NOT APPLY SILICONE SEALANT TO THE LIP OF THE DRAIN COLLAR.** Keep the tapered seal at the drain collar and place it in the opening of the sink directly. Press down firmly to secure the drain collar (3).

2.2. Tighten the rubber washer (4) and lock nut (5) onto the drain collar.

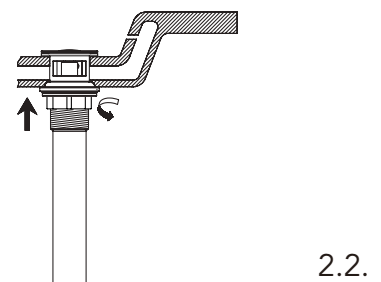
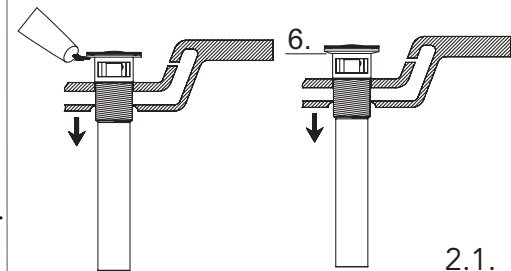
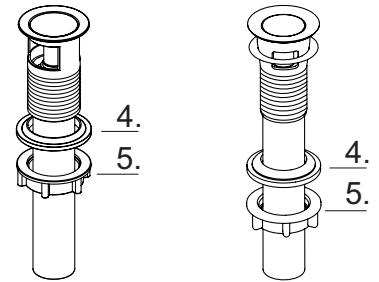
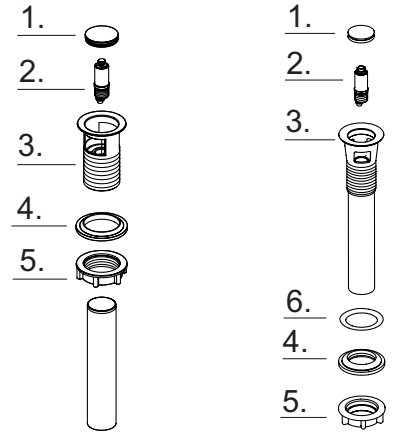
Etapa 2. Instale el cuerpo del desagüe

2.1. Configuración 1 (metal o 50/50): Aplique un anillo de sellante de silicona por debajo del borde de la boca de desagüe (3) y colóquelo en la abertura del lavabo. Presione con fuerza para afianzar la bocade desagüe (3).

Configuración 2 (plástico): NO APLIQUE SELLANTE DE SILICONA AL BORDE DE LA BOCA DE DESAGÜE. Mantenga la junta tórica en su sitio sobre la boca de desagüe y coloque directamente en la abertura del lavabo. Presione con fuerza para afianzar la boca dedesagüe (3).

2.2. Apriete la arandela de goma (4) y la contratuerca (5) en la boca del desagüe (3).

Configuration 1 (metal & 50/50) Configuration 2 (plastic)



Étape 2. Installer le tuyau de renvoi

- 2.1. Configuration 1 (métal ou 50/50): Appliquer de l'enduit d'étanchéité à base de silicone sous le rebord du collet de renvoi (3) et le placer dans l'ouverture du lavabo (3).

Configuration 2 (plastique) : NE PAS APPLIQUER L'ENDUIT D'ÉTANCHÉITÉ À BASE DE SILICONE SUR LE REBORD DU COLLET DE RENVOI EN PLASTIQUE. Laisser le joint d'étanchéité biseauté en place sur le collet de renvoi et placer ce dernier directement dans l'ouverture du lavabo. Appuyer fermement pour fixer le collet de renvoi (3).

- 2.2. Visser la rondelle en caoutchouc (4) et l'écrou de blocage (5) sur le collet de renvoi.

For drain cartridge replacement or cleaning

Para sustituir o limpiar el cartucho de desagüe

Pour remplacer ou nettoyer la cartouche de renvoi

Step 3. Remove the cartridge (2) from the drain:

- 3.1. Push the stopper to raised position. Unscrew the stopper cap from the cartridge.
3.2. Using a wrench or pliers, unscrew the cartridge from the drain collar and remove from the drain.

Etapa 3. Retire el cartucho (2) del desagüe:

- 3.1. Presione el tapón hasta la posición levantada. Desenrosque el tapón del cartucho.
3.2. Utilice una llave o unos alicates para desenroscar el cartucho de la boca de desagüe y sacarlo de éste.

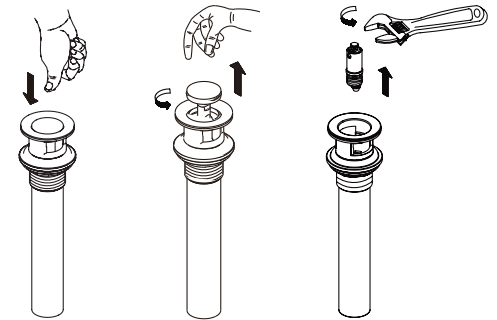
Étape 3. Enlever la cartouche (2) du renvoi:

- 3.1. Pousser sur le bouchon pour qu'il s'ouvre. Dévisser le capuchon du bouchon de la cartouche.
3.2. À l'aide d'une clé ou de pinces, dévisser la cartouche du collet du renvoi et enlever du renvoi.

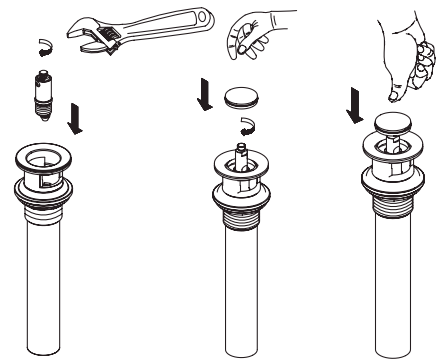
Step 4. Reinstall the cartridge (2) into the drain collar, thread on the stopper cap.

Etapa 4. Vuelva a instalar el cartucho (2) en la boca de desagüe, enrosque el tapón.

Étape 4. Réinstaller la cartouche (2) dans le collet du renvoi, visser le capuchon du bouchon.



3.



4.

Questions: Contact Danze technical service at
Si tiene preguntas, llame al servicio técnico de Danze en los teléfonos
Questions : Communiquez avec le service technique d'Danze au
888-328-2383 (USA) 800-487-8372 (Canada)

Cleaning Instructions / Instrucciones para la limpieza / Directives de nettoyage

To maintain and protect the fine luster of all products, clean with a soft, damp cloth only. DO NOT USE detergents or cleanser as they may harm the protective finish.

Para mantener y proteger el lustre de los productos, use sólo un trapo limpio y húmedo para la limpieza. NO USO detergentes o limpiadores porque pueden dañar el acabado.

Pour que ces produits conservent leur beau lustre, les nettoyer uniquement avec un chiffon doux et humide. NE PAS EMPLOYER de détergents ni de nettoyeurs, car ils peuvent abîmer le fini protecteur.