



HM700ADVALVE

ELECTRODE STEAM HUMIDIFIER DRAIN VALVE REPLACEMENT

INSTALLATION INSTRUCTIONS

Read before installing

CAUTION
Before Servicing

1. Disconnect main power source before accessing internal compartments.
2. The plumbing and electrical compartments contain high voltage components and wiring. Access should be limited to licensed HVAC professionals only.
3. During and following operation of the humidifier, the steam components in contact with the steam such as the cylinder, steam lines, steam distributors, and condensate lines can become hot and burn if touched. Please consult HM700 Installation manual for reference.
4. Installations of humidity equipment installed by unqualified personnel or the use of non-Honeywell Home parts and components will void warranty.

Included in the Box

- Drain Valve
- Clip
- Phillips Head Screws
- Wiring Harness
- Installation Instructions

Tools Needed

- Screwdriver
- Pliers (optional)

To Replace the Drain Valve

Refer to the humidifier operating manual if necessary.

1. Drain cylinder.
2. Turn off the unit when the cylinder is empty.
3. Disconnect power to the unit.
4. Remove cylinder.
5. Disconnect spade terminals from the drain valve.
6. Remove the two screws holding the valve to the drain pan.
7. Squeeze the tabs of the spring clamp holding the hose to the drain valve and slide it up the hose. Pull hose from drain valve.
8. Drain valve can be removed and replaced with new one.

9. Reverse steps above to install drain valve.

NOTE: New screws and hose clamp provided.

Input: 120 V - 240 V ~; 12 A

For more information on maintenance and replacement, please visit <http://honeywellhome.com> or call 1-800-468-1502 or 1-800-814-9452.

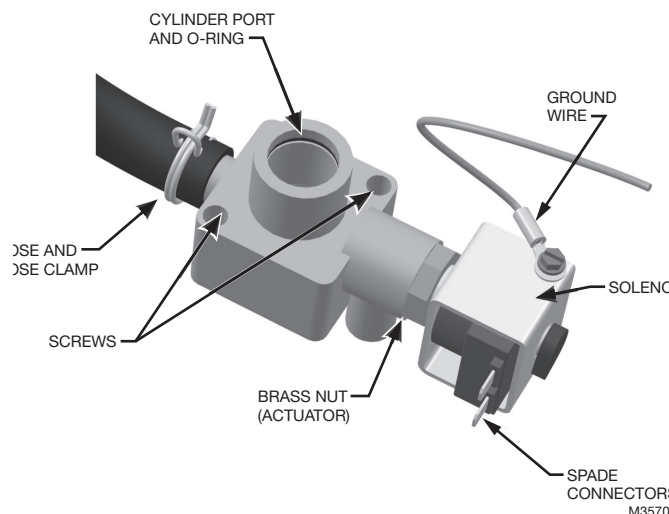


Fig. 1. Drain valve.





HM700ADVALVE

VANNE DE VIDANGE DE REMPLACEMENT POUR HUMIDIFICATEUR ELECTRODE STEAM

NOTICE D'INSTALLATION

Lire avant d'installation



MISE EN GARDE

Avant l'entretien

1. Débranchez la source d'alimentation principale avant d'accéder aux compartiments internes.
2. Les compartiments de plomberie et d'électricité contiennent des composants et des câbles haute tension. L'accès doit être réservé aux professionnels de CVCA qualifiés.
3. Pendant et après le fonctionnement de l'humidificateur, la vapeur et les composants en contact avec la vapeur tels que la bouteille, les conduites de vapeur, les distributeurs de vapeur et les conduites de condensats peuvent devenir brûlants et causer des brûlures en cas de contact. Consultez le manuel d'installation HM700 pour référence.
4. L'installation d'humidificateurs par un personnel non qualifié et l'utilisation de pièces et de composants non fabriqués par Honeywell Home annuleront la garantie.

Inclus dans la boîte

- Vanne de vidange
- Attache
- Tournevis cruciforme
- Faisceau de câblage
- Notice d'installation

Outils requis

- Tournevis
- Pincettes (facultatives)

Pour remplacer la vanne de vidange

Consultez le manuel d'utilisation de l'humidificateur si nécessaire.

1. Videz la bouteille.
2. Éteignez l'appareil lorsque la bouteille est vide.
3. Débranchez l'alimentation de l'appareil.
4. Retirez la bouteille.
5. Débranchez les cosses ouvertes de la vanne de vidange.
6. Retirez les deux vis fixant la vanne au bac de vidange.

7. Serrez les languettes de la bride à ressort maintenant le tuyau à la vanne de vidange et faites glisser la bride vers le haut du tuyau. Tirez le tuyau de la vanne de vidange.
8. La vanne de vidange peut être retirée et remplacée par la vanne neuve.
9. Suivez les étapes ci-dessus à l'inverse pour installer la vanne de vidange.

REMARQUE : Vis et bride de tuyau neuves fournies.

Entrée : 120 V - 240 V ~ ; 12 A

Pour plus d'informations sur l'entretien et le remplacement, veuillez visiter <http://honeywellhome.com> ou appeler le 1-800-468-1502 ou le 1-800-814-9452.

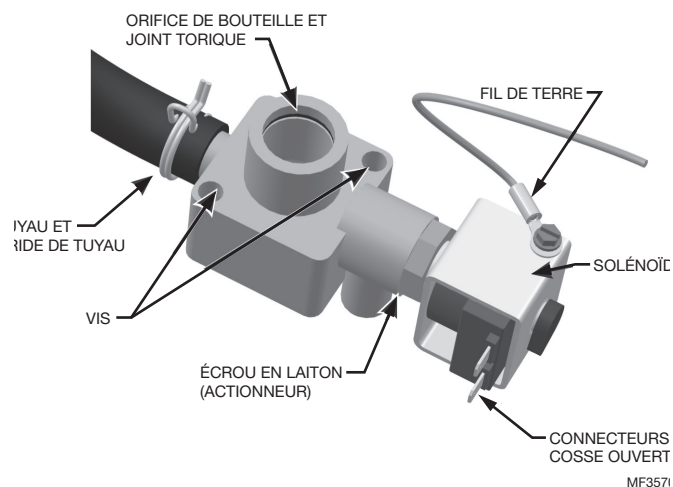


Fig. 2. Vanne de vidange.





HM700ADVALVE

REEMPLAZO DE LA VÁLVULA DE DESAGÜE DEL HUMIDIFICADOR ELECTRODE STEAM

INSTRUCCIONES PARA LA INSTALACIÓN

Leer antes de instalar



PRECAUCIÓN

Antes del mantenimiento

1. Antes de acceder a los compartimientos internos, desconecte la fuente de alimentación principal.
2. Tanto los compartimientos eléctricos como los de las tuberías contienen cables y componentes de alta tensión. El acceso debe limitarse solo al personal autorizado especializado en HVAC.
3. Durante y después del funcionamiento del humidificador, los componentes en contacto con el vapor, como el cilindro, las líneas de vapor, los distribuidores de vapor y las líneas de condensado, pueden calentarse y provocar quemaduras. Para obtener información, consulte el manual de instalación del HM700.
4. Las instalaciones del equipo de humidificación que no sean realizadas por personal autorizado y el uso de piezas y componentes que no sean de Honeywell Home anularán la garantía.

Artículos incluidos en la caja

- Válvula de desagüe
- Sujetador
- Tornillos con cabeza Phillips
- Arnés de cableado
- Instrucciones de instalación

Herramientas necesarias

- Destornillador
- Alicates (opcional)

Cómo reemplazar la válvula de desagüe

De ser necesario, consulte el manual de funcionamiento del humidificador.

1. Cilindro de desagüe.
2. Cuando el cilindro esté vacío, apague la unidad.
3. Desconecte la alimentación a la unidad.

4. Quite el cilindro.
5. Desconecte los terminales de horquilla de la válvula de desagüe.
6. Quite los dos tornillos que fijan la válvula a la bandeja de desagüe.
7. Escurra las aletas de la abrazadera de resorte que fija la manguera a la válvula de desagüe y deslícela por la manguera. Quite la manguera de la válvula de desagüe.
8. Se puede retirar la válvula de desagüe y reemplazarla por una nueva.
9. Para instalar la válvula de desagüe, siga los pasos en forma inversa.

NOTA: Se proporcionan tornillos y abrazadera de manguera nuevos.

Entrada: 120 V - 240 V ~; 12 A

Para obtener más información sobre el mantenimiento y el reemplazo, visite <http://honeywellhome.com> o llame al 1-800-468-1502 o al 1-800-814-9452.

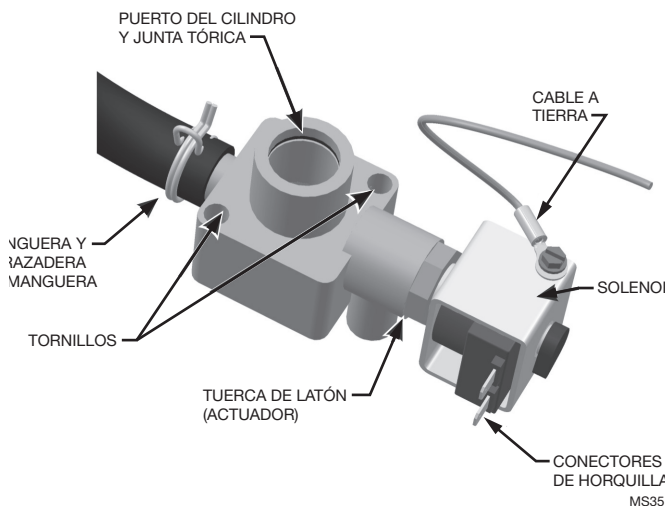


Fig. 3. Válvula de desagüe.



HM700ADVALVE



resideo

Resideo Inc., 1985 Douglas Drive North,
Golden Valley, MN 55422

www.resideo.com

33-00157EFS-03 M.S. Rev. 07-19 | Printed in United States

This product is manufactured by Resideo Technologies, Inc., Golden Valley, MN, 1-800-468-1502

©2019 Resideo Technologies, Inc. The Honeywell Home trademark is used under license from Honeywell International Inc. All rights reserved.