

Location:



Wall Mounted Slide/Grab Bar & ADA Hand Shower with non-positive shut-off T24, T36, T48 Series T724, T736, T748 Series Specification Submittal



Feature Highlights

- ADA compliant wall mounted slide/grab bar with adjustable slide for hand shower cradle
- Hand shower wand #ADACHS*, non-positive shut-off, single function, standard 5 foot flexible metal hose and in-line vacuum breaker
- Grab bar available in 24, 36 and 48 inch length made from polished stainless steel
- Standard flow rate is 2.5 gpm (9.5 L/min)
Optional lower flow rate restrictor available
- 90 degree wall mounted water supply elbow in chrome

***Note:** When ordering replacement parts for product with an optional decorative finish, append appropriate finish suffix code to part numbers marked with an asterisk.

Model Numbers

- T24-WT
24 inch slide/grab bar with white ADA hand shower
- T36-WT
36 inch slide/grab bar with white ADA hand shower
- T48-WT
48 inch slide/grab bar with white ADA hand shower
- T724
24 inch slide/grab bar with polished chrome or satin nickel ADA hand shower
- T736
36 inch slide/grab bar with polished chrome or satin nickel ADA hand shower
- T748
48 inch slide/grab bar with polished chrome or satin nickel ADA hand shower

Options / Modifications

Append appropriate -suffix to model number

- CG** -1.5 1.5 (5.7 L/min) flow rate restrictor
- 2.0 2.0 (7.6 L/min) flow rate restrictor
- 72 72 inch flexible metal hose in place of 60 inch length
- L/HS Less hand shower wand
- QD Quick disconnect on water supply end of hand shower hose
- R 60 inch white vinyl hose in place of flexible metal hose

Finish Options / Modifications

Append appropriate -suffix to model number

- STN Satin nickel finish
- WT White hand shower (ADACHS-WT for T-24, T36 & T48 series only)
 - Polished chrome (standard)

Compliance

- ASME A112.18.1/CSA B125.1
- WaterSense 1.5 gpm and 2.0 gpm



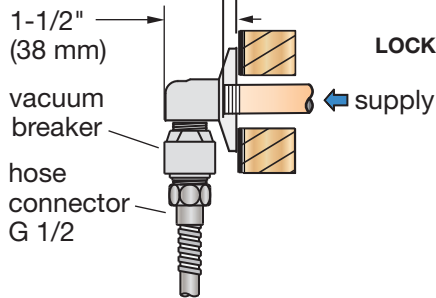
Warranty


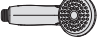
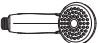


- Limited Lifetime - to the original end purchaser in consumer installations
- 5 years - for commercial installations

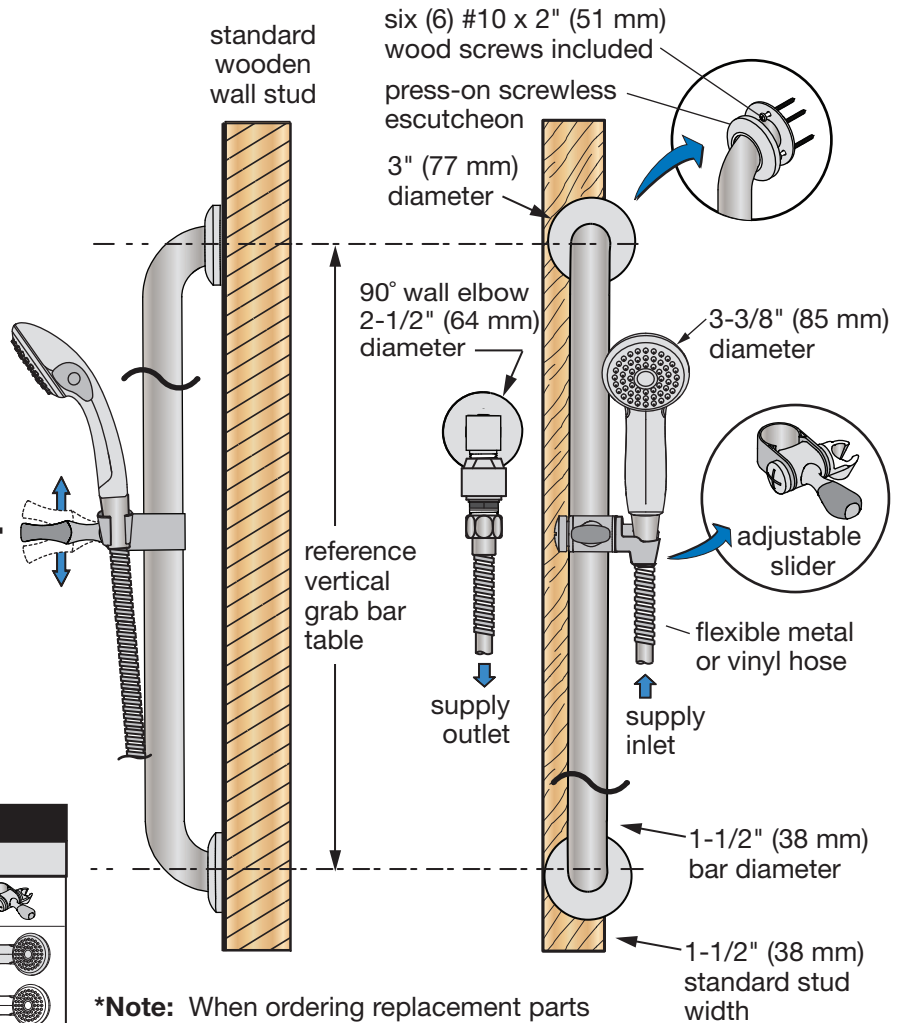
Dimensions Wall Mounted Slide/Grab Bar & ADA Hand Shower

Vertical Grab Bar	
Model	Length
T724	24" (610 mm)
T736	36" (914 mm)
T748	48" (1219 mm)
T24-WT	24" (610 mm)
T36-WT	36" (914 mm)
T48-WT	48" (1219 mm)

extend male 1/2" I.P.S. threads from finished wall 3/8" (10 mm)



Replacement Parts	
Part Number	Item
FP-SM6*	slider assembly 
ADACHS*	wand 
ADACHS-WT	white wand 
FP-40*	wall elbow & flange 
INLINE-VB*	vacuum breaker 
SP-4*	Hand Shower Hose
SP-4-6*	flexible metal (5')
ST-12RV	flexible metal (6')
ST-12RV6	vinyl (5')
	vinyl (6')



***Note:** When ordering replacement parts for product with an optional decorative finish, append appropriate three letter finish suffix code to part numbers marked with an asterisk (*).

Ordering replacement parts:
Call Symmons customer service at (800) 796-6667, (781) 848-2250 M-F 7:30 am - 6:00 pm EST or check our website at symmons.com for a list of Symmons distributors.

Note: Dimensions subject to change without notice



Glissière murale/barre d'appui et douche à main ADA avec fermeture non positive

Séries T24, T36, T48

Séries T724, T736, T748

Présentation des spécifications

Emplacement:



Principales caractéristiques

- Glissière murale/barre d'appui réglable ADA pour le support de la douche à main
- Douche à main #ADACHS*, fermeture non positive, fonction unique, tuyau de métal flexible standard de 1,52 m (5 pi) et dispositif anti-retour de ligne.
- Barre d'appui disponible en longueur de 610, 914 et 1219 mm (24, 36 et 48 po) en fini d'acier inoxydable poli
- Le débit standard est de 9,5 L/min (2,5 gpm)
Régulateur de débit faible offert en option
- Coude chromé d'alimentation en eau monté au mur à 90 degrés

***Remarque :** Lorsque vous commandez des pièces de remplacement pour les produits avec un fini de décoration en option, ajoutez le code de suffixe approprié aux numéros de pièces marqués avec un astérisque(*)

Numéros de modèle

- T24-WT
Barre coulissante/barre d'appui de 610 mm (24 po) avec main de douche ADA
- T36-WT
Barre coulissante/barre d'appui de 914 mm (36 po) avec main de douche ADA
- T48-WT
Barre coulissante/barre d'appui de 1219 mm (48 po) avec main de douche ADA
- T724
Barre coulissante/barre d'appui en chrome poli ou de nickel satiné de 610 mm (24 po) avec main de douche ADA
- T736
Barre coulissante/barre d'appui en chrome poli ou de nickel satiné de 914 mm (36 po) avec main de douche ADA
- T748
Barre coulissante/barre d'appui en chrome poli ou de nickel satiné de 1219 mm (48 po) avec main de douche ADA

Options/modifications

Joindre le -suffixe approprié au numéro de modèle

- CG** -1,5 Régulateur de débit de 5,7 L/min (1,5 gpm)
- 2,0 Régulateur de débit de 7,6 L/min (2,0 gpm)
- 72 Tuyau de vinyle blanc de 1829 mm (72 po) au lieu du tuyau de métal de 1524 mm (60 po)
- L/HS Moins la douche à main
- QD Débranchement rapide sur l'extrémité de l'alimentation en eau du tuyau de douche à main
- R Tuyau de vinyle blanc de 1524 mm (60 po) au lieu du tuyau de métal

Options/modifications du fini

Joindre le -suffixe approprié au numéro de modèle

- STN Fini nickel satiné
- WT Douche à main blanche (ADACHS-WT pour les séries T-24, T36 & T48 seulement)
 - Chrome poli (standard)

Conformité

- ASME A112.18.1/CSA B125.1
- WaterSense 2,0 L/min (1,5 gpm)



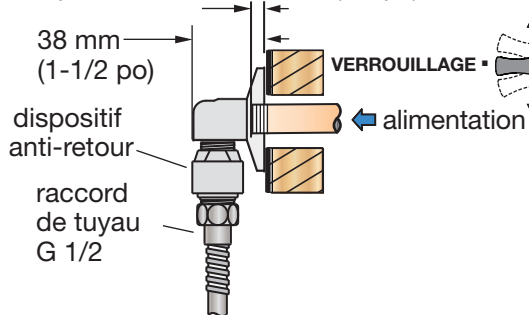
Garantie

- Garantie à vie limitée - à l'acheteur initial dans les installations du client.
- 5 ans - pour les installations commerciales

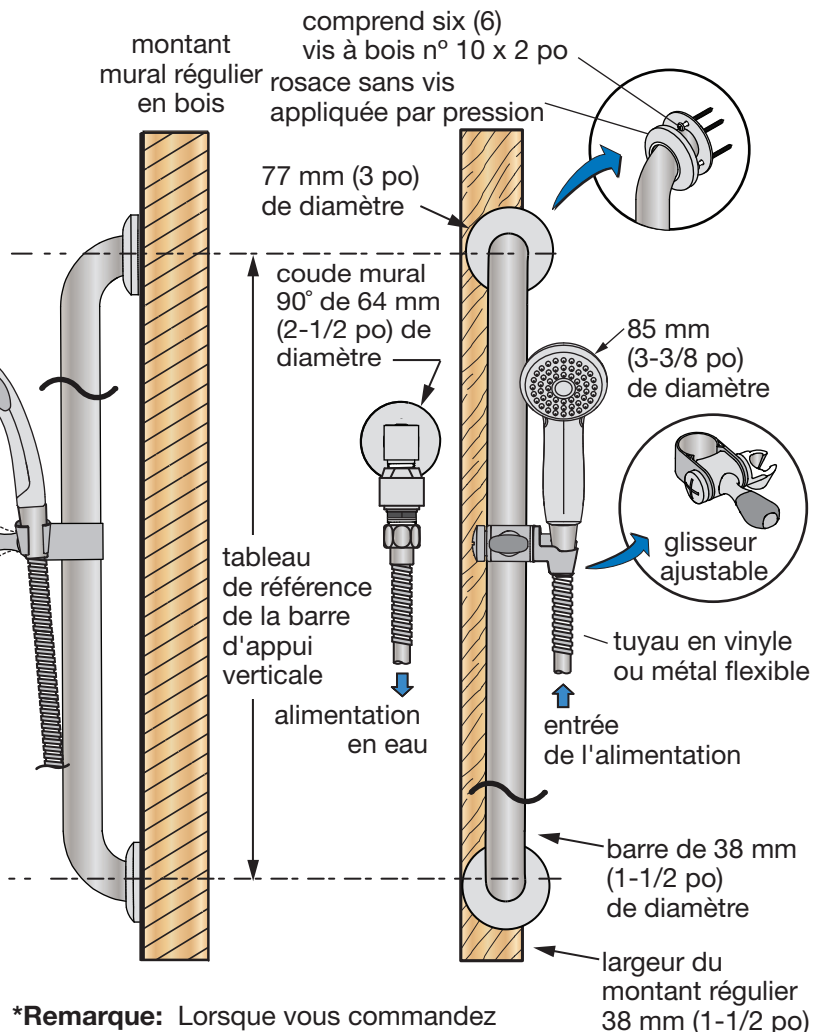
Dimensions Glissière murale/barre d'appui et douche à main ADA

Barre d'appui verticale	
Modèle	Longueur
T724	610 mm (24 po)
T736	914 mm (36 po)
T748	1219 mm (48 po)
T24-WT	610 mm (24 po)
T36-WT	914 mm (36 po)
T48-WT	1219 mm (48 po)

prolonge les filets mâles au diamètre nominal du tube de fer de 13 mm (1/2 po) à partir du mur fini 10 mm (3/8 po)



Replacement Parts	
Numéro de pièce	Article
FP-SM6*	assemblage du glisseur
ADACHS*	poignée de douche
ADACHS-WT	douche à main blanche
FP-40*	coude mural et bride
INLINE-VB*	dispositif anti-retour
SP-4*	<u>Tuyau de la douche à main</u> ■ métal flexible 1,52 (5 pi) ■ métal flexible 1,83 (6 pi) ■ vinyle 1,52 (5 pi) ■ vinyle 1,83 (6 pi)
SP-4-6*	
ST-12RV	
ST-12RV6	



***Remarque:** Lorsque vous commandez des pièces de remplacement pour les produits avec un fini de décoration en option, ajoutez un code de suffixe de fini de trois lettres approprié aux numéros de pièces marqués avec un astérisque(*)

Commander des pièces de rechange: Appelez le service à la clientèle de Symmons au (800) 796-6667, (781) 848-2250 Lun au ven 7 h 30 à 18 h HNE ou consultez notre site Web au symmons.com pour la liste complète des distributeurs Symmons.

Remarque: Les dimensions sont sujettes à changer sans préavis