

Parts for the following:

Pièces pour la suivante :
Repuestos para lo siguiente:

Re-Nu
Lavatory
Lavabo
Lavamanos

INSTRUCTIONS:

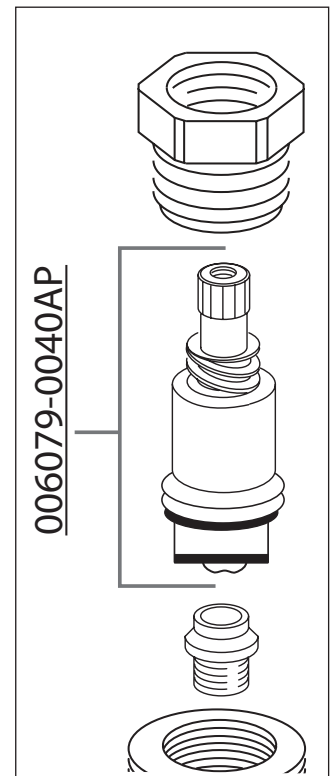
1. Turn off water supply, turn stem to full open.
2. Remove stem using an adjustable wrench.

INSTRUCTIONS :

1. Coupez l'alimentation en eau et tournez la tige en position d'ouverture maximum.
2. Enlevez la tige avec une clé réglable.

INSTRUCCIONES:

1. Cierre el suministro de agua, gire el eje a la posición totalmente abierta.
2. Extraiga el eje con una llave ajustable.



www.americanstandard.com
If you need assistance in the U.S.
call toll free/ Si vous avez besoin d'aide
dans les Etats-Unis, appeler gratuitement/
Si necesita ayuda en E.U.A., llame gratis:
1-800-442-1902

© 2015 AS America, Inc.
1 Centennial Avenue
Piscataway, NJ 08854
USA

Made in/Fabrique a/ Hecho en: USA