

# ACRYLIC ALCOVE TUB

BAÑERA DE ACRÍLICO DE ALCOBA  
BAIGNOIRE ALCÔVE EN ACRYLIQUE

SKU: 948244, 948253-WP, 948273, 948273-WP, 948253, 948822, 948255, 948255-WP

## BEFORE YOU BEGIN

We recommend consulting a professional if you are unfamiliar with installing plumbing fixtures. Signature Hardware accepts no liability for any damage to the faucet, plumbing, sink, counter top, or for personal injury during installation.

Observe all local plumbing and building codes. Unpack and inspect the product for shipping damage. If any damage is found, contact our Customer Relations team via live chat at [www.signaturehardware.com](http://www.signaturehardware.com) or by emailing [support@signaturehardware.com](mailto:support@signaturehardware.com).

## ANTES DE COMENZAR

*Le recomendamos que consulte a un profesional si no sabe cómo instalar accesorios de plomería. Signature Hardware no asume ninguna responsabilidad con respecto a los daños causados al inodoro, sistema de plomería, suelo o daños personales durante la instalación.*

*Cumpla con todas las normas locales de plomería y construcción.*

*Desempaque e inspeccione el producto para determinar si tiene daños por el envío. Si tiene daños, comuníquese con nuestro equipo de Relaciones con el Cliente por chat en directo en [www.signaturehardware.com](http://www.signaturehardware.com) o por correo electrónico a [support@signaturehardware.com](mailto:support@signaturehardware.com).*

## AVANT DE COMMENCER

*Nous vous recommandons de consulter un professionnel si vous n'avez pas d'expérience dans l'installation d'appareils de plomberie. Signature Hardware décline toute responsabilité en cas de dommage au robinet, à la plomberie, à l'évier, au comptoir ou de blessure corporelle lors de l'installation.*

*Respectez tous les codes locaux de plomberie et de construction.*

*Déballiez et inspectez le produit pour vérifier qu'il n'a pas été endommagé pendant le transport. Si un dommage est constaté, communiquez avec notre équipe des relations avec la clientèle au [www.signaturehardware.com](http://www.signaturehardware.com) ou par mail [support@signaturehardware.com](mailto:support@signaturehardware.com).*

## GETTING STARTED

Ensure that you have gathered all the required materials that are needed for the installation.

## CÓMO COMENZAR

*Asegúrese de haber reunido todos los materiales necesarios para la instalación.*

## PREMIERS PAS

*Assurez-vous d'avoir réuni tout le matériel nécessaire à l'installation.*

## ADDITIONAL QUESTIONS?

Still need help? Check out our Help Center at [www.signaturehardware.com](http://www.signaturehardware.com) for product and warranty information, or contact us through live chat or by emailing [support@signaturehardware.com](mailto:support@signaturehardware.com).

## ¿MÁS PREGUNTAS?

*Todavía necesita ayuda. Consulte nuestro Centro de Ayuda en [www.signaturehardware.com](http://www.signaturehardware.com) para obtener información de productos y garantías o comuníquese con nosotros por chat directo o enviando un correo electrónico a [support@signaturehardware.com](mailto:support@signaturehardware.com).*

## D'AUTRES QUESTIONS?

*Si vous avez encore besoin de l'aide. Veuillez consultez notre centre d'aide à l'adresse [www.signaturehardware.com](http://www.signaturehardware.com) pour obtenir des informations sur les produits et la garantie ou veuillez nous contacter par clavardage en direct ou par courriel à l'adresse [support@signaturehardware.com](mailto:support@signaturehardware.com).*

REVISED 12/17/2024

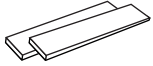
CODES: SHBDS6030LWH, SHBDS6030RWH, SHSKW6030RWH, SHSKW6030LWH  
SHBDS6032LWH, SHBDS6032RWH, SHBDW6032RWH, SHBDW6032LWH  
SHSKS6030RWH, SHSKS6030LWH, SHSKS6032RWH, SHSKS6032LWH  
SHSKW6032RWH, SHSKW6032LWH, SHSKS6036LWH, SHSKS6036RWH

# ACRYLIC ALCOVE TUB

BAÑERA DE ACRÍLICO DE ALCOBA  
BAIGNOIRE ALCÔVE EN ACRYLIQUE

SKU: 948244, 948253-WP, 948273, 948273-WP, 948253, 948822, 948255, 948255-WP

## TOOLS AND MATERIALS: HERRAMIENTAS Y MATERIALES: OUTILS ET MATÉRIEL:



Wood Shims  
Cuñas de madera  
Cales en bois



Safety Glasses  
Gafas de seguridad  
Lunettes de protection



Drop Cloth  
Tela protectora  
Toile de protection



Tape Measure  
Cinta métrica  
Ruban à mesurer



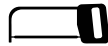
Level  
Nivelador  
Niveau



Pipe Wrench  
Llave de tubo  
Clé à tube



Thinset Mortar  
Mortero de cemento  
Mortier mince



Hacksaw  
Sierra para  
metales  
Scie à métaux



Silicone Sealant  
(100% Neutral Cure)  
Sellador de silicona  
(100% curado neutro)  
Produit d'étanchéité en silicone  
(à polymérisation neutre à 100 %)



Construction  
Adhesive  
Adhesivo para  
construcción  
Adhésif de  
construction



Pencil  
Lápiz  
Crayon

## IMPORTANT

Prior to installation, the bath must be filled with water and operated to check for leaks that may have resulted from shipping damage or mishandling.

## IMPORTANTE

Antes de la instalación, se debe llenar con agua la bañera y operarla para revisar si no tiene fugas por daños en el envío o mal manejo.

## IMPORTANT

Avant l'installation, la baignoire doit être remplie d'eau et utilisée pour vérifier l'absence de fuites qui auraient pu résulter de dommages causés par le transport ou d'une mauvaise manipulation.

# ACRYLIC ALCOVE TUB

BAÑERA DE ACRÍLICO DE ALCOBA  
BAIGNOIRE ALCÔVE EN ACRYLIQUE

SKU: 948244, 948253-WP, 948273, 948273-WP, 948253, 948822, 948255, 948255-WP

## WARNING!

### IMPORTANT SAFETY INSTRUCTIONS

When using this product, basic precautions should be followed. Read and follow all instructions pertaining to risk of fire, electric shock or injury.

- ! Risk of personal injury. Do not permit children to use this unit without adult supervision.
- ! Risk of personal injury. Do not operate this unit without the guard over the suction fitting.
- ! Risk of electric shock. Do not permit electrical appliances (hair dryer, telephone, radio, etc.) within 60 inches (1524mm) of this unit.
- ! Risk of hyperthermia and possible drowning. People using medications and/or having adverse medical history should consult a physician before using this product.
- ! Risk of personal injury. Do not overfill unit before entering. Entering tub when filled more than 2/3 can cause overflow and slippery conditions. Exercise caution when entering and exiting.
- ! No food or alcoholic beverages. Use of your bathtub immediately after meals is not recommended. Avoid alcohol consumption before or during bathing. Alcoholic beverages can cause drowsiness or hyperthermia resulting in loss of consciousness or even drowning.
- ! Pregnancy. If you are or think you may be pregnant, consult your physician before using the bathtub. Never drop or insert any object into any opening. Use this unit only for its intended use as described in this manual. Do not use any attachments not recommended by Signature Hardware. This equipment is intended for indoor use only.

## ¡ADVERTENCIA!

### INSTRUCCIONES IMPORTANTES DE SEGURIDAD!

*Quando utilice este producto, deberá tomar las precauciones básicas. Lea y siga todas las instrucciones relacionadas con el riesgo de incendio, descarga eléctrica o lesiones físicas.*

- ! *Riesgo de lesiones personales. No permita que los niños utilicen esta unidad sin la supervisión de un adulto.*
- ! *Riesgo de lesiones personales. No opere esta unidad sin la protección sobre el adaptador de succión.*
- ! *Riesgo de descarga eléctrica. No permita el uso de aparatos eléctricos (secadora para el cabello, teléfono, radio, etc.) dentro de una distancia de 60 pulgadas (1524 mm) de esta unidad.*
- ! *Riesgo de hipertermia y posible ahogamiento. Las personas que usen medicamentos y/o tengan un historial médico de enfermedad, deben consultar a un médico antes de usar este producto.*
- ! *Riesgo de lesiones personales. No llene demasiado la unidad antes de ingresar en ella. Si ingresa a la bañera cuando el nivel de agua supera los 2/3 de su capacidad, podría desbordarla y el piso mojado propicia los resbalones. Tenga cuidado al entrar y salir de la bañera.*
- ! *No introduzca alimentos ni bebidas alcohólicas. No se recomienda usar la bañera inmediatamente después de las comidas. Evite consumir bebidas alcohólicas antes y durante su baño. Las bebidas alcohólicas pueden causar somnolencia o hipertermia, lo que podría ocasionar pérdida de conciencia o incluso ahogamiento.*
- ! *Embarazo. Si usted está embarazada o cree que podría estarlo, consulte con su médico antes de usar la bañera. Nunca deje caer o inserte ningún objeto por cualquier abertura. Use la unidad solo para los fines previstos, tal como se describe en este manual. No utilice ningún accesorio que Signature Hardware no recomiende. Este equipo está diseñado para usarse únicamente en interiores.*

# ACRYLIC ALCOVE TUB

BAÑERA DE ACRÍLICO DE ALCOBA  
BAIGNOIRE ALCÔVE EN ACRYLIQUE

SKU: 948244, 948253-WP, 948273, 948273-WP, 948253, 948822, 948255, 948255-WP

## ATTENTION!

### CONSIGNES DE SÉCURITÉ IMPORTANTES

Des précautions élémentaires doivent être prises lors de l'utilisation de ce produit. Lire et suivre toutes les consignes relatives au risque d'incendie, de choc électrique ou de blessure.

! Risque de blessure corporelle. Ne pas laisser les enfants utiliser cette unité sans la surveillance d'un adulte.

! Risque de blessure corporelle. Ne pas faire fonctionner cette unité sans la protection sur le raccord d'aspiration.

! Risque de choc électrique. Ne laissez pas d'appareils électriques (sèche-cheveux, téléphone, radio, etc.) à une distance de 60 pouces (1524 mm) de cette unité.

! Risque d'hyperthermie et de noyade. Les personnes qui prennent des médicaments ou qui ont des antécédents médicaux défavorables doivent consulter un médecin avant d'utiliser ce produit.

! Risque de blessure corporelle. Éviter de trop remplir l'unité avant d'y entrer. Entrer dans la baignoire lorsqu'elle est remplie à plus de deux tiers peut provoquer un débordement et des conditions glissantes. Faire preuve de prudence en entrant et sortant de la baignoire.

! Pas de nourriture ou de boissons alcoolisées. L'utilisation de la baignoire immédiatement après un repas n'est pas recommandée. Éviter de consommer de l'alcool avant ou pendant le bain. Les boissons alcoolisées peuvent provoquer une somnolence ou une hyperthermie entraînant une perte de conscience, voire une noyade.

! Grossesse. Consulter un médecin avant d'utiliser la baignoire en cas de grossesse. Ne jamais insérer ou laisser tomber d'objet dans les orifices. Utiliser cette unité uniquement aux fins pour lesquelles elle a été conçue, lesquelles sont expliquées dans le présent manuel. Ne pas utiliser d'accessoires non recommandés par Signature Hardware. Cet équipement est destiné à être utilisé à l'intérieur uniquement.

## ELECTRICAL REQUIREMENTS

All connections must be GFCI (Ground Fault Circuit Interrupter) protected Whirlpool and Total Massage units require dedicated 20 Amp, 120V service. You must provide a receptacle with a 20-amp configuration. See local codes for proper wire size. If not specified, use #12 copper only wire. The unit must be connected to a circuit interrupter (GFCI) provided by the installer.

## DANGER!

### RISK OF ELECTRICAL SHOCK

! All pumps and blowers must be connected to ground fault circuit interrupter (GFCI) protected outlets. Total Massage units can be operated on a single service. All heaters must be connected to ground fault circuit interrupter (GFCI) protected outlets, separate from the pump and/or blower.

! Electrical outlet must be mounted 4" (101mm) above the floor line and 12" max (305mm) from the edge of the bathtub, or in accordance with local building and electrical codes.

! Risks of component overheat. Do not use electric extension cord to power the unit. Operating the pump without enough water in bathtub can cause permanent damage to the pump/motor.

! If GFCI unit indicates a malfunction, per manufacturer's instructions, turn OFF power and do not attempt to use the bathtub until the source of the problem has been identified and corrected.

# ACRYLIC ALCOVE TUB

BAÑERA DE ACRÍLICO DE ALCOBA  
BAIGNOIRE ALCÔVE EN ACRYLIQUE

SKU: 948244, 948253-WP, 948273, 948273-WP, 948253, 948822, 948255, 948255-WP

## REQUISITOS ELÉCTRICOS

Todas las conexiones deben estar protegidas por un GFCI (disyuntor del circuito de fallos en toma a tierra); las unidades de hidromasaje y masaje total requieren un suministro específico de 20 amperes, 120 V. Debe proporcionar un receptáculo con una configuración de 20 amperes. Consulte los códigos locales para el tamaño apropiado del cable. Si no se especifica, use únicamente cable de cobre n.º 12. La unidad debe estar conectada a un disyuntor de circuito (GFCI) proporcionado por el instalador.

## ¡PELIGRO!

### RIESGO DE DESCARGA ELÉCTRICA

! Todas las bombas y salidas de aire se deben conectar a tomacorrientes protegidos por un disyuntor del circuito de fallos en toma a tierra (GFCI). Las unidades de masaje total se pueden operar en un servicio único. Todos los calentadores se deben conectar a tomacorrientes protegidos por un disyuntor del circuito de fallos en toma a tierra (GFCI), separados de la bomba y/o salidas de aire.

! El tomacorrientes se debe montar 4 pulgadas (101 mm) sobre la línea del piso y 12 pulgadas (305 mm) como máximo del borde de la bañera o según los códigos de construcción y eléctricos locales.

! Riesgos de sobrecalentamiento de los componentes. No utilice un cable de extensión eléctrica para energizar la unidad. Operar la bomba sin la suficiente agua en la bañera puede provocar daño permanente a la bomba o el motor.

! Si la unidad GFCI indica algún mal funcionamiento, según las instrucciones del fabricante, CORTE la energía y no intente usar la bañera hasta que se haya identificado el origen del problema y se haya corregido.

## EXIGENCES EN ALIMENTATION ÉLECTRIQUE

Tous les raccordements doivent être protégés par un disjoncteur de fuite à la terre (DDFT). Les unités Whirlpool et Total Massage nécessitent un service dédié de 20 ampères, 120V. Une prise de courant avec une configuration de 20 ampères doit être fournie. Consulter les codes locaux pour connaître le calibre de fil approprié. Si cela n'est pas spécifié, utiliser un fil de cuivre n° 12 uniquement. L'unité doit être connectée à un disjoncteur de fuite de terre fourni par l'installateur.

## DANGER!

### RISQUE DE CHOC ÉLECTRIQUE

! Toutes les pompes et tous les ventilateurs doivent être raccordés à des prises protégées par un disjoncteur de fuite à la terre (DDFT). Les unités de massage intégral peuvent fonctionner sur un seul service. Tous les appareils de chauffage doivent être raccordés à des prises de courant protégées par un disjoncteur de fuite à la terre (DDFT), séparées de la pompe et de la soufflerie.

! La prise électrique doit être installée à 4" (101mm) au-dessus du sol et à 12" maximum (305mm) du bord de la baignoire, ou conformément aux codes locaux de construction et d'électricité.

! Risques de surchauffe des composants. Ne pas utiliser de rallonge électrique pour alimenter l'unité. Le fonctionnement de la pompe sans suffisamment d'eau dans la baignoire peut causer des dommages permanents à la pompe ou au moteur.

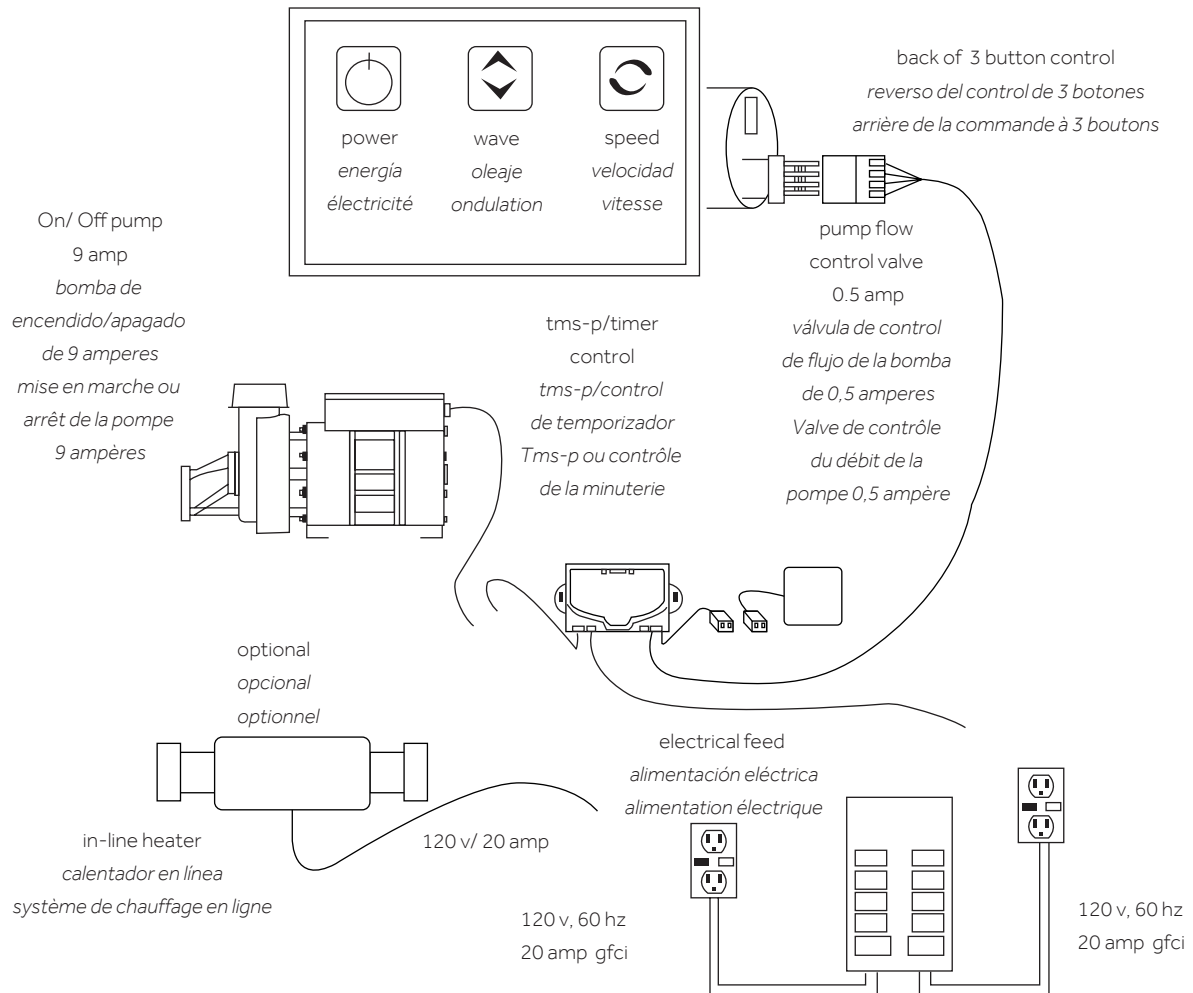
! Si le disjoncteur de fuite de terre indique un dysfonctionnement, couper l'alimentation selon les instructions du fabricant et ne pas essayer d'utiliser la baignoire tant que la source du problème n'a pas été identifiée et corrigée.

# ACRYLIC ALCOVE TUB

BAÑERA DE ACRÍLICO DE ALCOBA  
 BAIGNOIRE ALCÔVE EN ACRYLIQUE

SKU: 948244, 948253-WP, 948273, 948273-WP, 948253, 948822, 948255, 948255-WP

**WHIRLPOOL CIRCUIT WITH OPTIONAL HEATER**  
**CIRCUITO DE HIDROMASAJE CON CALENTADOR OPCIONAL**  
**CIRCUIT D'HYDROMASSAGE AVEC SYSTÈME DE CHAUFFAGE OPTIONNEL**

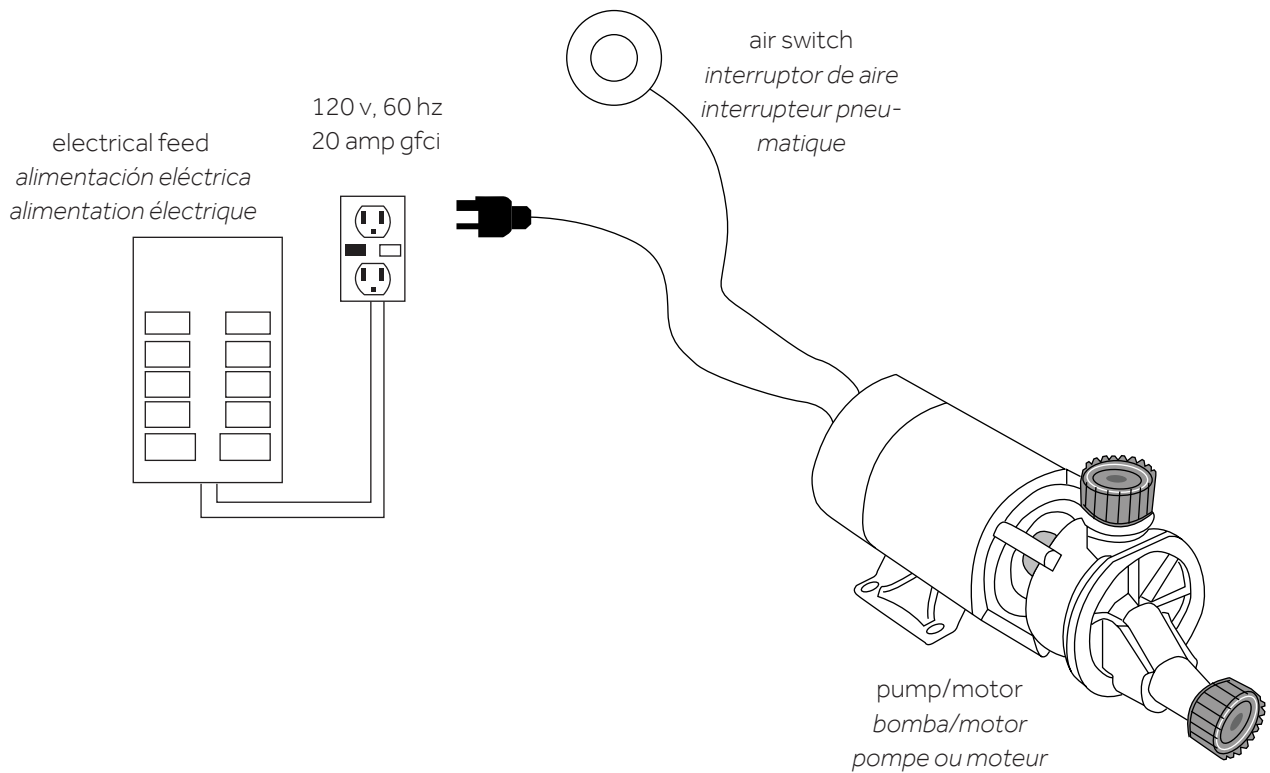


# ACRYLIC ALCOVE TUB

BAÑERA DE ACRÍLICO DE ALCOBA  
BAIGNOIRE ALCÔVE EN ACRYLIQUE

SKU: 948244, 948253-WP, 948273, 948273-WP, 948253, 948822, 948255, 948255-WP

**BRADENTON WHIRLPOOL WITH INSTALLED AIR SWITCH**  
**HIDROMASAJE CON INTERRUPTOR DE AIRE INSTALADO BRADENTON**  
**BRADENTON WHIRLPOOL AVEC INTERRUPTEUR D'AIR INSTALLÉ**





# ACRYLIC ALCOVE TUB

BAÑERA DE ACRÍLICO DE ALCOBA  
BAIGNOIRE ALCÔVE EN ACRYLIQUE

SKU: 948244, 948253-WP, 948273, 948273-WP, 948253, 948822, 948255, 948255-WP

## FRAMING AND INSTALLATION ESTRUCTURACIÓN E INSTALACIÓN ENCADREMENT ET INSTALLATION

Structural measurements should be verified against the actual tub received to ensure a proper fit. Ensure that the floor is level and can support a load of 80lbs. per square foot. An uneven floor may impede proper installation of the tub.

*Se deben verificar las mediciones estructurales en comparación con la bañera recibida real, para garantizar un ajuste apropiado. Asegúrese de que el suelo esté nivelado y que pueda soportar una carga de 80 libras por pie cuadrado. Un piso desnivelado puede impedir la instalación apropiada de la bañera.*

*Les mesures structurelles doivent être vérifiées par rapport à la baignoire reçue pour assurer un ajustement adéquat. S'assurer que le plancher est à niveau et peut supporter une charge de 390 kg par mètre carré (80 lb par pied carré). Un plancher inégal peut empêcher une installation adéquate de la baignoire.*

Clean the installation area of any debris or trash.

*Limpie el área de instalación de residuos o basura.*

*Retirer tout débris ou déchet de la zone d'installation.*

Locate studs as needed. Ensure rough-in dimensions are proper, plumb, and square.

*Ubique los pernos como se requiera. Asegúrese de que las dimensiones del bosquejo sean correctas, estén a plomo y a escuadra.*

*Localiser les montants au besoin. S'assurer que les dimensions de la plomberie brute sont correctes, d'aplomb et d'équerre.*

For all Air, Whirlpool, and Total Massage, provisions must be made in all installations for an access opening for servicing the pump and controls on the pump or blower side. The apron should not be used as the primary access opening (only applicable on air, whirlpool, total massage tubs).

*Para bañeras de masaje de aire, hidromasaje o masaje total, se debe considerar dejar una abertura de acceso para darle mantenimiento a la bomba y los controles en esta o en el lado de las salidas de aire. El faldón no debería usarse como abertura de acceso primaria (sólo aplicable a bañeras de aire, de hidromasaje y de masaje total).*

*Pour tous les modèles à remous, hydromassage et massage intégral, il faut prévoir dans toutes les installations une ouverture d'accès pour l'entretien de la pompe et des commandes du côté de la pompe ou de la soufflerie. Le tablier ne doit pas être utilisé comme ouverture d'accès principale (applicable uniquement sur les baignoires à air, à hydromassage et à massage total).*

Do not remove the foam base and padding from the bottom of the tub if equipped.

*No retire la base y relleno de espuma del fondo de la bañera, si se incluyen.*

*Ne pas retirer la base en mousse et le rembourrage du fond de la baignoire si celle-ci en est équipée.*



# ACRYLIC ALCOVE TUB

BAÑERA DE ACRÍLICO DE ALCOBA  
BAIGNOIRE ALCÔVE EN ACRYLIQUE

SKU: 948244, 948253-WP, 948273, 948273-WP, 948253, 948822, 948255, 948255-WP

1. Position the tub into the installation opening and level the deck in both directions, shimming the base of the tub if necessary. Mark the final position of the underside of the deck by tracing a line on to the studs.

1. Coloque la bañera dentro de la abertura de la instalación y nivele la cubierta en ambas direcciones, calzando la base de la bañera si fuera necesario. Marque la posición final de la parte inferior de la cubierta, trazando una línea sobre los pernos.

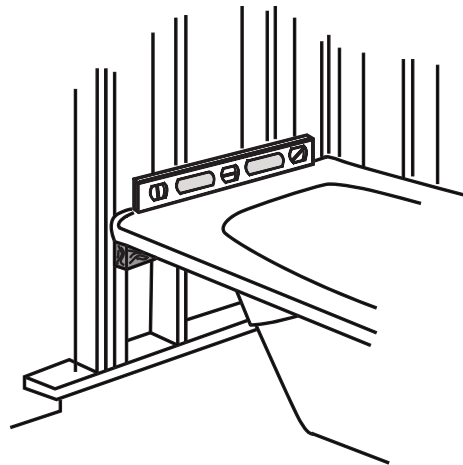
1. Placez la baignoire dans l'ouverture d'installation et nivelez le tablier dans les deux sens, en calant la base de la baignoire si nécessaire. Marquez la position finale de la face inférieure de la terrasse en traçant une ligne sur les montants.

2. Remove the tub and attach a 2x4 stringer (if a 2x4 won't fit, a 1x4 may be used) to the studs, with the top of the stringer touching the traced line. Never support the tub by its deck lip or stringers.

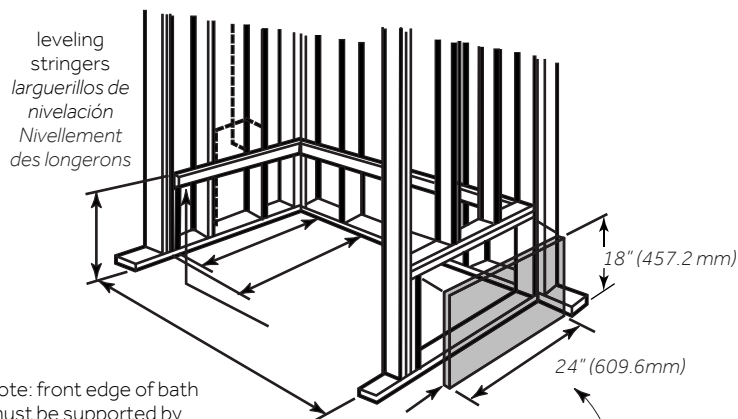
2. Retire la bañera y fije un larguerillo de 2 x 4 (si no sirviera uno de 2 x 4, se puede usar uno de 1 x 4) a los pernos, con la parte superior del larguerillo tocando la línea trazada. Nunca apoye la bañera por el borde de su cubierta o por los larguerillos.

2. Retirez la baignoire et fixez une barre de 2 x 4 (si une barre de 2 x 4 ne convient pas, une barre de 1 x 4 peut être utilisée) sur les montants, le haut de la barre touchant la ligne tracée. Ne soutenez jamais la baignoire par le rebord du pont ou les longerons.

## STRINGER INSTALLATION INSTALACIÓN DE LOS LARGUERILLOS INSTALLATION DE LONGERONS



## TYPICAL ALCOVE INTALLATION INSTALACIÓN ESTILO ALCOVE TÍPICA INSTALLATION TYPIQUE D'UNE ALCÔVE



note: front edge of bath must be supported by stud wall.

nota: el lado frontal de la bañera se debe apoyar sobre una pared de entramado.

Remarque: le bord avant de la baignoire doit être soutenu par un mur.

access panel must be located on the same side as the motor.  
el panel de acceso se debe colocar en el mismo lado que el motor.  
Le panneau d'accès doit être situé du même côté que le moteur.

allow open framing on pump motor end for service.  
Deje una estructura abierta en el borde del motor de la bomba para mantenimiento.  
Prévoir un encadrement ouvert du côté du moteur de la pompe pour l'entretien

# ACRYLIC ALCOVE TUB

BAÑERA DE ACRÍLICO DE ALCOBA  
BAIGNOIRE ALCÔVE EN ACRYLIQUE

SKU: 948244, 948253-WP, 948273, 948273-WP, 948253, 948822, 948255, 948255-WP

3. Install drain components to the tub following the drain installation instructions. Note that this requires a cutout in the floor. Before replacing your tub for final installation, bathtubs require a 6" x 12" floor opening for the 1-1/2" drain and waste and overflow kit. The drain/overflow of the bath extends below the bottom of the bath.

*3. Instale los componentes de drenaje a la bañera siguiendo las instrucciones de instalación del drenaje. Tome en cuenta que esto requiere una muesca en el piso. Antes de volver a colocar la bañera para una instalación final, debe tener en cuenta que las bañeras requieren una abertura de 6 x 12 pulgadas (15 x 30 cm) para el drenado y desagüe de 1 a 1/2 pulgadas (2,5 a 1,3 cm) y para el juego de rebosadero. El drenado/rebosadero de la bañera se extiende más abajo del fondo de la bañera.*

*3. Installer les composants du drain sur la baignoire en suivant les instructions d'installation du drain. Remarque: l'installation nécessite une découpe dans le plancher. Avant de remplacer votre baignoire pour l'installation finale, les baignoires nécessitent une ouverture de plancher de 6" x 12" pour le drain de 1-1/2", l'évacuation et le kit de trop-plein. Le drain ou le trop-plein de la baignoire se trouve sous le fond de la baignoire.*

### **3a. BRASS EXPOSED PIPE DRAIN** **3a. TUBERÍA DE DESAGÜE EXPUESTA DE BRONCE** **3a. VIDANGE DE TUYAU EN LAITON APPARENTE**

If your tub comes with a brass exposed pipe drain, you will need to trim your drain and overflow pipes to the appropriate sizes. To trim the drain and overflow pipes appropriately, you will need to temporarily fit the overflow and drain assemblies to the tub.

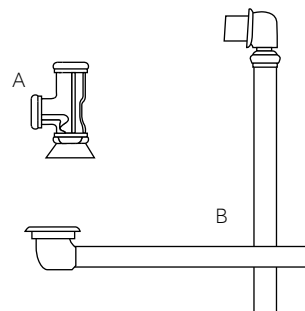
*Si adquirió una tubería de desagüe expuesta de bronce, será necesario que corte su tubería de drenado y desagüe con las medidas apropiadas. Para cortar la tubería de drenado y desagüe de forma apropiada, necesitará colocar provisionalmente los montajes del drenado y desagüe en la bañera.*

*Si votre baignoire est équipée d'un tuyau d'évacuation en laiton, vous devrez couper les tuyaux d'évacuation et de trop-plein aux dimensions appropriées. Pour couper les tuyaux d'écoulement et de trop-plein de manière appropriée, installer temporairement les ensembles de trop-plein et d'écoulement dans la baignoire.*

The overflow tee (A) will be attached at the points where the drain pipes intersect (B).

*La conexión en T del desagüe (A) se fijará a los puntos donde las tuberías del drenado se cruzan (B).*

*Fixer le raccord en T de trop-plein (A) aux points d'intersection des tuyaux d'écoulement (B).*



Measure and mark each pipe so that the end of the pipe reaches at least a little bit over halfway into the overflow tee. Remove the drain and overflow assembly from the tub, and trim the pipes at the marked locations with a hacksaw. Make sure that the blade is suitable for cutting metal.

*Mida y marque cada tubo de forma que el extremo del tubo llegue un poco más de la mitad de la conexión en T del desagüe. Retire el montaje del drenado y del desagüe de la bañera, y corte los tubos en los sitios marcados con una sierra para metales. Asegúrese de que la cuchilla sea apta para cortar metal.*

*Mesurez et marquez chaque tuyau de manière à ce que l'extrémité du tuyau atteigne au moins un peu plus de la moitié du raccord en T de débordement. Enlevez l'ensemble drain et trop-plein de la baignoire et coupez les tuyaux aux endroits marqués à l'aide d'une scie à métaux. Assurez-vous que la lame est adaptée à la découpe du métal.*

# ACRYLIC ALCOVE TUB

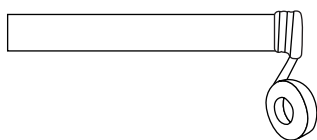
BAÑERA DE ACRÍLICO DE ALCOBA  
BAIGNOIRE ALCÔVE EN ACRYLIQUE

SKU: 948244, 948253-WP, 948273, 948273-WP, 948253, 948822, 948255, 948255-WP

Apply thread sealant or plumber's tape to the threaded ends of all pipes prior to assembly. If two pipes arrive attached, be sure to take them apart and do the same. Do not apply any tape or sealant to any compression fittings.

*Applique sellador de tuercas o cinta para plomería en los extremos roscados de todos los tubos antes de ensamblar. Si dos tubos están unidos, asegúrese de separarlos y hacer lo mismo. No aplique cinta o sellador a ninguna junta de compresión.*

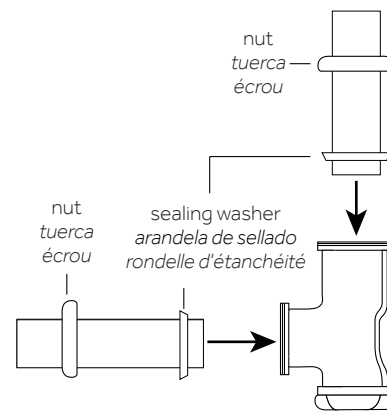
*Appliquez du mastic à filetage ou du ruban adhésif de plombier sur les extrémités filetées de tous les tuyaux avant l'assemblage. Si deux tuyaux arrivent déjà assemblés, s'assurer de les démonter et de procéder de la même manière. Ne pas appliquer de ruban adhésif ou de produit d'étanchéité sur les raccords à compression.*



Attach the waste and overflow tee to the overflow assembly and shoe assembly with sealing washers and slip nuts. The beveled end of the sealing washer should face the tee.

*Fije la conexión en T del desagüe y rebosadero al montaje del rebosadero y el juego de zapatas con arandelas de sellado y tuercas deslizantes. El extremo biselado de la arandela de sellado debe estar orientado hacia la conexión en T.*

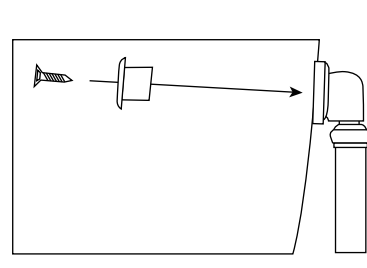
*Fixer le raccord en T d'évacuation et de trop-plein à l'ensemble de trop-plein et au sabot de tuyauterie à l'aide de rondelles d'étanchéité et d'écrous coulissants. L'extrémité biseautée de la rondelle d'étanchéité doit être orientée vers le raccord en T.*



Install the overflow assembly with the beveled washer, overflow plate, mounting screw (provided) and any other washers or rubber sealing gaskets included. Apply a bead of silicone sealant to the underside of the flange.

*Instale el montaje del desagüe con la arandela biselada, la base del desagüe, el tornillo de sujeción (suministrado) y cualquier otra arandela o junta de sellado de goma incluida. Aplique una gota de sellador de silicona a la parte inferior de la brida.*

*Installer l'ensemble de trop-plein avec la rondelle biseautée, la plaque de trop-plein, la vis de montage (fournie) et toute autre rondelle ou joint d'étanchéité en caoutchouc inclus. Appliquer un cordon de silicone du côté inférieur de la bride.*



# ACRYLIC ALCOVE TUB

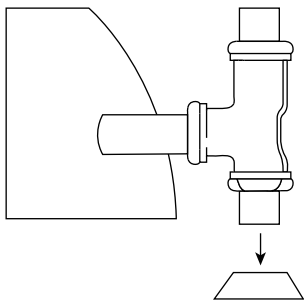
BAÑERA DE ACRÍLICO DE ALCOBA  
BAIGNOIRE ALCÔVE EN ACRYLIQUE

SKU: 948244, 948253-WP, 948273, 948273-WP, 948253, 948822, 948255, 948255-WP

Attach the drain tube and flange to the waste and overflow tee with the sealing washer and slip nut. The beveled end of the sealing washer should face the tee.

*Fije el tubo de drenaje y la brida a la conexión en T del desagüe y del rebosadero con la arandela de sellado y la tuerca deslizante. El extremo biselado de la arandela de sellado debe estar orientado hacia la conexión en T.*

*Fixer le tube d'écoulement et la bride au raccord en T d'évacuation et de trop-plein à l'aide de la rondelle d'étanchéité et de l'écrou coulissant. L'extrémité biseautée de la rondelle d'étanchéité doit être orientée vers le raccord en T.*



### 3b. PVC CABLE DRAIN 3b. CABLE DE DRENAJE DE PVC 3b. DRAIN DE CÂBLE PVC

If you purchased a separate cable drain, or if your tub comes with a pvc cable drain, you will need to apply solvent cement to all PVC connections before final installation and water testing. You will need to apply silicone sealant to both sides of the overflow gasket, as well as the back of the tub around the overflow hole.

*Si ha adquirido un cable de drenaje necesitará aplicar cemento solvente a todas las conexiones de PVC. Necesitará aplicar sellador de silicona a ambos lados de la junta del rebosadero, así como a la parte posterior de la bañera alrededor del orificio de rebosadero.*

*En cas d'achat d'un drain à câble séparé, ou si la baignoire est équipée d'un drain à câble en PVC, il est nécessaire d'appliquer une adhésif à solvant sur tous les raccords en PVC avant l'installation finale et le test d'eau. Il est nécessaire d'appliquer un produit d'étanchéité à base de silicone sur les deux côtés du joint de trop-plein, ainsi qu'à l'arrière de la baignoire autour du trou de trop-plein.*

Place the overflow washer over the overflow elbow. Place the flange over the gasket and secure with the nut. Install the handle and secure with the set screw.

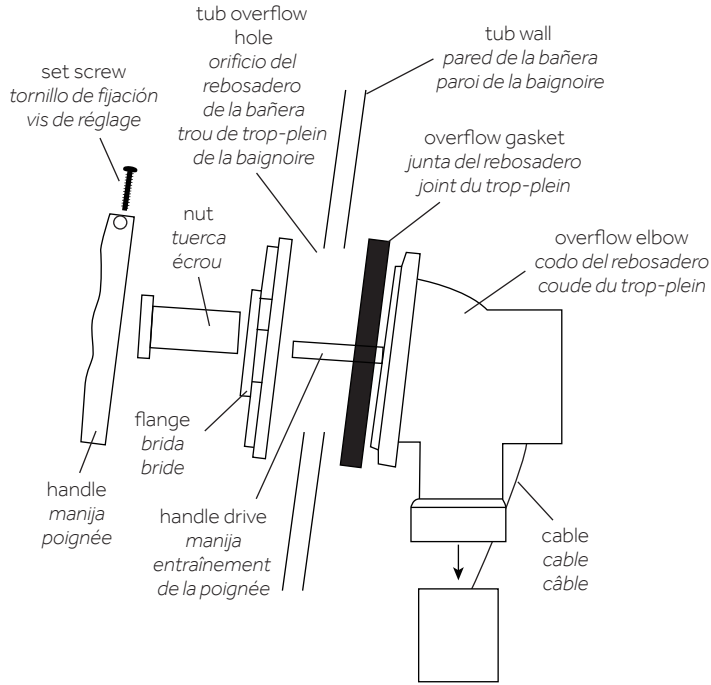
*Coloque la arandela del rebosadero sobre el codo del rebosadero. Coloque la brida sobre la junta y asegúrela con la tuerca. Instale la manija y asegúrela con el tornillo de sujeción dentro de la abertura ranurada.*

*Placer la rondelle de trop-plein sur le coude de trop-plein. Placer la bride sur le joint et la fixer avec l'écrou. Installer la poignée et la fixer avec la vis de réglage.*

# ACRYLIC ALCOVE TUB

BAÑERA DE ACRÍLICO DE ALCOBA  
 BAIGNOIRE ALCÔVE EN ACRYLIQUE

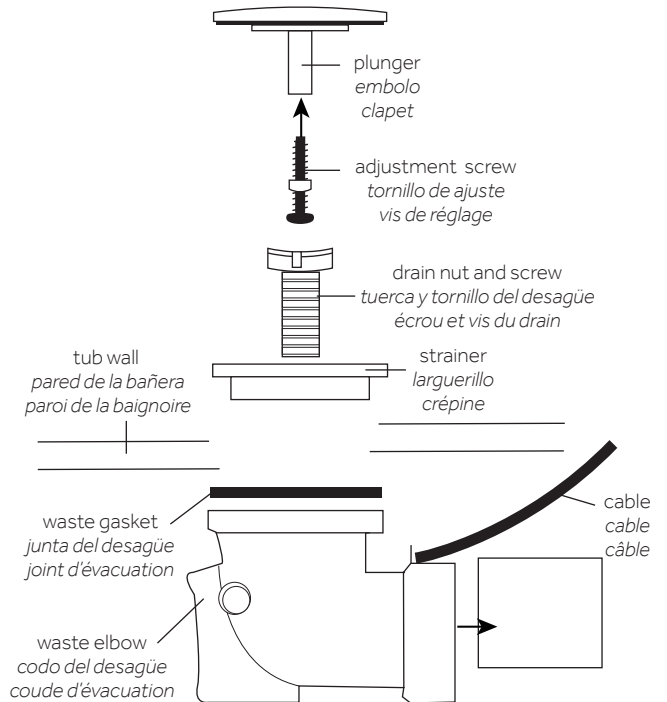
SKU: 948244, 948253-WP, 948273, 948273-WP, 948253, 948822, 948255, 948255-WP



Place a bead of silicone sealant around the strainer, ensuring that the waste elbow and the gasket are centered. Tighten the drain nut and screw onto the waste elbow.

*Aplique una gota de sellador de silicona alrededor del larguerillo, asegurándose de que el codo y la junta del desagüe estén centrados. Ajuste la tuerca y el tornillo del desagüe dentro del codo del desagüe.*

*Placer un filet de produit d'étanchéité à base de silicone autour de la crépine, en veillant à ce que le coude d'évacuation et le joint soient centrés. Serrer l'écrou et la vis du drain sur le coude d'évacuation.*



# ACRYLIC ALCOVE TUB

BAÑERA DE ACRÍLICO DE ALCOBA  
BAIGNOIRE ALCÔVE EN ACRYLIQUE

SKU: 948244, 948253-WP, 948273, 948273-WP, 948253, 948822, 948255, 948255-WP

5. The bath must be supported along its entire bottom. Do not remove the foam base and padding from the bottom of the tub if equipped. Use approximately 1½" to 2" of mortar as bedding material (do not use sand or foam). After the mortar has been poured, and before it sets, re-position the tub within the recess until the rim is leveled against the stringers.

**Note:** Adding weight or carefully stepping inside tub bathing well will help to sink bathtub into mortar. After weight is applied, ensure bathtub is level and in-line with previous leveled dimension marks.

*5. La bañera debe contar con soporte para todo su fondo. No retire la base y relleno de espuma de la parte inferior de la bañera si se incluyen. Use aproximadamente 1 1/2 a 2 pulgadas (3,8 a 5,1 cm) de mortero como material de lecho (no use arena ni espuma). Después de que el mortero se ha vertido, y antes de que fragüe, vuelva a colocar la bañera dentro del hueco hasta que la orilla quede nivelada contra los largueros.*

**Nota:** Agregar peso o pisar cuidadosamente dentro de la bañera ayudará a asentar la bañera en el mortero. Después de aplicar peso, asegúrese de que la bañera esté nivelada y alineada con las marcas de dimensión niveladas con anterioridad.

*5. La baignoire doit être soutenue sur tout son fond. Ne pas retirer la base en mousse et le rembourrage du fond de la baignoire si celle-ci en est équipée. Utiliser environ 1½" à 2" de mortier comme matériau d'assise (ne pas utiliser de sable ou de mousse). Une fois le mortier coulé, et avant qu'il ne prenne, repositionnez la baignoire dans le renforcement jusqu'à ce que le bord soit au même niveau que les longerons.*

*Remarque: Ajouter du poids ou marcher avec précaution dans la baignoire aidera à enfoncer la baignoire dans le mortier. Après l'application du poids, s'assurer que la baignoire est à niveau et alignée avec les marques de nivellement posées précédemment.*

6. Allow the mortar material to completely harden before applying weight to the rim or bottom of the bath. Any finish material such as tile or wall board must be self supporting if it contacts the deck of the bath. Verify that the tub is level in all directions.

*6. Deje que el material de mortero se endurezca completamente antes de aplicar peso al borde o al fondo de la bañera. Todos los materiales de acabado como el azulejo o ladrillo deben tener soporte propio si están en contacto con el piso de la bañera. Verifique que la bañera esté nivelada en todas direcciones.*

*6. Laisser le mortier durcir complètement avant d'appliquer un poids sur le rebord ou le fond de la baignoire. Tout matériau de finition, comme des carreaux ou des panneaux muraux, doit être autoportant s'il entre en contact avec la plateforme de la baignoire. Vérifier que la baignoire est à niveau de tous les côtés.*

7. If included, ensure blower and/or pump cords are properly plugged into the dedicated 120V/20A GFCI outlet to supply electrical power to the system. To test run the bath, fill the tub with water at least 3" above the highest jet and operate the bath for 5 minutes. Check all bath and piping connections for leaks.

*7. Si se incluye, asegúrese de que los cables del ventilador y/o la bomba estén enchufados adecuadamente a una toma GFCI para tal fin de 120 V/20 A para suministrar electricidad al sistema. Para probar el funcionamiento de la bañera, llénela con agua hasta al menos 3 pulgadas (7,6 cm) por encima del inyector más alto y hágala funcionar por 5 minutos. Revise que no haya fugas en todas las conexiones de la bañera y de la tubería.*

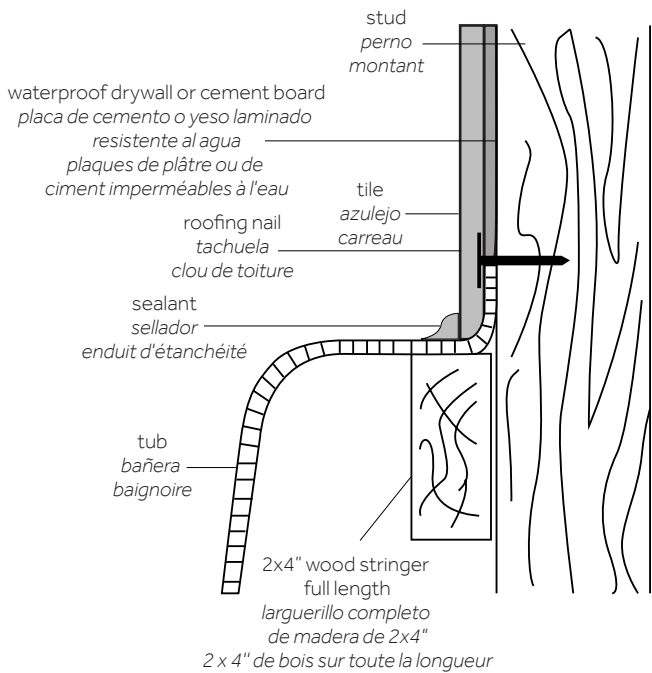
*7. Si le système est inclus, assurez-vous que les cordons de la soufflerie ou de la pompe sont correctement branchés dans la prise DDFT 120V/20A dédiée à l'alimentation électrique du système. Pour tester le bain, remplissez la baignoire avec de l'eau à au moins 3" au-dessus du jet le plus haut et faites fonctionner le bain pendant 5 minutes. Vérifier l'étanchéité de tous les raccords de bain et de tuyauterie.*

# ACRYLIC ALCOVE TUB

BAÑERA DE ACRÍLICO DE ALCOBA  
BAIGNOIRE ALCÔVE EN ACRYLIQUE

SKU: 948244, 948253-WP, 948273, 948273-WP, 948253, 948822, 948255, 948255-WP

**Reference for Correct Tile Flange Installation**  
**Referencia para Instalación correcta de brida de azulejo**  
**Consultation pour l'installation correcte de la brida de carrelage**



**OPERATING INSTRUCTIONS**  
**INSTRUCCIONES DE OPERACIÓN**  
**INSTRUCTIONS D'UTILISATION**

1. Fill the bath to at least 3 inches above the jets before activating the pump. Do not turn on whirlpool unless jets are completely submerged in water.

1. Llene la bañera al menos 3 pulgadas por encima de los chorros antes de activar la bomba. No encienda la bañera de hidromasaje a menos que los chorros estén completamente sumergidos en agua.

1. Remplissez le bain jusqu'à au moins 3 pouces au-dessus des jets avant d'activer la pompe. Ne mettez pas le bain à remous en marche si les jets ne sont pas complètement immergés dans l'eau.

2. The whirlpool pump is activated by pushing the control panel buttons (Bradenton whirlpool tubs are turned on by depressing the actuator button). Do not repeatedly press the switch in rapid order if you do not see the whirlpool function right away, as it may take a few seconds before you can see it fully operating.

Please see air bath control or total massage control instructions on the following page for operation and features.

2. La bomba de hidromasaje se activa presionando los botones del panel de control (las bañeras de hidromasaje Bradenton se encienden presionando el botón del actuador). No presione repetidamente el interruptor en orden rápido si no ve la función de hidromasaje de inmediato, ya que pueden pasar algunos segundos antes de que pueda verla en pleno funcionamiento.

Consulte las instrucciones de control del baño de aire o control de masaje total en la página siguiente para conocer el funcionamiento y las características.



# ACRYLIC ALCOVE TUB

BAÑERA DE ACRÍLICO DE ALCOBA  
BAIGNOIRE ALCÔVE EN ACRYLIQUE

SKU: 948244, 948253-WP, 948273, 948273-WP, 948253, 948822, 948255, 948255-WP

2. La pompe du bain à remous est activée en appuyant sur les boutons du panneau de commande (les baignoires à remous de Bradenton sont mises en marche en appuyant sur le bouton de l'actionneur). N'appuyez pas sur l'interrupteur de manière répétée et rapide si vous ne voyez pas tout de suite le tourbillon fonctionner, car cela peut prendre quelques secondes avant qu'il ne soit complètement opérationnel.

Pour le fonctionnement et les caractéristiques, voir les instructions relatives à la commande de bain d'air ou à la commande de massage total à la page suivante.

3. If any factory installed fittings are removed; do not operate the unit. A safety hazard may occur. If a problem develops, call 1-855-715-1800

3. Si se retira algún accesorio instalado de fábrica; no opere la unidad. Puede ocurrir un peligro para la seguridad. Si surge un problema, llame al 1-855-715-1800

3. Si des raccords installés en usine sont enlevés, ne pas faire fonctionner l'unité. Un risque de sécurité pourrait survenir. En cas de problème, appelez le 1-855-715-1800

4. Do not use bubble bath when you operate the whirlpool pump. This might cause excessive foaming.

4. No use baño de burbujas cuando utilice la bomba de hidromasaje. Esto puede provocar un exceso de espuma.

4. N'utilisez pas de bain moussant lorsque vous utilisez la pompe du bain à remous. Cela pourrait provoquer une formation excessive de mousse.

5. Bath oils should not be used when you operate the whirlpool. If used while soaking, Drain and clean the tub thoroughly prior to activating the whirlpool system.

5. No se deben usar aceites de baño cuando opera el hidromasaje. Si los usa cuando se sumerge, drene y limpie la bañera cuidadosamente antes de activar el sistema de hidromasaje.

5. Les huiles de bain ne doivent pas être utilisées lorsque vous utilisez le bain à remous. En cas d'utilisation pendant le trempage, vider et nettoyer soigneusement la baignoire avant d'activer le système d'hydromassage.

6. The use of bath salts is not recommended.

6. No se recomienda el uso de sales de baño.

6. L'utilisation de sels de bain n'est pas recommandée.

7. Whirlpool systems are plumbed in a way that water will drain from the plumbing easily.

7. Los sistemas Whirlpool están conectados de manera que el agua drene fácilmente de las tuberías.

7. Les systèmes Whirlpool sont raccordés de manière à ce que l'eau s'écoule facilement de la tuyauterie.

8. There are no user serviceable parts located under the tub. If a problem develops, call 1-855-715-1800

8. No hay refacciones para el usuario ubicadas bajo la bañera. Si surge algún problema, llame al 1-855-715-1800

8. La baignoire ne contient aucune pièce réparable par l'utilisateur. En cas de problème, appelez le 1-855-715-1800

# ACRYLIC ALCOVE TUB

BAÑERA DE ACRÍLICO DE ALCOBA  
BAIGNOIRE ALCÔVE EN ACRYLIQUE

SKU: 948244, 948253-WP, 948273, 948273-WP, 948253, 948822, 948255, 948255-WP

## JET OPERATION OPERACIÓN DE LOS INYECTORES FONCTIONNEMENT DES JETS

The jets can be easily adjusted by pointing the jet-nozzle in the desired direction. The strength of the water flow and air induction can be regulated through twisting the jet-nozzle. Twist the jet nozzle clock-wise or counter-clockwise to adjust the flow of water to that particular jet. Only a 1/4 turn or 90° turn is required from the lowest flow position to the fully open position of the jet.

*Los jets se pueden ajustar fácilmente apuntando la boquilla del jet en la dirección deseada. La potencia del flujo de agua e inducción de aire se pueden regular si gira la boquilla del jet. Gire la boquilla del jet hacia la derecha o hacia la izquierda para ajustar el flujo de agua de ese jet específico. Solo necesita 1/4 de giro o un giro de 90° desde la posición de flujo más baja a la posición completamente abierta del jet.*

*Les jets peuvent être facilement réglés en orientant la buse dans la direction souhaitée. L'intensité du débit d'eau et de l'induction d'air peut être réglée en tournant la buse. Tournez la buse dans le sens des aiguilles d'une montre ou dans le sens inverse pour ajuster le débit d'eau à ce jet particulier. Il suffit d'un quart de tour ou d'une rotation de 90° pour passer de la position de débit le plus faible à la position d'ouverture totale du jet.*

## WHIRLPOOL CONTROL CENTER CENTRO DE CONTROL DE WHIRL- POOL CENTRE DE CONTRÔLE D'HY- DROMASSAGE

1. The first button switches the water-pump on or off. The other features will not operate unless the pump is turned on.

*1. El primer botón enciende o apaga la bomba de agua. Las otras funciones no funcionarán a menos que la bomba esté encendida.*

*1. Le premier bouton permet d'activer ou de désactiver la pompe à eau. Les autres fonctions ne fonctionnent que si la pompe est en marche.*

2. The second button sets the power level of the pump. Holding the button depressed will cycle the pump power from low to high in a continuous cycle. When the desired level is reached, remove your finger quickly from the button to maintain that power setting.

*2. El segundo botón establece el nivel de potencia de la bomba. Si mantiene presionado el botón, la potencia de la bomba pasará de baja a alta en un ciclo continuo. Cuando alcance el nivel deseado, retire el dedo rápidamente del botón para mantener esa configuración de energía.*

*2. Le deuxième bouton règle le niveau de puissance de la pompe. En maintenant le bouton enfoncé, la puissance de la pompe passe de faible à élevée en un cycle continu. Lorsque le niveau souhaité est atteint, retirer rapidement le doigt du bouton pour maintenir le réglage de puissance.*

# ACRYLIC ALCOVE TUB

BAÑERA DE ACRÍLICO DE ALCOBA  
BAIGNOIRE ALCÔVE EN ACRYLIQUE

SKU: 948244, 948253-WP, 948273, 948273-WP, 948253, 948822, 948255, 948255-WP

3. The third button is a three step wave action button. Once activated, the jets expel water for the Whirlpool Bath. There are 3 levels for wave strength.  
Level 1: operates the pump at a steady flow.  
Level 2: quick wave action.  
Level 3: slower wave action.

*3. El tercer botón es un botón de acción de onda de tres pasos. Una vez activados, los jets expulsan agua para la bañera de hidromasaje. Hay 3 niveles para la fuerza de las olas. Bath. There are 3 levels for wave strength.  
Nivel 1: opera la bomba a un flujo constante.  
Nivel 2: acción rápida de las olas.  
Nivel 3: acción de las olas más lenta.*

*3. Le troisième bouton est un bouton à action ondulatoire en trois étapes. Une fois activés, les jets expulsent de l'eau pour le bain à remous. Il y a trois niveaux de puissance des ondulations.  
Niveau 1: fait fonctionner la pompe à un débit constant.  
Niveau 2: action ondulatoire rapide.  
Niveau 3: action ondulatoire plus lente.*

## IN-LINE HEATER OPERATION OPERACIÓN DEL CALENTADOR EN LÍNEA FONCTIONNEMENT DU SYSTÈME DE CHAUFFAGE EN LIGNE

If your unit has an in-line heater installed, operation is automatic only during the use of the whirlpool function. The in-line heater will maintain the water temperature only while the whirlpool is in operation.

*Si su unidad tiene instalado un calentador en línea, el funcionamiento es automático sólo durante el uso de la función de hidromasaje. El calentador en línea mantendrá la temperatura del agua sólo mientras la bañera de hidromasaje esté en funcionamiento.*

*Si votre unité est équipée d'un chauffage en ligne, le fonctionnement n'est automatique que pendant l'utilisation de la fonction de bain à remous. Le réchauffeur en ligne maintient la température de l'eau uniquement lorsque le bain à remous fonctionne.*

## OPERATING INSTRUCTIONS FOR BRADENTON INSTRUCCIONES DE OPERACIÓN PARA BRADENTON INSTRUCTIONS D'UTILISATION POUR BRADENTON

**Whirlpool baths:** Equipped with on/off air switch actuator. Each depression of the switch will activate the pump. If off, one depression will turn the pump on. If on, the next depression will turn it off.

**Baños de hidromasaje:** Equipado con actuador de interruptor de aire on/off. Cada presión del interruptor activará la bomba. Si está apagado, una depresión encenderá la bomba. Si está activado, la siguiente depresión lo desactivará.

**Baignoires hydromassantes:** Équipé d'un actionneur pneumatique marche ou arrêt. Chaque pression sur l'interrupteur active la pompe. Si la pompe est désactivée, une pression sur l'interrupteur l'active. Si la pompe est activée, une pression sur l'interrupteur la désactive.



# ACRYLIC ALCOVE TUB

BAÑERA DE ACRÍLICO DE ALCOBA  
BAIGNOIRE ALCÔVE EN ACRYLIQUE

SKU: 948244, 948253-WP, 948273, 948273-WP, 948253, 948822, 948255, 948255-WP

## CLEANING

Wash your tub using a gentle soap, such as dishwashing liquid, and warm water. Do not use any abrasive cleaning pads or materials. We recommend the use of a soft sponge or microfiber washcloth. Vinegar can be used to remove hard water buildup and mildew. Rinse with warm water and dry with a clean, soft cloth. To maintain the glossy tub finish, we recommend buffing your tub every three months with white polishing compound. Do not use metal scrapers, wire brushes or other harsh abrasive tools.

## SCRATCH REMOVAL

1. Using a damp sponge, wash the area with warm water and dish washing liquid. Rinse thoroughly with warm water.
2. Do not use any type of abrasive cleaning pads or chemicals. Read the labels on your cleaners to be sure they are gentle enough to be used on your acrylic tub.
3. Apply circular, even strokes to the scratched area using dampened 800 and 1200 grit sandpaper.
4. Wipe the area clean with a damp sponge and rinse thoroughly.
5. Apply an acrylic polishing compound and water with a soft, clean cloth. Rub in a circular motion to polish and buff the area.
6. Wipe off any excess residue and rinse the tub with warm water. Dry the surface with a clean, soft cloth.

## LIMPIEZA

*Limpie su bañera con un detergente suave, como un detergente para lavavajillas, y agua tibia. No utilice ninguna esponja o material de limpieza abrasivos. Recomendamos el uso de una esponja suave o un paño de microfibra. Se puede utilizar vinagre para remover moho y acumulación de agua calcárea. Enjuague con agua tibia y seque con un paño limpio y suave. Para mantener brillante el acabado de la bañera, recomendamos pulirla cada tres meses con un compuesto de pulido blanco.*

## CÓMO ELIMINAR RAYONE

1. *Con una esponja mojada, limpie el área con agua tibia y detergente para lavavajillas. Enjuague completamente con agua tibia.*
2. *No utilice ningún tipo de esponjas o productos químicos de limpieza abrasivos. Lea las etiquetas de sus limpiadores para asegurarse de que sean lo suficientemente suaves para utilizar en su bañera de acrílico.*
3. *Aplique movimientos circulares y uniformes al área rayada usando papel de lija de grano 800 y 1200.*
4. *Seque el área limpia con una esponja húmeda y enjuague completamente.*
5. *Aplique un compuesto de pulido de acrílico y agua con un paño suave y limpio. Frote con movimientos circulares para pulir y lustrar el área.*
6. *Limpie los residuos y enjuague la bañera con agua tibia. Seque la superficie con un trapo limpio y suave.*

# ACRYLIC ALCOVE TUB

BAÑERA DE ACRÍLICO DE ALCOBA  
BAIGNOIRE ALCÔVE EN ACRYLIQUE

SKU: 948244, 948253-WP, 948273, 948273-WP, 948253, 948822, 948255, 948255-WP

## NETTOYAGE

Lavez votre baignoire avec un savon doux, comme du liquide vaisselle, et de l'eau tiède. Ne pas utiliser de tampons ou de matériaux de nettoyage abrasifs. Nous recommandons l'utilisation d'une éponge douce ou d'un gant de toilette en microfibre. Utiliser du vinaigre pour éliminer l'accumulation d'eau calcaire et les moisissures. Rincer à l'eau chaude et sécher avec un chiffon propre et doux. Pour conserver la finition brillante de votre baignoire, nous vous recommandons de la polir tous les trois mois à l'aide d'un produit de polissage blanc. Ne pas utiliser de grattoirs métalliques, de brosses métalliques ou d'autres outils abrasifs durs.

## ÉLIMINATION DES RAYURES

1. À l'aide d'une éponge humide, laver la zone avec de l'eau chaude et du liquide vaisselle. Rincer abondamment à l'eau chaude.

2. Éviter l'utilisation de tout type d'éponge de nettoyage abrasive ou de produits chimiques. Lire les étiquettes des produits de nettoyage pour s'assurer qu'ils soient suffisamment doux pour être utilisés sur une baignoire en acrylique.

3. Appliquer des mouvements circulaires et réguliers sur la zone rayée à l'aide de papier de verre humidifié de grain 800 et 1200.

4. Essuyer la zone avec une éponge humide et rincer soigneusement.

5. Appliquer un produit de polissage acrylique et de l'eau avec un chiffon doux et propre. Frotter en effectuant un mouvement circulaire pour polir et poncer la zone.

6. Essuyer tout résidu excédentaire et rincer la baignoire à l'eau chaude. Sécher la surface avec un chiffon propre et doux.

## MAINTENANCE

The use of bath oils and bath salts is not recommended due to the difficulty in cleaning the systems and doing so will void the consumer's warranty.

Air and Total Massage Baths are equipped with an Automatic Purge Cycle for the air blower only. The air blower has a pre-programmed purge cycle built in to expel the remaining water in the air channels. It activates within 20 minutes after the Air Bath is turned off and then blows for about 2 to 3 minutes. After the cycle is completed it will shut off automatically. It is normal to hear a blowing noise coming from the tub after the tub has been turned off. The noise you hear is the cleaning cycle in operation. It is recommended to activate the air bath routinely to purge water from the air channel when tub is used as a soaker or shower only. Purge cycle is only activated when blower has been used.

Pump and pipe circulation system should be flushed before first use and on a monthly basis when product is under normal use.

## MANTENIMIENTO

No se recomienda el uso de aceites y sales de baño, debido a la dificultad para la limpieza de los sistemas, y al hacerlo anulará la garantía del consumidor.

Las bañeras de masaje de aire y masaje total están equipadas con un ciclo de limpieza automático únicamente para las salidas de aire. Las salidas de aire tienen un ciclo integrado de limpieza preprogramado para expulsar el agua remanente en los canales de aire. Se activa dentro de los 20 minutos posteriores a haber apagado la bañera de masaje de aire y funciona por cerca de 2 a 3 minutos. Después que el ciclo se ha completado se apagará automáticamente. Es normal escuchar un soplido que proviene de la bañera después de haberla apagado. El ruido que escucha es el ciclo de limpieza en operación. Se recomienda que active las salidas de aire de su bañera rutinariamente, para purgar el agua del canal del aire cuando la tina se usa como un remoedor o únicamente como regadera. El ciclo de purga solo se activa cuando se ha usado la salida de aire. El sistema de circulación de la bomba y la tubería se deberían enjuagar antes de usarlos por primera vez y mensualmente cuando el producto se usa regularmente.

# ACRYLIC ALCOVE TUB

BAÑERA DE ACRÍLICO DE ALCOBA  
BAIGNOIRE ALCÔVE EN ACRYLIQUE

SKU: 948244, 948253-WP, 948273, 948273-WP, 948253, 948822, 948255, 948255-WP

*El sistema de circulación de la bomba y la tubería se deberían enjuagar antes de usarlos por primera vez y en forma mensual cuando el producto se usa regularmente.*

## **ENTRETIEN**

*L'utilisation d'huiles et de sels de bain n'est pas recommandée en raison de la difficulté de nettoyage des systèmes et de l'annulation de la garantie du consommateur.*

*Les fonctions de bain à remous et de massage intégral sont équipées d'un cycle de purge automatique pour la soufflerie d'air uniquement. La soufflerie est dotée d'un cycle de purge préprogrammé intégré pour expulser l'eau restante dans les canaux d'air. Le cycle est activé dans les 20 minutes suivant l'arrêt du bain à remous et souffle ensuite pendant environ deux à trois minutes. Une fois le cycle terminé, il s'arrête automatiquement. Il est normal d'entendre un bruit de soufflerie provenant de la baignoire après que celle-ci ait été désactivée. Le bruit est émis par le cycle de nettoyage en cours. Il est recommandé d'activer régulièrement le bain à remous pour purger l'eau des canaux d'air lorsque la baignoire est utilisée d'une manière traditionnelle ou comme douche uniquement. Le cycle de purge n'est activé que lorsque la soufflerie a été utilisée.*

*La pompe et le système de circulation des tuyaux doivent être rincés avant la première utilisation et tous les mois lorsque le produit est utilisé normalement.*

# ACRYLIC ALCOVE TUB

BAÑERA DE ACRÍLICO DE ALCOBA  
BAIGNOIRE ALCÔVE EN ACRYLIQUE

SKU: 948244, 948253-WP, 948273, 948273-WP, 948253, 948822, 948255, 948255-WP

## TROUBLESHOOTING

PROBLEM	CAUSES	SOLUTION
Motor will not start	<ul style="list-style-type: none"><li>- Circuit breaker may be tripped</li><li>- Loose/Bad wire connection</li><li>- GFCI is tripped</li><li>- Incorrect electrical installation</li><li>- Jets are closed</li></ul>	<ul style="list-style-type: none"><li>- Make sure it is a 20 Amp circuit breaker with nothing else tied to the circuit</li><li>- Check for incorrect or loose wire connections, and pump/heater has been properly grounded</li><li>- Reset if necessary</li><li>- Insure each motor/ in-line heater uses its own 20 Amp circuit breaker and GFCI plug</li><li>- Make sure jets are fully operational and water is flowing</li></ul>
Motor overheating and cycling on and off	<ul style="list-style-type: none"><li>- Lose/Bad wire connection</li><li>- Incorrect Amp usage</li><li>- Air supply to motor</li></ul>	<ul style="list-style-type: none"><li>- Check for incorrect or loose wire connections</li><li>- Check for low voltage supply</li><li>- Make sure motor gets fresh air supply and vents are not clogged</li></ul>
Pump/motor operates function	<ul style="list-style-type: none"><li>- Jets are closed</li><li>- Suction/ strainer may be clogged</li><li>- Air valves are closed</li></ul>	<ul style="list-style-type: none"><li>- Open jets fully</li><li>- With pump off, remove the suction cover/strainer and remove any debris.</li><li>- Open all air control valves</li></ul>
Motor makes humming noise but won't start	<ul style="list-style-type: none"><li>- Jets are closed</li><li>- Pump does not have space to operate</li><li>- Debris in pump</li><li>- Incorrect Amp usage</li></ul>	<ul style="list-style-type: none"><li>- Make sure jets are fully open</li><li>- Make sure the motor shaft turns free</li><li>- Check for jammed impeller or an obstruction on the (volute) casing.</li><li>- Check for low voltage and undersized wire</li></ul>
Low Water Flow	<ul style="list-style-type: none"><li>- Clogged pipe</li><li>- Incorrect electrical installation</li></ul>	<ul style="list-style-type: none"><li>- Check for clogged plumbing lines</li><li>- Check for low voltage</li></ul>
Water leaks	<ul style="list-style-type: none"><li>- Leak in the plumbing</li></ul>	<ul style="list-style-type: none"><li>- Check compression fitting making sure they are properly aligned and secured. Hand tighten only. Do not use any tools.</li><li>- Make sure the o-ring is properly seated and not damaged.</li></ul>



# ACRYLIC ALCOVE TUB

BAÑERA DE ACRÍLICO DE ALCOBA  
BAIGNOIRE ALCÔVE EN ACRYLIQUE

SKU: 948244, 948253-WP, 948273, 948273-WP, 948253, 948822, 948255, 948255-WP

## RESOLUCIÓN DE PROBLEMAS

PROBLEMA	CAUSAS	SOLUCIÓN
El motor no arranca	<ul style="list-style-type: none"><li>- El disyuntor puede estar activado</li><li>- La conexión del cable está floja o defectuosa</li><li>- El GFCI está activado</li><li>- Instalación eléctrica incorrecta</li><li>- Los inyectores están cerrados</li></ul>	<ul style="list-style-type: none"><li>- Asegúrese de que sea un disyuntor de 20 amperes con nada más vinculado al circuito</li><li>- Compruebe que las conexiones no sean incorrectas o estén flojas, y que la bomba o el calentador se hayan conectado a tierra apropiadamente</li><li>- Restablezca si fuera necesario</li><li>- Asegúrese que cada motor y calentador en línea utilice su propio disyuntor de 20 amperes y su enchufe GFCI</li><li>- Asegúrese de que los inyectores estén funcionando completamente y que el agua fluya</li></ul>
El motor se sobrecalienta y se enciende y apaga constantemente	<ul style="list-style-type: none"><li>- La conexión del cable está floja o defectuosa</li><li>- Uso de amperaje incorrecto</li><li>- Suministro de aire al motor</li></ul>	<ul style="list-style-type: none"><li>- Revise que las conexiones de los cables no estén flojas o sean incorrectas</li><li>- Compruebe si hay bajo voltaje del suministro</li><li>- Asegúrese de que el motor tenga suministro de aire fresco y que las ventilaciones no estén obstruidas</li></ul>
Función operación de bomba motor	<ul style="list-style-type: none"><li>- Los inyectores están cerrados</li><li>- La succión o el filtro están obstruidos</li><li>- Las válvulas de aire están cerradas</li></ul>	<ul style="list-style-type: none"><li>- Los inyectores deben estar completamente abiertos</li><li>- Con la bomba apagada, retire la cubierta o filtro de succión y elimine cualquier residuo.</li><li>- Abra todas las válvulas de control de aire</li></ul>
El motor hace un murmullo pero no arranca	<ul style="list-style-type: none"><li>- Los inyectores están cerrados</li><li>- La bomba no tiene espacio para funcionar</li><li>- Residuos en la bomba</li><li>- Uso de amperaje incorrecto</li></ul>	<ul style="list-style-type: none"><li>- Asegúrese de que los inyectores estén completamente abiertos</li><li>- Asegúrese de que el eje del motor gire libremente</li><li>- Revise si el impulsor está atascado o si hay alguna obstrucción en el difusor (en espiral).</li><li>- Compruebe si hay bajas en el voltaje o un cable de calibre menor</li></ul>
Fugas de agua bajo	<ul style="list-style-type: none"><li>- Tubería obstruida</li><li>- Instalación eléctrica incorrecta</li></ul>	<ul style="list-style-type: none"><li>- Revise que las tuberías de plomería no estén obstruidas</li><li>- Compruebe si el voltaje es bajo</li></ul>
Fugas de agua	<ul style="list-style-type: none"><li>- Fugas en la plomería</li></ul>	<ul style="list-style-type: none"><li>- Compruebe los ajustes de compresión, asegurándose de que estén alineados y asegurados apropiadamente. Solo apriete manualmente. No use herramientas.</li><li>- Asegúrese de que la junta tórica esté asentada apropiadamente y no esté dañada.</li></ul>

# ACRYLIC ALCOVE TUB

BAÑERA DE ACRÍLICO DE ALCOBA  
BAIGNOIRE ALCÔVE EN ACRYLIQUE

SKU: 948244, 948253-WP, 948273, 948273-WP, 948253, 948822, 948255, 948255-WP

## DÉPANNAGE

PROBLÈME	CAUSES	SOLUTION
Le moteur ne démarre pas	<ul style="list-style-type: none"><li>- Le disjoncteur a peut-être été déclenché</li><li>- Connexion lâche ou incorrecte des fils</li><li>- Le DDFT s'est déclenché</li><li>- Installation électrique incorrecte</li><li>- Les jets sont fermés</li></ul>	<ul style="list-style-type: none"><li>- Assurez-vous qu'il s'agit d'un disjoncteur de 20 ampères et que rien d'autre n'est relié au circuit.</li><li>- Vérifier qu'il n'y a pas de connexions de fils incorrectes ou perdues, et que la pompe ou le chauffage a été correctement mis à la terre.</li><li>- Réinitialiser si nécessaire</li><li>- S'assurer que chaque moteur ou chauffage en ligne utilise son propre disjoncteur de 20 ampères et sa propre prise DDFT.</li><li>- S'assurer que les jets sont pleinement opérationnels et que l'eau s'écoule.</li></ul>
Le moteur surchauffe et se met en marche et s'arrête	<ul style="list-style-type: none"><li>- Connexion lâche ou incorrecte des fils</li><li>- Utilisation incorrecte des ampères</li><li>- Alimentation en air vers le moteur</li></ul>	<ul style="list-style-type: none"><li>- Vérifier qu'il n'y a pas de connexions de fils incorrectes ou lâches</li><li>- Vérifier si la tension d'alimentation est faible</li><li>- Assurez-vous que le moteur est alimenté en air frais et que les événements ne sont pas obstrués.</li></ul>
Fonctionnement de la pompe ou du moteur	<ul style="list-style-type: none"><li>- Les jets sont fermés</li><li>- Le système d'aspiration ou la crépine peut être obstrué(e)</li><li>- Les vannes d'air sont fermées</li></ul>	<ul style="list-style-type: none"><li>- Ouvrir complètement les jets</li><li>- La pompe étant à l'arrêt, retirez le couvercle d'aspiration ou la crépine et enlevez tous les débris.</li><li>- Ouvrir toutes les vannes de contrôle d'air</li></ul>
Le moteur émet un bourdonnement mais ne démarre pas	<ul style="list-style-type: none"><li>- Les jets sont fermés</li><li>- La pompe n'a pas l'espace nécessaire pour fonctionner</li><li>- Présence de débris dans la pompe</li><li>- Utilisation incorrecte des ampères</li></ul>	<ul style="list-style-type: none"><li>- S'assurer que les gicleurs sont complètement ouverts</li><li>- S'assurer que l'arbre du moteur tourne librement</li><li>- Vérifier que la roue n'est pas bloquée ou qu'il n'y a pas d'obstruction sur la volute.</li><li>- Vérifier la présence d'une basse tension et d'un câble de taille insuffisante</li></ul>
Faible débit d'eau	<ul style="list-style-type: none"><li>- Tuyau bouché</li><li>- Installation électrique incorrecte</li></ul>	<ul style="list-style-type: none"><li>- Vérifier que les conduites de plomberie ne sont pas obstruées</li><li>- Vérifier la présence d'une basse tension</li></ul>
Fuites d'eau	<ul style="list-style-type: none"><li>- Fuite dans la plomberie</li></ul>	<ul style="list-style-type: none"><li>- Vérifier les raccords de compression pour s'assurer qu'ils sont correctement alignés et fixés. Serrer à la main uniquement. N'utilisez aucun outil.</li><li>- Assurez-vous que le joint torique est bien en place et qu'il n'est pas endommagé.</li></ul>