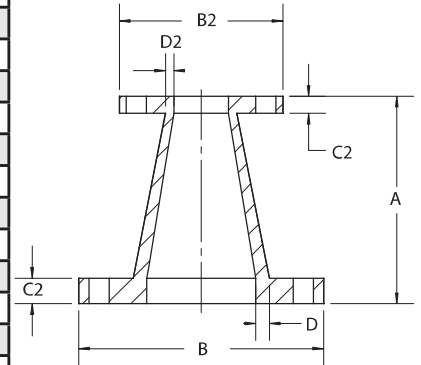


## CAST IRON FLANGED CONCENTRIC REDUCING COUPLING CLASS 125

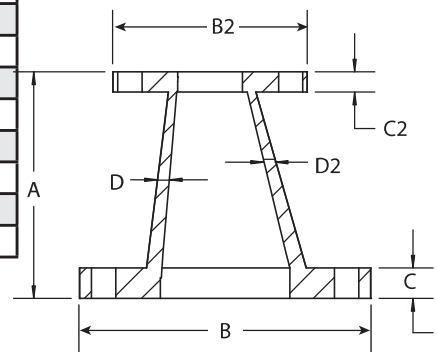
NPS	Center to Face A	Outside Flange Dia. B	Outside Flange Dia. B2	Thickness of Flange C (min)	Thickness of Flange C2 (min)	Wall Thickness D	Wall Thickness D2
2 1/2 x 2	5.500	7.000	6.000	0.690	0.620	0.310	0.310
3 x 2 1/2	6.000	7.500	7.000	0.750	0.690	0.380	0.310
3 x 2	6.000	7.500	6.000	0.750	0.620	0.380	0.310
4 x 3	7.000	9.000	7.500	0.940	0.750	0.500	0.380
4 x 2 1/2	7.000	9.000	7.000	0.940	0.690	0.500	0.310
4 x 2	7.000	9.000	6.000	0.940	0.620	0.500	0.310
5 x 4	8.000	10.000	9.000	0.940	0.940	0.500	0.500
5 x 3	8.000	10.000	7.500	0.940	0.750	0.500	0.380
6 x 5	9.000	11.000	10.000	1.000	0.940	0.560	0.500
6 x 4	9.000	11.000	9.000	1.000	0.940	0.560	0.500
6 x 3	9.000	11.000	7.500	1.000	0.750	0.560	0.380
6 x 2 1/2	9.000	11.000	7.000	1.000	0.690	0.560	0.310
6 x 2	9.000	11.000	6.000	1.000	0.620	0.560	0.310
8 x 6	11.000	13.500	11.000	1.120	1.000	0.620	0.560
8 x 5	11.000	13.500	10.000	1.120	0.940	0.620	0.500
8 x 4	11.000	13.500	9.000	1.120	0.940	0.620	0.500
8 x 3	11.000	13.500	7.500	1.120	0.750	0.620	0.380
10 x 8	12.000	16.000	13.500	1.190	1.120	0.750	0.620
10 x 6	12.000	16.000	11.000	1.190	1.000	0.750	0.560
10 x 4	12.000	16.000	9.000	1.190	0.940	0.750	0.500
12 x 10	12.000	19.000	16.000	1.250	1.190	0.810	0.750
12 x 8	12.000	19.000	13.500	1.250	1.120	0.810	0.620
12 x 6	12.000	19.000	11.000	1.250	1.000	0.810	0.560
12 x 4	12.000	19.000	9.000	1.250	0.940	0.810	0.500



Metalfit flanged concentric reducing coupling made in North America.

## CAST IRON FLANGED ECCENTRIC REDUCING COUPLING CLASS 125

NPS	Center to Face A	Outside Flange Dia. B	Outside Flange Dia. B2	Thickness of Flange C (min)	Thickness of Flange C2 (min)	Wall Thickness D	Wall Thickness D2
3 x 2 1/2	6.000	7.500	7.000	0.750	0.690	0.380	0.310
3 x 2	6.000	7.500	6.000	0.750	0.620	0.380	0.310
4 x 3	7.000	9.000	7.500	0.940	0.750	0.500	0.380
4 x 2 1/2	7.000	9.000	7.000	0.940	0.690	0.500	0.310
4 x 2	7.000	9.000	6.000	0.940	0.620	0.500	0.310
6 x 5	9.000	11.000	10.000	1.000	0.940	0.560	0.500
6 x 4	9.000	11.000	9.000	1.000	0.940	0.560	0.500
6 x 3	9.000	11.000	7.500	1.000	0.750	0.560	0.380
8 x 6	11.000	13.500	11.000	1.120	1.000	0.620	0.560
8 x 5	11.000	13.500	10.000	1.120	0.940	0.620	0.500
8 x 4	11.000	13.500	9.000	1.120	0.940	0.620	0.500
10 x 8	12.000	16.000	13.500	1.190	1.120	0.750	0.620
10 x 6	12.000	16.000	11.000	1.190	1.000	0.750	0.560
12 x 10	14.000	19.000	16.000	1.250	1.190	0.810	0.750
12 x 8	14.000	19.000	13.500	1.250	1.120	0.810	0.620
12 x 6	12.000	19.000	11.000	1.250	1.000	0.810	0.560



Metalfit flanged eccentric reducing coupling made in North America.