

Installation and Care Guide

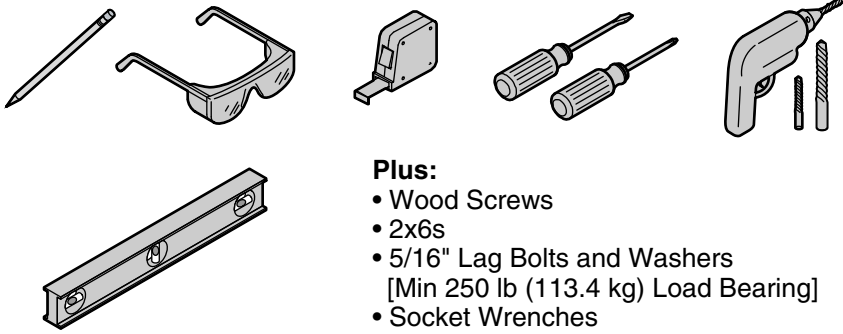
Vanity

Français, page "Français-1"
Español, página "Español-1"

THE BOLD LOOK
OF **KOHLER**®

1216525-2-C

Tools and Materials



Plus:

- Wood Screws
- 2x6s
- 5/16" Lag Bolts and Washers
[Min 250 lb (113.4 kg) Load Bearing]
- Socket Wrenches

Before You Begin



CAUTION: Risk of property damage. Do not modify the vanity. Doing so will compromise structural stability.



CAUTION: Risk of property damage. Select 250 lb (113.4 kg) load bearing 5/16" lag bolts with a length to clear obstacles in the wall **and** 5/16" washers. Calculate proper lag bolt length by adding the following: 1-1/2" (38 mm) backing material + wallboard thickness + back rail thickness.

NOTICE: Siliconized acrylic caulk **must** be used to secure a sink or countertop to the vanity. Do not use 100% silicone sealant which will damage the finish of the vanity.

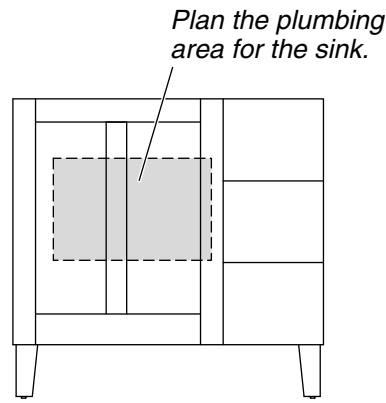
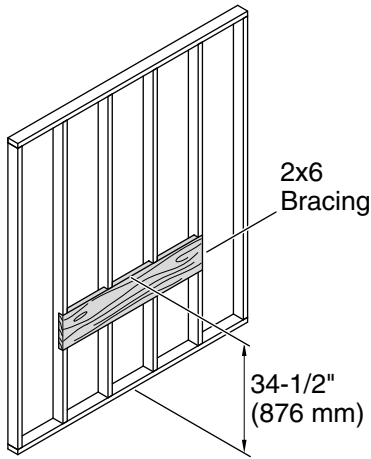
NOTICE: Risk of product damage. When moving the vanity, do not slide or side-load the legs.

NOTICE: Any electrical accessory components must be connected to a circuit protected by a Ground-Fault Circuit-Interrupter (GFCI) or Residual Current Device (RCD). Follow all local electrical codes.

- Observe all local building codes.
- The appearance of your vanity may differ from the illustrations in this guide. The instructions still apply.
- Secure the vanity to stud framing. When possible, provide 2x6 bracing behind the finished wall for additional support.
- This vanity is designed to allow most base moldings to pass behind the vanity.

Before You Begin (cont.)

- To ease installation, remove drawers from the vanity before beginning. Refer to the section in this guide for proper removal.



1. Preparation

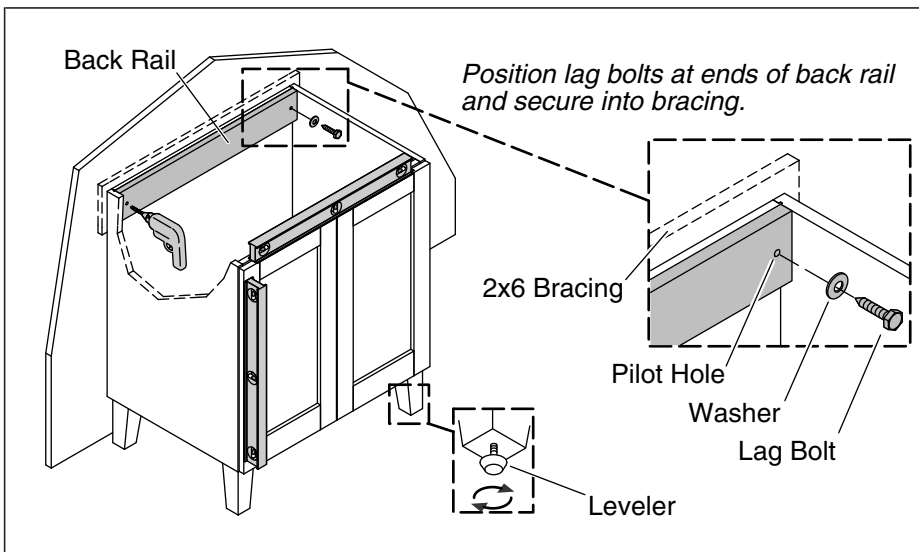


CAUTION: Risk of property damage. To properly support the weight of the vanity and sink, secure to stud framing or 2x6 bracing behind the finished wall.

- If installing 2x6 bracing, front-notch the studs 1-1/2" (38 mm) to ensure the bracing sits flush against the studs. **The bracing should span the length of the vanity.**
- Plan for routing supply and drain piping for your desired sink installation.
- Plan for electrical service if installing the optional electrical strip. Any electrical accessory components must be connected to a circuit protected by a Ground-Fault Circuit-Interrupter (GFCI) or Residual Current Device (RCD).

NOTICE: To ensure proper support and alignment: The finished wall must be straight and plumb. The floor must be flat and perpendicular to the finished wall.

- Complete the finished wall.



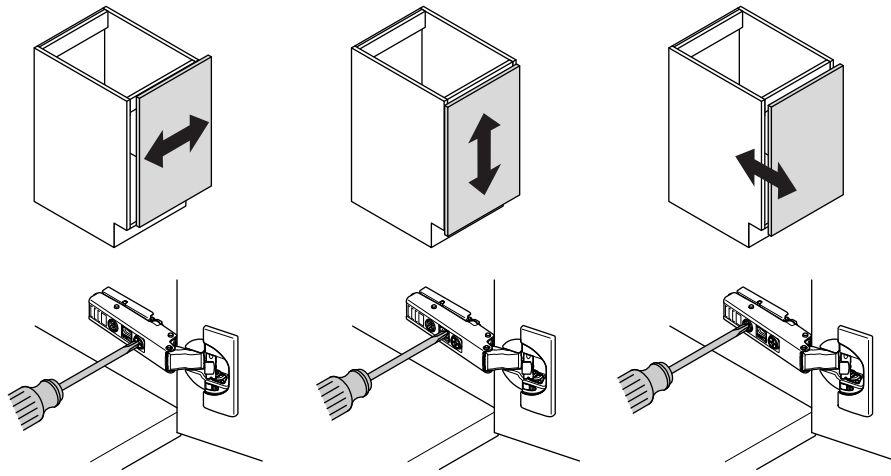
2. Secure the Vanity



CAUTION: Risk of property damage. Select 250 lb (113.4 kg) load bearing 5/16" lag bolts with a length to clear obstacles in the wall **and** 5/16" washers. Calculate proper lag bolt length by adding the following: 1-1/2" (38 mm) backing material + wallboard thickness + back rail thickness.

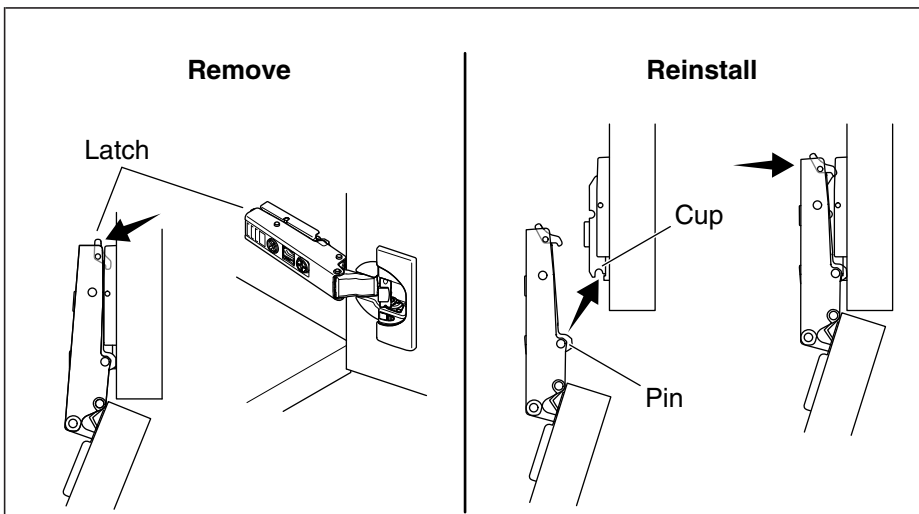
CAUTION: Risk of product damage. Drill the lag bolt pilot holes in the **ends** of the back rail to provide maximum support and to prevent flexing of the unit.

- With assistance, lift and place the vanity in position against the finished wall. **Do not drag the vanity into position.**
- Verify the vanity is level and plumb against the wall. If necessary, turn the leveler(s) to adjust the unit.
- Using a 1/4" drill bit, drill two pilot holes through the ends of the back rail and the finished wall. Verify the pilot holes are positioned in the back rail ends and ensure that the lag bolts will engage the 2x6 backing material or any studs.
- Secure the vanity to the wall with two 5/16" lag bolts and washers (not provided).
- Install optional accessories (shelves, drawers, other) as desired. Refer to the instructions packed with the accessories.



3. Adjust the Door

- The hinges can be adjusted for proper door functionality and alignment.
- Refer to the illustration and note the screwdriver location for the desired adjustment.



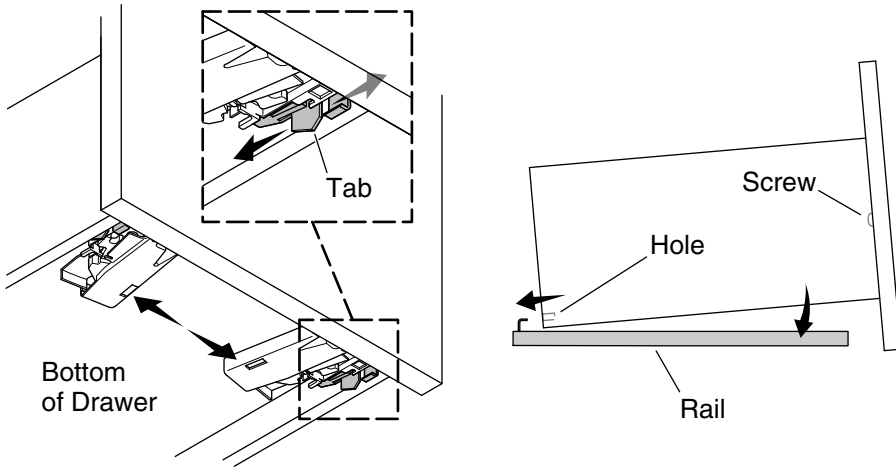
4. Remove the Door

Removal

- With one hand, support the door in the open position.
- Starting with the bottom hinge, press the latch at the end of the hinge to release it from the bracket.
- Repeat for the upper hinge.
- Move the door forward to slide the hinges off the brackets.

Reinstallation

- With one hand, support the door in the open position.
- Starting with the top bracket, align the hinge pin with the cup of the bracket.
- Press the back of the hinge to snap the latch onto the bracket.
- Repeat for the lower hinge.
- Open and close the door to ensure proper operation.



5. Remove/Adjust the Drawer

Alignment

- To adjust the height and level the drawer, move the tabs underneath the front corners back or forward as needed.
- For fine adjustment, loosen the screws behind the drawer face, then hold the drawer face level while retightening the screws.

Removal

- Fully extend the drawer.
- From underneath, press the release latches toward the sides of the drawer.
- Lift the front of the drawer to disengage from the rails.

Reinstallation

- Fully extend the rails.
- Align the holes in the back of the drawer with the rail hooks.
- Rotate the drawer down onto the rails, engaging the latches with the rails.
- Push the drawer closed to fully engage the latches.
- To ensure the drawer is properly engaged, lightly lift the front of the drawer. If not engaged, repeat the "Reinstallation" procedure.

Care and Cleaning

For best results, keep the following in mind when caring for your KOHLER product:

- Blot spills immediately with a soft, damp cloth.
- Test cleaners in a discrete location first, such as the inside of a door, to ensure that there is no adverse reaction.
- Do not expose wood furniture to direct sunlight, drying heat sources, or dampness.
- Protect wood surfaces by using felt, leather or cork under accessories. Never slide objects across wood surfaces.
- Dust frequently with a soft cloth in the direction of the grain.
- Use only products specifically made for cleaning wood. Avoid using oily polishes or waxes, or products containing silicone.
- Every six months, remove soil buildup by rubbing with a soft cloth dampened in a 50/50 solution of warm water and an ammonia-free detergent. Wipe clean with a cloth dampened in warm water. Wipe dry.
- Paint pens and touch-up markers are available to conceal scratches on the wood surface. These products may be purchased from a Kohler distributor or call 1-800-4-KOHLER for ordering information.

For detailed cleaning information and products to consider, visit www.kohler.com/clean. To order Care & Cleaning information, call 1-800-456-4537.

Warranty

ONE-YEAR LIMITED WARRANTY

KOHLER plumbing products are warranted to be free of defects in material and workmanship for one year from date of installation.

Kohler Co. will, at its election, repair, replace or make appropriate adjustment where Kohler Co. inspection discloses any such defects occurring in normal usage within one (1) year after installation. Kohler Co. is not responsible for removal or installation costs. **Use of in-tank toilet cleaners will void the warranty.**

To obtain warranty service contact Kohler Co. either through your Dealer, Plumbing Contractor, Home Center or E-tailer, or by writing Kohler Co., Attn.: Customer Care Center, 444 Highland Drive, Kohler,

Warranty (cont.)

WI 53044, USA, or by calling 1-800-4-KOHLER (1-800-456-4537) from within the USA and Canada, and 001-800-456-4537 from within Mexico, or visit www.kohler.com within the USA, www.ca.kohler.com from within Canada, or www.mx.kohler.com in Mexico.

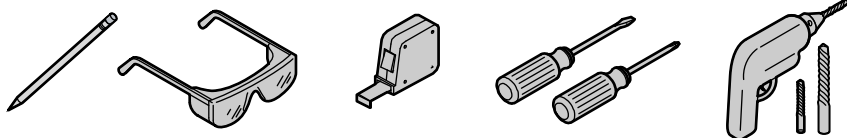
IMPLIED WARRANTIES INCLUDING THAT OF MERCHANTABILITY AND FITNESS FOR A PARTICULAR PURPOSE ARE EXPRESSLY LIMITED IN DURATION TO THE DURATION OF THIS WARRANTY. KOHLER CO. AND/OR SELLER DISCLAIM ANY LIABILITY FOR SPECIAL, INCIDENTAL OR CONSEQUENTIAL DAMAGES. Some states/provinces do not allow limitations on how long an implied warranty lasts, or the exclusion or limitation of special, incidental or consequential damages, so these limitations and exclusions may not apply to you. This warranty gives you specific legal rights. You may also have other rights which vary from state/province to state/province.

This is Kohler Co.'s exclusive written warranty.

Guide d'installation et d'entretien

Meuble de toilette

Outils et matériaux



Plus:

- Vis à bois
- Lambourde de 2x6
- Tire-fonds de 5/16" et rondelles [capacité de charge min 250 lb (113,4 kg)]
- Clés à douilles

Avant de commencer



ATTENTION: Risque de dommages matériels. Ne pas modifier le meuble de toilette. Ceci pourrait compromettre la stabilité structurelle.



ATTENTION: Risque de dommages matériels. Choisir des tire-fonds de 5/16" porteurs de 250 lb (113,4 kg) avec une longueur adéquate pour dégager les obstacles dans le mur, **ainsi que des rondelles de 5/16"**. Calculer une longueur de tire-fonds adéquate en ajoutant les valeurs suivantes: matériau de renfort de 1-1/2" (38 mm) + épaisseur de panneau mural + épaisseur de rail arrière.

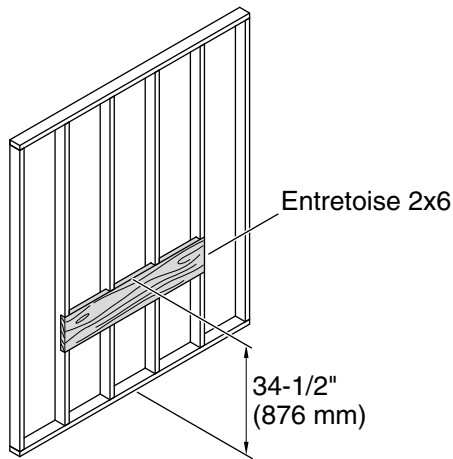
AVIS: Du mastic à l'acrylique siliconisé **doit** être utilisé pour sécuriser un lavabo ou un comptoir sur le meuble. Ne pas utiliser de mastic à la silicone à 100%, car cela endommagera la finition du meuble.

AVIS: Risque d'endommagement du produit. Lors du déplacement du meuble de toilette, ne pas faire glisser et ne pas charger les pieds par le côté.

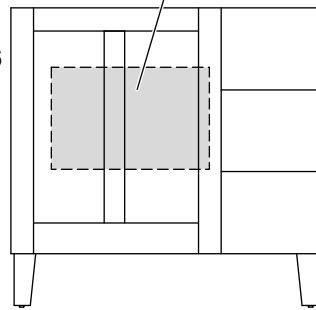
Avant de commencer (cont.)

AVIS: Tous les composants électriques doivent être raccordés à un circuit protégé par un disjoncteur de fuite de terre (GFCI) ou à un dispositif de protection à courant résiduel (RCD). Respecter tous les codes électriques locaux.

- Respecter tous les codes de construction locaux.
- L'apparence de votre meuble de toilette peut être différente des illustrations de ce guide. Les instructions s'appliquent tout de même.
- Fixer le meuble de toilette sur l'ossature. Lorsque possible, fournir une entretoise 2x6 à l'arrière du mur fini pour fournir un support supplémentaire.
- Ce meuble de toilette est conçu pour permettre à la plupart des moulures de base de passer derrière le meuble de toilette.
- Pour faciliter l'installation, retirer les tiroirs du meuble de toilette avant de commencer. Se reporter à la section dans ce guide pour une dépose appropriée.



Prévoir la zone de plomberie pour l'évier.



1. Préparation

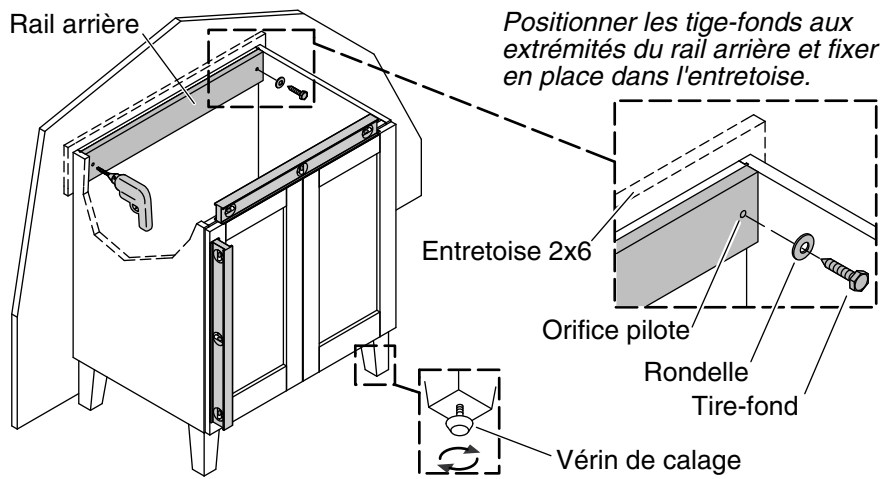


ATTENTION: Risque de dommages matériels. Pour supporter le poids du meuble de toilette et le lavabo de manière appropriée, fixer sur l'ossature ou l'entretoise 2x6 à l'arrière du mur fini.

- Lors de l'installation d'une entretoise 2x6, placer un cran de 1-1/2" (38 mm) à l'avant des montants afin d'assurer que l'entretoise est à ras de ces montants. **L'entretoise doit s'étendre sur la longueur du meuble de toilette.**
- Prévoir l'acheminement des tuyaux d'arrivée et d'évacuation pour l'installation de lavabo souhaitée.
- Prévoir le service électrique si une plaquette de connexions électriques est installée. Tous les composants électriques doivent être raccordés à un circuit protégé par un disjoncteur de fuite de terre (GFCI) ou à un dispositif de protection à courant résiduel (RCD).

AVIS: Pour assurer un support et un alignement appropriés: Le mur fini doit être droit et d'aplomb. Le plancher doit être plat et perpendiculaire au mur fini.

- Terminer la finition murale.



2. Sécuriser le meuble



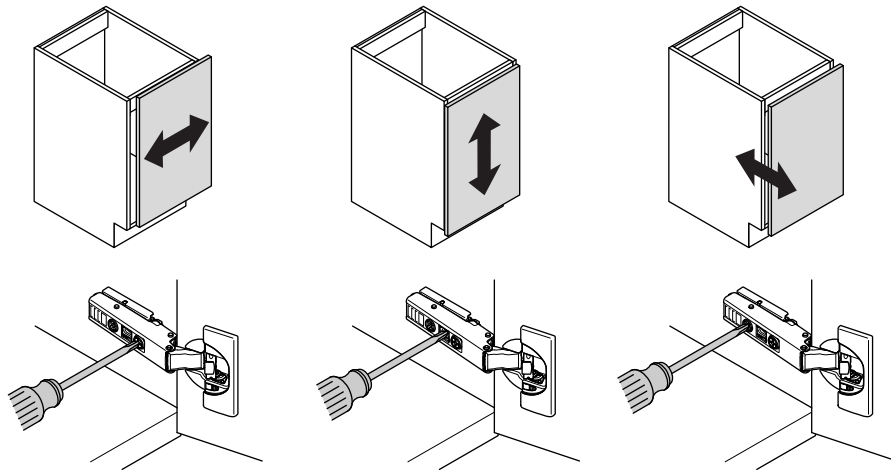
ATTENTION: Risque de dommages matériels. Choisir des tire-fonds de 5/16" porteurs de 250 lb (113,4 kg) avec une longueur adéquate pour dégager les obstacles dans le mur, **ainsi que des rondelles de 5/16"**. Calculer une longueur de tire-fonds adéquate en ajoutant les valeurs suivantes: matériau de renfort de 1-1/2" (38 mm) + épaisseur de panneau mural + épaisseur de rail arrière.

ATTENTION: Risque d'endommagement du produit. Percer les avant-trous des tire-fonds dans les **extrémités** du rail arrière afin de fournir un support maximum et pour empêcher un fléchissement de l'unité.

- Avec de l'assistance, lever et placer le meuble dans l'emplacement prévu contre la finition murale. **Ne pas faire glisser le meuble en position.**
- Vérifier que le meuble de toilette est de niveau et à ras du mur. Si nécessaire, tourner le(s) vérin(s) de calage pour ajuster l'ensemble.
- Utiliser un foret de 1/4" pour percer deux avant-trous à travers les extrémités du rail arrière et la finition murale. Vérifier que les avant-trous sont placés dans les extrémités du rail arrière et assurer que les tire-fonds s'engagent dans le matériau de renfort 2x6 ou sur des goujons.
- Sécuriser le meuble sur le mur à l'aide de deux tire-fonds de 5/16" et des rondelles (non fournis).

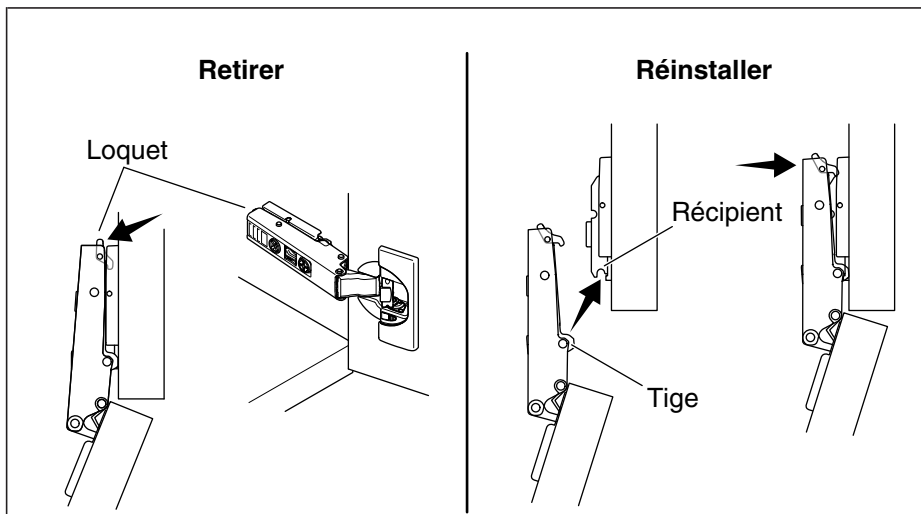
Sécuriser le meuble (cont.)

- Installer les accessoires en option (étagères, tiroirs, autres) comme souhaité. Se reporter aux instructions accompagnant les accessoires.



3. Ajuster la porte

- Les charnières peuvent être ajustées pour assurer une fonctionnalité et un alignement appropriés de la porte.
- Se référer à l'illustration et noter l'emplacement du tournevis pour le réglage souhaité.



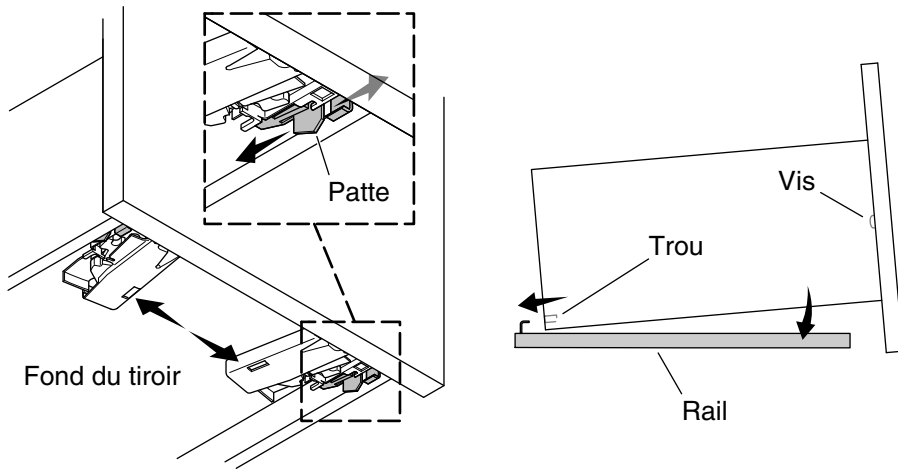
4. Retirer la porte

Démontage

- Soutenir la porte en position ouverte avec une main.
- En commençant par la charnière inférieure, appuyer sur le loquet au bout de la charnière pour la dégager du support.
- Répéter la procédure pour la charnière supérieure.
- Déplacer la porte vers l'avant pour faire glisser les charnières hors des supports.

Réinstallation

- Soutenir la porte en position ouverte avec une main.
- En commençant par le support supérieur, aligner la fiche de charnière sur la coupelle du support.
- Appuyer sur l'arrière de la charnière pour enclencher le loquet sur le support.
- Répéter la procédure pour la charnière inférieure.
- Ouvrir et fermer la porte pour assurer un fonctionnement adéquat.



5. Retirer/ajuster le tiroir

Alignement

- Pour ajuster la hauteur et le niveau du tiroir, déplacer les languettes se trouvant sous les coins avant vers l'arrière ou vers l'avant selon les besoins.
- Pour obtenir un ajustement précis, desserrer les vis se trouvant à l'arrière de la façade du tiroir, puis tenir la façade du tiroir de niveau en resserrant les vis.

Démontage

- Prolonger le tiroir au complet.
- À partir du dessous, appuyer sur les verrous de déblocage vers les côtés du tiroir.
- Lever l'avant du tiroir pour le dégager des rails.

Réinstallation

- Prolonger les rails au complet.
- Aligner les trous dans l'arrière du tiroir avec les crochets des rails.
- Tourner le tiroir vers le bas sur les rails, en engageant les loquets avec les rails.
- Pousser sur le tiroir pour le fermer et engager les loquets entièrement.

Retirer/ajuster le tiroir (cont.)

- Pour s'assurer que le tiroir est engagé correctement, lever légèrement l'avant du tiroir. S'il n'est pas engagé, répéter la procédure "Réinstallation".

Entretien et nettoyage

Pour obtenir les meilleurs résultats possibles, prendre ce qui suit en considération lors de l'entretien de votre produit KOHLER:

- Absorber immédiatement les taches avec un chiffon doux et humide.
- Tester les nettoyants dans un endroit discret en premier lieu, comme sur l'intérieur d'une porte, afin d'assurer qu'il n'y a pas d'événement indésirable.
- Ne pas exposer le meuble en bois à la lumière directe du soleil, aux sources de chaleur de séchage, ou à l'humidité.
- Protéger les surfaces en bois en utilisant du feutre, du cuir ou du liège sous les accessoires. Ne jamais faire glisser des objets sur des surfaces en bois.
- Épousseter fréquemment avec un chiffon doux dans le sens du grain.
- Utiliser uniquement des produits spécifiquement conçus pour le nettoyage du bois. Éviter d'utiliser des cires ou des produits à polir à base d'huile, ou des produits contenant de la silicone.
- Tous les six mois, retirer l'accumulation de saleté en frottant avec un chiffon doux humidifié dans une solution 50/50 d'eau chaude et de détergent sans ammoniaque. Bien essuyer avec un chiffon humidifié dans de l'eau chaude. Essuyer pour sécher.
- Des crayons de peinture et des marqueurs de retouche sont disponibles pour cacher les rayures sur la surface en bois. Ces produits peuvent être achetés auprès d'un distributeur Kohler ou appeler le 1-800-4-KOHLER pour obtenir l'information nécessaire pour les commander.

Pour obtenir des informations détaillées sur le nettoyage et les produits à considérer, consulter le site www.kohler.com/clean. Pour commander des informations sur l'entretien & le nettoyage, appeler le 1-800-456-4537.

Garantie

GARANTIE LIMITÉE D'UN AN

Les produits de plomberie KOHLER sont garantis contre tout vice de matériau et de fabrication pendant un an à partir de la date de l'installation.

Si un vice est découvert au cours d'une utilisation normale, Kohler Co. choisira, à sa discrétion, la réparation, le remplacement ou la rectification appropriée après inspection desdits vices par Kohler Co. pendant un (1) an à partir de la date d'installation. Kohler Co. n'est pas responsable des frais d'enlèvement ou d'installation. **L'utilisation de nettoyeurs à l'intérieur du réservoir annule la garantie.**

Pour obtenir le service de garantie, contacter Kohler Co., par l'intermédiaire du vendeur, plombier, centre de rénovation ou revendeur par internet, ou bien par écrit à l'adresse suivante Kohler Co., Attn.: Customer Care Center, 444 Highland Drive, Kohler, WI 53044, USA, ou appeler le 1-800-4-KOHLER (1-800-456-4537) à partir des É.-U. et du Canada, et le 001-800-456-4537 à partir du Mexique, ou consulter le site www.kohler.com aux É.-U., www.ca.kohler.com à partir du Canada, ou www.mx.kohler.com au Mexique.

LES GARANTIES TACITES, Y COMPRIS CELLES DE COMMERCIALITÉ ET D'ADAPTATION À UN USAGE PARTICULIER, SONT EXPRESSÉMENT LIMITÉE À LA DURÉE DE LA PRÉSENTE GARANTIE. KOHLER CO. ET/OU LE REVENDEUR DÉCLINENT TOUTE RESPONSABILITÉ CONTRE LES DOMMAGES PARTICULIERS, ACCESSOIRES OU INDIRECTS.

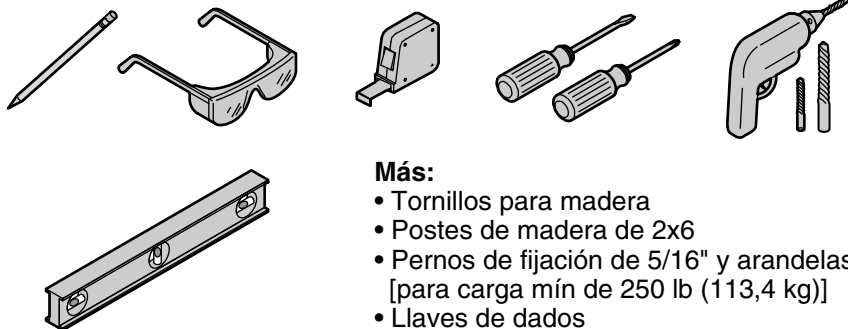
Certains états et provinces ne permettent pas de limite sur la durée de la garantie tacite, ni l'exclusion ou la limite des dommages particuliers, accessoires ou indirects, et, par conséquent, lesdites limites et exclusions peuvent ne pas s'appliquer à votre cas. Cette garantie vous donne des droits juridiques particuliers. Vous pouvez également avoir d'autres droits qui varient d'un état ou d'une province à l'autre.

Ceci constitue la garantie écrite exclusive de Kohler Co.

Guía de instalación y cuidado

Tocador

Herramientas y materiales



Más:

- Tornillos para madera
- Postes de madera de 2x6
- Pernos de fijación de 5/16" y arandelas [para carga mín de 250 lb (113,4 kg)]
- Llaves de dados

Antes de comenzar



PRECAUCIÓN: Riesgo de daños a la propiedad. No modifique el tocador. Si lo hace, reducirá su estabilidad estructural.



PRECAUCIÓN: Riesgo de daños a la propiedad. Seleccione tornillos de rosca para madera de 5/16" que soporten una carga de 250 lb (113,4 kg), con longitud suficiente para librar obstáculos en la pared y arandelas de 5/16". Calcule la longitud correcta de los tornillos de rosca para madera sumando lo siguiente: Material de refuerzo de 1-1/2" (38 mm) + espesor del panel de pared + espesor del riel posterior.

AVISO: Se **debe** utilizar sellador acrílico siliconado para fijar un lavabo o una encimera al tocador. No utilice sellador 100% de silicona porque dañará el acabado del tocador.

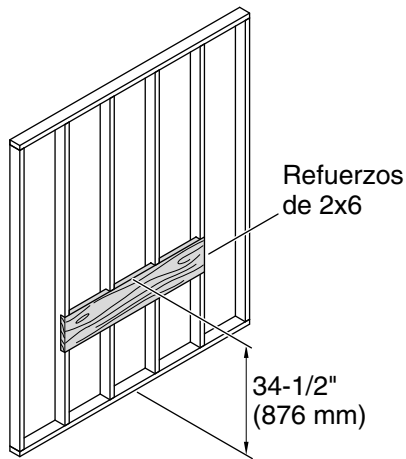
AVISO: Riesgo de daños al producto. Al mover el tocador, no deslice ni cargue lateralmente las patas.

AVISO: Todos los componentes de accesorios eléctricos deben conectarse a un circuito protegido con un interruptor de circuito con

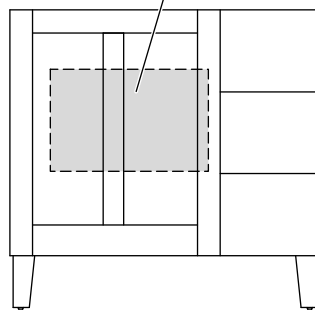
Antes de comenzar (cont.)

pérdida a tierra (GFCI) o por un dispositivo de corriente residual (RCD). Cumpla todos los códigos eléctricos locales.

- Cumpla todos los códigos locales de construcción.
- La apariencia de su tocador puede ser diferente de las ilustraciones de esta guía. Las instrucciones aun aplican.
- Fije el tocador a la estructura de postes de madera. Cuando sea posible, instale un refuerzo de 2x6 detrás de la pared acabada para dar soporte adicional.
- Este tocador está diseñado para permitir que pase la mayoría de las molduras de piso detrás del tocador.
- Para facilitar la instalación, antes de comenzar saque los cajones del tocador. Consulte las instrucciones en la sección correspondiente de esta guía.



Planee el área de plomería para el lavabo.



1. Preparación

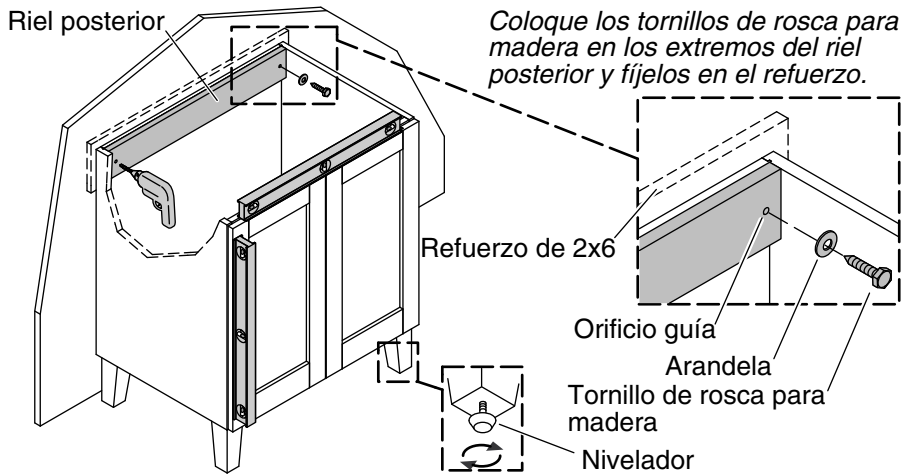


PRECAUCIÓN: Riesgo de daños a la propiedad. Para soportar correctamente el peso del tocador y del lavabo, se requiere la instalación de una estructura de postes de madera o un refuerzo de 2x6 detrás de la pared acabada.

- Si va a instalar un refuerzo de 2x6, haga muescas espaciadas a 1-1/2" (38 mm) en el frente de los postes para asegurar que el refuerzo quede al ras contra los postes. **El refuerzo debe tener la misma longitud que el tocador.**
- Planee tender las tuberías de suministro y de desagüe de acuerdo a la instalación que desee para su lavabo.
- Planee contar con servicio eléctrico si va a instalar la regleta de alimentación opcional. Todos los componentes de accesorios eléctricos deben conectarse a un circuito protegido con un interruptor de circuito con pérdida a tierra (GFCI) o con un dispositivo de corriente residual (RCD).

AVISO: Para asegurar el soporte y el alineamiento correctos: La pared acabada debe estar recta y a plomo. El piso debe estar plano y perpendicular a la pared acabada.

- Termine la pared acabada.



2. Fije el tocador



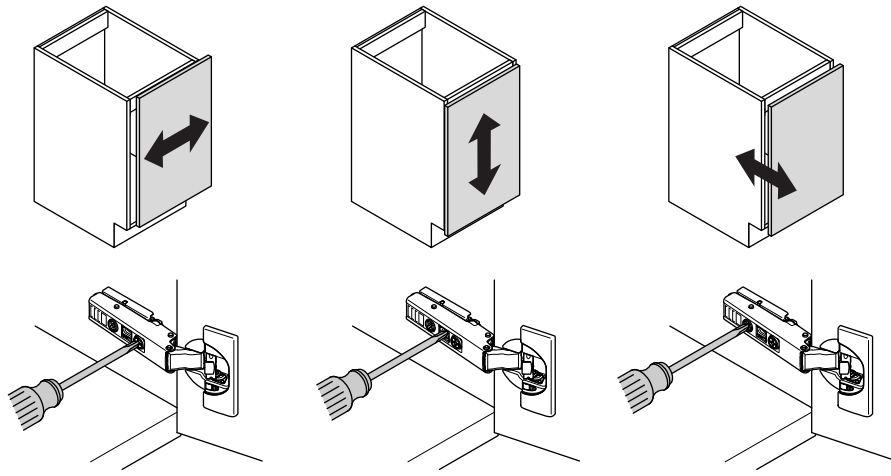
PRECAUCIÓN: Riesgo de daños a la propiedad. Seleccione tornillos de rosca para madera de 5/16" que soporten una carga de 250 lb (113,4 kg), con longitud suficiente para no interferir con obstáculos en la pared y arandelas de 5/16". Calcule la longitud correcta de los tornillos de rosca para madera sumando lo siguiente: Material de refuerzo de 1-1/2" (38 mm) + espesor del panel de pared + espesor del riel posterior.

PRECAUCIÓN: Riesgo de daños al producto. Taladre orificios guía para los tornillos de rosca para madera en los **extremos** del riel posterior para proporcionar máximo soporte y evitar que la unidad se flexione.

- Con ayuda, levante y coloque el tocador en su lugar contra la pared acabada. **No arrastre el tocador para colocarlo en su lugar.**
- Verifique que el tocador esté nivelado y a plomo contra la pared. Si es necesario, gire los niveladores para ajustar la unidad.
- Con una broca de 1/4", taladre dos orificios guía a través de los extremos del riel posterior y de la pared acabada. Verifique que los orificios guía estén colocados en los extremos del riel posterior, y asegúrese de que los tornillos de rosca para madera lleguen al material de refuerzo de 2x6 o a alguno de los postes.
- Fije el tocador a la pared con dos tornillos de rosca para madera de 5/16" y arandelas (no provistos).

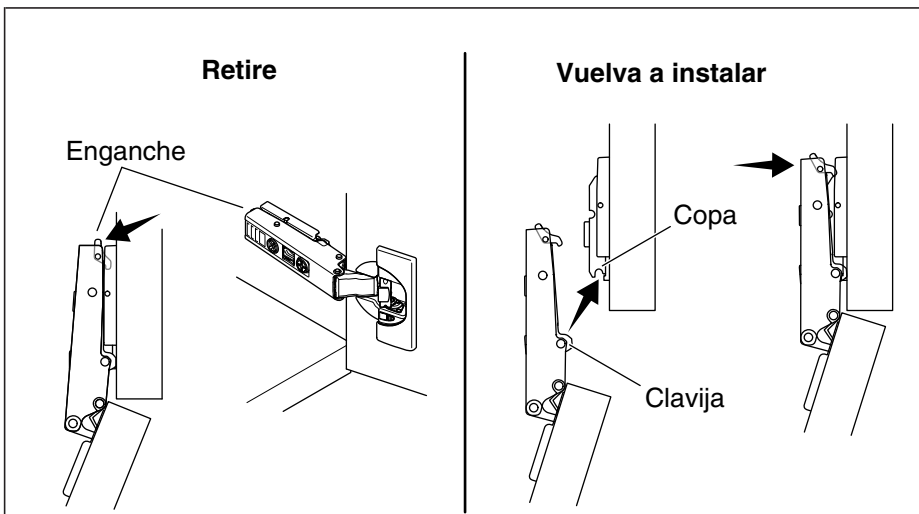
Fije el tocador (cont.)

- Instale accesorios opcionales (estantes, cajones, otros) según lo desee. Consulte las instrucciones provistas con los accesorios.



3. Ajuste la puerta

- Es posible ajustar las bisagras para que la puerta quede bien alineada y funcione bien.
- Consulte la ilustración y fíjese donde debe colocar el destornillador para obtener el ajuste deseado.



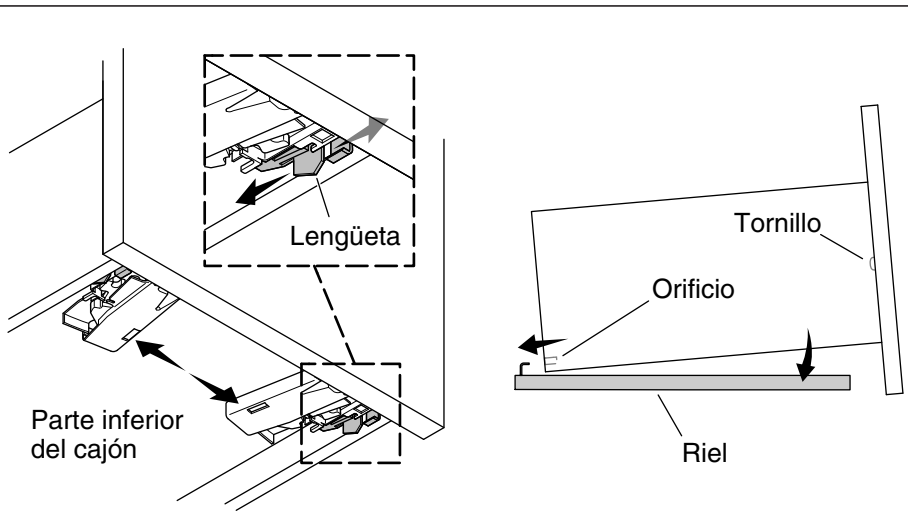
4. Retire la puerta

Desinstalación

- Sostenga con una mano la puerta en la posición abierta.
- Comenzando con la bisagra inferior, oprima el pasador del extremo de la bisagra para soltarlo del soporte.
- Repita este procedimiento con la bisagra superior.
- Mueva la puerta hacia adelante para deslizar y sacar las bisagras de los soportes.

Reinstalación

- Sostenga con una mano la puerta en la posición abierta.
- Comenzando con el soporte superior, deje la clavija de la bisagra alineada con la copa del soporte.
- Oprima la parte posterior de la bisagra para que el pasador entre a presión en el soporte.
- Repita este procedimiento con la bisagra inferior.
- Abra y cierre la puerta para asegurarse de que funcione correctamente.



5. Retire/ajuste el cajón

Alineación

- Para ajustar la altura del cajón y nivelarlo, mueva las lengüetas debajo de las esquinas delanteras hacia atrás o hacia adelante según sea necesario.
- Para hacer ajustes finos, afloje los tornillos detrás de la cara del cajón, luego sostenga nivelada la cara del cajón mientras vuelve a apretar los tornillos.

Desinstalación

- Saque el cajón lo más posible.
- Por abajo, oprima los seguros de enganche hacia los lados del cajón.
- Levante el frente del cajón para sacarlo de los rieles.

Reinstalación

- Saque los rieles lo más posible.
- Alinee los orificios en la parte posterior del cajón con los ganchos del cajón.
- Gire el cajón hacia abajo dentro de los rieles, y enganche los pasadores en los rieles.
- Empuje el cajón hasta cerrarlo para enganchar por completo los pasadores.

Retire/ajuste el cajón (cont.)

- Para asegurarse de que el cajón esté asegurado correctamente, levante ligeramente la parte delantera del cajón. Si no está bien asegurado, repita el procedimiento de "Reinstalación".

Cuidado y limpieza

Para obtener los mejores resultados, tenga presente lo siguiente al limpiar su producto KOHLER:

- De inmediato seque sin frotar los derrames con un paño suave y húmedo.
- Pruebe los limpiadores en un lugar discreto primero, como el interior de una puerta, para asegurarse de que se produzca una reacción adversa.
- No esponga los muebles de madera directamente a la luz del sol, fuentes de calor o humedad.
- Proteja las superficies de madera con fieltro, cuero o corcho colocado bajo los accesorios. Nunca deslice objetos sobre superficies de madera.
- Limpie el polvo con frecuencia con un paño suave siguiendo la dirección de la veta.
- Solo use productos fabricados específicamente para limpiar madera. Evite el uso de ceras o productos para pulir aceitosos, o de productos que contengan silicona.
- Cada seis meses frote con un paño suave humedecido en una solución 50/50 de agua tibia y un detergente sin amoníaco para eliminar la acumulación de suciedad. Limpie con un paño humedecido en agua tibia. Seque con un trapo.
- Hay disponibles plumines de pintura y plumones para retocar para ocultar rayones en la superficie de madera. Estos productos pueden ser adquiridos con un distribuidor Kohler o llamando al 1-800-4-KOHLER para obtener información sobre pedidos.

Para obtener información detallada de limpieza y de limpiadores a considerar, visite www.kohler.com/clean. Para solicitar información sobre el cuidado y la limpieza, llame al 1-800-456-4537.

Garantía

GARANTÍA LIMITADA DE UN AÑO

Se garantiza que los productos de plomería KOHLER están libres de defectos de material y mano de obra durante un año a partir de la fecha de instalación.

Kohler Co., a su criterio, reparará, reemplazará o realizará los ajustes pertinentes en los casos en que la inspección realizada por Kohler Co. determine que dichos defectos ocurrieron durante el uso normal en el transcurso de un (1) año a partir de la fecha de instalación. Kohler Co. no se hace responsable de costos de desinstalación o instalación. **El uso de limpiadores de inodoro que se colocan dentro del tanque anula la garantía.**

Para obtener el servicio de garantía, comuníquese con Kohler Co. a través de su distribuidor, contratista de plomería, centro de remodelación o distribuidor por Internet, o escriba a Kohler Co., Attn.: Customer Care Center, 444 Highland Drive, Kohler, WI 53044, USA, o llame al 1-800-4-KOHLER (1-800-456-4537) desde los EE.UU. y Canadá, y al 001-800-456-4537 desde México, o visite www.kohler.com desde los EE.UU., www.ca.kohler.com desde Canadá, o www.mx.kohler.com en México.

TODA GARANTÍA IMPLÍCITA, INCLUIDA LA DE COMERCIALIZACIÓN E IDONEIDAD DEL PRODUCTO PARA UN USO DETERMINADO, SE LIMITA EXPRESAMENTE A LA DURACIÓN DE ESTA GARANTÍA. KOHLER CO. Y/O EL VENDEDOR DESCARGAN TODA RESPONSABILIDAD POR CONCEPTO DE DAÑOS PARTICULARES, INCIDENTALES O INDIRECTOS. Algunos estados/provincias no permiten limitaciones en cuanto a la duración de una garantía implícita o a la exclusión o limitación de daños particulares, incidentales o indirectos, por lo que estas limitaciones y exclusiones pueden no aplicar a su caso. Esta garantía le otorga ciertos derechos legales específicos. Además, usted puede tener otros derechos que varían de estado a estado y provincia a provincia.

Esta es la garantía exclusiva por escrito de Kohler Co.

1216525-2-C

USA/Canada: 1-800-4KOHLER

México: 001-800-456-4537

kohler.com

THE BOLD LOOK
OF **KOHLER**®

©2014 Kohler Co.

1216525-2-C