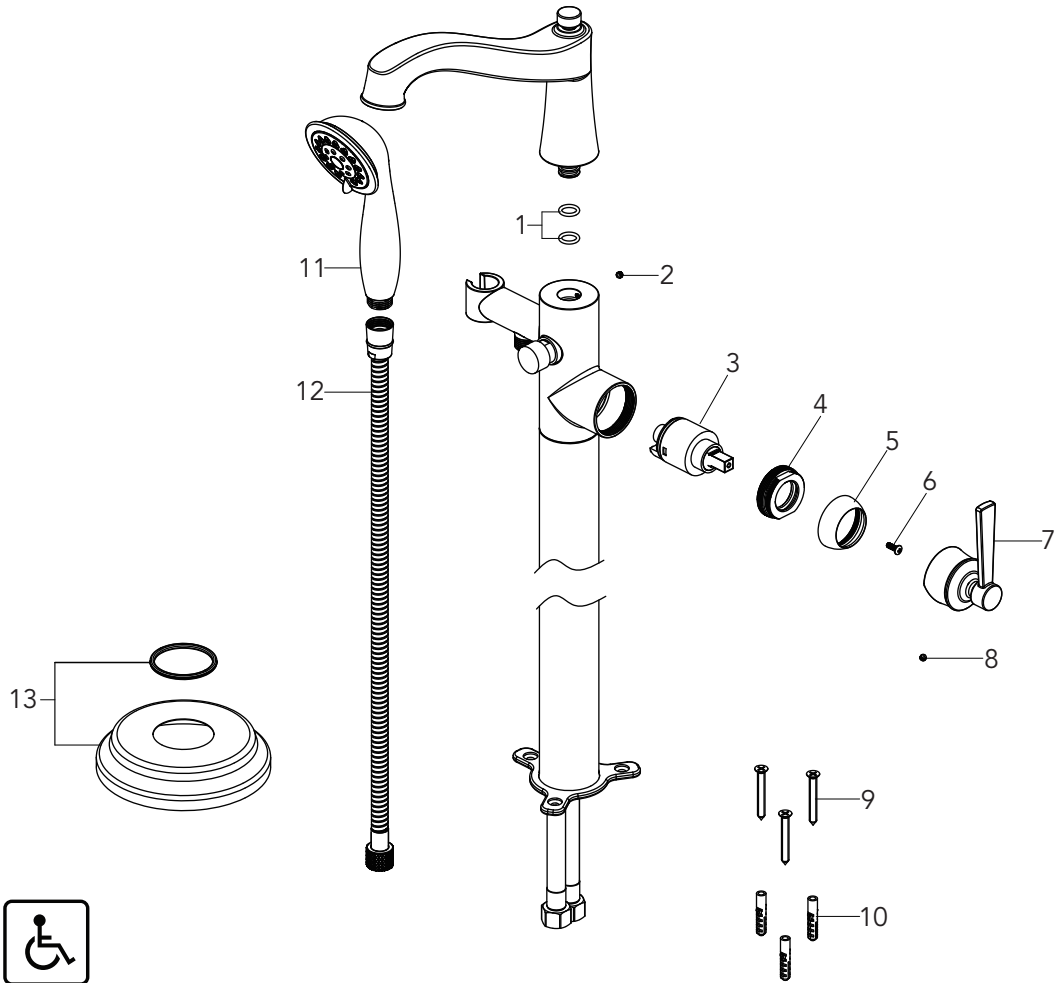


# Mirabelle®

**MIRPTFS1000**  
**TUB FILLER FAUCET**  
**GRIFO PARA BAÑERA**  
**ROBINET DÉVERSEUR DE BAIGNOIRE**



Part No.
Numéro de pièce
N.º de pieza

No.	Part Name	Nombre de pieza	Nom de la pièce	Part No.
				Numéro de pièce
				N.º de pieza
1	O-ring	Junta en Forma de Aro Tórico	Joint torique	RP60107
2	Set screw	Tornillo de fijación	Vis de calage	RP50187
3	Cartridge	Cartucho	Cartouche	MIR20074

## Warranty and Codes / Garantie et codes / Garantía y códigos

All Mirabelle faucets have a lifetime limited warranty and meet the following standards: ANSI: A112.18.1M; cUPC/IAPMO listed. Installation, operating, care and maintenance instructions are included. / Todos los grifos Mirabelle tienen una garantía limitada de por vida y cumplen con las siguientes normas: ANSI: A112.18.1M; aprobado cUPC/IAPMO. Se incluyen las instrucciones de instalación, cuidado y mantenimiento. / Tous les robinets Mirabelle sont assortis d'une garantie à vie limitée et satisfont aux normes suivantes : ANSI : A112.18.1M; homologation cUPC/IAPMO. Les instructions relatives à l'installation, à l'utilisation et à l'entretien sont fournies.

Distributed Exclusively by Walseley's North American Division, Ferguson and Walseley Canada  
 Distribuido con exclusividad por la división Walseley North America, Ferguson and Walseley Canada  
 Ce produit est distribué exclusivement par Walseley Amérique du Nord, Ferguson et Walseley Canada



MIRPTFS1000  
TUB FILLER FAUCET  
GRIFO PARA BAÑERA  
ROBINET DÉVERSEUR DE BAIGNOIRE

No.	Part Name	Nombre de pieza	Nom de la pièce	Part No. Numéro de pièce N.º de pieza
4	Bonnet	Capuchón	Chapeau	RP70553
5	Cap	Tapa	Capuchon	RP80008*
6	Screw	Tornillo	Vis	RP50015
7	Handle	Llave	Poignée	RP13457*
8	Set Screw	Tornillo de Fijación	Vis de calage	RP50002
9	Screw	Tornillo	Vis	RP50037
10	Anchor	Anclaje	Cheville	RP50036
11	Shower head	Cabezal de la ducha	Pomme de douche	MIRHS4070E*
12	Shower hose	Manguera de la ducha	Tuyau flexible de douche	MIR38288*
13	escutcheon	placa protectora	rosace	RP80597*

### Warranty and Codes / Garantie et codes / Garantía y códigos

All Mirabelle faucets have a lifetime limited warranty and meet the following standards: ANSI: A112.18.1M; cUPC/IAPMO listed. Installation, operating, care and maintenance instructions are included. / Todos los grifos Mirabelle tienen una garantía limitada de por vida y cumplen con las siguientes normas: ANSI: A112.18.1M; aprobado cUPC/IAPMO. Se incluyen las instrucciones de instalación, cuidado y mantenimiento. / Tous les robinets Mirabelle sont assortis d'une garantie à vie limitée et satisfont aux normes suivantes : ANSI : A112.18.1M; homologation cUPC/IAPMO. Les instructions relatives à l'installation, à l'utilisation et à l'entretien sont fournies.