

# Recessed Dispenser Surface Mounting Bracket Instructions (SKU #59459)

Instrucciones de instalación de la ménsula de montaje en superficie (N.º SKU 59459)  
para surtidores empotrados

Directives d'installation du support de montage pour pose en applique (Nº UGS 59459)  
de distributeurs encastrés

1

Remove plastic film.

Retire la película plástica.

Retirer le film plastique.

2

Insert dispenser into mounting bracket cutout relief aligned to bottom edge of dispenser and toward front.

Introduzca el surtidor en el relieve recortado de la ménsula de montaje alineado al borde inferior del surtidor y hacia el frente.

Insérer le distributeur dans le support de montage en alignant la découpe entaillée avec le bord inférieur du distributeur et vers l'avant.

3

Dispenser will fit snug into mounting bracket.

El surtidor debe quedar ajustado en la ménsula de montaje.

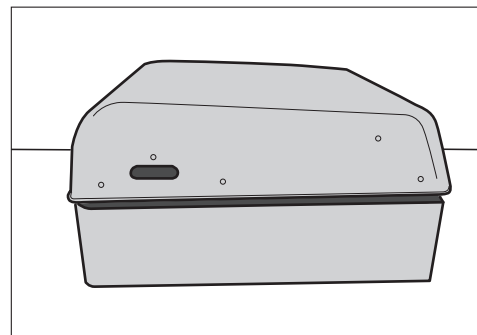
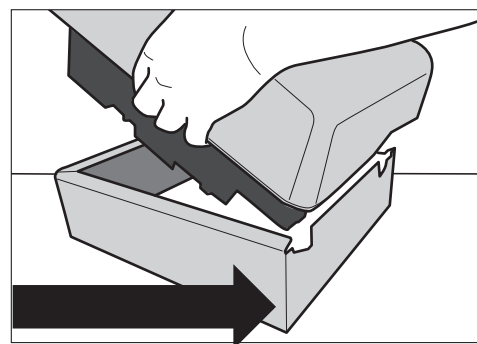
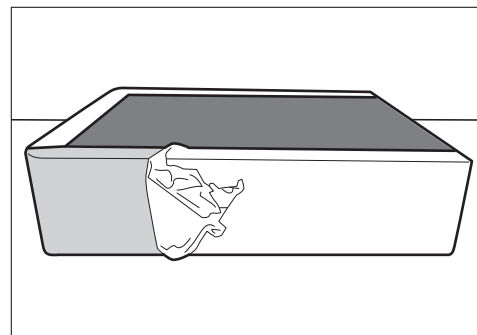
Le distributeur devrait bien s'ajuster dans le support de montage.

4

Mount dispenser to wall following dispenser mounting instructions.

Instale el surtidor en la pared de acuerdo a las instrucciones de montaje del surtidor.

Fixer le distributeur au mur en suivant les instructions de montage du distributeur.



**Need assistance? Call 1-866-HELLO GP (435-5647) or visit [www.gppro.com/support.aspx](http://www.gppro.com/support.aspx)**

**¿Necesita ayuda? Llame al 1-866-HELLO GP (435-5647) o visite [www.gppro.com/support.aspx](http://www.gppro.com/support.aspx)**

**Besoin d'aide? Composer le 1-866-HELLO GP (435-5647) ou visiter le site [www.gppro.com/support.aspx](http://www.gppro.com/support.aspx)**

©2014 Georgia-Pacific Professional. All rights reserved.  
The Georgia-Pacific logo is a trademark owned by or licensed to Georgia-Pacific Consumer Products LP.

©2014 Georgia-Pacific Professional. Todos los derechos reservados. El logotipo de Georgia-Pacific es una marca registrada propiedad de Georgia-Pacific Consumer Products LP o se usa bajo licencia de la misma.

©2014 Georgia-Pacific Professional. Tous droits réservés. Le logo Georgia-Pacific est une marque de commerce propriété de Georgia-Pacific Consumer Products LP ou est utilisée sous licence.



**Georgia-Pacific**  
Professional