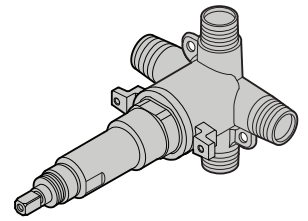







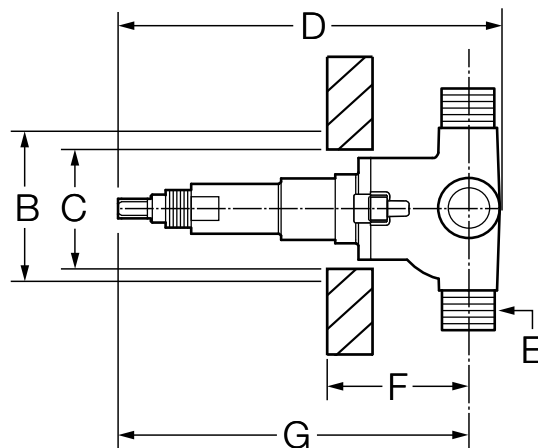
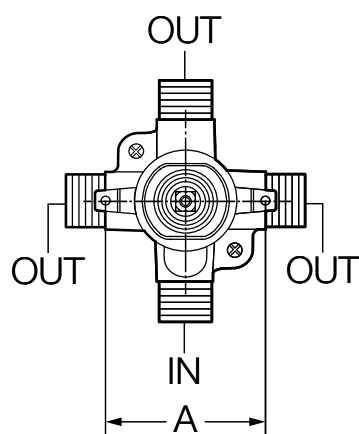
3DIV-BODY
Triple Outlet Diverter

Operation & Maintenance Manual



<p>Model Numbers</p> <p><input type="checkbox"/> 3DIV-BODY <i>Triple Outlet Diverter</i></p>	<p>Specification</p> <p>Triple outlet diverter valve features shared functionality and includes defined detents. Inlet and outlet connections are both 1/2" male IPS & 1/2" female sweat. Components made from lead free metal construction.</p>  
<p>Warranty</p> <p>Limited Lifetime - to the original end purchaser in consumer/residential installations. 5 Years - for industrial/commercial installations. Refer to www.symmons.com/warranty for complete warranty information.</p>	<p>Compliance</p> <p>-ASME A112.18.1/CSA B125.1</p> <p>For California Residents WARNING: This product contains chemicals known to the State of California to cause cancer, birth defects, or other reproductive harm.</p> 

Dimensions



Measurements	
A	2-5/8", 67 mm
B	Screwless Escutcheons Hole Size Min. Ø 3", 76 mm Max. Ø 3-1/4", 83 mm
C	Screw Escutcheons Hole Size Min. Ø 1-3/4", 44 mm Max. Ø 2", 51 mm
D	5-3/4", 146 mm
E	(4x) 1/2" male IPS & (4x) 1/2" sweat
F	See note 1
G	5-3/8", 137 mm

Notes:

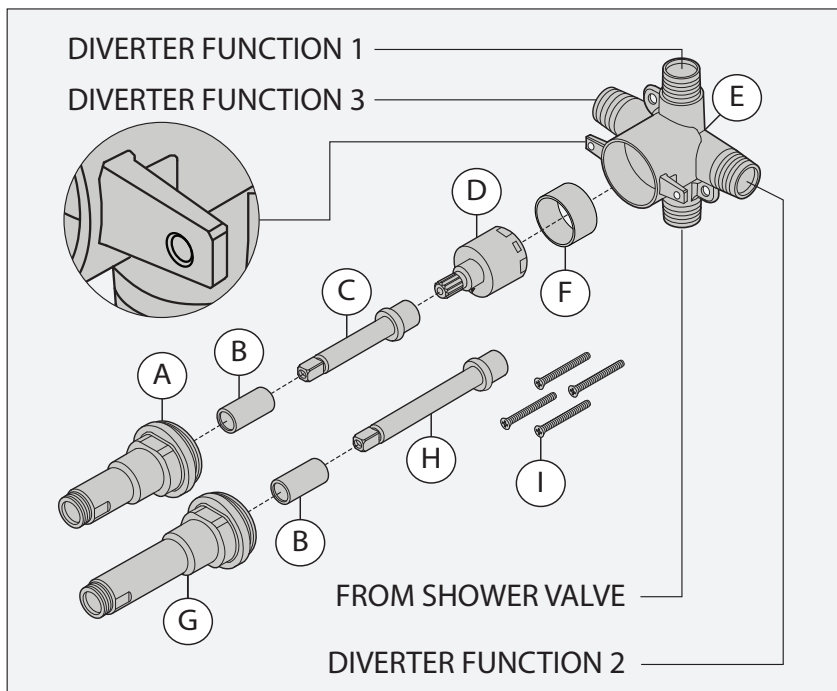
- 1) Figure is determined by style of trim attached to shower valve. See rough-in dimension drawing for shower valve application with diverter valve.
- 2) Dimensions subject to change without notice.

Parts Breakdown



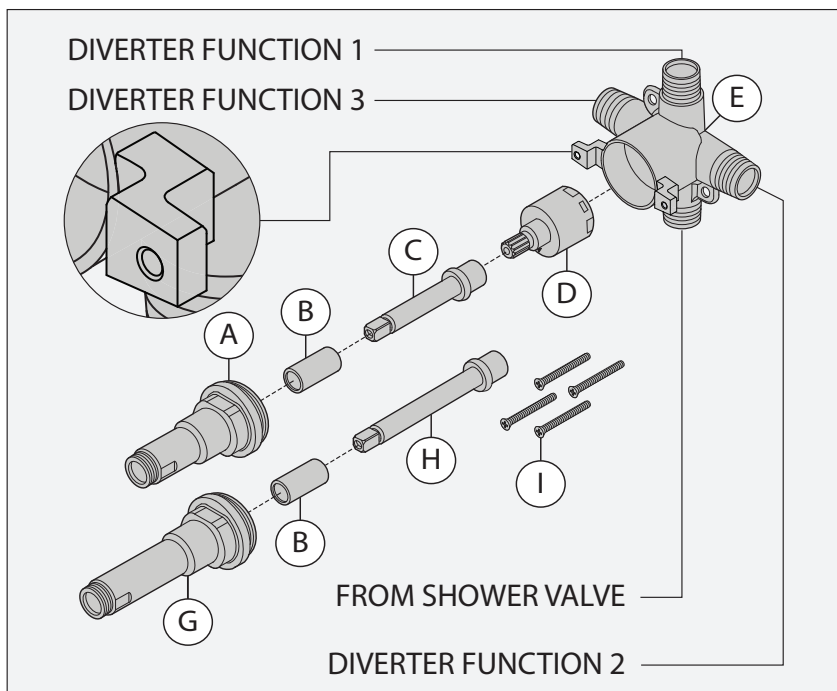
Important: Determine diverter valve style by date of purchase or positioning of diverter valve ears (see parts breakdowns below for illustrations).

For diverter valves purchased before November, 2016



Note: For diverter valves purchased before November, 2016, retaining sleeve (F) must be inserted flush into diverter valve body (E) before installing cartridge (D).

For diverter valves purchased after November, 2016

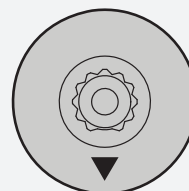


Replacement Parts

Item	Description	Part Number
A	Cap Assembly	RTS-DIVCAP
C	Cartridge Extender	RTS-DIVEXT
D	Cartridge	RTS-3DIV
F	Retaining Sleeve	
B	Spacer	RTS-DIV-1EXT
G	1" Cap Extender	
H	1" Cartridge Extender	
I	4" Mounting Screws	

Tools Required

Adjustable Wrench	
Drill (optional)	
Plumber Tape	
Safety Glasses	
Solder	
Torch	



Important:
Cartridge (D)
must be installed
with arrow
facing down.

Installation



Important: Do not plug outlet ports. Do not use diverter as shut-off valve.



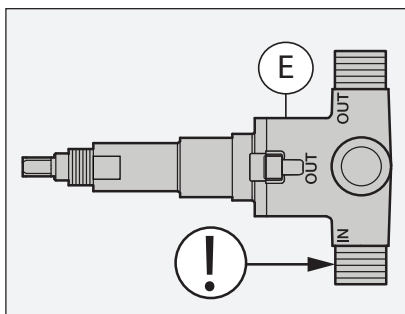
Important: Do not expose diverter valve to heat for longer than 2 minutes when sweating in copper tubing. Doing so may damage the internal components of the valve and will void the product warranty.

Note: Diverter valve can be installed in wall with shower valve or in an adjoining wall to shower valve.

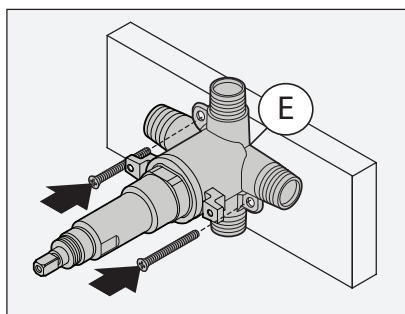
1) Reference rough-in dimension for shower application with diverter for proper installation of diverter valve.

2) Shut-off water supplies.

3) Position diverter valve (E) so port marked **IN** is facing down.

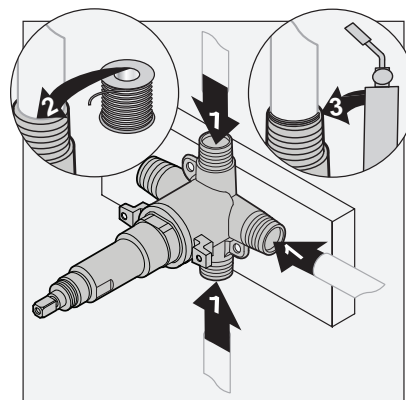


4) Secure stringer mounts on diverter valve (E) to wood blocking for support.



Note: Securing stringer mounts is necessary for applications where PEX, or other non rigid tubing, is used to install diverter valve.

5) Sweat 1/2" copper tubing from inlet port on diverter valve to water source. Sweat 1/2" copper tubing from outlet ports to desired accessories.

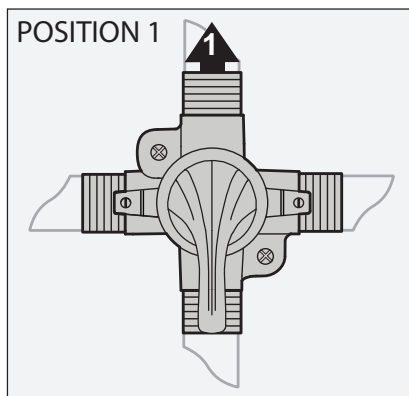


Optional: Apply plumber tape to male IPS threads on the inlet and outlet ports of diverter valve. Install 1/2"-14 NPT copper fittings to the inlet and outlet ports. Connect outlets to desired accessories.

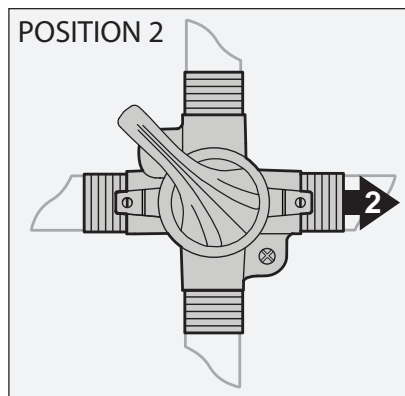
6) Turn on water supplies to flush plumbing lines free of debris. Check for leaks.

Operation

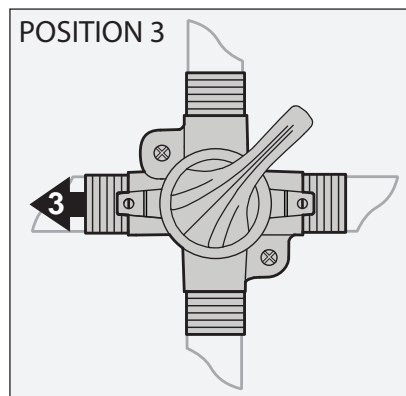
1) Cartridge is factory set to divert to function 1.



2) Turn handle to position 2 to divert to function 2.

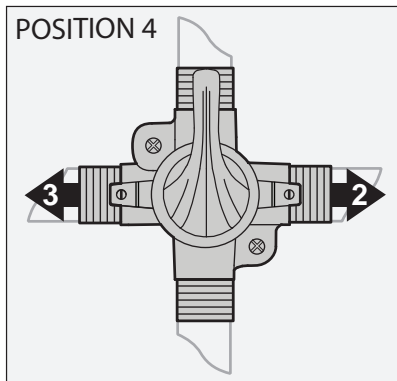


3) Turn handle to position 3 to divert to function 3.

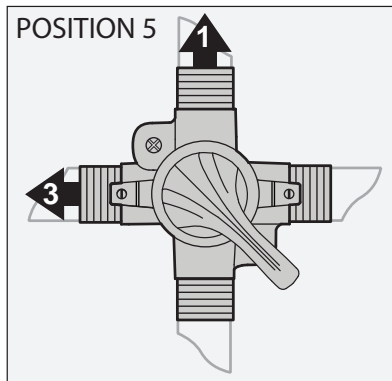


Operation (cont'd.)

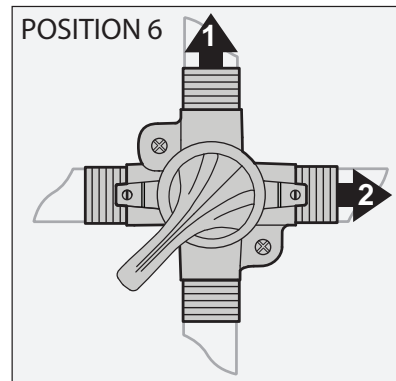
4) Turn handle to position 4 to share functions 2 and 3.



5) Turn handle to position 5 to share functions 1 and 3.

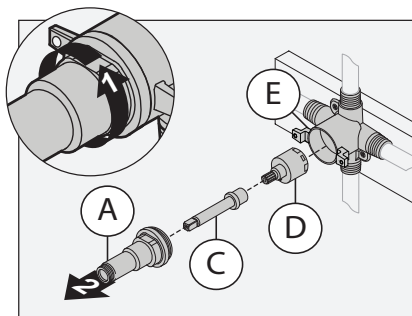


6) Turn handle to position 6 to share functions 1 and 2.



Maintenance (Cartridge Replacement)

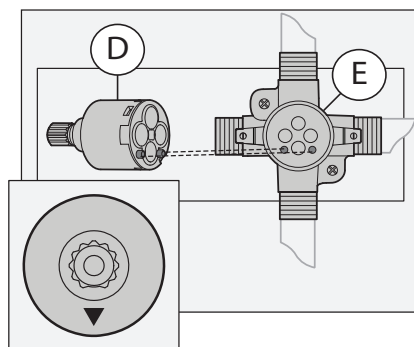
1) Remove cap assembly (A) from diverter valve by turning counterclockwise. Remove cartridge extender (C) and cartridge (D). For diverter valves purchased before November 2016, remove retaining sleeve (F) from diverter valve.



Note: Spacer (B) will be seated inside cap assembly (A).

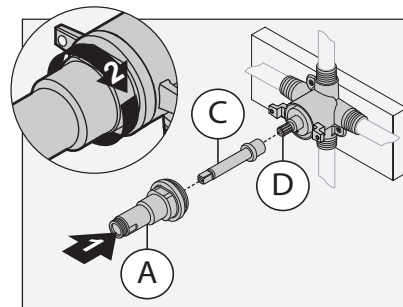
2) Inspect cartridge for debris. Replace cartridge if necessary.

3) Orient new cartridge (D) with arrow facing down. Align pegs on cartridge (D) with indents inside diverter valve (E).



Note: For diverter valves purchased before November 2016, retaining sleeve (F) must be inserted flush into diverter valve (E) before installing cartridge (D).

4) Align spindle extender (C) with broach on cartridge (D). Install spindle extender (C) and cap assembly (A) to cartridge (D). Secure cap assembly (A) by turning clockwise.



Notes:

- 1) Use caution not to dislodge cartridge from valve body when installing cap assembly (A).
- 2) Tighten cap assembly (A) to 75 ± 5 lbf-in of torque.

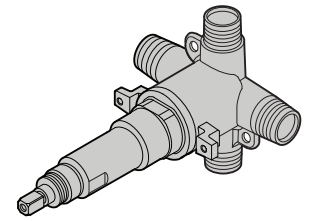
Troubleshooting Chart




Problem	Cause	Solution
Diverter valve will not divert water.	Foreign matter in water supply may cause blockages in plumbing lines and the diverter valve cartridge.	Remove cartridge from diverter valve. Flush lines free of foreign matter. Inspect cartridge for debris. Replace cartridge if necessary.
Water is leaking from the face of the diverter valve.	Cap assembly is not fully sealed to diverter valve.	Remove cap assembly. Inspect threads for debris. Reinstall cap assembly to diverter valve at 75 ± 5 lbf-in of torque.
Cartridge wobbles inside diverter valve preventing the cartridge from fully seating.	Diverter valve requires retaining sleeve (F) to ensure proper installation of cartridge.	Use retaining sleeve (F) in RTS-3DIV to secure cartridge within diverter valve.
Diverter trim will not install to diverter valve.	Diverter valve body rough-in is too deep.	Use RTS-DIV-1EXT to extend diverter stem 1 inch.

3DIV-BODY

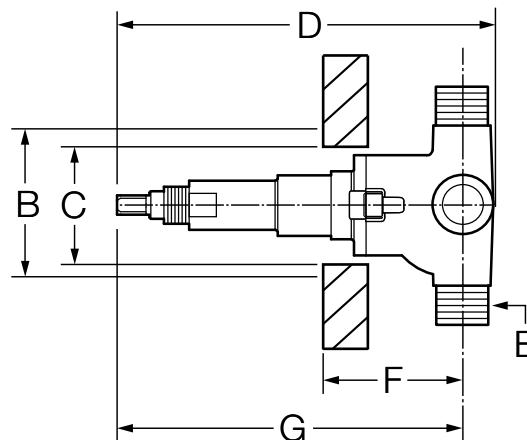
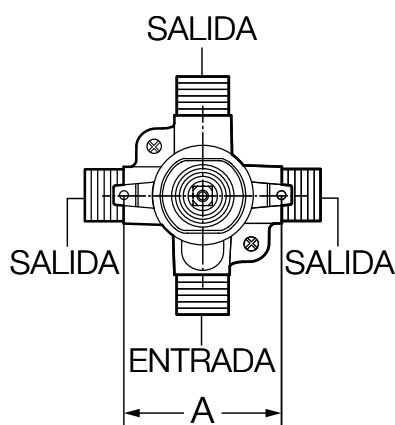
Válvula de desvío de salida triple

Manual de Funcionamiento y Mantenimiento



Números de modelo	Especificación
<input type="checkbox"/> 3DIV-BODY <i>Válvula de desvío de salida triple</i>	<p>La válvula de desvío de salida triple ofrece funcionalidad compartida e incluye puntos de paro definidos. Las salidas de unión de entrada y salida son tanto en IPS macho de 1/2" como en soldable hembra de 1/2". Los componentes son de estructura de metal sin plomo.</p>  
Garantía	Cumplimiento
<p>Limitada durante la vida útil - al comprador final original en instalaciones del consumidor/residenciales. 5 años - para instalaciones industriales y comerciales. Consulte www.symmons.com/warranty para obtener información completa sobre la garantía.</p>	<p>-ASME A112.18.1/CSA B125.1</p> 

Dimensiones



Medidas	
A	2-5/8", 67 mm
B	Escudos sin tornillos Tamaño del orificio Mín. Ø 3", 76 mm Máx. Ø 3-1/4", 83 mm
C	Escudos de los tornillos Tamaño del orificio Mín. Ø 1-3/4", 44 mm Máx. Ø 2", 51 mm
D	5-3/4", 146 mm
E	(4) IPS macho de 1/2" y (4) soldables hembras de 1/2"
F	Ver nota 1
G	5-3/8", 137 mm

Notas:

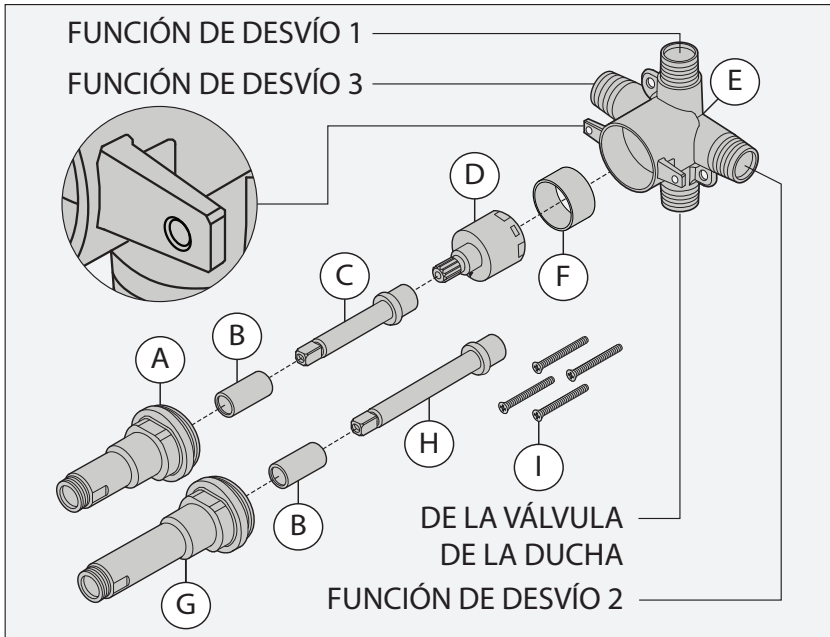
- 1) La cifra se determina por el estilo del mecanismo interno de la válvula de la ducha. Vea el dibujo con dimensiones aproximadas para la aplicación de la válvula de ducha con una válvula de desvío.
- 2) Las dimensiones están sujetas a cambios sin previo aviso.

Desglose de piezas



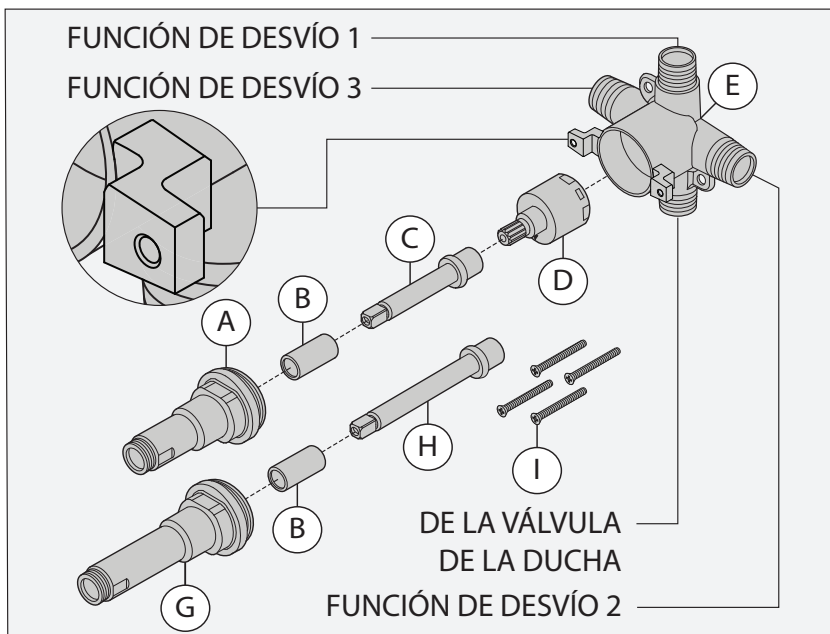
Importante: Determine el estilo de la válvula de desvío de acuerdo con la fecha de compra o el posicionamiento de las orejas de la válvula de desvío (vea el detalle de las piezas a continuación para ver las ilustraciones).

Para las válvulas de desvío adquiridas antes de noviembre de 2016



Nota: Para las válvulas de desvío adquiridas antes de noviembre de 2016, el collar de retención (F) debe ser insertado al ras en el cuerpo de la válvula de desvío (E) antes de instalar el cartucho (D).

Para las válvulas de desvío adquiridas después de noviembre de 2016



Repuestos		
Artículo	Descripción	Número de pieza
A	Conjunto de tapa	RTS-DIVCAP
C	Extensor de cartucho	RTS-DIVEXT
D	Cartucho	RTS-3DIV
F	Manguito de retención	
B	El espaciador	RTS-DIV-1EXT
G	Extensor de tapa de 1"	
H	Extensor de cartucho de 1"	
I	Tornillos de montaje de 4"	
Herramientas requeridas		
Llave inglesa		
Taladro (opcional)		
Cinta de teflón		
Gafas de seguridad		
Soldadura		
Soplete		



Importante: Oriente el nuevo cartucho (D) con la flecha hacia arriba.

Instalación



Importante: No tape los puertos de salida. No use el desviador como válvula de cierre.



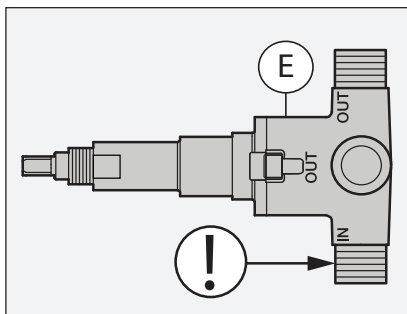
Importante: No exponga la válvula de desvío al calor por más de 2 minutos al soldar tubería de cobre. Hacerlo puede dañar los componentes internos de la válvula y anulará la garantía del producto.

Nota: La válvula de desvío puede instalarse en la pared con la válvula de la ducha o en una pared adyacente a la válvula de la ducha.

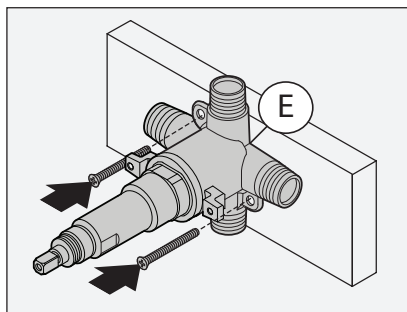
1) Marque las dimensiones aproximadas para la aplicación de la válvula de desvío a la ducha para instalar apropiadamente la válvula de desvío.

2) Cierre el suministro de agua.

3) Posicione la válvula de desvío (E) de modo que el puerto marcado **IN** apunte hacia abajo.

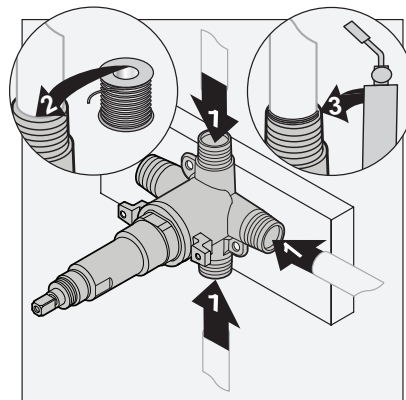


4) Sujete las monturas de la válvula de desvío (E) a bloques de madera para apoyo.



Nota: Sujetar las monturas es necesario en las aplicaciones en las que se utiliza PEX u otra tubería no rígida para instalar la válvula de desvío.

5) Suelde la tubería de cobre de 1/2" del puerto de entrada de la válvula de desvío a la fuente de agua. Suelde la tubería de cobre de 1/2" de los puertos de salida a los accesorios deseados.

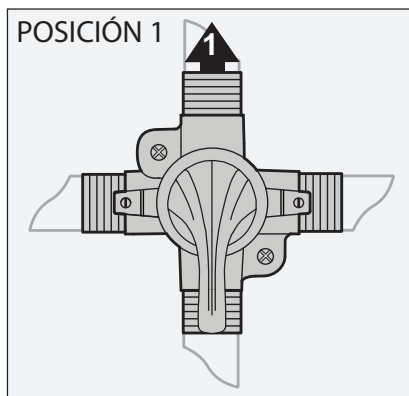


Opcional: Aplique cinta de teflón a las roscas IPS de los puertos de entrada y salida de la válvula de desvío. Instale adaptadores 1/2"-14 NPT a los puertos de entrada y salida. Conecte las salidas a los accesorios deseados.

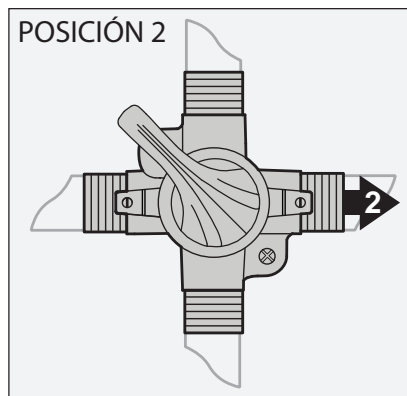
6) Abra el suministro de agua para limpiar de desechos las tuberías. Verifique si hay pérdidas.

Funcionamiento

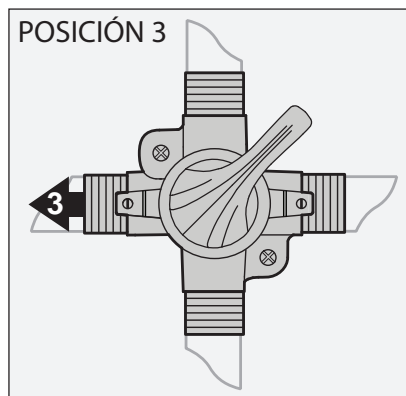
1) El cartucho viene preconfigurado para desvío a la función 1.



2) Gire la manija a la posición 2 para desviar a la función 2.

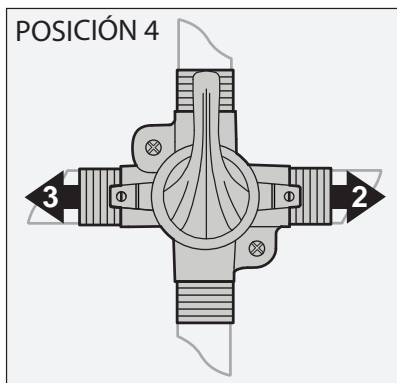


3) Gire la manija a la posición 3 para desviar a la función 3.

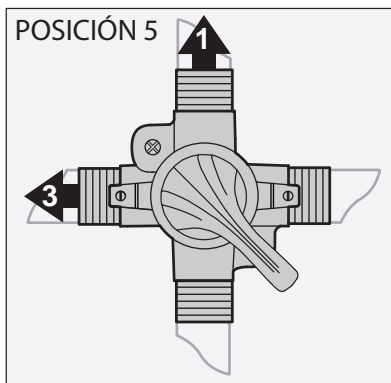


Funcionamiento

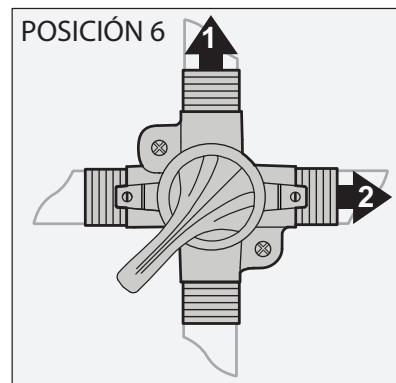
4) Gire la manija a la posición 4 para compartir las funciones 2 y 3.



5) Gire la manija a la posición 5 para compartir las funciones 1 y 3.

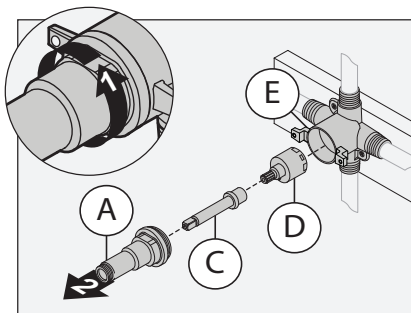


6) Gire la manija a la posición 6 para compartir las funciones 1 y 2.



Mantenimiento (cambio de cartucho)

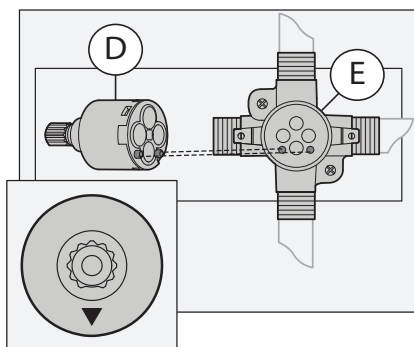
1) Retire el conjunto de tapa (B) de la válvula de desvío girándolo en contra de las manecillas del reloj. Retire el extensor de cartucho (C), y el cartucho (D). Para las válvulas de desvío adquiridas antes de noviembre de 2016, retire el collar de retención de la válvula de desvío (F).



Nota: El espaciador (B) quedará sujeto dentro del conjunto de tapa (A).

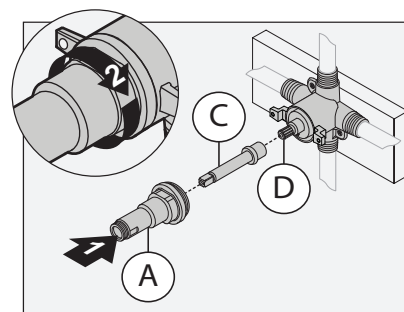
2) Inspeccione el cartucho para ver si tiene desechos. Cambie el cartucho si es necesario.

3) Oriente el nuevo cartucho (D) con la flecha hacia arriba. Alinee las clavijas del cartucho (D) con las muescas dentro de la válvula de desvío (E).



Nota: Para las válvulas de desvío adquiridas antes de noviembre de 2016, el collar de retención (F) debe ser insertado al ras en el cuerpo de la válvula de desvío (E) antes de instalar el cartucho (D).

4) Alinee el extensor del husillo (C) con el agujero del cartucho (D). Instale el extensor del husillo (C) y el conjunto de tapa (A) en el cartucho (D). Sujete el conjunto de tapa (A) girándolo en el sentido de las manecillas del reloj.



Notas:

- 1) Tenga cuidado de no desalojar cartucho del cuerpo de la válvula cuando la instalación de montaje de la tapa (A).
- 2) Apriete el conjunto de tapa (A) hasta una torque de 75 ± 5 lbf-in.

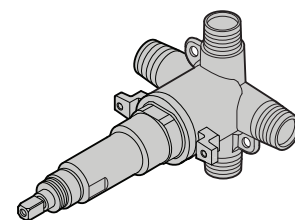
Tabla de resolución de problemas




Problema	Causa	Solución
La válvula de desvío no desvía el agua.	Materiales extraños en el suministro de agua podrían causar bloqueos en la tubería y en el cartucho de la válvula de desvío.	Quite el cartucho de la válvula de desvío. Enjuague las líneas para sacar las materias extrañas. Inspeccione el cartucho para ver si tiene desechos. Cambie el cartucho si es necesario.
Gotea agua del frente de la válvula de desvío.	El conjunto de tapa no está bien sellado con la válvula de desvío.	Quite el conjunto de tapa. Inspeccione las roscas para detectar desechos. Vuelva a instalar el conjunto de tapa a la válvula de desvío hasta una torque de 75 ± 5 lbft-in.
Los bamboleos de cartucho adentro de la válvula impiden que el cartucho se asiente completamente.	La válvula de desvío necesita el collar de retención (F) para asegurar la correcta instalación del cartucho.	Use el collar de retención (F) en RTS-3DIV para asegurar al cartucho dentro de la válvula de desvío.
La moldura del desviador no se instalará en la válvula de desvío.	El cuerpo de la válvula de desvío interior se encuentra demasiado profundo.	Use el RTS-DIV-1EXT para extender la espiga del desviador en 1 pulgada.

3DIV-BODY

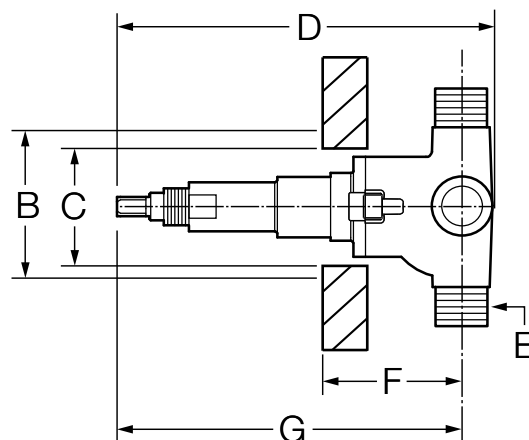
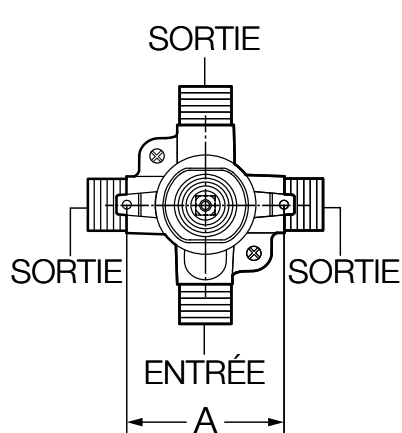
L'inverseur de sortie triple

Manuel d'Opération et de Maintenance



Numéros de modèle	Spécification
<input type="checkbox"/> 3DIV-BODY <i>L'inverseur de sortie triple</i>	<p>L'inverseur de sortie triple présente des fonctionnalités partagées et comporte des crans précis. Les raccords d'entrée et de sortie sont un IPS mâle de 1/2 po et un femelle de 1/2 po soudé à l'étain. Les composants sont fabriqués de métal sans plomb.</p>  
Garantie	Conformité
<p>À vie limitée - à l'acheteur original dans les installations du consommateur ou résidentielles. 5 ans - pour des installations commerciales et industrielles. Se reporter au site www.symmons.com/warranty (en anglais) pour de l'information complète concernant la garantie.</p>	<p>-ASME A112.18.1/CSA B125.1</p> 

Dimensions



Mesures	
A	2-5/8 po, 67 mm
B	Rosaces sans vis Taille du trou Min. Ø 3 po, 76 mm Max. Ø 3-1/4 po, 83 mm
	Rosaces avec vis Taille du trou Min. Ø 1-3/4 po, 44 mm Max. Ø 2 po, 51 mm
C	5-3/4 po, 146 mm
D	(4x) Raccord IPS mâle de 1/2 po et (4x) Raccord femelle soudé à l'étain de 1/2 po
E	Voir la remarque 1
F	5-3/8 po, 137 mm
G	

Remarques:

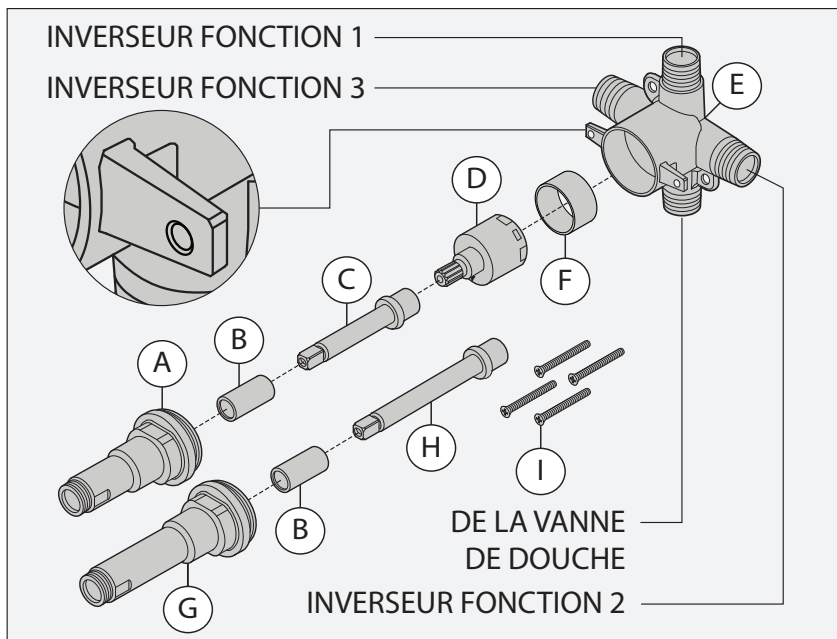
- 1) La figure est déterminée par le style de garniture attaché à la vanne de douche. Voir le dessin de côté de la robinetterie brute pour le fonctionnement d'une soupape de douche avec inverseur.
- 2) Les dimensions sont sujettes à changer sans préavis.

Liste des pièces



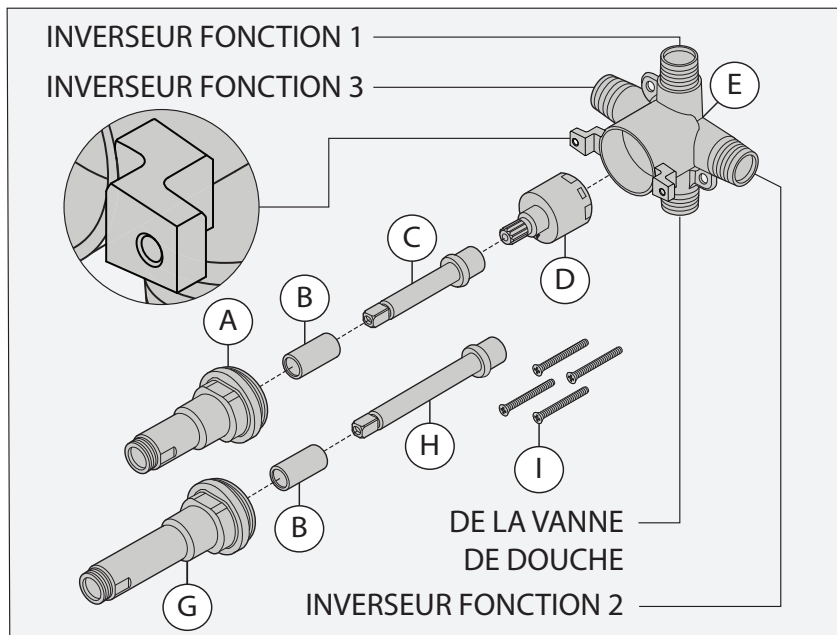
Important : Définir le style de l'inverseur par la date d'achat ou la position des oreilles de l'inverseur (voir le détail des pièces en dessous pour des illustrations).

Pour les inverseurs achetés avant novembre 2016



Remarque: Pour les inverseurs achetés avant novembre 2016, le manchon d'arrêt (F) doit être inséré à fleur du corps de l'inverseur (E) avant l'installation de la cartouche (D).

Pour les inverseurs achetés après novembre 2016

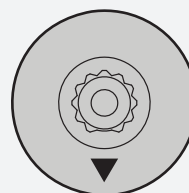


Pièces de remplacement

Article	Description	Numéro de pièce
A	Assemblage du bouchon	RTS-DIVCAP
C	Extension de la cartouche	RTS-DIVEXT
D	Cartouche	RTS-3DIV
F	Manchon de retenue	
B	L'espaceur	
G	Rallonge de capuchon d'un po	RTS-DIV-1EXT
H	Rallonge de cartouche d'un po	
I	4 pouce vis de montage	

Outils requis

Clef ajustable	
Perceuse (facultatif)	
Ruban de plombier	
Lunettes de sécurité	
Soudures	
Flambeau	



Important:

Orientez la nouvelle cartouche (D) avec la flèche vers le bas.

Installation



Important : Ne branchez pas les prises de sortie. N'utilisez pas d'inverseur comme vanne d'arrêt.



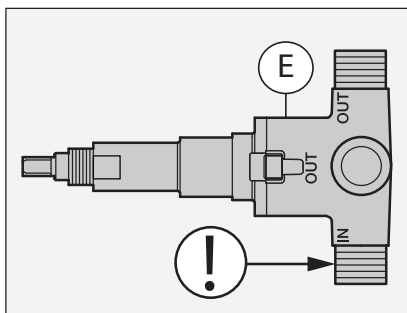
Important : Ne pas exposer la vanne de dérivation à la chaleur pendant plus de 2 minutes lorsque vous soudez le tube de cuivre. Ceci pourrait endommager les composants internes de la vanne et annulera la garantie du produit.

Remarque : La vanne de dérivation peut être installée au mur avec la vanne de douche ou à un mur adjacent à la vanne de douche.

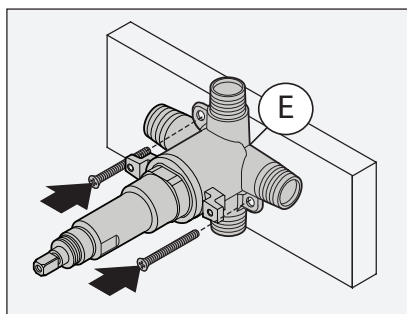
1) Rapportez-vous aux références des dimensions de la robinetterie brute pour les installations de douche avec un inverseur pour une installation adéquate de la vanne de dérivation.

2) Fermez l'approvisionnement en eau.

3) Mettre la vanne de dérivation (E) afin que le port marqué **IN (ENTRÉE)** soit face au bas.

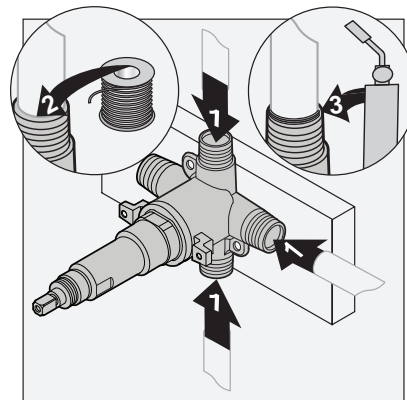


4) Fixez les montures de longerons sur la vanne de dérivation (E) aux pièces d'arrêt en bois pour du support.



Remarque : La fixation des montures de longerons est nécessaire pour les applications où PEX, ou tout autre tube non rigide, est utilisé pour installer la vanne de dérivation.

5) Tube de cuivre soudé à l'étain de 1/2 po de l'entrée sur la vanne de dérivation à l'alimentation d'eau. Tube de cuivre soudé à l'étain de 1/2 po des prises de sortie aux accessoires souhaités.

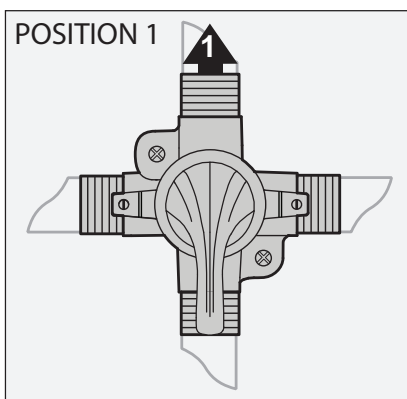


Facultatif: Appliquez du ruban de plombier aux filets IPS mâles sur les prises d'entrée et de sortie de la vanne de dérivation. Installez des raccords en cuivre 1/2 po - 14 NPT aux ports d'entrée et de sortie. Connectez les sorties aux accessoires souhaités.

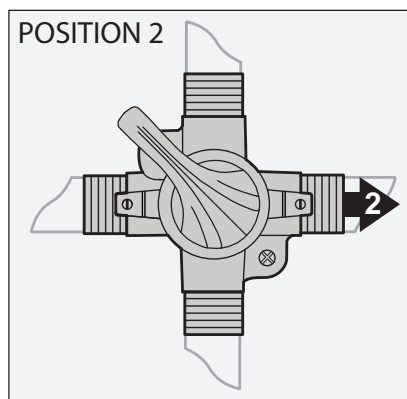
6) Allumez l'approvisionnement en eau pour déloger les conduits de tout débris. Vérifier pour déceler les fuites.

Fonctionnement

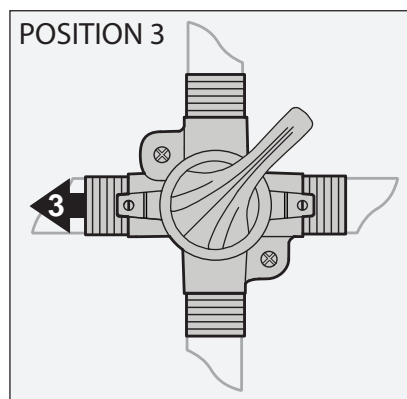
1) La cartouche est réglée en usine pour dévier à la fonction 1.



2) Tournez la poignée à la position 2 pour dévier vers la fonction 2.

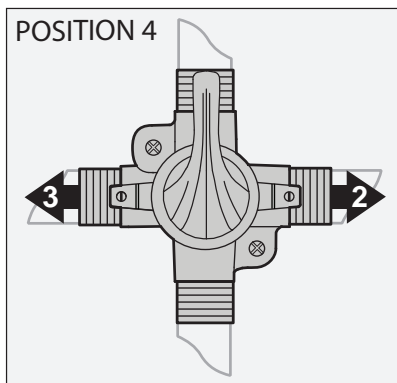


3) Tournez la poignée à la position 3 pour dévier vers la fonction 3.

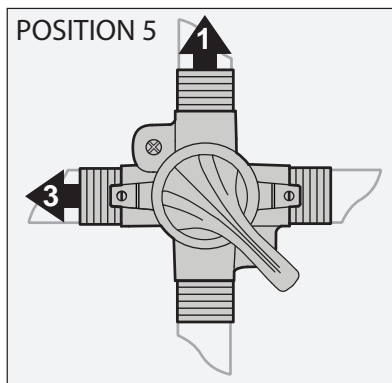


Fonctionnement

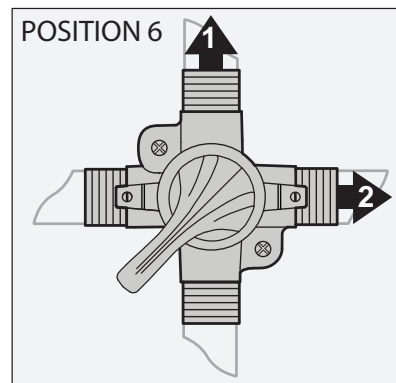
4) Tournez la poignée à la position 4 pour partager les fonctions 2 et 3.



5) Tournez la poignée à la position 5 pour partager les fonctions 1 et 3.

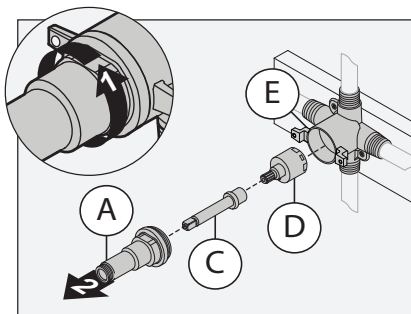


6) Tournez la poignée à la position 6 pour partager les fonctions 1 et 2.



Entretien (remplacement de la cartouche)

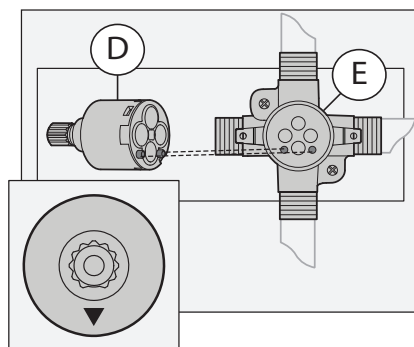
1) Enlever l'ensemble du capuchon (A) de l'inverseur en tournant dans le sens antihoraire. Enlever la rallonge de la cartouche (C), et la cartouche (D). Pour les inverseurs achetés avant novembre 2016, enlever le manchon d'arrêt (F) de l'inverseur.



Remarque: L'espaceur (B) sera logé à l'intérieur de l'assemblage du bouchon (A).

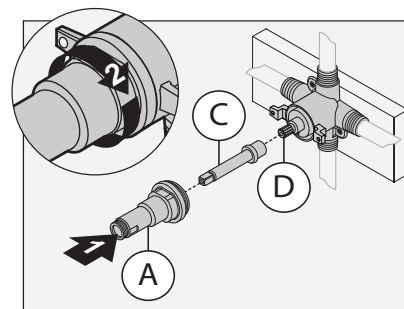
2) Inspectez la cartouche pour vérifier s'il y a des débris. Remplacez la cartouche au besoin.

3) Orientez la nouvelle cartouche (D) avec la flèche vers le bas. Alignez les chevilles sur la cartouche (D) avec les dents à l'intérieur de la vanne de dérivation (E).



Remarque: Pour les inverseurs achetés avant novembre 2016, le manchon d'arrêt (F) doit être inséré à fleur du corps de l'inverseur (E) avant l'installation de la cartouche (D).

4) Alignez l'extension de la tige du robinet (C) avec la broche de la cartouche (D). Installez l'extension de la tige du robinet (C) et l'assemblage du bouchon (A) à la cartouche (D). Sécurisez l'assemblage du bouchon (A) en tournant dans le sens des aiguilles d'une montre.



Remarques:

- 1) Faites attention à ne pas déloger Cartouche de corps de vanne lorsque installer ensemble de bouchon (A).
- 2) Serrez l'assemblage du bouchon (A) à 75 ± 5 livres-pieds de couple.

Tableau de résolution des problèmes

Symptôme	Cause	Solution
La vanne de dérivation ne fait pas dévier l'eau.	Les matières étrangères dans l'alimentation d'eau peuvent provoquer une obstruction des tuyaux d'alimentation et de la cartouche de la vanne de dérivation.	Enlevez la cartouche de la vanne de dérivation. Évacuez les tuyaux de toute matière étrangère. Inspectez la cartouche pour des débris. Remplacer la cartouche au besoin.
L'eau coule de l'avant de la vanne de dérivation.	L'assemblage du bouchon n'est pas entièrement scellé à la vanne de dérivation.	Retirez l'assemblage du bouchon. Inspectez les filets pour des débris. Installez à nouveau l'assemblage du bouchon à la vanne de dérivation à 75 ± 5 livres-pieds de couple.
La cartouche bouge dans l'inverseur évitant son assise complète.	L'inverseur requiert un manchon d'arrêt (F) afin d'assurer l'installation correcte de la cartouche.	Utiliser le manchon d'arrêt (F) en RTS-3DIV pour fixer la cartouche dans l'inverseur.
La garniture d'inverseur ne s'installe pas sur l'inverseur.	La mise en place du corps de l'inverseur est trop profonde.	Utiliser RTS-DIV-1EXT pour étendre la tige de l'inverseur d'un pouce.