

MODELO 9518

ATENCIÓN: EL CABLE DE APOYO SECUNDARIO SUMINISTRADO DEBE UTILIZARSE CUANDO QUIERA QUE EL VENTILADOR SEA MONTADO POR LO ALTO, PARA MAYOR SEGURIDAD.

CABLE DE APOYO SECUNDARIO

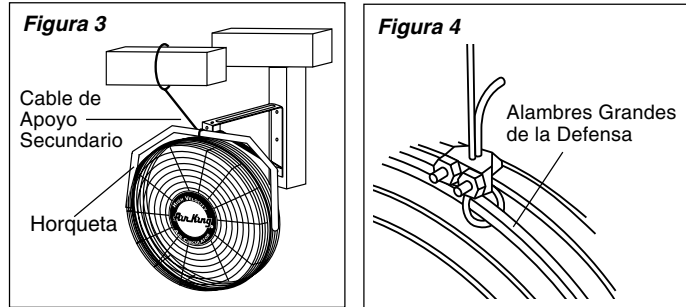
1. Entrelazar el cabo del Cable alrededor de los Alambres de Diámetro Grande tanto por la Parte Delantera como por la Parte Trasera de la Defensa del Ventilador. (Figura 2)
2. Fijar la Mordaza del Cable de manera que la "U" del lado del cabo del bucle quede con cabo de 1 a 2 pulgadas aproximadamente. Apretar las Tuercas de la Mordaza. Hay que asegurarse de que ninguna parte del Cable estorbe a la Paleta. (Figura 2)
3. Enroscar el otro cabo del Cable alrededor de una viga o armazón segura de la edificación, o de otro soporte cercano al Ventilador. (Figura 3) Recoger todo lo del cable que quede sobrando.

CUIDADO: UTILIZAR SÓLO LOS ELEMENTOS METÁLICOS DE MONTAJE QUE SE RECOMIENDAN PARA ESTE VENTILADOR.

4. Fijar la Mordaza de Cable restante como se indica en la parte 2. Hay que recortar el exceso de cabo de manera que sólo queden de 1 a 2 pulgadas después de la Mordaza
5. Revisar el Ensamblado para cerciorarse de que la Paleta esté libre de toda obstrucción.

ATENCIÓN: EL USO DEL CABLE DE APOYO SECUNDARIO NO GARANTIZA LA PROTECCIÓN DE PERSONAS CONTRA LESIONES Y EL MONTAJE DEL VENTILADOR Y DEL CABLE PODRIAN DAÑARSE SI SE MALTRATAN, SE DESCUIDAN O NO SE INSTALAN BIEN.

Ventilador Estilo Comercial
ADVERTENCIA: Este ventilador debe ser usado solamente en un ambiente limpio y seco. Si producto esta montado de alguna otra manera específica que indica la hoja de instrucción, purdiera anularse y no tener valor la garantía del fabricante.



OPERACIÓN

1. Enchufe el cable de conexión eléctrica dentro de un tomacorriente de tres hojas conectado apropiadamente a tierra.
2. Utilizando el cordón accionador, seleccione la velocidad deseada del Ventilador.
3. **ADVERTENCIA:** Este ventilador debe ser usado solamente en un ambiente limpio y seco. Si producto esta montado de alguna otra manera específica que indica la hoja de instrucción, purdiera anularse y no tener valor la garantía del fabricante.

MANTENIMIENTO

ADVERTENCIA: DESCONECTE SIEMPRE EL CORDÓN ANTES DE INTENTAR REALIZAR CUALQUIER FUNCIÓN DE SERVICIO.

- LIMPIEZA:** Use un trapo y una solución de jabón suave, tal como detergente líquido para lavar trastes.
- ADVERTENCIA: No use gasolina, bencina, diluyente de pintura ni limpiadores fuertes en aerosol, ya que éstos dañarán el ventilador.**
- ALMACENAMIENTO:** Cuando no lo utilice, mantenga el aparato en un lugar limpio y seco.
- EL MOTOR HA SIDO PERMANENTEMENTE LUBRICADO.**

GARANTIA LIMITADA

SI NECESITA PIEZAS ADICIONALES FAVOR DE COMUNICARSE CON EL FABRICANTE POR LA GARANTIA DEL REMPLAZO DE PIEZAS. INCLUYA UNA COPIA DE LA PRUEBA DE COMPRA, EL TIPO Y ESTILO DEL VENTILADOR, ESTA INFORMACION PUEDE LOCALIZARLA EN LA PARTE DE ABAJO DE LA UNIDAD.

ESTE PRODUCTO ESTA GARANTIZADO CONTRA DEFECTOS DE FABRICACION Y/O MATERIALS POR UN AÑO A PARTIR DE LA FECHA DE COMPRA. A NUESTRA OPCION, PIEZAS QUE SE COMPRUEBEN QUE ESTEN DEFECTUOSAS SERAN REPARADAS. REMPLAZADAS O SE REMPLAZARA EL PRODUCTO POR COMPLETO.

SI NECESITA REPARACIONES ELECTRICAS O MECANICAS DURANTE EL PERIODO DE GARANTIA, ENVIE LA UNIDAD POR CORREO O FLETE PAGADO AL CENTRO DE SERVICIO MAS CERCANO, LISTADO EN ESTA TARJETA.

SI SOLAMENTE NECESITA REMPLAZAR UNA PIEZA, TIENE QUE INDICAR EL TIPO Y ESTILO DEL VENTILADOR, ESTA INFORMACION SE ENCUENTRA EN LA PARTE DE ABAJO DE LA UNIDAD. DE CUALQUIER FORMA, SE SOLICITA UNA COPIA DE LA PRUEBA DE COMPRA.

ESTA GARANTIA NO ES VALIDA SI EL DANO OCURRE DEBIDO A UN ACCIDENTE, MANEJO, INSTALACION, OPERACION INCORRECTA, DANO DURANTE EL TRANSPORTE, MALTRATO, USO INDEBIDO, REPARACIONES HECHAS O INTENTADAS NO AUTORIZADAS, O EL USO DEL PRODUCTO PARA FINES COMERCIALES. TODAS LAS GARANTIAS EXPRESAS O IMPLICITAS, TIENEN UNA DURACION DE UN AÑO A PARTIR DE LA FECHA DE COMPRA ORIGINAL. ESTA GARANTIA EXPRESAS O IMPLICITAS, TIENEN UNA DURACION DE UN AÑO A PARTIR DE LA FECHA DE COMPRA ORIGINAL. ESTA GARANTIA NO CUBRE RESPONSABILIDADES POR DANOS PORTUITOS O CONSECUENTES POR NINGUNA CAUSA. DADO QUE ALGUNOS ESTADOS NO PERMITEN NINGUNA LIMITACION EN LA DURACION DE UNA GARANTIA IMPLICADA, O LA EXCLUSION O RESTRICCION DE DANOS FORTUITOS O CONSECUENTES. LA LIMITACION O EXCLUSION ANTES MENCIONADA PODRIA SER NO VALIDA. ESTA GARANTIA EXTIENDE AL COMPRADOR ORIGINAL DERECHOS LEGALES ESPECIFICOS Y USTED PODRIA TENER OTROS DERECHOS, LOS CUALES VARIAN DE UN ESTADO A OTRO.

PARA PIEZAS:

Examine el contenido del empaque. Si faltan piezas, o los repuestos requerir, sírvase llamar al **TELÉFONO GRATUITO DEL DEPARTAMENTO DE REPUESTOS, AL 1-800-966-2028. DE LUNES A VIERNES, DESDE LAS 8 DE LA MAÑANA A LAS 4 DE LA TARDE, HORA DEL ESTE. "POR FAVOR NO DEVUELVA EL PRODUCTO AL SITIO DONDE LO COMPRÓ** Cuando llame, refiérase al tipo y estilo del producto (situados en la base del producto).

PARA OBTENER ASISTENCIA TÉCNICA Y LAS DIRECCIONES DEL CENTRO DE SERVICIO:

Para cualquier pregunta, comentarios o para obtener la dirección de su centro de servicio más cercano, **SÍRVASE LLAMAR A NUESTRO "TELÉFONO DE EMERGENCIA" GRATUITO AL 1-800-233-0268, DE LUNES A VIERNES, DESDE LAS 8 DE LA MAÑANA A LAS 4 DE LA TARDE, HORA DEL ESTE.** Cuando llame, refiérase al nombre y número de modelo del producto

Departamento de Servicio para Equipos • P.O. Box 569 Franklin, TN 37065-0569
 ¡POR FAVOR, NO ENVÍE EL PRODUCTO A ESTA DIRECCIÓN!

OPERATING INSTRUCTIONS & PARTS MANUAL



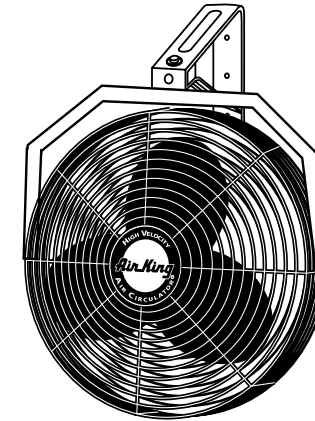
HIGH VELOCITY WALL MOUNT FAN

18" (45.7 cm) MODEL 9518

READ AND SAVE THESE INSTRUCTIONS

READ CAREFULLY BEFORE ATTEMPTING TO ASSEMBLE, INSTALL, OPERATE OR MAINTAIN THE PRODUCT DESCRIBED. PROTECT YOURSELF AND OTHERS BY OBSERVING ALL SAFETY INFORMATION. FAILURE TO COMPLY WITH INSTRUCTIONS COULD RESULT IN PERSONAL INJURY AND/OR PROPERTY DAMAGE!

RETAIN INSTRUCTIONS FOR FUTURE REFERENCE.



DESCRIPTION

The AirKing 18" (45.7 cm) Multi Mount Fan features Pull Cord operation and a 3-paddle Fan Blade. This Fan has a permanently lubricated motor with a 9 ft (2.74 m) 18/3 cord set and are constructed of sturdy, powder coated steel.

SPECIFICATIONS

Motor 120V, 50/60 Hz
 Blade diameter 18" (45.7 cm) Model 9518
 Speeds 3
 Control Pull Cord
 Air flow distribution 360°
 Approvals UL Listed. Close mesh Fan guard meets OSHA requirements.

| MODEL | 9518 | | |
|-------------------|------------|------|------|
| | SPEED HIGH | MED | LOW |
| CFM | 5350 | 4180 | 3010 |
| M ³ /s | 2.52 | 1.97 | 1.42 |
| RPM | 1600 | 1275 | 950 |
| Amps | 1.65 | 1.27 | .95 |
| Watts | 194 | 148 | 110 |
| dB A | 67 | 58 | 49 |

GENERAL SAFETY INFORMATION

1. Make certain that the power source conforms to the electrical requirements of the Fan.
2. The power cord is equipped with a three-prong grounded plug that must be inserted into a matching receptacle. Under no circumstances must the grounding prong be cut off the plug. Where a two-prong wall receptacle is encountered, it must be replaced with a properly grounded three-prong receptacle installed in accordance with the National Electrical Code (NEC) and all applicable local codes and ordinances. This work must be done only by a qualified electrician, using copper wire only.

WARNING: USE OF A THREE-PRONG TO TWO-PRONG ADAPTER IS NOT RECOMMENDED. IMPROPER CONNECTION MAY CREATE THE RISK OF ELECTROCUTION. USE OF SUCH ADAPTERS IS NOT PERMITTED IN CANADA.

3. Where possible, avoid the use of extension cords. If they must be used, minimize the risk of overheating by ensuring that they are UL listed and of the proper gage and length. Never use a single extension cord to operate more than one Fan.
4. Do not insert fingers or foreign objects into the Fan. Do not block or tamper with the Fan in any manner while it is in operation. Do not touch the Fan while in operation or just after it has been turned off, as some parts may be hot enough to cause injury.
5. Unplug power cord before installing or servicing the Fan.
- WARNING: DO NOT DEPEND UPON THE ON-OFF SWITCH AS THE SOLE MEANS OF DISCONNECTING POWER WHEN INSTALLING OR SERVICING THE FAN. ALWAYS UNPLUG THE POWER CORD.**
6. This Fan is intended for general use ONLY. It must NOT be used in potentially dangerous locations such as flammable, explosive, chemical-laden or wet atmospheres.

WARNING: TO REDUCE THE RISK OF FIRE OR ELECTRIC SHOCK, DO NOT USE THIS FAN WITH ANY SOLID STATE SPEED CONTROL DEVICE.

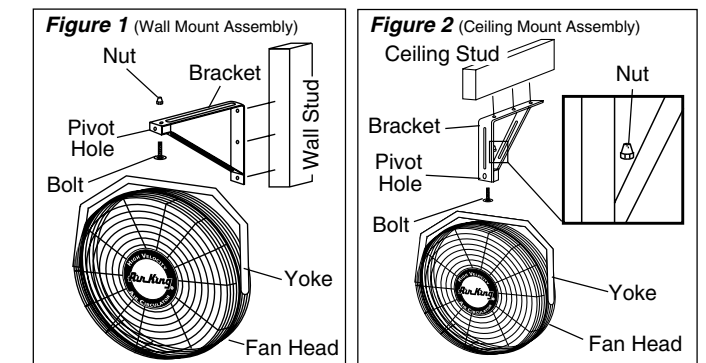
7. Be sure Fan is on a stable surface when operating, to avoid chance of it overturning.
8. DO NOT use Fan in a window. Rain may create an electrical hazard.
9. Completely reassemble Fan, according to instructions before reconnecting to power supply.

WARNING: BECAUSE OF SIZE AND WEIGHT OF THIS FAN, MAKE SURE ALL PARTS ARE COMPLETELY ASSEMBLED ACCORDING TO INSTRUCTIONS. FAILURE TO DO SO COULD RESULT IN FAN COMING APART DURING OPERATION AND/OR PERSONAL INJURY.

WALL/CEILING BRACKET INSTALLATION

NOTE: ALWAYS INSTALL THE BRACKET TO A MINIMUM OF 2 X 4 STUDDING.

1. Locate the wall or ceiling stud nearest to the desired Fan location. Following the proper mounting diagram, attach the Bracket to the stud using three (3) 5/16" diameter x 2" long Lag Screws (Not Supplied) or appropriately sized Bolts and Nuts if attaching to "I" beams.
Wall Mount Assembly (Figure 1)
Ceiling Mount Assembly (Figure 2)
2. Insert Bolt through Yoke, Bracket, Pivot Hole, and into Locknut. (Figure 1) or (Figure 2)
3. While holding Fan in the desired position, firmly tighten the 7/16" Bolt.



MODEL 9518

CAUTION: THE SECONDARY SUPPORT CABLE PROVIDED SHOULD BE USED ANYTIME THE CIRCULATOR IS MOUNTED OVERHEAD FOR ADDITIONAL SAFETY.

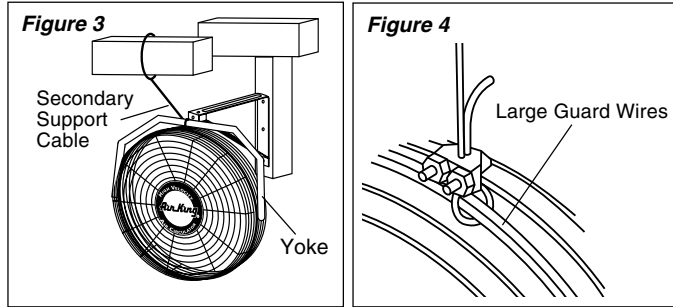
SECONDARY SUPPORT CABLE

1. Loop one end of Cable around the Large Diameter Wires of both the Front and Rear Circulator Guard. **(Figure 4)**
2. Attach a Cable Clamp with the "U" on the tail side of the loop leaving a tail approximately 1 to 2 inches. Tighten Clamp Nuts. Make sure no part of the Cable interferes with the Blade. **(Figure 4)**
3. Wrap the other end of the Cable around a secure building joist, truss, or other support near the Fan. **(Figure 3)** Take up all excess slack in the Cable.

CAUTION: USE ONLY THE MOUNTING HARDWARE WHICH IS RECOMMENDED FOR USE ON THIS FAN.

4. Attach the remaining Cable Clamp as indicated in **Step 2**. The excess tail should be trimmed to extend 1 to 2 inches past the Clamp.
5. Check the Assembly to assure the Blade is free of all obstructions.

CAUTION: USE OF THE SECONDARY SUPPORT CABLE DOES NOT GUARANTEE PROTECTION AGAINST INJURY OF PERSONS, MOUNTING OF BOTH THE CIRCULATOR AND CABLE COULD FAIL IF SUBJECTED TO ABUSE, NEGLECT OR IMPROPER INSTALLATION.



OPERATION

1. Plug the power cord into a properly grounded three-prong receptacle.
2. Using the Pull Cord Switch, set the desired Fan Speed.
3. **WARNING:** This fan should be used only in a clean, dry environment. Mounting of this product in any way other than specified in the instruction sheet will null and void the manufacturers warranty.

MAINTENANCE

WARNING: ALWAYS UNPLUG CORD BEFORE SERVICING.

CLEANING: Use a soft cloth and a mild soap solution such as liquid dish washing detergent.

CAUTION: Do not use gasoline, benzine, thinner, harsh cleaners, etc. which will damage the Fan.

Dry all parts with a soft cloth completely before reconnecting to power supply.

STORAGE: When not in use, keep unit in a clean dry place.

MOTOR IS PERMANENTLY LUBRICATED.

Commercial Style fan

WARNING: This fan should be used only in a clean, dry environment. Mounting of this product in any way other than specified in the instruction sheet will null and void the manufacturers warranty.

LIMITED WARRANTY

SHOULD ACCESSORY PARTS BE NEEDED, CONTACT THE MANUFACTURER FOR IN-WARRANTY REPLACEMENT PARTS. A COPY OF PROOF OF PURCHASE MUST BE INCLUDED ALONG WITH THE TYPE AND STYLE, WHICH IS LOCATED ON THE BOTTOM OF YOUR APPLIANCE.

This product is warranted for one year from the date of original purchase against defects in workmanship and/or materials. At option, parts that prove to be defective will either be repaired or replaced or the whole product will be replaced.

Should electrical or mechanical repair become necessary during the warranty period, send your complete product, postage or freight pre-paid to the nearest service center. Call the number below for the service station nearest you.

Should a part need replacement, you must give us the type and style of your appliance. You will find this at the bottom of the appliance. In either case, a copy of your proof of purchase is requested.

This warranty does not apply if the damage occurs because of accident, improper handling or operation, shipping damage, abuse, misuse, unauthorized repairs made or attempted, or the use of the product for commercial service.

ALL WARRANTIES, EXPRESSED OR IMPLIED, LAST FOR ONE YEAR FROM THE DATE OF ORIGINAL PURCHASE. THIS WARRANTY DOES NOT COVER LIABILITY FOR INCIDENTAL OR CONSEQUENTIAL DAMAGES FOR ANY CAUSE WHATSOEVER.

Some states do not allow limitations on how long any implied warranty lasts, or the exclusion or limitation of incidental or consequential damages, so that the above limitations and exclusions may not apply to you. This warranty gives you specific legal rights. You may also have other rights which vary from state to state.

FOR PARTS:

Check package contents. If parts are missing, or replacement parts required, please call our **PARTS DEPARTMENT TOLL-FREE AT 1-800-966-2028. MONDAY THROUGH FRIDAY, BETWEEN THE HOURS OF 8 AM AND 4 PM EST. "PLEASE DO NOT RETURN PRODUCT TO PLACE OF PURCHASE."** Reference the type and style of product (located on the underside of the product) when you call.

FOR TECHNICAL ASSISTANCE and SERVICE CENTER LOCATIONS:

For any questions, comments or the location of your nearest service center, **PLEASE CALL OUR TOLL-FREE "HOTLINE" AT 1-800-233-0268. MONDAY THROUGH FRIDAY, BETWEEN THE HOURS OF 8 AM AND 5 PM EST.** Please reference product name and model no. when you call.

Appliance Service Dept. • P.O. Box 569 Franklin, TN 37065-0569 **PLEASE DO NOT SEND PRODUCT TO THIS LOCATION!**

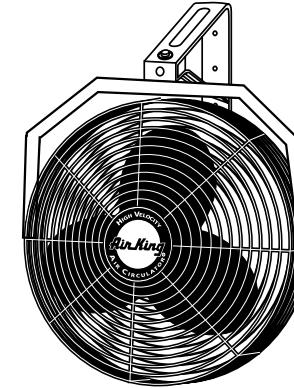
MANUAL DE INSTRUCCIONES DE OPERACIÓN Y PARTES



VENTILADOR DE ALTA VELOCIDAD Y MONTAJE EN PARED DE 18" (45.7 cm) 18" (45.7 cm) MODELO 9518

LEA Y GUARDE ESTAS INSTRUCCIONES

LÉASLAS CUIDADOSAMENTE ANTES DE INTENTAR ARMAR, INSTALAR, OPERAR O DAR MANTENIMIENTO AL PRODUCTO DESCRITO. PROTÉJASE A SÍ MISMO Y A LOS DEMÁS OBSERVANDO TODA LA INFORMACIÓN SOBRE SEGURIDAD. ¡NO SEGUIR LAS INSTRUCCIONES PODRÍA RESULTAR EN LESIONES PERSONALES Y/O DAÑOS A LA PROPIEDAD! GUARDE LAS INSTRUCCIONES PARA REFERENCIAS FUTURAS.



DESCRIPCIÓN

AirKing de ventilador para piso o para mesa y de 18" (45.7 cm) se caracteriza por el funcionamiento silencioso como murmullo con paleta de ventilador dividida en tres. Tiene motor lubricado permanentemente con juego de alambre 18/3 de 9 pies (2.7 m).

ESPECIFICACIONES

Motor 120V, 50/60Hz
 Tamaño de paletas 18" (45.7 cm) Modelo 9518
 Velocidades 3
 Control Cordón Accionador
 Distribución del flujo de aire 360°
 Aprobaciones Catalogación UL. El protector de malla cerrada del ventilador satisface las normas OSHA.

| MODELO | 9518 | | |
|-------------------|------|-------|------|
| VELOCIDAD | ALTA | MEDIA | BAJA |
| CFM | 5350 | 4180 | 3010 |
| M ³ /s | 2.52 | 1.97 | 1.42 |
| RPM | 600 | 1275 | 950 |
| Amps | .65 | 1.27 | .95 |
| Watts | 194 | 148 | 110 |
| dB A | 67 | 58 | 49 |

GENERAL SAFETY INFORMATION

INFORMACIÓN GENERAL SOBRE SEGURIDAD

1. Cerciórese de que la fuente de electricidad se adapte a los requerimientos eléctricos del ventilador.
2. El cordón eléctrico está equipado con una clavija a tierra de tres espigas que tiene que ser enchufada a un receptáculo del mismo diseño. Bajo ninguna circunstancia deberá cortarse la espiga a tierra de la clavija. De existir un receptáculo de pared de dos espigas, deberá reemplazarse por uno de tres espigas debidamente puesto a tierra e instalado de conformidad con el Código Nacional de Electricidad y todos los códigos y ordenanzas locales aplicables. El trabajo deberá hacerlo un electricista calificado, utilizando exclusivamente alambre de cobre.

ADVERTENCIA: NO SE RECOMIENDA EL USO DE UN ADAPTADOR DE TRES A DOS ESPIGAS. LA CONEXIÓN INDEBIDA PODRÍA CREAR EL

RIESGO DE SER ELECTROCUTADO. EL USO DE TALES ADAPTADORES NO ESTÁ PERMITIDO EN CANADÁ.

3. Siempre que sea posible, evite el uso de extensiones eléctricas. Si tienen que usarse, minimice el riesgo de sobrecalentamiento asegurándose de que sean de catalogación UL y del calibre y la longitud adecuadas. Nunca use una sola extensión para operar más de un ventilador.
4. No introduzca los dedos ni objetos extraños en el ventilador. No obstruya ni manipule indebidamente el ventilador mientras está en operación. No toque el ventilador mientras esté en operación ni inmediatamente después de haberlo apagado, ya que ciertas partes pueden estar lo suficientemente calientes como para causar una lesión.
5. Desenchufe el cordón eléctrico antes de instalar o dar servicio al ventilador.

ADVERTENCIA: NO DEPENDA DEL INTERRUPTOR DE ENCENDIDO Y APAGADO COMO EL ÚNICO MEDIO PARA INTERRUMPIR LA ALIMENTACIÓN ELÉCTRICA CUANDO INSTALE O DÉ SERVICIO AL VENTILADOR. SIEMPRE DESENCHUFE EL CORDÓN ELÉCTRICO.

6. Este ventilador es para uso general EXCLUSIVAMENTE. NO debe usarse en localidades potencialmente peligrosas tales como atmósferas inflamables, explosivas, cargadas de gases o húmedas.

ADVERTENCIA: PARA REDUCIR EL RIESGO DE INCENDIOS O DESCARGAS ELÉCTRICAS, NO USE ESTE VENTILADOR CON NINGÚN DISPOSITIVO DE CONTROL DE VELOCIDAD DE ESTADO SÓLIDO.

7. Asegúrese de que el ventilador esté sobre una superficie estable al estar en funcionamiento, para evitar toda riesgo de que se voltee.
 8. NO utilice el ventilador en una ventana, ya que la lluvia podría crear un peligro eléctrico.
 9. Vuelva a armar completamente el ventilador, de acuerdo con las instrucciones, antes de volver a conectarlo a la alimentación eléctrica.
- ADVERTENCIA: DEBIDO AL TAMAÑO Y PESO DE ESTE VENTILADOR, ASEGURESE DE QUE TODAS LAS PIEZAS ESTAN COMPLETAMENTE MONTADAS DE ACUERDO CON LAS INSTRUCCIONES. UN FALLO PODRÍA CAUSAR LA DESUNION DE LAS PIEZAS DURANTE SU FUNCIONAMIENTO Y/O DANOS PERSONALES.**

INSTALACIÓN DE MÉNSULA EN PAREDES / TECHOS

NOTA: SIEMPRE INSTALE LA MÉNSULA EN MONTANTES DE 2X4 COMO MÍNIMO.

1. Localice el montante de pared o techo más cercano a la ubicación deseada para el Ventilador. Siguiendo el diagrama de montaje apropiado, una la Ménsula al montante, usando tres (3) Tornillos de Retraso de 5/16" de diámetro x 2" de longitud (no proporcionados) o Pernos y Tuercas de tamaño apropiado si se lo monta a vigas "I".

**Conjunto de Montaje en la Pared (Figura 1)
 Conjunto de Montaje en el Techo (Figura 2)**

2. Inserte el Perno a través de la Horqueta, Soporte, Orificio de Giro, Arandela Plana, y dentro de la Tuerca. **(Figura 1)** o **(Figura 2)**
3. Mientras sostiene el Ventilador en la posición deseada, apriete firmemente el perno de 7/16".

