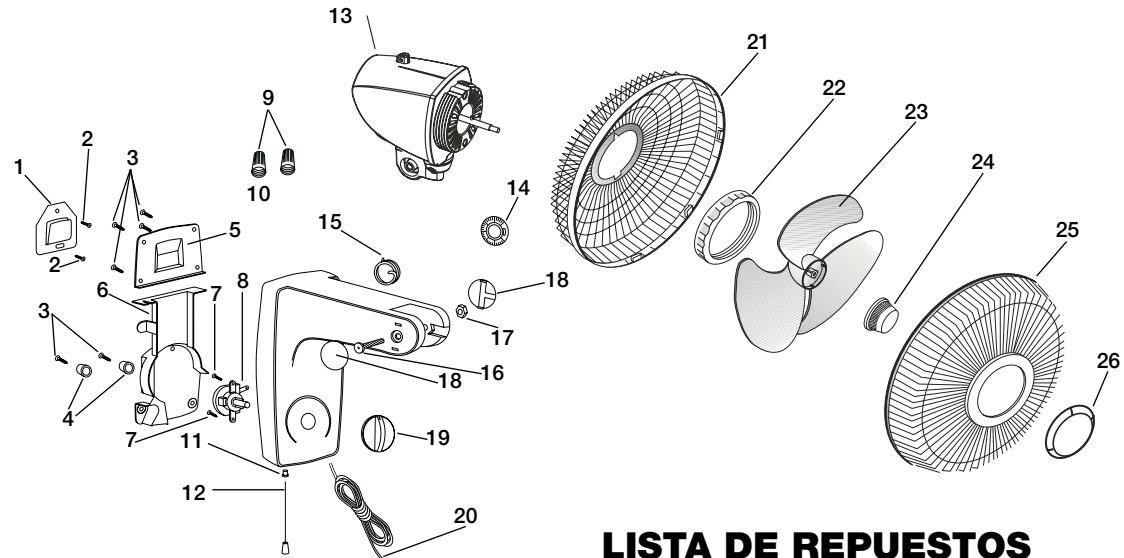


MODELO 4C630P/9012P y 4C631Q/9016Q



LISTA DE REPUESTOS

Ref. No.	Parte No. for Modelo		Descripción	Cant.
	4C630P/9012P	4C631Q/9016Q		
1	2060316	2060316	Placa de Montaje	1
2	2090003	2090003	Tornillo Phillips #8 x 1-1/4"	2
3	02090045A	02090045A	Tornillo Phillips Tipo 25 #8 x 3/4"	6
4	02090272	02090272	Pata de Caucho	2
5	2060202	2060202	Placa Tracera para Colgar	1
6	2010554	2010554	Tapa del Interruptor	1
7	2090008	2090008	Tornillo Phillips #8 x 1/2"	2
8	02055047	02055047	Interruptor con Cordón Accionador	1
9	7091854	7091854	Plastico Protector	2
10	2010512P	2010512P	Cuerpo	1
11	2090539	2090539	Casquillo del Cordón Accionador	1
12	02090744	02090744	Tire Cuerda	1
13	02035035	02035036	Conjunto de Motor	1
14	02010162B	02010162B	Placa de Trinquete	1
15	02090518	02090518	Resorte de Elevación	1
16	02090521A	02090521A	Eje de Elevación	1
17	02090033	02090033	Tuerca Hexagonal	1
18	02010548A	02010548A	Boton Tipo H.C.	2
19	2010131	2010131	Botón del Interruptor (Rotatorio)	1
20	02050202A	02050202A	Cordón Eléctrico	1
21	2011212	2011200M	Rejilla Plástica Trasera	1
22	2010359P	2010359P	Tuerca de Seguridad	1
23	2010008	2011013	Aspa	1
24	2010093	2010093	Tapa	1
25	02096217	02096214I	Rejilla Frontal	1
26	02010381A	02010381A	Ornamento	1

MANTENIMIENTO

⚠ ADVERTENCIA



ADVERTENCIA: SIEMPRE DESENCHUFE EL CABLE ANTES DE MOVER O DAR SERVICIO AL VENTILADOR.

ADVERTENCIA: ¡NO SUMERJA EL VENTILADOR EN AGUA!

LIMPIEZA: Utilice un paño suave humedecido con una solución jabonosa liviana, tal como un detergente líquido para lavar platos. Seque TODAS LAS

PARTES POR COMPLETO antes de rearmar. Después de dar mantenimiento o servicio, REARME POR COMPLETO la unidad en la forma descrita en este manual de instrucciones, antes de volver a conectarla a la fuente de poder.

PRECAUCIÓN: No utilice gasolina, bencina, acetona, limpiadores abrasivos, etc. puesto que dañarán el Ventilador. NUNCA use ALCOHOL O SOLVENTES.

LUBRICACIÓN: Los cojinetes de precisión vienen sellados de por vida en la fábrica y no precisarán ninguna lubricación adicional. **ALMACENAMIENTO:** Guarde el Ventilador con estas instrucciones en un lugar fresco y seco.

DISPOSICIÓN: Los materiales de empaque de cartón corrugado son reciclables. Para desechar este producto de manera ecológicamente responsable, comuníquese con su proveedor de servicio de desechos local o visite www.1800recycling.com

GARANTÍA LIMITADA DE Air King (VÁLIDO EN EE.UU., SUS TERRITORIOS, Y CANADÁ ÚNICAMENTE)

QUÉ CUBRE ESTA GARANTÍA: Este producto está garantizado contra defectos de mano de obra y/o materiales.

CUÁNTO DURA ESTA GARANTÍA: Esta garantía se extiende únicamente al comprador original del producto y dura un (1) año a partir de la fecha original de compra o hasta que el comprador original del producto venda o transfiera el producto, cualesquiera de ambas que ocurriera en primer lugar.

QUÉ HARÁ Air King: Air King, a opción propia, reparará o reemplazará cualquier parte o partes que demuestren ser defectuosas o reemplazará el producto completo por el mismo modelo u otro comparable. Para todas las reclamaciones de garantía, se debe devolver el producto a Air King Products, Inc. a cargo del cliente con la prueba de compra dentro del período de garantía. Comuníquese con el departamento de atención al cliente de Air King para obtener una Autorización de Devolución ("RA", por sus siglas en inglés). NO devuelva los productos sin una RA o no se procesará la reclamación de la garantía.

QUÉ NO CUBRE ESTA GARANTÍA: Esta garantía no tiene validez si el producto fue dañado o falló debido a un accidente, manipulación u operación inadecuadas, daño en el envío, abuso, mal uso, reparaciones no autorizadas hechas o el intento de hacerlas. Esta garantía no cubre los costos de envío para la devolución de productos a Air King para su reparación o reemplazo. Air King abonará los cargos de envío de devolución a Air King con posterioridad a las reparaciones o el reemplazo bajo garantía. CUALESQUIERA Y TODAS LAS GARANTÍAS, EXPLÍCITAS O IMPLÍCITAS (INCLUYENDO, SIN LIMITACIÓN, CUALESQUIERA GARANTÍA IMPLÍCITA DE COMERCIABILIDAD), DURAN UN AÑO A PARTIR DE LA FECHA ORIGINAL DE COMPRA O HASTA QUE EL COMPRADOR ORIGINAL DEL PRODUCTO VENDA O TRANSFIERA EL PRODUCTO, CUALESQUIERA DE AMBAS QUE OCURRIERA EN PRIMER LUGAR Y EN NINGÚN CASO LA RESPONSABILIDAD DE Air King BAJO CUALQUIER GARANTÍA EXPLÍCITA O IMPLÍCITA INCLUIRÁ (I) DANOS INCIDENTALES O POR CONSECUENCIA POR CUALQUIER CAUSA QUE FUERE, O (II) REEMPLAZO O REPARACIÓN DE CUALESQUIERA FUSIBLES HOGAREÑOS, CORTA-CIRCUITOS O TOMACORRIENTES. INDEPENDIEMENTE DE CUALQUIER DECLARACIÓN CONTRARIA, EN NINGÚN CASO LA RESPONSABILIDAD DE Air King BAJO CUALQUIER GARANTÍA EXPLÍCITA O IMPLÍCITA PODRÁ EXCEDER EL PRECIO DE COMPRA DEL PRODUCTO Y DICHA RESPONSABILIDAD TERMINARÁ AL VENCIMIENTO DEL PERÍODO DE GARANTÍA.

Algunos estados y provincias no permiten limitaciones sobre la duración de una garantía implícita, o sobre la exclusión o limitación de los daños incidentales o por consecuencia, por lo tanto dichas exclusiones o limitaciones podrían no aplicarse en su caso. Esta garantía le otorga a usted derechos legales específicos. Usted también podría tener otros derechos que varían de estado en estado y de provincia en provincia. Se requiere prueba de compra antes que se acepte un reclamo bajo garantía.

El Manual imprimió en la USA

IMPORTANT INSTRUCTIONS - OPERATING MANUAL



WALL MOUNTED OSCILLATING FANS

MODEL 4C630P/9012P
MODEL 4C631Q/9016Q

It is not intended to be used in commercial, industrial or agricultural settings.



READ AND SAVE THESE INSTRUCTIONS
READ CAREFULLY BEFORE ATTEMPTING TO ASSEMBLE,
INSTALL, OPERATE OR MAINTAIN THE PRODUCT DESCRIBED.
PROTECT YOURSELF AND OTHERS BY OBSERVING ALL SAFETY
INFORMATION. FAILURE TO COMPLY WITH INSTRUCTIONS COULD
RESULT IN PERSONAL INJURY AND/OR PROPERTY DAMAGE!



WARNING



IMPORTANT SAFETY INFORMATION

When using electrical appliances, basic precautions should always be followed to reduce the risk of fire, electrical shock and injury to persons, including the following:



Read all instructions before using this Fan.



WARNING

TO REDUCE THE RISK OF FIRE, ELECTRICAL SHOCK OR PERSONAL INJURY, ALWAYS FOLLOW THESE IMPORTANT SAFETY INSTRUCTIONS AND WARNINGS:



DO NOT use this fan to ventilate areas where flammable liquids or vapors are used, stored or are present, including paints, gasoline, varnishes, floor refinishing products or solvents. ALWAYS read and follow all warnings and instructions on the containers for these products!



ALWAYS be sure the plug fits tightly into the outlet. When plugs fit loosely into outlets, they may slip partially out of the outlet and create a poor connection. This may cause outlets to overheat and create a potential fire hazard. Outlets in this condition should be replaced by a qualified electrician.



ALWAYS unplug the power cord when servicing, cleaning or moving the Fan. DO NOT use the ON/OFF switch as the sole means of disconnecting power. NEVER leave children unattended when the Fan is on or plugged in. ALWAYS turn off and unplug the Fan when not in use.



BE CERTAIN that the power source for the Fan is 120V AC. DO NOT plug the Fan into 240V or other power source.

The Blue Plug™ on your AirKing fan is a safety feature. It contains a non-replaceable safety device (fuse) that should not be removed or tampered with. To reduce the risk of fire, electric shock and personal injury, DO NOT attempt to remove, replace, repair or tamper with the originally supplied plug. If the Fan has stopped functioning, it may be due to the safety device incorporated in this plug.



The power cord is equipped with a three-prong grounded plug that must be inserted into a matching receptacle. Under no circumstances should the grounding prong be cut off the plug. Where a two-prong wall receptacle is encountered, it must be replaced with a properly grounded three-prong receptacle installed in accordance with the National Electrical Code (NEC) and all applicable local codes and ordinances. This work must be done only by a qualified electrician, using copper wire only.



DO NOT USE A THREE-PRONG TO TWO-PRONG ADAPTER. IMPROPER CONNECTION MAY CREATE THE RISK OF ELECTRICAL SHOCK. USE OF SUCH ADAPTERS IS NOT PERMITTED IN CANADA.

CAUTION

- AVOID the use of extension cords, power strips, power taps, outlet style air fresheners or other cord connected device, as these devices may overheat and cause a fire hazard.
- DO NOT route power cord under rugs, carpets, runners or furniture. This may damage the cord or cause it to overheat creating a fire hazard.
- ALWAYS place the Fan on a stable, flat, level surface while in operation to prevent the Fan from overturning.
- NEVER insert or allow fingers or objects to enter grill openings while Fan is in operation or injury and/or damage to the Fan may occur.
- DO NOT block, cover or obstruct air flow to or from the fan while in operation.
- DO NOT use this Fan outdoors or near water or wet locations such as a bath tub, pool or hot tub. Use of this Fan in a wet location may create a shock hazard.
- DO NOT run cord under carpeting. Do not cover cord with throw rugs, runners, or similar coverings. Do not route cord under furniture or appliances. Arrange cord away from traffic area and where it will not be tripped over.
- NEVER use a single extension cord to operate more than one Fan or other electrical device.
- DO NOT use this Fan if it has been damaged or is not functioning properly.
- THIS FAN DOES NOT MEET THE REQUIREMENTS OF NEC ARTICLE 547-7 (2008). This Fan is not suitable for use in agricultural facilities including areas where livestock, poultry or other animals are confined. Please refer to National Electric Code (NEC) Article 547-7 (2008), or applicable state or local codes or standards relating to electrical requirements for agricultural buildings.
- THIS FAN DOES NOT MEET THE REQUIREMENTS OF NEC ARTICLE 500 (2008). This Fan is not suitable for use in hazardous locations. Please refer to National Electric Code (NEC) Article 500 or applicable state or local codes or standards relating to electrical requirements for hazardous locations.

MODELO 4C630P/9012P y 4C631Q/9016Q

DESCRIPCIÓN

Los Ventiladores Oscilantes Air King® de 12" (30,4 cm) y 16" (40,6 cm) para Montaje en Pared cuentan con un control de velocidad accionado por un perilla rotativa/cordón, oscilación variable, un motor de condensador de división permanente y la parrilla anterior de la malla del acero que satisfacen las normas OSHA con un cordón eléctrico de 6 pies (1,8m) 18/3.

ESPECIFICACIONES

Motor..... 120V, 60Hz (12" 30,4 cm)
 120V, 60Hz (16" 40,6 cm)
 Tamaño de paletas..... 12" (30,4 cm) Modelo 4C630P/9012P
 16" (40,6 cm) Modelo 4C631Q/9016Q
 Velocidades 3
 Control Perilla Rotativa/Cordón
 Distribución del flujo de aire .. 90°
 Aprobaciones..... Catalogación ETL. El protector de malla cerrada del Ventilador satisface las normas OSHA.

MODELO	4C630P/9012P			4C631Q/9016Q		
	ALTA	MEDIA	BAJA	ALTA	MEDIA	BAJA
CFM	940	800	700	1510	1380	1190
M³/s	0.44	0.38	0.33	0.71	0.65	0.56
RPM	1470	1320	1100	1411	1280	1110
Amps	0.46	0.37	0.32	0.80	0.57	0.47
Watts	51	44	39	87	70	57
dBA	45	41	36	51	47	42

FUNCIONAMIENTO

OSCILACIÓN VARIABLE: Jale la perilla de oscilación ubicada en la parte posterior del motor hacia arriba. Gire el cabezal del ventilador hacia la izquierda, derecha o hacia delante. Empuje la perilla de oscilación hacia abajo y el ventilador oscilará describiendo el ángulo fijado.

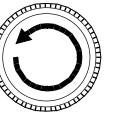
ÁNGULO VERTICAL: Para ajustar el ángulo vertical, incline el cabezal del ventilador hacia arriba o abajo, según prefiera.

VELOCIDAD: La velocidad se controla mediante un interruptor activado con una cadenilla de tiro. La velocidad fijada se indica mediante la perilla del interruptor ubicada en la cubierta anterior (Apagado - Baja - Mediana - Alta - Apagado).

CABLE DE ALIMENTACIÓN ELÉCTRICA: Enchufe el cable eléctrico en un tomacorriente de pared (120 Voltios CA, 60 Hz).

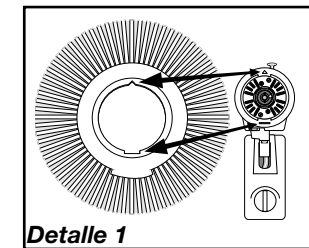
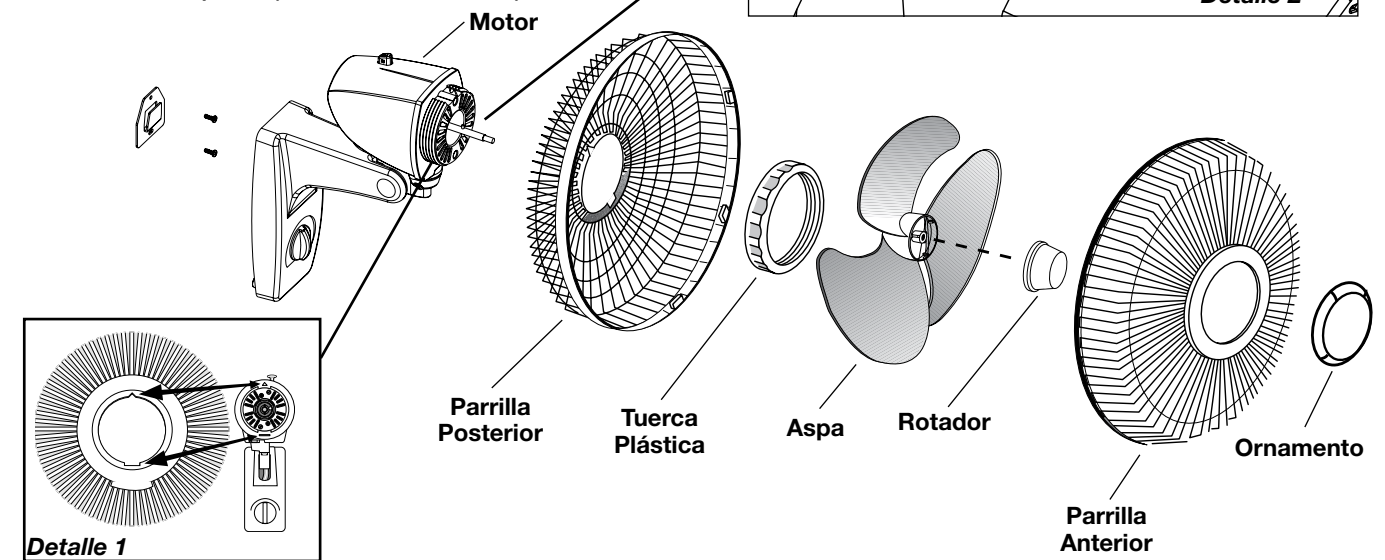
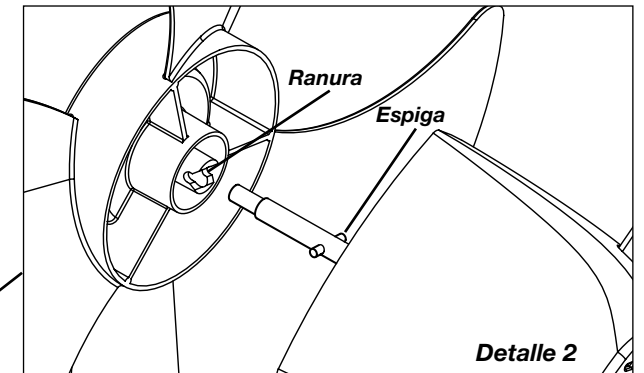
ARMADO (Figura 1)

1. Coloque la Parrilla Posterior en el Motor, alineando la lengüeta de la Parrilla Posterior con la ranura que se encuentra en el Motor. (Detalle 1)
2. Asiente totalmente la Parrilla Posterior en el Motor y fjela con la Tuerca Plástica, haciéndola girar en el Sentido de las Manecillas del Reloj.
3. Deslice el Aspa hasta montarla en el Eje del Motor. (Alinee la ranura que se encuentra en el cubo del aspa con la clavija del eje del motor.) (Detalle 2)
4. Para fijar el Aspa, atornille el Rotador en el Eje en el sentido *Contrario de las Manecillas del Reloj* hasta que se encuentre fijo en el cubo del Aspa.
5. Encaje la Parrilla Anterior en su lugar.



INSTALACIÓN

1. Coloque un perno prisionero detrás de la pared. Si no puede encontrar un perno prisionero, usted podrá encontrar tipos especiales de pernos de anclaje en su ferretería local.
2. Fije la Placa de Montaje a la pared con los Tornillos que vienen incluidos (Tornillos para Madera #8 X 1 1/4"). Procure que la brida apunte hacia arriba, como se muestra en la ampliación que se encuentra más arriba (vea la ampliación #1)
3. El Ventilador ahora está listo para ser colgado en la Placa de Montaje.



SAVE THESE INSTRUCTIONS



ADVERTENCIA



INSTRUCCIONES IMPORTANTES DE SEGURIDAD

Quando use este ventilador, se deben de seguir las siguientes advertencias y precauciones para reducir el riesgo de incendio, descargas eléctricas y lesiones:



Lea todas las instrucciones antes de usar este Ventilador.



ADVERTENCIA

PARA REDUCIR EL RIESGO DE INCENDIOS, DESCARGAS ELÉCTRICAS SIEMPRE SIGA LAS SIGUIENTES INSTRUCCIONES Y ADVERTENCIAS:



NO utilice este ventilador para ventilar las zonas donde se usen, almacenen o estén presentes líquidos o vapores inflamables, incluidos pinturas, gasolina, barnices, disolventes o productos de acabado para pisos. ¡SIEMPRE lea y siga todas las advertencias e instrucciones descritas en los envases de estos productos!



SIEMPRE asegúrese de que el enchufe encaje bien en el tomacorriente. Cuando los enchufes no encajan bien en el tomacorriente, pueden deslizarse un poco y crear una mala conexión. Esto puede causar que los tomacorrientes se sobrecalienten y crear un riesgo de incendio potencial. Un electricista calificado debe cambiar los tomacorrientes que se encuentren en esta condición.



SIEMPRE desenchufe el cable de corriente cuando realice mantenimiento, limpieza o mueva el ventilador. NO use el interruptor ENCENDIDO/APAGADO (ON/OFF) como el único medio para desconectar de la electricidad. NUNCA deje a los niños sin supervisión cuando el ventilador esté encendido o conectado. SIEMPRE apague y desenchufe el ventilador cuando no esté en uso.



ASEGURESE que la fuente de energía para el ventilador sea de 120 Vca . NO enchufe el ventilador en una fuente de energía de 240 Vca ni en ninguna otra fuente de energía que no sea la indicada.

El Blue Plug™ en su ventilador AirKing es una característica de seguridad. Contiene un dispositivo de seguridad no reemplazable (fusible) que no debe ser removido ni manipulado. Para reducir el riesgo de incendios, descargas eléctricas y lesiones, NO remueva, reemplace, repare ni manipule el enchufe suministrado originalmente. Si el ventilador no funciona adecuadamente, puede deberse al dispositivo de seguridad incorporado en este enchufe.



El cordón eléctrico está equipado con una clavija a tierra de tres espigas que tiene que ser enchufada a un receptáculo del mismo diseño. Bajo ninguna circunstancia deberá cortarse la espiga a tierra de la clavija. De existir un receptáculo de pared de dos espigas, deberá reemplazarse por uno de tres espigas debidamente puesto a tierra e instalado de conformidad con el Código Nacional de Electricidad y todos los códigos y ordenanzas locales aplicables. El trabajo deberá hacerlo un electricista calificado, utilizando exclusivamente alambre de cobre.



NO UTILICE UN ADAPTADOR DE TRES A DOS CLAVIJAS. LA CONEXIÓN INDEBIDA PODRÍA CREAR EL RIESGO DE SER ELECTROCUTADO. EL USO DE TALES ADAPTADORES NO ESTÁ PERMITIDO EN CANADÁ.

PRECAUCIÓN

- EVITE el uso de cables de extensión, enchufes múltiples, triples, ambientadores eléctricos u otro dispositivo conectado por cables, ya que estos dispositivos pueden sobrecalentarse y causar un riesgo de incendio.
- NO coloque los cables de alimentación debajo de alfombras, tapetes o muebles. Esto puede dañar el cable o causar que se sobrecaliente y originar un riesgo de incendio
- SIEMPRE colocar el ventilador en una superficie estable, plana y nivelada mientras esté funcionando para evitar que el ventilador se caiga.
- NUNCA inserte ni permita que introduzcan los dedos u objetos en las aberturas de la parrilla del ventilador mientras este esté en funcionamiento, ya que el ventilador puede dañarse o malograrse.
- NO bloquee, cubra ni obstruya el flujo de aire hacia o desde el ventilador mientras esté en funcionamiento.
- NO utilice este ventilador al aire libre o cerca del agua o lugares húmedos como bañeras, piscinas o jacuzzis. El uso de este ventilador en un lugar húmedo puede provocar una descarga eléctrica.
- NO cubra el cable de corriente con tapetes, alfombras estrechas o artículos de coberturas similares. No coloque el cable de corriente debajo de muebles o artefactos. Coloque el cable de corriente lejos del tráfico de la habitación, donde las personas no se tropiecen con éste.
- NUNCA use un solo cable de extensión para hacer funcionar más de un ventilador u otro aparato eléctrico.
- NO use este ventilador si es que se ha dañado o si no funciona adecuadamente.
- ESTE VENTILADOR NO CUMPLE CON LOS REQUERIMIENTOS DEL ARTICULO 547-7 (2008) DEL NEC. Este ventilador no es adecuado para su uso en instalaciones agrícolas, incluyendo las áreas donde el ganado, aves de corral u otros animales están encerrados. Consulte el Artículo 547-7 (2008) del Código Eléctrico Nacional (NEC) o los códigos o normas locales o estatales aplicables, relacionados con los requerimientos eléctricos para las instalaciones de agricultura.
- ESTE ARTEFACTO NO CUMPLE CON LOS REQUISITOS DEL ARTICULO 500 DEL NATIONAL ELECTRICAL CODE (Código Eléctrico Nacional) 2008. Este ventilador no es adecuado para uso en lugares peligrosos. Consulte el Artículo 500 del Código Eléctrico Nacional (NEC) o LOS CÓDIGOS O NORMAS LOCALES O ESTATALES APLICABLES, RELACIONADOS CON LOS REQUERIMIENTOS ELÉCTRICOS PARA LOS SITIOS PELIGROSOS.

MODEL 4C630P/9012P and 4C631Q/9016Q

DESCRIPTION

Air King® 12" (30,4 cm) and 16" (40,6 cm) Wall Mounted Oscillating Fans offer rotary knob/pull cord speed control, variable oscillation, a permanent split capacitor motor and OSHA-complying front steel mesh grill with a 6 ft (1,8m) 18/3 cord set.

SPECIFICATIONS

Motor120V, 60 Hz (12" 30,4 cm)
 120V, 60 Hz (16" 40,6 cm)

Blade diameter.....12" (30,4 cm) Model 4C630P/9012P
 16" (40,6 cm) Model 4C631Q/9016Q

Speeds.....3

ControlRotary Knob/Pull Cord

Air flow distribution90°

Approvals.....ETL Listed. Close mesh Fan Guard meets OSHA requirements.

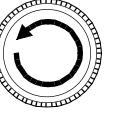
MODEL	4C630P/9012P			4C631Q/9016Q			
	SPEED	HIGH	MED	LOW	HIGH	MED	LOW
CFM	940	800	700	1510	1380	1190	
M ³ /s	0.44	0.38	0.33	0.71	0.65	0.56	
RPM	1470	1320	1100	1411	1280	1110	
Amps	0.46	0.37	0.32	0.80	0.57	0.47	
Watts	51	44	39	87	70	57	
dBA	45	41	36	51	47	42	

SPEED: Speed is controlled by a pull-cord switch. The speed setting is shown by switch knob on front cover. (Off-Low-Med-High-Off)

POWER SUPPLY CORD: Plug power supply cord into a wall outlet (AC 120Volts, 60 Hz).

ASSEMBLY (Figure 1)

1. Put Rear Grill on Motor by aligning the tab on the Rear Grill with the groove on the Motor. (Detail 1)
2. Fully seat Rear Grill on Motor and secure with Plastic Nut turning Clockwise.
3. Slide Blade onto Motor Shaft. (Align groove on blade hub with pin on motor shaft.) (Detail 2)
4. To secure Blade, screw Spinner onto Shaft *Counter Clockwise* until tight on Blade hub.
5. Snap Front Grill into place.



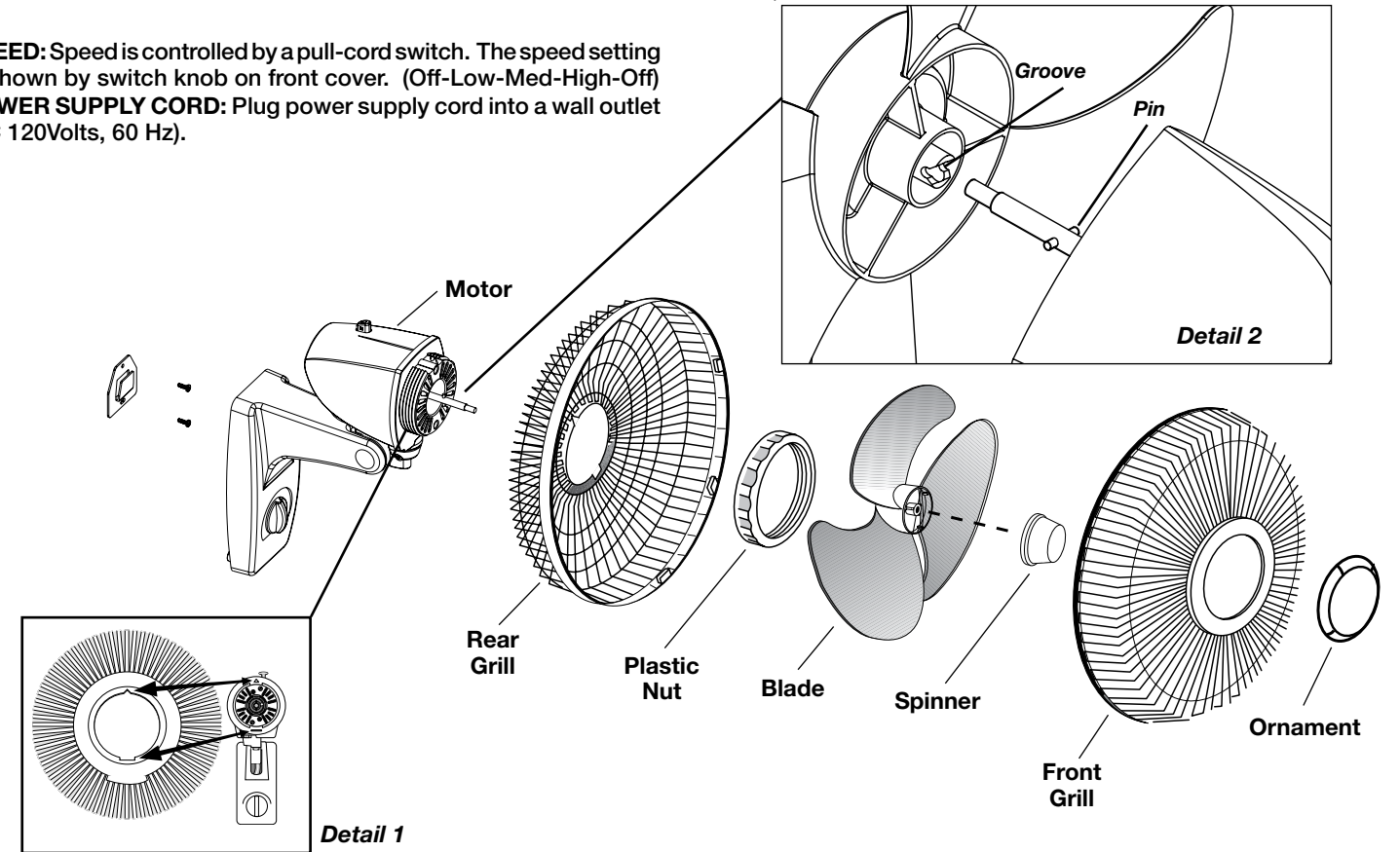
INSTALLATION

1. Locate a stud behind wall. If stud cannot be found, special types of mounting anchors are available at your hardware store.
2. Secure Mounting Plate to wall with Screws supplied (#8 X 1 1/4" Wood Screws). Make sure flange is pointing up as shown in exploded view above.
3. Fan is now ready to hang on Mounting Plate.

OPERATION

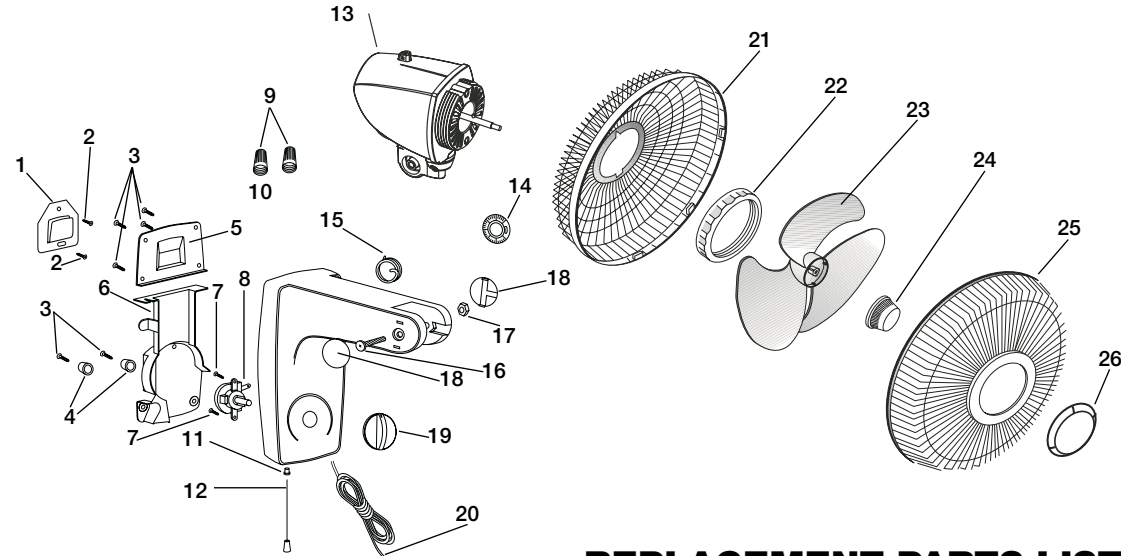
VARIABLE OSCILLATION: Pull oscillation knob on the rear of the motor up. Turn fan head to left, right, or straight ahead. Push oscillation knob down and fan will oscillate about the set angle.

VERTICAL ANGLE: To adjust vertical angle, tilt fan head up or down, as desired.



CONSERVE ESTAS INSTRUCCIONES

MODEL 4C630P/9012P and 4C631Q/9016Q



REPLACEMENT PARTS LIST

Key	Part No. for Model		Description	Qty.
	4C630P/9012P	4C631Q/9016Q		
1	2060316	2060316	Mounting Plate	1
2	2090003	2090003	Screw #8 x 1 1/4" Wood Screw	2
3	02090045A	02090045A	Screw #8 x 3/4" PPH Type 25	6
4	02090272	02090272	Rubber Foot	2
5	2060202	2060202	Rear Hanging Plate	1
6	2010554	2010554	Switch Wire Cover	1
7	2090008	2090008	Screw #8 x 1/2"	2
8	02055047	02055047	Switch with Pull Cord	1
9	7091854	7091854	Crimp Connect	2
10	2010512P	2010512P	Body	1
11	2090539	2090539	Pull Cord Bushing	1
12	02090744	02090744	Pendant	1
13	02035035	02035036	Motor Assembly	1
14	02010162B	02010162B	Ratchet Plate	1
15	02090518	02090518	Elevation Spring	1
16	02090521A	02090521A	Elevation Shaft	1
17	02090033	02090033	Hex Nut	1
18	02010548A	02010548A	H.C. Buttons	2
19	2010131	2010131	Switch Knob	1
20	02050202A	02050202A	Cord Set	1
21	2011212	2011200M	Rear Grill	1
22	2010359P	2010359P	Guard Nut	1
23	2010008	2011013	Blade	1
24	2010093	2010093	Spinner	1
25	02096217	02096214	Front Grill	1
26	02010381A	02010381A	Ornament	1

MAINTENANCE

⚠ WARNING



WARNING: ALWAYS UNPLUG THE CORD BEFORE MOVING OR SERVICING THE FAN.
WARNING: DO NOT IMMERSE FAN IN WATER!

CLEANING: Use a soft cloth moistened with a mild soap solution, such as liquid dish washing detergent. Dry ALL PARTS COMPLETELY before reassembling. After any maintenance or servicing, COMPLETELY REASSEMBLE unit as described in this instruction manual before reconnecting to the power supply.

CAUTION: Do not use gasoline, benzine, thinner, harsh cleaners, etc. as they will damage the Fan. NEVER use ALCOHOL OR SOLVENTS.

LUBRICATION: Precision bearings are sealed at the factory for life and will not require any further lubrication.

STORAGE: Store the Fan, with these instructions, in a cool, dry place.

DISPOSITION: Corrugated packaging materials are recyclable. For environmentally responsible disposal of this product, contact your local waste service provider or visit www.1800recycling.com.

Air King LIMITED WARRANTY (VALID IN THE USA, ITS TERRITORIES, AND CANADA ONLY)

WHAT THIS WARRANTY COVERS: This product is warranted against defects in workmanship and/or materials.
HOW LONG THIS WARRANTY LASTS: This warranty extends only to the original purchaser of the product and lasts for one (1) year from the date of original purchase or until the original purchaser of the product sells or transfers the product, whichever first occurs.
WHAT Air King WILL DO: Air King will, at its sole option, repair or replace any part or parts that prove to be defective or replace the whole product with the same or comparable model. For all warranty claims, the product must be returned to Air King Products, Inc. at customer expense with proof of purchase within the warranty period. Contact the Air King customer service department to obtain a Return Authorization ("RA"). DO NOT return products without an RA or the warranty claim will not be processed.
WHAT THIS WARRANTY DOES NOT COVER: This warranty does not apply if the product was damaged or failed because of accident, improper handling or operation, shipping damage, abuse, misuse, unauthorized repairs made or attempted. This warranty does not cover shipping costs for the return of products to Air King for repair or replacement. Air King will pay return shipping charges from Air King following warranty repairs or replacement.
ANY AND ALL WARRANTIES, EXPRESSED OR IMPLIED (INCLUDING, WITHOUT LIMITATION, ANY IMPLIED WARRANTY OF MERCHANTABILITY), LAST ONE YEAR FROM THE DATE OF ORIGINAL PURCHASE OR UNTIL THE ORIGINAL PURCHASER OF THE PRODUCT SELLS OR TRANSFERS THE PRODUCT, WHICHEVER FIRST OCCURS AND IN NO EVENT SHALL Air King'S LIABILITY UNDER ANY EXPRESS OR IMPLIED WARRANTY INCLUDE (I) INCIDENTAL OR CONSEQUENTIAL DAMAGES FROM ANY CAUSE WHATSOEVER, OR (II) REPLACEMENT OR REPAIR OF ANY HOUSE FUSES, CIRCUIT BREAKERS OR RECEPTACLES. NOTWITHSTANDING ANYTHING TO THE CONTRARY, IN NO EVENT SHALL Air King'S LIABILITY UNDER ANY EXPRESS OR IMPLIED WARRANTY EXCEED THE PURCHASE PRICE OF THE PRODUCT AND ANY SUCH LIABILITY SHALL TERMINATE UPON THE EXPIRATION OF THE WARRANTY PERIOD.
 Some states and provinces do not allow limitations on how long an implied warranty lasts, or the exclusion or limitation of incidental or consequential damages, so these exclusions or limitations may not apply to you. This warranty gives you specific legal rights. You may also have other rights which vary from state to state and province to province.
 Proof of purchase is required before a warranty claim will be accepted.

Manual printed in USA

INSTRUCCIONES IMPORTANTES - MANUAL DE OPERACIÓN



VENTILADORES OSCILANTES DE MONTAJE EN PARED

MODELO 4C630P/9012P
 MODELO 4C631Q/9016Q

No está destinado para ser usado en instalaciones comerciales, industriales o agricultura.



LEA Y GUARDE ESTAS INSTRUCCIONES

LEA CUIDADOSAMENTE LAS INSTRUCCIONES ANTES DE INTENTAR ARMAR, INSTALAR, USAR O DAR MANTENIMIENTO AL PRODUCTO DESCRITO. PROTÉJASE A SÍ MISMO Y A LOS DEMÁS CUMPLIENDO CON TODA LA INFORMACIÓN DE SEGURIDAD. EL NO SEGUIR LAS INSTRUCCIONES PODRÍA RESULTAR EN LESIONES PERSONALES Y/O DAÑOS A LA PROPIEDAD.