

# Pescadero

PES-N-RH-xx-OF / PES-N-LH-xx-OF

victoria ⊕ albert®

volcanic limestone baths



## Minimalist contemporary tub

- Right hand overflow version (shown) PES-N-RH
- Left hand overflow version PES-N-LH
- Made from ENGLISHCAST®
  - One piece casting of rare volcanic limestone and resin
  - Harder & more durable than acrylic
- Easy clean high gloss finish
- Exterior can be painted, faux finished or stenciled
- 25 year warranty
- Available in seven color finishes



## Baignoire moderne

- Modèle avec trou de trop-plein à droite (en photo) PES-N-RH
- Modèle avec trou de trop-plein à gauche PES-N-LH
- Fabriquée en ENGLISHCAST®
  - Ensemble d'une pièce en pierre volcanique rare et résine
  - Matériau plus dur et plus résistant que l'acrylique
- Fini ultra brillant, facile à nettoyer
- L'extérieur peut être peint
- Garantie de 25 ans
- Disponible en sept couleurs

\* ENGLISHCAST® white products only. Paint finish exterior warranty for 2 years.

\* Uniquement pour les produits en QUARRYCAST® blanc. Pour les finitions extérieures peintes la garantie est de 2 ans.

\* Solo sobre productos en QUARRYCAST® blanco. Acabados de pintura exterior tienen una garantía de 2 años



## Bañera "Slipper" contemporánea

- Rebosadero versión diestra (mostrado) PES-N-RH
- Rebosadero versión zurda PES-N-LH
- Hecho de ENGLISHCAST®
  - Hecho en una pieza de piedra volcánica y resina
  - Más resistente y duradero que acrílico
- Fácil de limpiar y acabado brillante
- El exterior se puede pintar
- 25 años de garantía
- Disponible en siete colores distintos de acabado



Warranty for residential use for 25 years\*  
25 ans de garantie pour un usage domestique\*  
Garantía de 25 años para uso domestico\*



Warranty for commercial use for 8 years\*  
8 ans de garantie pour un usage commercial\*  
Garantía de 8 años para uso comercial\*

# Pescadero

PES-N-RH-xx-OF / PES-N-LH-xx-OF

victoria  albert®

volcanic limestone baths

## Special Options/Options spéciales/Opciones especiales



### External finish

Use codes on right to determine SKU. The colors shown here are not exact representations.

Utiliser le code à droite pour déterminer la référence produit. La couleur présentée n'est pas la nuance réelle

Utiliza el código a la derecha para determinar el SKU. Los colores presentado aquí, pueden variar a la realidad.

Please note, color finishing is not available in Canada

Veillez noter que la finition de peinture n'est pas disponible au Canada

Por favor recuerden que los acabados en color no están disponibles en Canadá.



PES-N-SW-OF



PES-N-MW-OF



PES-N-BK-OF



PES-N-GR-OF



PES-N-MB-OF



PES-N-AN-OF



PES-N-SG-OF

SW ENGLISHCAST® White / ENGLISHCAST® blanc / ENGLISHCAST® blanco

MW Matt white / Blanc mat / Blanco mate

BK Gloss black / Noir brillant / Negro brillante

GR Light grey / Gris clair / Gris claro

MB Matt black / Noir mat / Negro mate

AN Anthracite / Gris anthracite / Antracita

SG Stone grey / Gris pierre / Gris piedra

## Overflow

Available with or without an overflow hole. The new Kit 40 'intelli-waste' (pending IAPMO approval) offers proven flood protection without an unsightly overflow hole.

Disponible avec ou sans trou de trop-plein. Le nouveau Kit 40 intelligent (en cours d'approbation par l'IAPMO) offre une protection homologuée contre les débordements, et ce, sans trou de trop-plein disgracieux.

Disponible con o sin agujero rebosadero. El nuevo Kit40 "intelli waste" (pendiente certificación IAPMO) ofrece una protección aprobada contra rebosar la bañera sin un agujero rebosadero



PES-N-LH-xx-OF

Left hand overflow  
Modèle avec trou de trop-plein à gauche  
Rebosadero versión zurd



PES-N-RH-xx-OF

Right hand overflow  
Modèle avec trou de trop-plein à droite  
Rebosadero versión diestra

## Recommended

Conseillé / Recomendado



Standard Universal Drain

## Related collections

Collections connexes / Colecciones relacionadas



Mandello 114 vanity

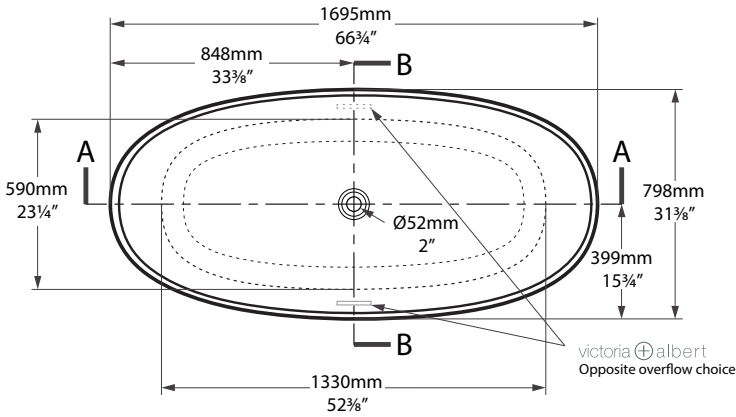


Tubo faucet

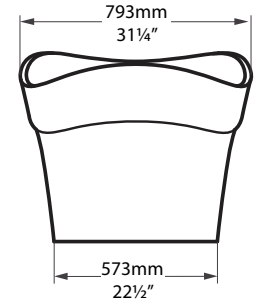
# Pescadero

PES-N-RH-xx-OF / PES-N-LH-xx-OF

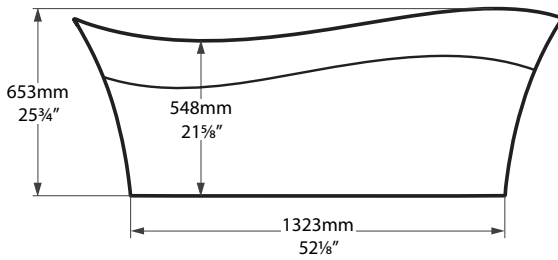
## Top view



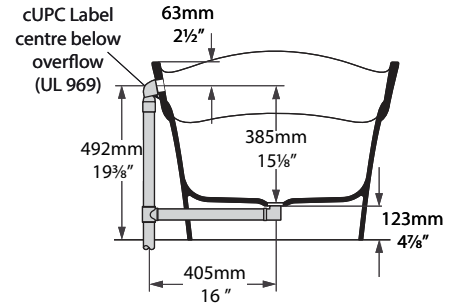
## Front view



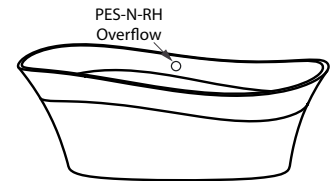
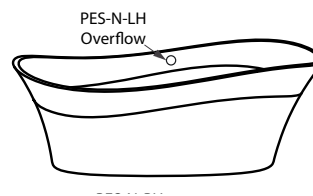
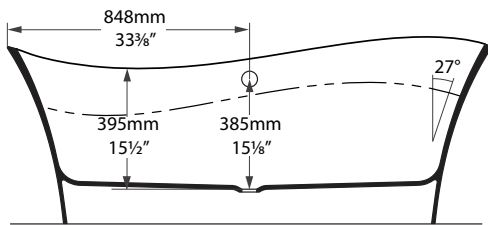
## Side view



## Section BB Shown with STD-UNI waste kit



## Section AA



\*All measurements subject to +/-5% tolerance

