



Buy it for looks. Buy it for life.®

INS10477 - 2/16



INS10477

Please Contact Moen First

For Installation Help, Missing or Replacement Parts

(USA)

1-800-BUY-MOEN (1-800-289-6636)
Mon - Fri 8:00 AM to 7:00 PM, Eastern
Sat. 9:00 AM to 3:00 PM Eastern
WWW.MOEN.COM

(Canada)

1-800-465-6130
Mon - Fri 7:30 AM to 7:00 PM, Eastern
WWW.MOEN.CA

Por favor, contáctese primero con Moen

Para obtener ayuda de instalación, piezas faltantes o de recambio
011 52 (800) 718-4345
Lunes a viernes de 8:00 a 20:00 hs.
(Costa Este)
Sáb. 8:00 a 18:30 hs. (Costa Este)
WWW.MOEN.COM.MX

Veillez d'abord contacter Moen

En cas de problèmes avec l'installation, ou pour obtenir toute pièce manquante ou de rechange
1-800-465-6130
Du lundi au vendredi :
de 7 h 30 à 19 h, HE
WWW.MOEN.CA

Installation Guide Guía de Instalación Guide d'installation



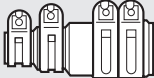
GARBAGE DISPOSAL

TRITURADOR DE DESPERDICIOS

BROYEUR À DÉCHETS

HELPFUL TOOLS For safety and ease of garbage disposal replacement, Moen recommends the use of these helpful tools. • **HERRAMIENTAS ÚTILES** Para que el cambio del triturador sea fácil y seguro, Moen le recomienda usar estas útiles herramientas. • **OUTILS UTILES** Par mesure de sécurité et pour faciliter le remplacement du broyeur à déchets, Moen suggère l'utilisation des outils suivants.

Optional Dishwasher Connector Kit
Kit optativo para conexión del lavavajillas
Trousse optionnelle de raccord au lave-vaisselle



Flashlight
Linterna
Lampe de poche



Tape Measure
Cinta de medir
Ruban à mesurer



Sealant
Sellador
Mastic



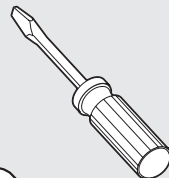
Pencil
Lápiz
Crayon



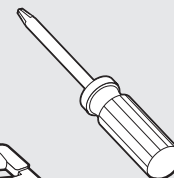
Adjustable Wrench
Llave ajustable
Clé anglaise



Safety Glasses
Gafas de seguridad
Lunettes de sécurité



Flathead Screwdriver
Destornillador de punta chata
Tournevis à tête plate



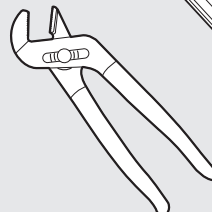
Phillips Screwdriver
Destornillador
Phillips
Tournevis
Phillips



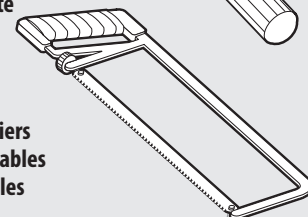
Dowel/Punch
Clavija/Punzón
Goujon/poinçon



Hammer
Martillo
Marteau



Adjustable Pliers
Alicates ajustables
Pinces réglables



Hacksaw
Sierra de mano
Scie à métaux

NOTE: This Food Waste Disposal has been designed to operate on 110-120 Volt, 60 Hz exclusively. Using any other voltage or Hz will adversely affect performance.
IMPORTANT: Read all instructions thoroughly. Keep this guide for future reference. **⚠WARNING:** Be sure to review **SAFETY INSTRUCTIONS FIRST PERTAINING TO A RISK OF FIRE, ELECTRICAL SHOCK OR INJURY TO PERSONS** before using disposal.

NOTA: este triturador de desperdicios ha sido diseñado para operar exclusivamente con corriente de 110-120 Voltios, 60 Hz. Su uso con otro voltaje o Hz afectará adversamente su desempeño. **IMPORTANTE:** Lea cuidadosamente todas las instrucciones. Guarde esta guía para futura referencia. **⚠ADVERTENCIA:** Asegúrese de revisar **PRIMERO LAS INSTRUCCIONES REFERENTES A LOS RIESGOS DE INCENDIO, SHOCK ELÉCTRICO O LESIONES A PERSONAS** antes de usar el triturador.

REMARQUE : Ce broyeur à déchets a été conçu pour fonctionner exclusivement sur un circuit de 110 à 120 volts et de 60 Hz. L'utilisation d'une tension ou d'une unité de fréquence différentes nuira à son rendement. **IMPORTANT :** Lire attentivement toutes les directives. Conserver ce guide pour référence ultérieure.
⚠MISE EN GARDE : S'assurer de prendre d'abord connaissance des **DIRECTIVES DE SÉCURITÉ POUR CE QUI CONCERNE LES RISQUES D'INCENDIE, LES CHOCS ÉLECTRIQUES OU LES BLESSURES** avant d'utiliser ce broyeur.

IMPORTANT SAFETY INSTRUCTIONS

INSTRUCTIONS PERTAINING TO A RISK OF FIRE, ELECTRIC SHOCK OR INJURY TO PERSONS. SAVE THESE INSTRUCTIONS.

NOTE: If you are not familiar with electrical power and procedures, call a qualified electrician.

WARNING – Improper connection of the equipment-grounding conductor can result in a risk of electric shock. Check with a qualified electrician or serviceman if you are in doubt as to whether the appliance is properly grounded. Do not modify the plug provided with the appliance. If it will not fit the outlet, have a proper outlet installed by a qualified electrician.

WARNING – When using electrical appliances, basic precautions should always be followed, including the following:

1. Read all instructions before using the appliance.
2. To reduce the risk of injury, close supervision is necessary when an appliance is used when children are nearby.
3. Do not put fingers or hands into a waste disposal.
4. Unplug the power cord before attempting to clear a jam or remove an object from the disposal.
5. When attempting to loosen a jam in a waste disposal, use a long wooden object such as a wooden spoon or the wooden handle of a broom or mop.
6. When attempting to remove objects from a waste disposal use long-handled tongs or pliers. If the disposal is magnetically actuated, non-magnetic tools should be used.
7. To reduce the risk of injury by materials that may be expelled by a waste disposal, do not put the following into a disposal: clam or oyster shells; caustic drain cleaners or similar products; glass, china or plastic; large whole bones; metal, such as bottle caps, tin cans, aluminum foil or utensils; hot grease or other hot liquids; whole corn husks.
8. When not operating a disposal, leave the stopper in place to reduce the risk of objects falling into the disposal.
9. For proper grounding instructions see the **ELECTRICAL CONNECTION** portion of this manual.

INSTRUCCIONES DE SEGURIDAD IMPORTANTES

INSTRUCCIONES REFERENTES A LOS RIESGOS DE INCENDIO, SHOCK ELÉCTRICO O LESIONES A PERSONAS. GUARDE ESTAS INSTRUCCIONES.

NOTA: Si no está familiarizado con la corriente eléctrica y sus procedimientos, llame a un electricista capacitado.

ADVERTENCIA – La conexión incorrecta del conductor de puesta a tierra del equipo puede ocasionar el riesgo de shock eléctrico. Si tiene dudas respecto de la correcta puesta a tierra del equipo, consulte con un electricista o reparador capacitado. No modifique el enchufe provisto con el equipo. Si no entra en el tomacorriente, haga instalar el tomacorrientes correcto con un electricista capacitado.

ADVERTENCIA – Al usar aparatos eléctricos, deben tomarse siempre precauciones básicas, inclusive las siguientes:

1. Lea todas las instrucciones antes de usar el aparato.
2. Para reducir el riesgo de lesiones, es necesario supervisar el uso del aparato en presencia de niños.
3. No ponga los dedos ni las manos en un triturador de desperdicios.
4. Desenchufe el cable de alimentación antes de tratar de destruir el triturador o retirar un objeto de él.
5. Al tratar de desatascar algo en el triturador, use un objeto largo de madera como una cuchara de madera o el palo de una escoba o estropajo.
6. Al tratar de sacar objetos del triturador, use pinzas o tenazas de mango largo. Si el triturador es accionado magnéticamente, use herramientas no magnéticas.
7. Para reducir el riesgo de lesiones producidas por materiales expulsados por un triturador de desperdicios, no ponga ninguno de los siguientes en el triturador: conchas de ostras o almejas; limpiadores de desagüe cáusticos o productos similares; vidrio, loza o plástico; huesos grandes enteros; objetos de metal como tapas, latas de conservas, papel de aluminio o utensilios; grasa caliente u otros líquidos calientes; cáscaras de maíz enteras.
8. Cuando el triturador no está en funcionamiento, deje el tapón colocado para reducir el riesgo de que caigan objetos dentro de él.
9. Consulte la sección **CONEXIÓN ELÉCTRICA** de este manual para ver la instrucciones de puesta a tierra correctas.

IMPORTANTES DIRECTIVES DE SÉCURITÉ

DIRECTIVES CONCERNANT LES RISQUES D'INCENDIE, LES CHOCS ÉLECTRIQUES OU LES BLESSURES CONSERVER CES DIRECTIVES POUR RÉFÉRENCE ULTÉRIEURE.

REMARQUE : Si l'électricité et les procédures qui s'y rattachent ne vous sont pas familières, veuillez faire appel à un électricien qualifié.

MISE EN GARDE : Un raccord incorrect du fil de mise à la terre de l'équipement pourrait créer un risque de choc électrique. En cas de doute, faire vérifier votre installation par un électricien qualifié ou un expert en réparations pour savoir si l'appareil est correctement mis à la terre. Ne pas modifier la fiche fournie avec l'appareil. Si elle n'est pas compatible avec la prise, demander plutôt à un électricien qualifié d'installer une prise appropriée.

AVERTISSEMENT — Lors de l'utilisation d'appareils électriques, des précautions de base doivent toujours être prises, y compris celles-ci :

1. Lire toutes les directives avant d'utiliser l'appareil.
2. Pour réduire le risque de blessure, une supervision étroite est nécessaire lorsque cet appareil est utilisé en présence d'enfants.
3. Ne jamais insérer ses doigts ou sa main dans le broyeur à déchets.
4. Débrancher le cordon d'alimentation avant de tenter de débloquer le broyeur ou d'en retirer un objet.
5. Pour libérer le conduit du broyeur à déchets, utiliser un objet long en bois, comme une cuillère de bois le manche en bois d'un balai ou d'une vadrouille.
6. Pour retirer un objet du broyeur à déchets, utiliser une pince à long manche. Si le broyeur est actionné de façon magnétique, des outils non magnétiques doivent être utilisés.
7. Pour réduire le risque de blessures causées par des matières pouvant être expulsées du broyeur à déchets, ne pas mettre ce qui suit dans le broyeur : coquilles d'huîtres ou de palourdes; nettoyants de renvoi d'eau corrosifs ou produits semblables, du verre, de la vaisselle ou du plastique; de gros os entiers, du métal, comme les capuchons de bouteille, des boîtes de conserve ou cannettes, du papier d'aluminium ou des ustensiles, de la graisse chaude ou d'autres liquides chauds; des épis de maïs et leurs épluchures.
8. Lorsque le broyeur n'est pas en marche, laisser le bouchon en place pour réduire le risque que des objets ne tombent accidentellement dans le broyeur.
9. Pour connaître les directives liées à une mise à la terre appropriée, voir la section intitulée **RACCORDEMENT ÉLECTRIQUE** de ce guide.

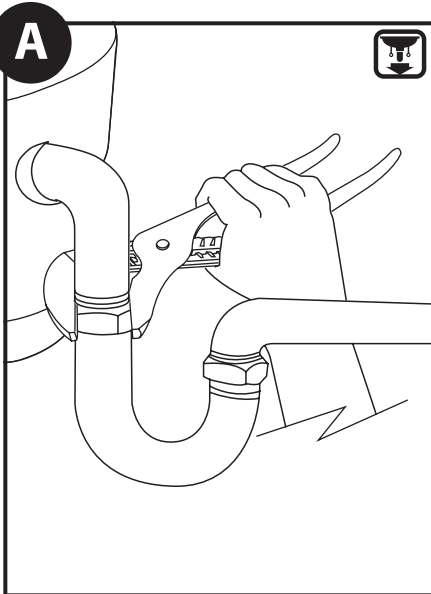
REMOVAL OF OLD DISPOSAL TYPICAL INSTRUCTIONS, YOUR MODEL MAY VARY. *If there is no disposal, skip to page 5.*

Turn off power if hard wired or unplug if cord is used.

INSTRUCCIONES TÍPICAS PARA LA **REMOCIÓN DEL VIEJO TRITURADOR**, SU MODELO PUEDE VARIAR. *Si no hay triturador, vaya a la página 5.*

Corte la energía si está cableado o desenchufe si se utiliza un cable de alimentación.

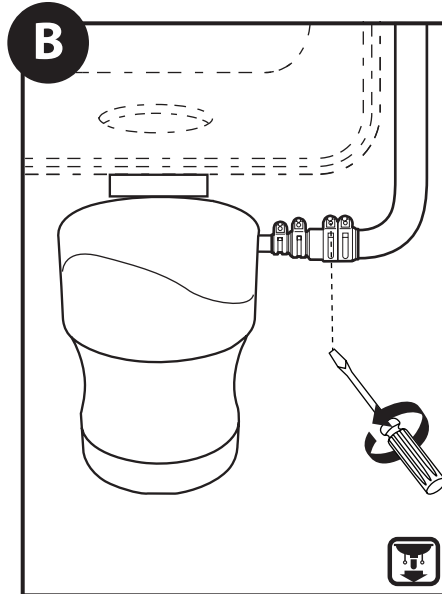
DIRECTIVES GÉNÉRALES CONCERNANT **LE RETRAIT DE L'ANCIEN BROYEUR**— IL EST POSSIBLE QUE CES DIRECTIVES NE SOIENT PAS ADAPTÉES À VOTRE MODÈLE. *S'il n'y a aucun ancien broyeur, passer directement à la page 5.* **Couper l'alimentation électrique si le broyeur possède un raccordement fixe ou débrancher le cordon électrique, le cas échéant.**



⚠️ Unplug the disposal or if disposal is hardwired, turn off the electrical power at the circuit breaker or fuse box. Use a wrench to disconnect the drain line where it attaches to the disposal discharge tube.

⚠️ Desenchufe el triturador o, si está cableado, corte la energía en el disyuntor o en la caja de fusibles. Use una llave para desconectar la línea de desagüe donde se conecta con el tubo de descarga del triturador.

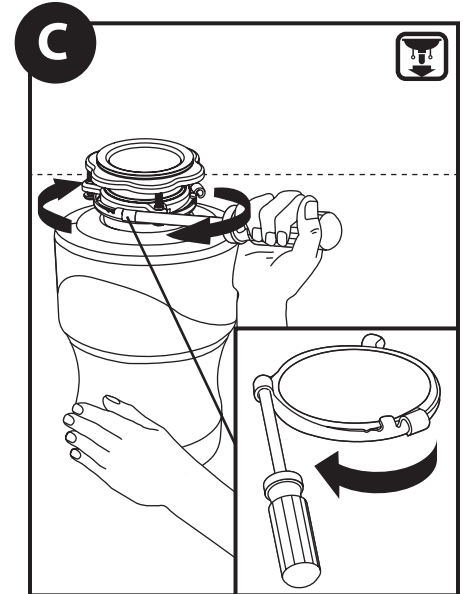
⚠️ Débrancher le broyeur ou, si le broyeur possède un raccordement fixe, mettre hors tension le disjoncteur ou le fusible. Utiliser une clé pour détacher la conduite du drain, là où elle est fixée au tube de décharge du broyeur.



If a dishwasher is installed, make sure the dishwasher is not running. We recommend unplugging the dishwasher or turning off the electrical power at the circuit breaker or fuse box. Remove the dishwasher drain hose from the disposal.

Si se instala un lavavajillas, asegúrese de que el lavavajillas no esté funcionando. Recomendamos desenchufar el lavavajillas o cortar la energía eléctrica en el disyuntor o en la caja de fusibles. Retire la manguera de desagüe del lavavajillas del triturador.

S'il y a un lave-vaisselle, s'assurer qu'il n'est pas en marche. Nous recommandons de débrancher le lave-vaisselle ou de couper son alimentation au boîtier de disjoncteurs ou fusibles. Enlever le tuyau d'évacuation du lave-vaisselle raccordé au broyeur.



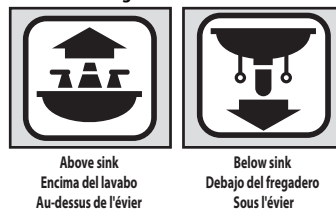
Caution: Be sure to support the disposal while performing this step or it may fall when the lower mounting ring is disconnected from the mounting assembly. Remove disposal from sink flange by turning lower mount ring to the left. If you are unable to turn the mount ring, tap on one of the extensions from the ring with a hammer. Some mounting systems have tubular extensions. Inserting a screwdriver into one tube will provide additional leverage for turning the mount ring. Some disposals may require the removal of a clamp. If your disposal is hard wired (metal shielded cable not utilizing a wall plug), complete step D. If you utilize a plug in cord, go on to step E.

Precaución: Asegúrese de sostener el triturador mientras lleva a cabo este paso o puede caerse al desconectar el anillo de montaje inferior del conjunto de montaje. Retire el triturador de la brida del fregadero haciendo girar el anillo de montaje inferior hacia la izquierda. Si no puede hacer girar el anillo de montaje, golpee en una de las extensiones del anillo con un martillo. Algunos sistemas de montaje tienen extensiones tubulares. Insertar un destornillador dentro de un tubo proveerá palanca adicional para hacer girar el anillo de montaje. Algunos trituradores pueden necesitar que se retire una abrazadera. Si su triturador está cableado (cable de metal blindado que no utiliza un tomacorrientes de pared), complete el Paso D. Si utiliza un cable con enchufe, vaya al Paso E.

Mise en garde : S'assurer de supporter le broyeur durant cette étape, car il pourrait tomber lorsque l'anneau de montage inférieur est détaché de l'assemblage de montage. Enlever le broyeur du collet d'évier en tournant l'anneau de montage inférieur vers la gauche. Si vous ne pouvez pas tourner l'anneau de montage, frapper sur l'une des rallonges de l'anneau à l'aide d'un marteau. Certains systèmes de montage possèdent des rallonges tubulaires. Insérer un tournevis dans un tube pour tourner plus efficacement l'anneau de montage. Pour certains broyeurs, il faudra peut-être retirer un collier de serrage. Si votre broyeur est raccordé à l'aide d'un câble fixe (câble avec gaine en métal qui n'est pas branché à une prise murale), passer à l'étape D. Si le broyeur possède un cordon d'alimentation devant être branché à une prise murale, passer à l'étape E.



Icon Legend/Leyenda de Iconos/
Légende des icônes



REMOVAL OF OLD DISPOSAL TYPICAL INSTRUCTIONS, YOUR MODEL MAY VARY. *Disclaimer: If there is no disposal, skip to page 5.*

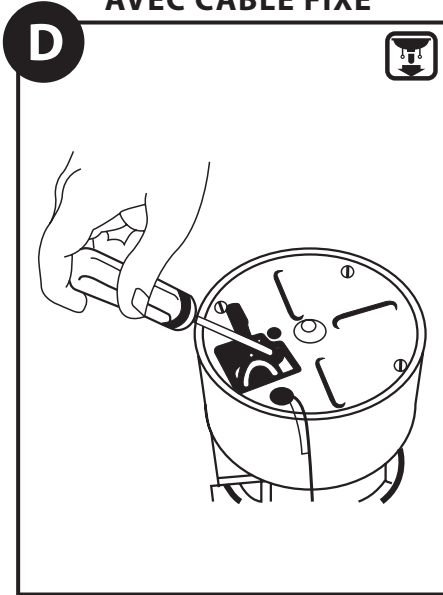
INSTRUCCIONES TÍPICAS PARA LA **REMOCIÓN DEL VIEJO TRITURADOR**, SU MODELO PUEDE VARIAR. *Si no hay triturador, vaya a la página 5.*

DIRECTIVES GÉNÉRALES CONCERNANT **LE RETRAIT DE L'ANCIEN BROYEUR**— IL EST POSSIBLE QUE CES DIRECTIVES NE SOIENT PAS ADAPTÉES À VOTRE MODÈLE. *Avis de non-responsabilité : S'il n'y a aucun ancien broyeur, passer directement à la page 5.*

HARDWIRE REMOVAL

REMOCIÓN DEL CABLEADO

RETRAIT D'UN BROYEUR AVEC CÂBLE FIXE



⚠️ Turn off power at circuit breaker or fuse box. When the old disposal is removed from sink flange, disconnect any hardwired connections or unplug unit. **NOTE:** Your Moen Disposal requires an electrical outlet to plug into. You do not need to hardwire connection to disposal. **Disclaimer: If you are not familiar with electrical power and procedures, call a qualified electrician.**

- A. Connect the disposal cord to 110-120 volt, 60 Hz AC current only.
- B. This waste disposal is equipped with a factory installed plug-in cord with a three prong grounding plug. If a 110-120 volt, 60 Hz AC grounding outlet is not available, have a proper outlet installed by a qualified electrician.
- C. This waste disposal requires that a dedicated switch with a marked "Off" position. The switch shall be installed within sight of the sink opening or the disposal.

⚠️ Corte la energía en el disyuntor o en la caja de fusibles. Al retirar el viejo triturador de la brida del fregadero, desconecte las conexiones cableadas y desenchufe la unidad. **NOTA:** Su triturador Moen necesita un tomacorriente eléctrico para enchufarlo. No necesita cablear la conexión al triturador. **Descargo de responsabilidad: si no está familiarizado con la corriente eléctrica y sus procedimientos, llame a un electricista capacitado.**

- A. Conecte el cable de alimentación del triturador a corriente de 110-120 voltios, 60 Hz CA solamente.
- B. Este triturador de desperdicios está equipado con un cable de alimentación de fábrica con un enchufe de tres patas para proveer conexión a tierra. Si no hay un tomacorriente de 110-120 voltios, 60 Hz CA con conexión a tierra disponible, haga instalar uno con un electricista capacitado.
- C. Este triturador de desperdicios requiere un interruptor dedicado con la posición "Off" (Apagado) marcada. Dicho interruptor deberá instalarse a la vista de la abertura en el fregadero o del triturador.

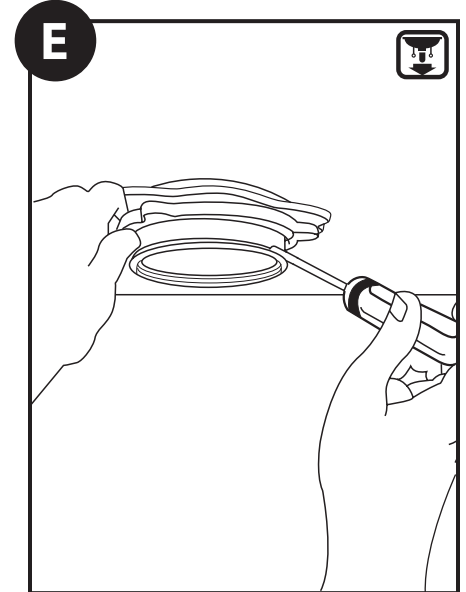
⚠️ Couper l'électricité au disjoncteur ou au fusible. Lorsque l'ancien broyeur est enlevé du collet d'évier, débrancher tout raccord au câble fixe ou débrancher l'appareil. **REMARQUE :** Votre broyeur Moen devra être branché à une prise électrique. Le broyeur n'a pas à être branché par câble fixe. **Avis de non-responsabilité : Si l'électricité et les procédures qui s'y rattachent ne vous sont pas familières, veuillez faire appel à un électricien qualifié.**

- A. Raccorder le cordon du broyeur à une prise c.a. de 110 à 120 volts, 60 Hz, seulement.
- B. Le broyeur à déchets est doté en usine d'un cordon de branchement à trois tiges (avec mise à la terre). Si une prise de courant à contact de mise à la terre de 110 à 120 volts, 60Hz, n'est pas disponible, demander à un électricien qualifié d'en installer une.
- C. Ce broyeur à déchets exige l'utilisation d'un interrupteur qui lui est propre avec indication de la position « OFF ». L'interrupteur doit être installé près de l'ouverture de l'évier ou du broyeur.

HELPFUL HINT: Unless you have a new home, this is a good time to clean out the trap and drain lines by running a drain auger or plumber's snake before installing your new disposal.

SUGERENCIA ÚTIL: Salvo que tenga una casa nueva, esta es una buena oportunidad para limpiar el filtro y las líneas de desagüe haciendo pasar un barreno o una cinta de destapar cañerías antes de instalar su nuevo triturador.

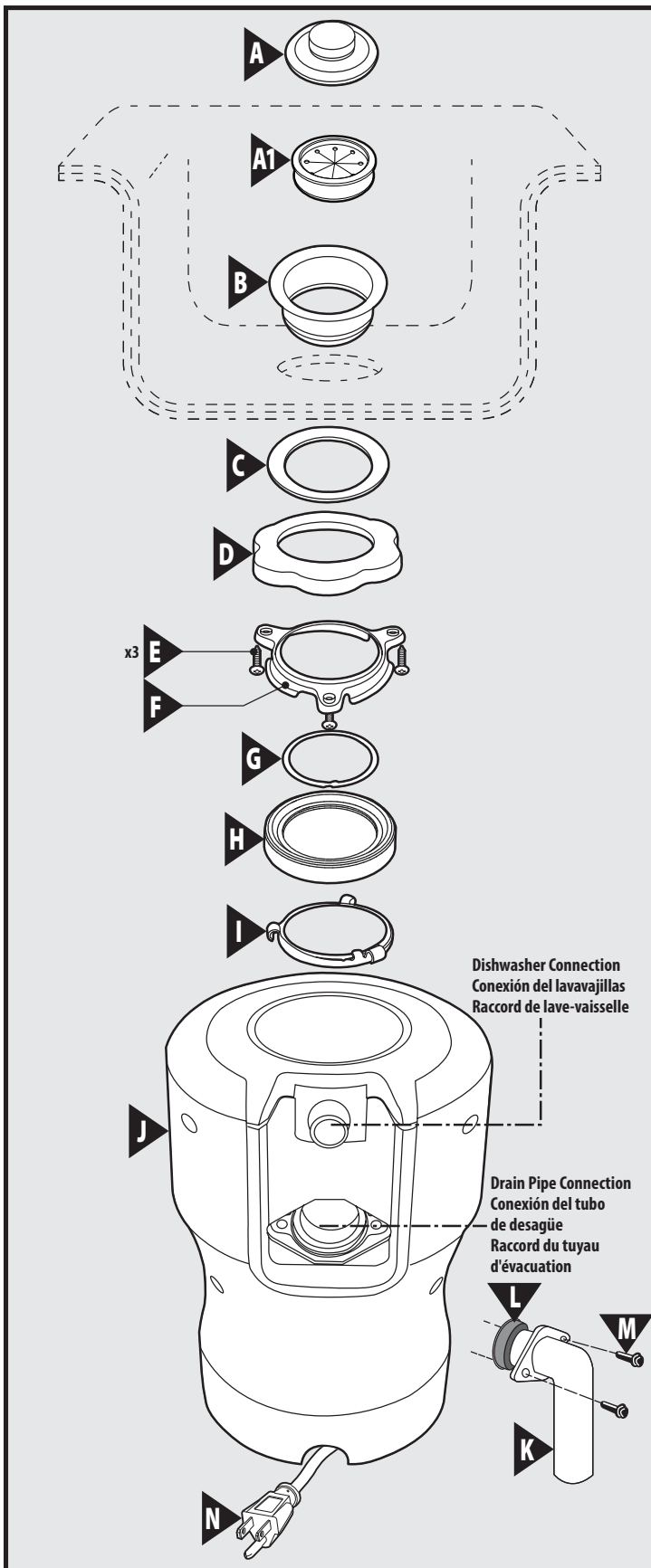
CONSEILS UTILES : Sauf si votre maison est neuve, il est recommandé de profiter de l'occasion pour nettoyer les conduits d'évacuation et le siphon au moyen d'un furet, aussi appelé sonde spirale, inséré dans le tuyau d'évacuation avant d'installer le nouveau broyeur.



Inspect current mounting ring seals, your new disposal may be compatible with the existing mounting ring and could be reused. If the existing sink flange is to be reused, go to page 6. If unable to be used, remove the old sink flange from the sink. Clean the sink thoroughly.

Inspeccione los sellos de anillo de montaje existentes; su nuevo triturador puede ser compatible con el anillo de montaje presente y puede ser reutilizado. Si la brida del fregadero existente va a ser reutilizada, vaya a la página 6. Si no puede ser reutilizada, retire la vieja brida del fregadero y limpie bien el fregadero.

Bien examiner les bagues d'étanchéité de montage. Votre nouveau broyeur pourrait être compatible avec l'anneau de montage existant et celui-ci pourrait alors être réutilisé. Si le collet d'évier existant est réutilisé, passer à la page 6. S'il est impossible de l'utiliser, enlever l'ancien collet d'évier. Nettoyer l'évier à fond.



Parts List

- A. Stopper
- A1. Removable Splash Guard
- B. Sink Flange
- C. Fiber Gasket
- D. Backup Flange
- E. Screws (x3)
- F. Mounting Ring
- G. Snap Ring
- H. Cushion Mount
- I. Lower Mounting Ring
- J. Disposal
- K. Drain Elbow
- L. Rubber Gasket
- M. Screws
- N. Powercord

Lista de piezas

- A. Tapón
- A1. Salpicadero removable
- B. Brida del fregadero
- C. Empaque de fibra
- D. Brida de apoyo
- E. Tornillos (x3)
- F. Anillo de montaje
- G. Anillo de resorte
- H. Montaje amortiguador
- I. Anillo de montaje inferior
- J. Triturador
- K. Codo del desagüe
- L. Empaque de caucho
- M. Tornillos
- N. Cable de alimentación

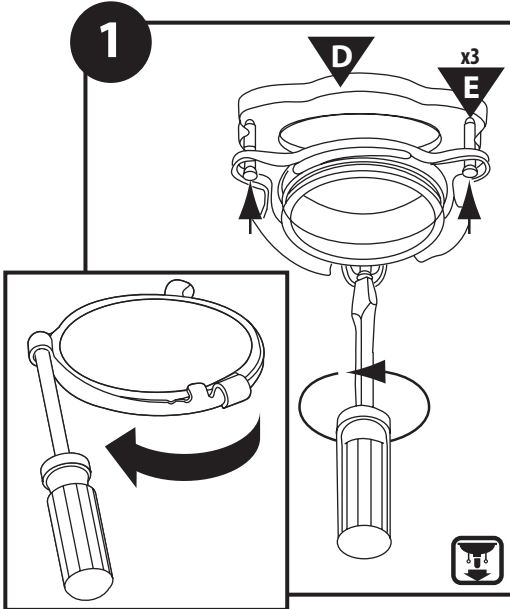
Liste des pièces

- A. Bouchon
- A1. Pare-éclaboussures amovible
- B. Collet d'évier
- C. Joint d'étanchéité en fibre
- D. Bride de refoulement
- E. Vis (x3)
- F. Anneau de montage
- G. Anneau élastique
- H. Support compressible
- I. Anneau de montage inférieur
- J. Broyeur
- K. Coude de renvoi
- L. Joint d'étanchéité en caoutchouc
- M. Vis
- N. Cordon d'alimentation

INSTALLATION OF MOUNTING ASSEMBLY READ COMPLETELY BEFORE STARTING. NOTE: Pay close attention to the order of the mounting assembly parts, as they have been correctly assembled by the factory.

INSTALACIÓN DEL CONJUNTO DE MONTAJE LEA POR COMPLETO ANTES DE EMPEZAR. NOTA: Preste mucha atención al orden de las piezas del conjunto de montaje, que han sido armadas correctamente en fábrica.

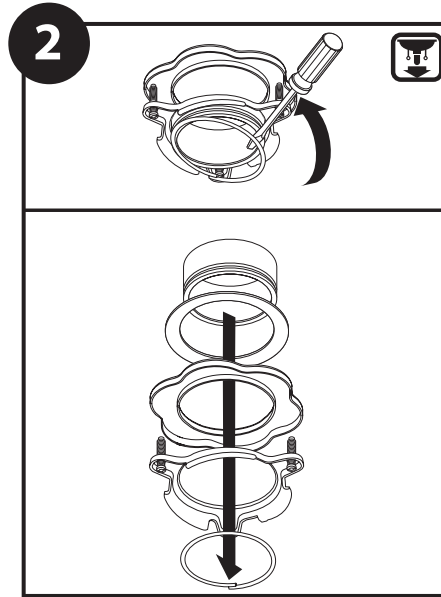
INSTALLATION DE L'ASSEMBLAGE DE MONTAGE LIRE INTÉGRALEMENT AVANT DE COMMENCER. REMARQUE : Accorder une attention particulière à l'ordre des pièces lors du réassemblage du montage, car elles ont été assemblées correctement en usine.



Disassemble the mounting assembly from the disposal by turning the lower mount ring until it disengages from the ramps on the mounting ring and the sink flange assembly can be removed. Loosen the 3-mount screws until the mounting ring can be moved up to the backup flange.

Desarme el conjunto de montaje del triturador haciendo girar el anillo de montaje inferior hasta que se desenganche de las rampas en el anillo de montaje y se pueda retirar el conjunto de la brida del fregadero. Afloje los 3 tornillos de montaje hasta que el anillo de montaje pueda moverse hacia arriba hasta la brida de apoyo.

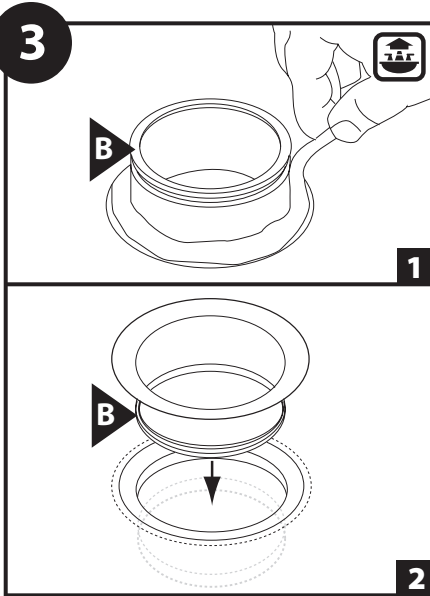
Démonter l'assemblage de montage du broyeur en tournant l'anneau de montage inférieur jusqu'à ce qu'il se libère des rails sur l'anneau de montage et que l'assemblage du collet d'évier puisse être enlevé. Desserrer les 3 vis de montage jusqu'à ce que l'anneau de montage puisse être déplacé vers le haut, jusqu'à la brida de refoulement.



Use a flat blade screwdriver under one end of the snap ring to remove it from the sink flange. Remove the mounting ring, backup flange and fiber gasket from the sink flange. Note the sequence of these parts as they are stacked in the correct re-assembly sequence. Keep these parts together and set aside. **Note:** Mounting assembly can accommodate sink thickness up to 1/2". Extended length sink flange available on MOEN.COM.

Use un destornillador de punta chata debajo de un extremo del anillo de resorte para retirarlo de la brida del fregadero. Retire el anillo de montaje, la brida de apoyo y el empaque de fibra de la brida del fregadero. Note la secuencia de estas piezas para poder volver a apilarlas en la secuencia correcta de rearmado. Mantenga estas piezas juntas y resérvelas. **Nota:** El conjunto de montaje puede aceptar un espesor de cubierta de hasta 1/2" (1.27 cm). Hay una brida de fregadero extendida disponible en MOEN.COM.

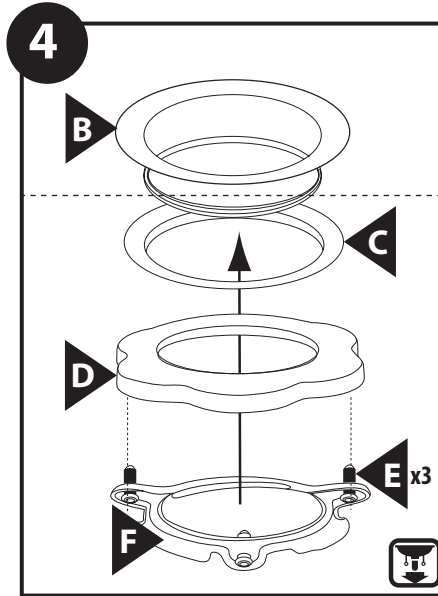
Placer la pointe d'un tournevis à tête plate sous l'une des extrémités de l'anneau élastique pour l'enlever du collet d'évier. Enlever l'anneau de montage, la brida de refoulement et le joint d'étanchéité en fibre du collet d'évier. Noter l'ordre de l'emplacement de ces pièces, car elles sont placées dans la séquence appropriée au réassemblage. Garder ces pièces ensemble et les mettre de côté. **Remarque :** L'assemblage de montage convient à une épaisseur d'évier allant jusqu'à 1/2 po. Un collet d'évier plus long est offert sur le site MOEN.COM.



- 1) Clean the area around the sink drain where the disposal is to be mounted. (Evenly apply ½" thick rope of plumber's sealant around Sink Flange (B).)
- 2) Position the Sink Flange (B) in the center of the sink drain opening. Push the sink flange down firmly to make a good seal. **Note:** Excess sealant will be squeezed out during the installation and should not be cleaned up until installation is complete. **DO NOT** move or rotate the sink flange once seated or the seal may be broken. **Note:** Some sink manufacturers may recommend "Non-Staining" plumber's sealant, check your sink care instructions. Using a towel in the sink to prevent scratching, place a weight on the sink flange to hold it in place until the sink flange assembly is secured from the underside of the sink.

- 1) Limpie la zona alrededor del desagüe del fregadero donde se va a montar el triturador. (Aplique en forma pareja un cordón de sellador de plomero de ½" (1.27 cm) de espesor alrededor de la brida del fregadero (B).)
- 2) Ubique la brida del fregadero (B) en el centro de la abertura del desagüe del fregadero. Empuje la brida del fregadero hacia abajo con firmeza para lograr un buen sello. **Nota:** El exceso de sellador se exprimirá hacia afuera durante la instalación y no debe ser limpiado hasta que la instalación esté completa. **NO** mueva o haga girar la brida del fregadero una vez asentado o se romperá el sello. **Nota:** Algunos fabricantes de fregaderos recomiendan usar masil la de plomero "que no manche"; consulte sus instrucciones de cuidado del fregadero. Coloque una toalla en el fregadero para evitar raspones y ponga un peso sobre la brida del fregadero hasta que el conjunto de la brida del fregadero quede sujeto por debajo del fregadero.

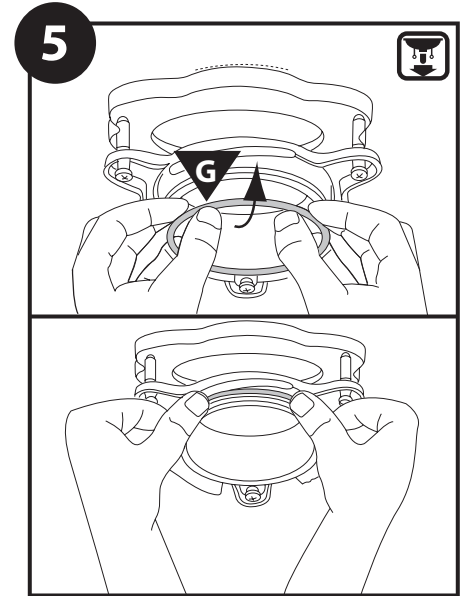
- 1) Nettoyer la zone entourant le tuyau d'évacuation de l'évier où le broyeur doit être installé. (Appliquer un cordon de mastic de plombier égal de 1/2 po autour du collet d'évier (B).)
- 2) Placer le collet d'évier (B) au centre de l'ouverture du tuyau d'évacuation de l'évier. Pousser sur le collier d'évier bien fermement pour assurer une bonne étanchéité. **Remarque :** Tout excès de mastic sera repoussé durant l'installation et ne doit pas être nettoyé avant que l'installation soit terminée. **NE PAS** déplacer ni tourner le collet d'évier une fois installé ou l'étanchéité pourrait être compromise. **Remarque :** Certains fabricants d'évier peuvent recommander un mastic de plombier ne tachant pas. Veuillez lire les directives liées à l'entretien de votre évier. Placer une serviette au fond l'évier pour prévenir les rayures. Puis, placer un poids sur le collet d'évier pour le garder bien en place jusqu'à ce que l'assemblage de collet d'évier soit bien fixé à partir du dessous de l'évier.



Re-assemble the Fiber Gasket (C), Backup Flange (D) and Mounting Ring (F) and Screws (E). From underneath the sink, place the fiber gasket, backup flange and then the mounting ring onto the flange in this order.

Vuelva a armar el empaque de fibra (C), la brida de apoyo (D), el anillo de montaje (F) y los tornillos (E). Por debajo del fregadero, coloque el empaque de fibra, la brida de apoyo y el anillo de montaje sobre la brida en este orden.

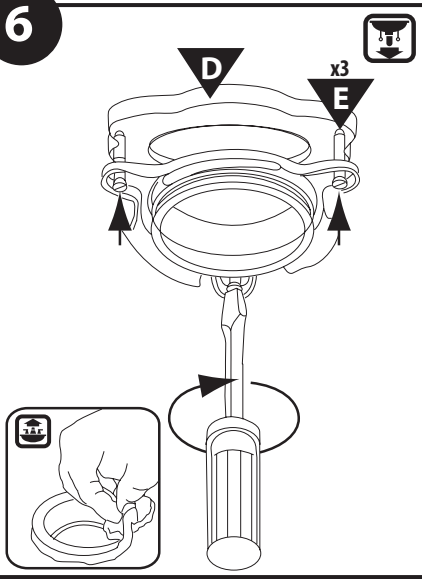
Réassembler le joint d'étanchéité en fibre (C), la brida de refoulement (D) et l'anneau de montage (F) et les vis (E). Par le dessous de l'évier, placer le joint d'étanchéité en fibre, la brida de refoulement, puis l'anneau de montage sur la brida exactement dans cet ordre.



Holding all 3 parts up against the sink, pull the Snap Ring (G) open and press firmly into the groove on the sink flange until it snaps into place. Ensure Snap Ring (G) is locked into place. Failure to properly seat Snap Ring (G) in groove will prevent proper installation.

Sosteniendo las 3 piezas hacia arriba contra el fregadero, abra el anillo de resorte (G) y presiónelo firmemente contra la ranura en la brida del fregadero hasta que calce en su lugar. Asegúrese de que el anillo de resorte (G) esté fijo en su lugar. Si no se calza bien el anillo de resorte (G) en la ranura no se logrará la instalación adecuada.

En retenant les 3 pièces contre l'évier, tirer sur l'anneau élastique (G) pour l'ouvrir et l'appuyer fermement sur la rainure du collet d'évier jusqu'à ce qu'il s'enclenche en place. S'assurer que l'anneau élastique (G) est immobilisé. Si l'anneau élastique (G) n'est pas bien placé dans la rainure, il sera impossible de poursuivre l'installation.

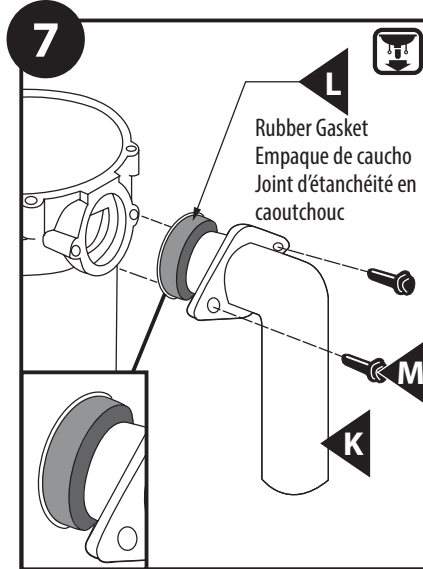


Tighten all three 1½" Screws (E) evenly and firmly against the Backup Flange (D). **DO NOT OVERTIGHTEN!** Trim off excess sealant in the sink.

Apriete los tres tornillos de 1½" (38.1 mm) (E) en forma pareja y firme contra la brida de apoyo (D). **NO APRIETE DE MÁS!** Recorte el exceso de sellador en el fregadero.

Serrer chacune des trois vis de 1 1/2 po (E) également et fermement sur la brida de refoulement (D). **NE PAS LES SERRER TROP FORT!** Enlever l'excès de mastic dans l'évier.

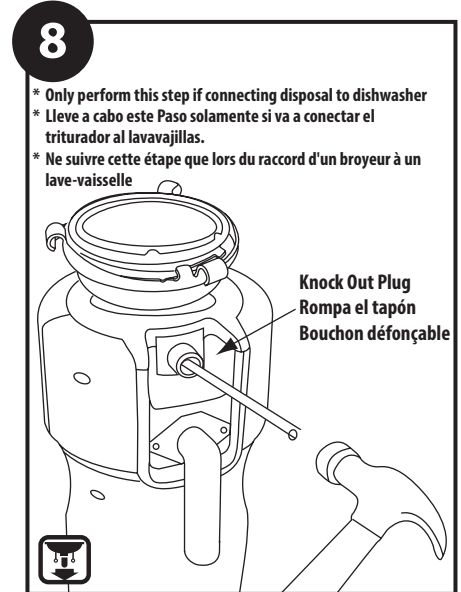
ATTACHING DISCHARGE ELBOW/ CONNECTING DISPOSAL TO MOUNT ASSEMBLY
CONEXIÓN DEL CODO DE DESCARGA/ CONEXIÓN DEL TRITURADOR AL CONJUNTO DE MONTAJE
LA FIXATION DU COUDE DE RENVOI / LE RACCORD DU BROYEUR À L'ASSEMBLAGE DE MONTAGE



Install the provided pre-assembled discharge elbow/gasket assembly and flange. Install and tighten two screws evenly with a screw driver. **DO NOT RE-USE THE EXISTING DISCHARGE ELBOW AND GASKET AS THE GASKET MAY NOT SEAL PROPERLY. USE ONLY THE NEW ELBOW, GASKET, FLANGE AND SCREWS PROVIDED. DO NOT OVER TIGHTEN!**

Instale el codo de descarga/conjunto del empaque y brida provistos pre-armados. Instale y apriete los dos tornillos en forma pareja con un destornillador. **NO VUELVA A USAR EL CODO DE DESCARGA Y EMPAQUE EXISTENTES PORQUE EL EMPAQUE PUEDE NO SELLAR CORRECTAMENTE. USE SOLAMENTE EL CODO, EMPAQUE, BRIDA Y TORNILLOS NUEVOS PROVISTOS. NO APRIETE DE MÁS!**

Installer l'ensemble préassemblé du coude de renvoi/joint d'étanchéité et la brida qui sont fournis. Installer et serrer chacune des deux vis progressivement à l'aide d'un tournevis. **NE PAS RÉUTILISER L'ENSEMBLE DE COUDE DE RENVOI / JOINT D'ÉTANCHÉITÉ EXISTANT, CAR LE JOINT POURRAIT NE PAS CRÉER L'ÉTANCHÉITÉ REQUISE. UTILISER UNIQUEMENT CES NOUVELLES PIÈCES FOURNIES : COUDE, JOINT D'ÉTANCHÉITÉ, BRIDE ET VIS. NE PAS SERRER TROP FORT!**



* Only perform this step if connecting disposal to dishwasher
* Lleve a cabo este Paso solamente si va a conectar el triturador al lavavajillas.
* Ne suivre cette étape que lors du raccord d'un broyeur à un lave-vaisselle

Using a blunt instrument (steel punch or wooden dowel), knock out the entire plug in the dishwasher inlet. Do not use a screwdriver or sharp instrument. **IMPORTANT:** Do not remove the gasket and place it on the disposal between the elbow and disposal. It must stay on the elbow to make a proper seal. When the plug has been knocked into the disposal, it should be removed using a pair of kitchen tongs and thrown away.

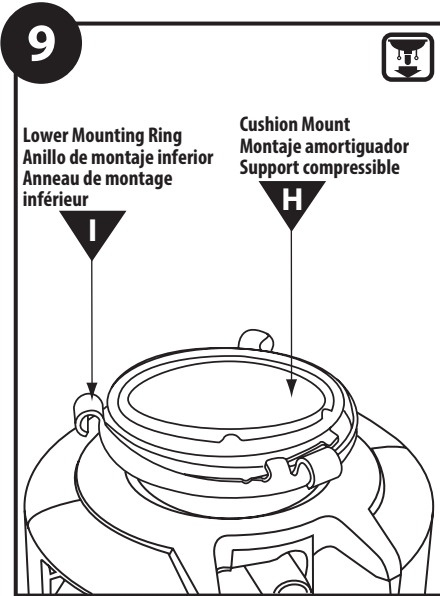
Con un instrumento de punta roma (puzón de acero o clavija de madera), rompa todo el tapón en la entrada del lavavajillas. No utilice un destornillador u otro instrumento filoso. **IMPORTANTE:** No retire el empaque y colóquelo en el triturador entre el codo y el triturador. Debe quedar en el codo para formar el sello correcto. Una vez desplazado dentro del triturador, el tapón debe ser retirado con un par de tenazas o pinzas de cocina y desechado.

À l'aide d'un outil à bord arrondi (poinçon en acier ou goujon en bois), enfoncez la totalité du bouchon dans l'entrée du lave-vaisselle. Ne pas utiliser un tournevis ou tout autre outil coupant. **IMPORTANT :** Ne pas enlever le joint d'étanchéité ni le placer sur le broyeur entre le coude et le broyeur. Il doit rester sur le coude pour créer l'étanchéité requise. Si le bouchon a été repoussé dans le broyeur, il faut l'enlever en utilisant une pince de cuisine et le jeter.

CONNECTING DISPOSAL TO MOUNT ASSEMBLY

CONEXIÓN DEL TRITURADOR AL CONJUNTO DE MONTAJE

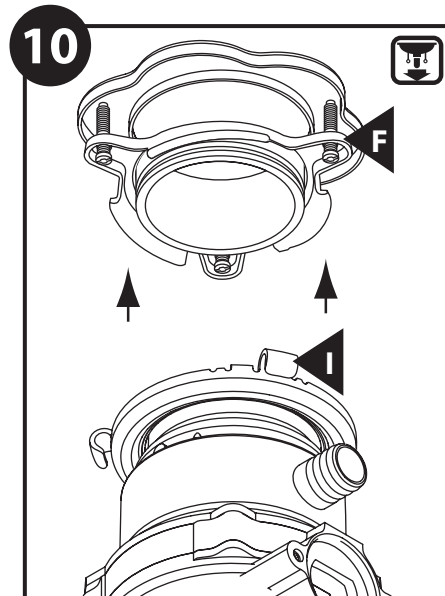
RACCORD DU BROYEUR À L'ASSEMBLAGE DE MONTAGE



Before connecting the disposal to the mounting assembly under the sink, check that the Lower Mounting Ring (I) is in place and the Cushioning Mount (H) is engaged securely around the top lip of the disposal.

Antes de conectar el triturador al conjunto de montaje debajo del fregadero, verifique que el anillo de montaje inferior (I) esté en su lugar y que el montaje amortiguador (H) esté enganchado en forma segura alrededor del labio superior del triturador.

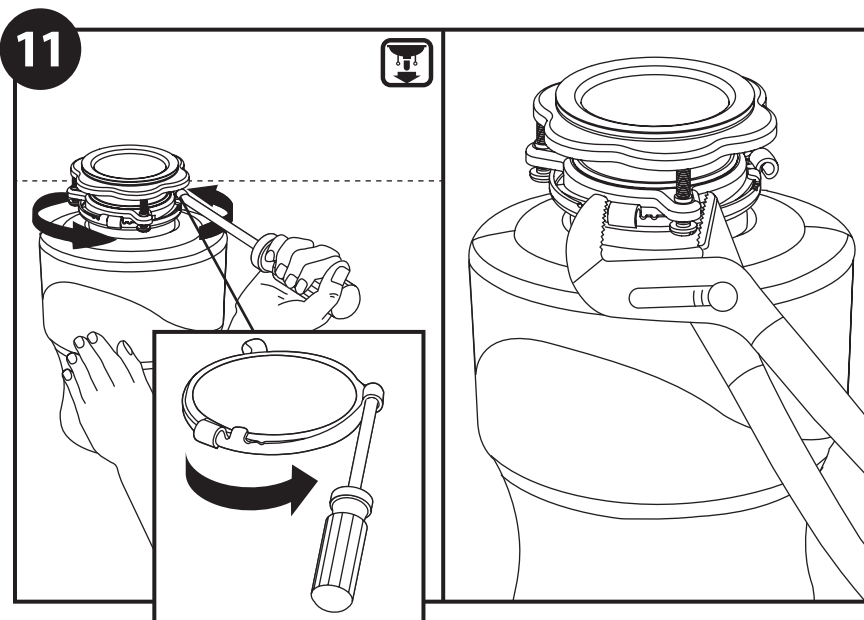
Avant de raccorder le broyeur à l'assemblage de montage sous l'évier, vérifiez que l'anneau de montage inférieur (I) est bien placé et que le support compressible (H) est bien enclenché autour de la lèvre supérieure du broyeur.



Align the discharge elbow with the drain connection and hang the disposal by aligning the 3 mounting tabs on the lower mounting ring with the slide-up ramps on the mounting ring.

Alinee el codo de descarga con la conexión del desagüe y cuelgue el triturador alineando las 3 aletas de montaje en el anillo de montaje inferior con las rampas de deslizamiento hacia arriba en el anillo de montaje.

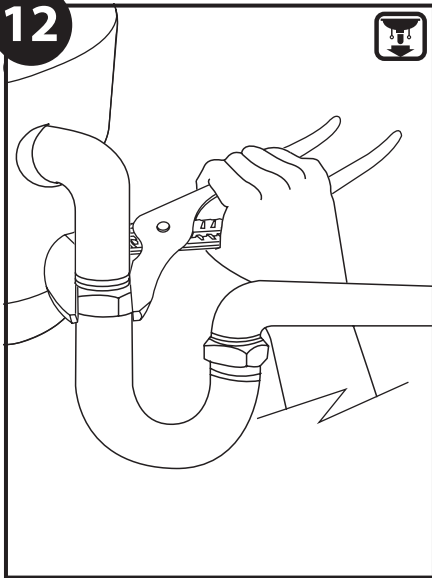
Aligner le coude du broyeur avec le raccord d'évacuation et suspendre le broyeur en alignant les 3 onglets de l'anneau de montage inférieur avec les rails de glissement de l'anneau de montage.



Turn the lower mounting ring until all 3 mounting tabs lock over the ribs at the top of the ramps. If you are unable to turn the mount ring by hand, insert a screw driver through one of the tubes on the lower mounting ring to provide extra leverage to turn the mount ring. Use adjustable pliers for final tightening.

Haga girar el anillo de montaje inferior hasta que las 3 aletas de montaje traben sobre las nervaduras en la parte de arriba de las rampas. Si no puede hacer girar el anillo de montaje a mano, inserte un destornillador a través de uno de los tubos del anillo de montaje inferior para hacer palanca para hacer girar el anillo de montaje. Utilice alicates ajustables para el ajuste final.

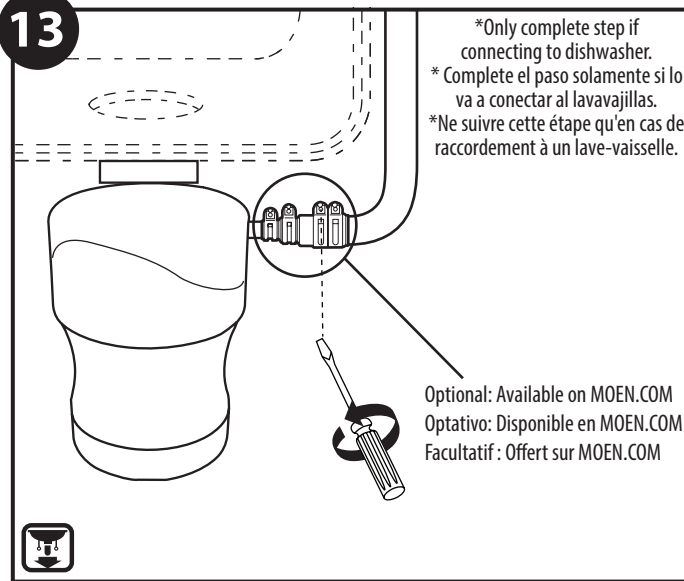
Tourner l'anneau de montage inférieur jusqu'à ce que les 3 onglets de montage s'immobilisent sur les nervures au-dessus des rampes. S'il est impossible de tourner l'anneau de montage à la main, insérer un tournevis dans l'un des tubes sur l'anneau de montage inférieur pour fournir un peu plus de force et ainsi réussir à tourner l'anneau de montage. Utilisez des pinces réglables pour le serrage final.



Reconnect the discharge elbow to the drain line. (the reversal of page 3, step A) Use a wrench to secure the drain line where it attaches to disposal discharge tube. **DO NOT OVERTIGHTEN.** If you are connecting to a dishwasher, go to Step 13. If not, remove any tools, packaging or materials used for installation from the sink. Make sure all plumbing connections are tight and in accordance with all plumbing codes and ordinances (If in doubt, contact a qualified plumber). Run water and check for leaks. Then go to page 11 for the electrical connection.

Vuelva a conectar el codo de descarga a la línea de desagüe (a la inversa del Paso A en la página 3) Use una llave para sujetar la línea de desagüe donde se conecta con el tubo de descarga del triturador. **NO APRIETE DE MÁS.** Si lo va a conectar con un lavavajillas, vaya al Paso 13. Si no, retire del fregadero todas las herramientas, el embalaje o los materiales usados durante la instalación. Asegúrese de que todas las conexiones de plomería estén bien apretadas y cumplan con todos los códigos y ordenanzas de plomería (Si tiene dudas, póngase en contacto con un plomero capacitado). Abra el agua y verifique si hay pérdidas. Luego vaya a la página 11 para ver la conexión eléctrica.

Raccorder le coude de renvoi au conduit d'évacuation (à l'inverse de l'étape A à la page 3). Utiliser une clé pour fixer le conduit d'évacuation là où il se rattache au tube d'évacuation du broyeur. **NE PAS SERRER TROP FORT.** Si vous raccordez le broyeur à un lave-vaisselle, passer à l'étape 13. Sinon, retirer de l'évier les outils, l'emballage ou les matériaux utilisés pour l'installation. S'assurer que tous les raccords de plomberie sont bien fixés, conformément à tous les codes et règlements de plomberie (en cas de doute, contacter un plombier qualifié). Faire couler l'eau et vérifier qu'il n'y a aucune fuite. Passer ensuite à la page 11 pour le raccordement électrique.



*Only complete step if connecting to dishwasher.
* Complete el paso solamente si lo va a conectar al lavavajillas.
*Ne suivre cette étape qu'en cas de raccordement à un lave-vaisselle.

Optional: Available on MOEN.COM
Optativo: Disponible en MOEN.COM
Facultatif: Offert sur MOEN.COM

If you are utilizing a dishwasher, complete the following procedure. Connect the dishwasher hose using a hose clamp. A 7/8" inside diameter hose will fit the disposal. If the hose size is different, a Dishwasher Connector Kit should be used.

Si va a utilizar un lavavajillas, complete el procedimiento siguiente. Conecte la manguera del lavavajillas con una abrazadera para mangueras. Una manguera de 7/8" de diámetro interior calzará en el triturador. Si el tamaño de su manguera es diferente, deberá usar un kit de conexión del lavavajillas.

Si vous utilisez un lave-vaisselle, suivre la procédure suivante. Raccorder le tuyau du lave-vaisselle en utilisant un collier de serrage de tuyau. Un tuyau de 22 mm (7/8 po) de diamètre intérieur conviendra au broyeur. Si la taille du tuyau est différente, une trousse de raccordement au lave-vaisselle devra être utilisée.

GROUNDING INSTRUCTIONS: This appliance must be grounded. In the event of a malfunction or breakdown, grounding provides a path of least resistance for electric current to reduce the risk of electric shock. THIS DISPOSAL IS EQUIPPED WITH A CORD HAVING AN EQUIPMENT-GROUNDING CONDUCTOR AND A GROUNDING PLUG. The plug must be plugged into an outlet that is properly installed and grounded in accordance with all local codes and ordinances. Do not modify the plug provided with the appliance. If the plug will not fit into the outlet, or if you are in doubt as to whether your outlet is properly grounded, call a qualified electrician. **▲WARNING-**Improper connection of the equipment-grounding conductor can result in a risk of electric shock.

INSTRUCCIONES PARA LA PUESTA A TIERRA: Este aparato debe ser conectado a tierra. En caso de desperfecto o mal funcionamiento, la conexión a tierra provee un camino de menor resistencia para la corriente eléctrica para reducir el riesgo de shock eléctrico. ESTE TRITURADOR ESTÁ EQUIPADO CON UN CABLE QUE POSEE UN CONDUCTOR A TIERRA Y UN ENCHUFE CON DESCARGA A TIERRA. El enchufe debe ser enchufado en un tomacorriente correctamente instalado y puesto a tierra de acuerdo con todos los códigos y ordenanzas locales. No modifique el enchufe provisto con el aparato. Si el enchufe no entra en el tomacorriente, o si tiene dudas sobre la correcta puesta a tierra de su tomacorriente, llame a un electricista capacitado. **▲ ADVERTENCIA-**La conexión incorrecta del conductor de puesta a tierra del equipo puede dar como resultado el riesgo de shock eléctrico.

DIRECTIVES DE MISE À LA TERRE : Cet appareil doit être mis à la terre. En cas de mauvais fonctionnement ou de bris, la mise à la terre fournit une voie de moindre résistance pour le courant électrique et ainsi réduit le risque de choc électrique. CE BROUYEUR EST DOTÉ D'UN FIL DE MISE À LA TERRE ET D'UNE FICHE APPROPRIÉE. La fiche doit être branchée dans une prise qui est correctement installée et mise à la terre conformément à tous les codes et règlements locaux. Ne pas modifier la fiche fournie avec l'appareil. Si la fiche ne convient pas à la prise ou en cas de doute quant à savoir si votre prise de courant est correctement mise à la terre, faire appel à un électricien qualifié. **▲AVERTISSEMENT** — Un raccord incorrect du fil de mise à la terre de l'équipement pourrait créer un risque de choc électrique.

ELECTRICAL CONNECTIONS

NOTE: If you are not familiar with electrical power and procedures, call a qualified electrician.

- Plug disposal cord into properly grounded outlet (see Grounding Instructions, above).
- Outlet must be 110-120 volt, 60Hz AC current only.
- If a properly grounded 110-120 volt, 60Hz AC outlet is not available, have a proper outlet installed by a qualified electrician.
- Outlet must be controlled by a dedicated wall switch with a marked "off" position, and the switch, have a proper switch installed by a qualified electrician.

CONEXIONES ELÉCTRICAS

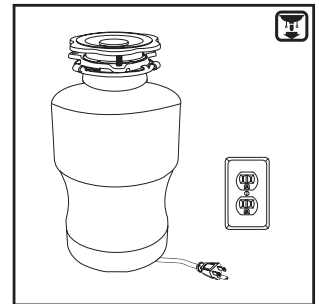
NOTA: si no está familiarizado con la corriente eléctrica y sus procedimientos, llame a un electricista capacitado.

- Enchufe el cable del triturador en un tomacorriente correctamente conectado a tierra (ver las Instrucciones para la puesta a tierra que preceden).
- El tomacorriente debe ser de 110-120 voltios, 60Hz CA solamente.
- Si no hay un tomacorriente de 110-120 voltios, 60 Hz CA con conexión a tierra disponible, haga instalar uno con un electricista capacitado.
- El tomacorriente debe ser controlado mediante un interruptor dedicado con la posición "off" (apagado) marcada; haga instalar un interruptor adecuado con un electricista capacitado.

RACCORDEMENT ÉLECTRIQUE

REMARQUE : Si l'électricité et les procédures qui s'y rattachent ne vous sont pas familières, veuillez faire appel à un électricien qualifié.

- Brancher le cordon du broyeur dans une prise correctement mise à la terre (voir les directives de mise à la terre ci-dessus).
- La prise doit être une prise de 110 à 120 volts, 60 Hz, seulement.
- Si une prise correctement mise à la terre de 110 à 120 volts, 60 Hz n'est pas disponible, demander à un électricien qualifié d'en installer une.



OPERATING INSTRUCTIONS

The Anti-Jam Swivel Impellers make a clicking sound as they swing into place. This indicates normal operation.

- Remove the sink stopper. Turn on a medium flow of cold water.
- Turn the switch to the "ON" position; your motor is turning at full speed and ready to use.
- Scrape garbage into the disposal. Down the drain go table scraps, peelings, rinds, seeds, pits, small bones and coffee grounds. To speed up garbage disposal, cut or break up large bones, rinds and cobs. Large bones and fibrous husks require considerable grinding time and are more easily thrown away with other trash.
Important: Do not be alarmed that the disposal slows down while grinding. The disposal is actually increasing torque (grinding power) and is operating under normal conditions.
- Before turning the disposal off, let the water and the disposal run for approximately 15 seconds after shredding stops. This assures that all waste is thoroughly flushed through the trap and drain.
- Run cold water during the disposal operation. This will keep waste and fats solid so the disposal can properly flush away the particles. It is not recommended to use hot water while running the disposal.

INSTRUCCIONES DE OPERACIÓN

Los impulsores de giro antibloqueo hacen un sonido de clic al girar a su lugar. Esto indica una operación normal.

- Retire el tapón del fregadero. Abra un flujo medio de agua fría.
- Coloque el interruptor en posición "ON" (encendido); su motor estará girando a toda velocidad, listo para usar.
- Vacíe los desperdicios dentro del triturador: restos de comida, cáscaras, semillas, huesos pequeños y borra de café. Para acelerar el proceso de triturado, corte o rompa los huesos grandes, las cáscaras y los marlos. Los huesos grandes y las hojas del maíz requieren un tiempo de triturado considerable y es más fácil tirarlos con los otros desperdicios.
Importante: No se alarme si el triturador disminuye la velocidad al triturar. El triturador está aumentando su par de torsión (potencia de triturado) y operando en condiciones normales.
- Antes de apagar el triturador, deje correr el agua y el triturador durante aproximadamente 15 segundos después que termina de triturar. Esto permitirá que todos los desperdicios se eliminen a través del filtro y del desagüe.
- Haga correr el agua fría durante la operación de triturado. Esto mantendrá los desperdicios y las grasas en estado sólido para que el triturador pueda deshacerse adecuadamente de las partículas. No se recomienda usar agua caliente mientras se usa el triturador.

DIRECTIVES D'UTILISATION

Les hélices pivotantes antibloqueo produisent un « clic » lorsqu'elles pivotent sur place. Cela indique un fonctionnement normal.

- Enlever le bouchon de l'évier. Ouvrir un débit d'eau froide moyen.
- Ouvrir l'interrupteur à la position « ON »; le moteur tourne à pleine vitesse et le broyeur est prêt à être utilisé.
- Mettre vos déchets de cuisine dans le broyeur. Vous pouvez y mettre des restes de table, des pelures, des croûtes, des graines, des noyaux, des petits os et le marc de café. Pour accélérer le broyage, couper ou briser d'abord les gros os, croûtes et épis. Les gros os et les épiluchures ou matières fibreuses exigent un temps de broyage beaucoup plus long et il conviendrait mieux de les jeter avec d'autres déchets.
Important : Il ne faut pas vous alarmer si vous avez l'impression que le broyeur ralentit durant le broyage. En réalité, le broyeur est en train d'augmenter sa puissance de broyage et fonctionne de façon normale.
- Avant de fermer le broyeur, laisser l'eau couler et le broyeur fonctionner pendant environ 15 secondes après la fin du broyage. Ainsi tous les déchets seront bien évacués dans le siphon et le tuyau d'évacuation.
- Faire couler l'eau froide durant le fonctionnement du broyeur. Cela gardera les déchets et les gras solides de façon que le broyeur puisse évacuer les particules. Il n'est pas recommandé d'utiliser de l'eau chaude durant le broyage.

TIPS FOR SUCCESSFUL OPERATION

- A. Be sure the disposal is empty before using your dishwasher so it can drain properly.
- B. You may want to leave the stopper in the drain when not in use to prevent utensils and foreign objects falling into the disposal.
- C. Your disposal is ruggedly built to give you many years of trouble free service. It will handle all normal garbages, but it will **NOT** grind or dispose of such items as plastic, tin cans, bottle caps, glass, china, leather, cloth, rubber, string, clam and oyster shells, aluminum foil or feathers. These items may cause damage to the disposal and the plumbing system.

SUGERENCIAS PARA UNA OPERACIÓN EXITOSA

- A. Asegúrese de que el triturador esté vacío antes de usar su lavavajillas para que pueda desagotar correctamente.
- B. Es conveniente dejar el tapón en el desagüe cuando está en desuso para evitar la caída de utensilios y otros objetos extraños en el triturador.
- C. Su triturador ha sido fabricado con materiales resistentes para ofrecerle muchos años de servicio sin problemas. Manejará todos los desperdicios normales pero **NO** triturará ni desechará objetos como plástico, latas de conservas, tapas de botellas, vidrio, loza, cuero, tela, caucho, hilo, conchas de almejas y ostras, papel de aluminio o plumas. Estos objetos pueden dañar el triturador y el sistema de plomería.

CONSEILS POUR LE MAINTIEN D'UN BON FONCTIONNEMENT

- A. S'assurer que le broyeur est vide avant d'utiliser le lave-vaisselle pour qu'il puisse se vider correctement.
- B. Vous voudrez peut-être laisser le bouchon dans l'ouverture d'évacuation de l'évier lorsque le broyeur ne fonctionne pas pour empêcher que les ustensiles ou autres objets ne tombent accidentellement dans le broyeur.
- C. Votre broyeur a été fabriqué de manière à être robuste pour vous offrir plusieurs années de service sans soucis. Il acceptera tout déchet normal, mais ne pourra pas effectuer le broyage ou l'élimination d'articles ou de matières comme le plastique, les boîtes de conserve ou cannettes, les capuchons de bouteille, le verre, la vaisselle, le cuir, le tissu, le caoutchouc, la corde, les coquilles de palourdes ou d'huîtres, le papier d'aluminium ou les plumes. Ces articles peuvent endommager le broyeur et votre système de plomberie.

CLEANING AND MAINTENANCE

DO NOT ATTEMPT TO LUBRICATE YOUR DISPOSAL!

The motor is permanently lubricated. The disposal is self-cleaning and scours its internal parts with each use. **NEVER put lye or chemical drain cleaners into the disposal, as they cause serious corrosion of metal parts. If used, resulting damage can be easily detected and all warranties are void.** Mineral deposits from your water can form on the stainless steel turntable, giving the appearance of rust. **DO NOT BE ALARMED**, the stainless steel turntables used will not corrode or rust.

LIMPIEZA Y MANTENIMIENTO

NO TRATE DE LUBRICAR SU TRITURADOR!

El motor está permanentemente lubricado. El triturador es auto limpiante y friega sus partes internas con cada uso. **No ponga NUNCA sosa cáustica o limpiadores de desagüe químicos en el triturador, ya que causan severa corrosión de las piezas metálicas. Si los usa, el daño resultante puede ser detectado fácilmente y todas las garantías quedarán nulas.** Pueden formarse depósitos minerales de su agua sobre la placa giratoria de acero inoxidable, dando la apariencia de óxido. **NO SE ALARME**, las placas giratorias de acero inoxidable utilizadas no se oxidan ni corroen.

NETTOYAGE ET ENTRETIEN

NE PAS TENTER DE LUBRIFIER VOTRE BROYEUR!

Le moteur est lubrifié à vie. Le broyeur est autonettoyant et rince ses pièces internes à chaque utilisation. **NE JAMAIS mettre de produits à base d'hydroxyde de sodium ni de nettoyeurs chimiques de conduits d'évacuation dans le broyeur, car ces produits pourraient corroder les pièces métalliques. S'ils sont utilisés, le dommage causé sera facilement identifiable et annulera la garantie de votre appareil. Les dépôts minéraux de votre eau peuvent s'accumuler sur la table tournante en acier inoxydable, lui donnant une apparence rouillée. IL NE FAUT PAS S'EN INQUIÉTER**, car les tables tournantes en acier inoxydable utilisées ne se corrodent pas ni ne rouillent.

TROUBLESHOOTING

Before seeking repair or replacement, we recommend that you review the following:

NOISES:

- (Other than those during grinding of small bones and fruit pits): These are usually caused by accidental entry of a spoon, bottle cap, dishwasher knockout plug (page 8, step 8) or other foreign object.
- To correct this, turn off the electrical switch and the water. After the disposal has stopped running, remove the object from the disposal. **▲ WARNING:** Never put your hands or fingers inside disposal.
- A humming noise with no grinding could be that the turn table is not rotating (see below).

UNIT DOES NOT START:

- Unplug the power cord or turn either the wall switch or breaker box switch to the "OFF" position, depending on your model and wiring configuration.
- Remove the stopper.
- Check to see if the turntable will rotate freely, in either direction, using a wooden spoon.
- If the turntable rotates freely, check the re-set button to see if it has been tripped.
- The re-set button is red and located opposite the discharge elbow, near the bottom. Push the button in until it clicks and remains depressed.
- If the re-set button has not been tripped, check for shorted or broken wires connecting to the disposal.
- Check the electrical power switch, fuse box or circuit breaker.
- If wiring and electrical components are intact, the unit may have an internal problem that requires service or replacement.

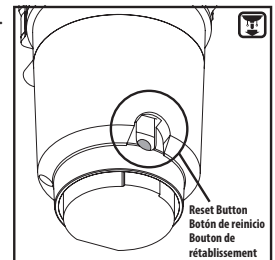
NOTE: if you are not familiar with electrical power and procedures, call a qualified electrician.

IF THE TURNTABLE DOES NOT ROTATE FREELY:

- Turn off the disposal and the water, then power off.
- After the disposal has stopped running, check for any foreign object(s) lodged between the turntable and grind ring.
- Dislodge any object(s) by rotating the turntable, in either direction, with a wooden spoon and remove the object(s). Unjamming wrench service kit available for order on moen.com part number 1037.
- If no foreign object is present, there may be an internal problem that requires service or replacement.
- After turning the power back on, press the red reset button before resuming use.

LEAKS:

- If the unit leaks at the top, it may be due to:
 1. Improper seating of the sink flange (gasket centering, sealant or tightening). – Re-check the installation.
 2. Mount Screws not tightened properly. – Re-check the installation.
 3. Defective or improperly installed Hush Cushion. – Re-check the installation.
- If the unit leaks at the waste elbow or from bottom of unit, it may be due to:
 1. Improper installation of the discharge elbow and gasket. – Re-check the discharge elbow & gasket installation. (see page 8, step 7)
 2. Improper tightening of elbow flange screws. – Re-check the discharge elbow and flange installation. (see page 8, step 7)
- If unit leaks at dishwasher hose connection:
 1. Check the hose and clamp connection.
- If the unit leaks from elsewhere, there may be an internal problem that requires service or replacement.



SOLUCIÓN DE PROBLEMAS

Antes de solicitar reparación o reemplazo, recomendamos que verifique lo siguiente:

RUÍDOS:

- (Diferentes de aquellos que se oyen al triturar huesos pequeños y carozos de fruta): Estos son causados generalmente por la entrada accidental de una cuchara, una tapa de botella, el tapón de entrada al lavavajillas (página 8, Paso 8) u otro objeto extraño.
- Para corregir esto, apague el interruptor eléctrico y el agua. Una vez que se haya detenido el triturador, retire el objeto del triturador. **▲ ADVERTENCIA:** No ponga nunca los dedos ni las manos en un triturador de desperdicios.
- Un zumbido sin triturar puede indicar que la placa giratoria no está girando (ver abajo).

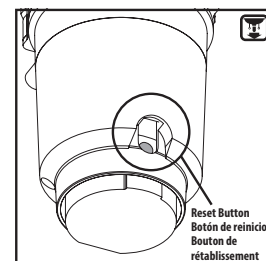
LA UNIDAD NO ARRANCA:

- Desenchufe el cable o ponga el interruptor de pared o el del disyuntor en posición "OFF" (apagado), de acuerdo a su modelo y configuración de cableado.
- Retire el tapón.
- Verifique que la placa giratoria gire libremente en ambas direcciones con una cuchara de madera.
- Si la placa giratoria gira libremente, verifique el botón de reiniciar para ver si se ha disparado.
- El botón de reiniciar es rojo y está ubicado enfrente del codo de descarga, cerca del fondo. Presione el botón hasta que haga clic y se mantenga presionado.
- Si el botón de reinicio no se ha disparado, verifique que no haya cables rotos o en corto circuito conectados al triturador.
- Verifique el interruptor de energía, la caja de fusibles o el disyuntor.
- Si el cableado y los componentes eléctricos están intactos, la unidad puede tener un problema interno que requiera servicio o reemplazo.

NOTA: si no está familiarizado con la corriente eléctrica y sus procedimientos, llame a un electricista capacitado.

SI LA PLACA GIRATORIA NO GIRA LIBREMENTE:

- Apague el triturador y el agua y luego corte la energía.
- Una vez que el triturador ha dejado de funcionar, verifique si hay objetos extraños atascados entre la placa giratoria y el anillo de triturado.
- Retire cualquier objeto u objetos haciendo girar la placa giratoria en cualquier dirección con una cuchara de madera y sacándolo(s). Juego de llaves para desatascar disponible a pedido en moen.com pieza número 1037.
- Si no hay objetos extraños presentes, puede haber un problema interno que requiera servicio o reemplazo.
- Después de restablecer la energía, presione el botón rojo de reinicio antes de continuar con el uso.



PÉRDIDAS:

- Si la unidad pierde por arriba, puede ser debido a:
 1. El asiento indebido de la brida del fregadero (centrado del empaque, sellador o apretado). – Vuelva a verificar la instalación.
 2. Los tornillos de montaje no están correctamente apretados. – Vuelva a verificar la instalación.
 3. Amortiguador defectuoso o instalado incorrectamente. – Vuelva a verificar la instalación.
- Si la unidad pierde en el codo de desagüe o por debajo de la unidad, puede ser debido a:
 1. Instalación incorrecta del codo de descarga y del empaque. – Vuelva a verificar la instalación del codo de descarga & del empaque. (vea la página 8, Paso 8)
 2. Apretado incorrecto de los tornillos de la brida del codo. – Vuelva a verificar la instalación del codo de descarga y de la brida. (vea la página 8, Paso 7)
- Si la unidad pierde en la conexión de la manguera del lavavajillas:
 1. Verifique la conexión de la manguera y la abrazadera.
- Si la unidad pierde en algún otro lugar, puede haber un problema interno que requiera servicio o reemplazo.

RÉSOLUTION DE PROBLÈMES

Avant de demander une réparation ou un remplacement, nous vous recommandons de bien examiner les points suivants :

BRUITS :

- (Autres que ceux survenant durant le broyage de petits os et de noyaux de fruits) : ils sont normalement causés par l'entrée accidentelle d'une cuillère, d'un capuchon de bouteille, du bouchon défonçable (page 8, étape 8) ou autre objet étranger.
- Pour corriger ce problème, fermer l'interrupteur électrique et l'eau. Après l'arrêt du broyeur, enlever l'objet du broyeur. **▲ MISE EN GARDE :** Ne jamais mettre vos doigts ou mains dans le broyeur.
- S'il y a un bourdonnement, mais aucun broyage, il est possible que la table tournante ne pivote pas (voir ci-dessous).

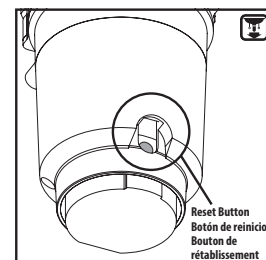
L'APPAREIL NE DÉMARRE PAS :

- Débrancher le cordon électrique, ou fermer l'interrupteur mural, ou placer le disjoncteur à la position « OFF », selon votre modèle et configuration de câblage électrique.
- Enlever le bouchon.
- Vérifier si la table tournante pivote facilement dans les deux directions en utilisant une cuillère en bois.
- Si la table tournante pivote librement, vérifier le bouton de restauration (reset) pour vérifier s'il s'est déclenché.
- Le bouton de restauration est rouge et est situé à l'opposé du coude de renvoi, près du fond du broyeur. Pousser sur le bouton jusqu'à ce qu'il émette un clic et reste enfoncé.
- Si le bouton de restauration ne s'est pas déclenché, vérifier si un fil du broyeur s'est rompu ou s'il s'est produit un court-circuit.
- Vérifier l'interrupteur, la boîte de disjoncteurs ou de fusibles.
- Si les composants et les fils électriques sont intacts, l'appareil pourrait présenter un problème interne qui exige une réparation ou un remplacement.

REMARQUE : Si l'électricité et les procédures qui s'y rattachent ne vous sont pas familières, veuillez faire appel à un électricien qualifié.

SI LA TABLE TOURNANTE PIVOTE LIBREMENT :

- Fermer le broyeur et l'eau, puis couper l'électricité.
- Lorsque le broyeur est arrêté, vérifier s'il y a un objet étranger situé entre la table tournante et l'anneau de broyage.
- Déloger tout objet en faisant pivoter la table tournante dans l'une ou l'autre direction au moyen d'une cuillère en bois et enlever l'objet à l'origine du blocage. Une trousse de réparation avec clé de déblocage est offerte en vente. Commander la pièce no 1037 sur moen.com.
- S'il n'y a aucun objet, il est possible que le problème soit interne et que l'appareil exige une réparation ou un remplacement.
- Après avoir remis le broyeur sous tension, appuyer sur le bouton de restauration rouge avant de recommencer à utiliser le broyeur.



FUITES :

- S'il y a une fuite par le haut de l'appareil, elle pourrait être causée par :
 1. Un placement incorrect du collet d'évier (lié au centrage du joint d'étanchéité, l'agent d'étanchéité ou le serrement). – Revérifier l'installation.
 2. Les vis de montage ne sont pas serrées correctement. – Revérifier l'installation.
 3. Support comprimable d'atténuation du bruit incorrectement installé ou défectueux. – Revérifier l'installation.
- Si la fuite est au niveau du coude de renvoi ou au bas de l'appareil, elle pourrait être due à :
 1. une installation incorrecte du coude de renvoi et du joint d'étanchéité. – Revérifier l'installation du coude de renvoi et du joint d'étanchéité (Voir la page 8, étape 7)
 2. Les vis de la brida du coude sont mal vissées. – Revérifier le coude de renvoi et l'installation de la brida. (Voir la page 8, étape 7)
- Si la fuite est au niveau du raccord au tuyau du lave-vaisselle :
 1. Vérifier le raccord entre le tuyau et le collier de serrage.
- Si la fuite se manifeste ailleurs, il est possible qu'il y ait un problème interne exigeant une réparation ou un remplacement.

LIMITED WARRANTY AND IN-HOME SERVICE

WHAT THIS LIMITED WARRANTY COVERS: If this Food Waste Disposer (“Product”) or any part of the Product fails at any time during its “Warranty Period” stated below due to defects in material or workmanship, Moen Incorporated (“Moen”) warrants to the original “Residential Consumer” that Moen will repair or replace the Product or part in the Residential Consumer’s home located in the United States or Canada, free of charge, or if Moen determines in its sole discretion that this remedy is not feasible, Moen will refund the Residential Consumer’s original purchase price of the Product or provide a credit towards another Moen garbage disposer. This warranty is not transferrable to subsequent owners of the residence.

The original “Residential Consumer” means a person who owns and occupies their USA or Canadian home at the time the Product is initially installed, or who is the first purchaser and occupant of that home from a builder/contractor/developer, or who resides in a living unit in a USA or Canadian multi-resident facility (such as a town home, duplex, apartment, condominium, or cooperative) when the Product is first installed and is responsible for the cost of the Product purchase and maintenance.

Product SKU Number (located at bottom of Product)	Horse Power (HP) (located at bottom of Product)	Warranty Period Duration for Residential Consumers (duration in Years) (measured from Product purchase date)
GXL1000C	1	10
GX100C	1	7
GX75C	0.75	6
GXS75C	0.75	5
GX50C	0.5	4
GXP50C	0.5	3
GXP33C	0.33	2

Commercial/Multi-Resident Warranty Holders – 1 Year Duration. If the Product is installed under conditions in which no one qualifies as a “Residential Consumer” as defined above, then the warranty holder is the owner of the dwelling or building in which the Product has been installed at the time of installation (“Commercial/Multi-Resident Warranty Holder”). For example, this includes owners of commercial or investment buildings, or multi-resident premises in which the occupant is not responsible (other than through periodic fees/other assessments) for Product replacement whether or not the occupant owns the residential dwelling unit in the premises (as by example, certain condominiums, town homes, duplexes, apartments, cooperatives). Except for the warranty duration, the Product is warranted on the same terms and conditions, including but not limited to In-Home Service, as stated in this Limited Warranty.

WHAT THIS LIMITED WARRANTY DOES NOT COVER: This limited warranty does not include Product non-conformities or damages or losses attributable to or arising from:

- Accidents; abuse; misuse; negligence; lack of or improper cleaning or maintenance; damage from incorrect installation or mounting (other than by a Moen authorized service) such as electrical connections due to improper installation, leaks at the sink flange, dishwasher inlet or discharge elbow, or damage from excessive torquing of manufacturer’s screws; any operation inconsistent with Moen’s recommendations and instructions that are generally available in Moen’s Product Owner’s Guide or on the Moen website at www.moen.com. NOTE AND WARNING: to reduce the risk of damage to the Products and to prevent serious or fatal injury, do not put into the Product items such as large whole bones, clams or oyster shells, whole corn husks, glass, china, plastic, metal such as bottle caps, tin, aluminum foil, utensils, hot grease, or other hot liquids. READ MOEN INSTALLATION AND USE INSTRUCTIONS CAREFULLY BEFORE INSTALLATION AND USE. AND NOTE further: DO NOT attempt to lubricate your Product. And NEVER put lye or caustic chemical drain cleaners into the Product as they are considered improper maintenance and may cause corrosion of metal parts which damage will be detectable and not covered by this warranty.
- Excessive wear beyond normal wear and tear from private household use; damage from fire, flood, or other acts of God.
- Outdoor installations or use with yard or planting debris or soil.
- Repair or replacement service performed by other than by a Moen authorized service professional.
- Removal of any other materials (such as sinks, counters, tiles, flooring or other plumbing fixtures), reinstallation, refinishing, or additional labor if and to the extent required or provided by Moen’s authorized service professional in order to repair or replace the Product or part under warranty.
- Installations anywhere other than the United States and Canada.
- CONSEQUENTIAL, SPECIAL, INDIRECT, INCIDENTAL, OR PUNITIVE DAMAGES OF ANY KIND, INCLUDING BUT NOT LIMITED TO, PERSONAL INJURY, PROPERTY DAMAGE, TEMPORARY/PERMANENT RELOCATION OF RESIDENCE OR PROPERTY, EMOTIONAL DISTRESS, LOSS OF USE, INCONVENIENCE, CLAIMS OF THIRD PARTIES FOR DAMAGES, LOST REVENUES AND LOST PROFITS, ARISING OUT OF ANY THEORY OF RECOVERY, INCLUDING STATUTORY, CONTRACT OR TORT.
- THIS LIMITED WARRANTY IS IN LIEU OF AND EXCLUDES ALL OTHER WARRANTIES NOT SET FORTH HEREIN, WHETHER EXPRESS OR IMPLIED, BY OPERATION OF LAW OR OTHERWISE, INCLUDING BUT NOT LIMITED TO IMPLIED WARRANTIES OF MERCHANTABILITY OR FITNESS FOR A PARTICULAR PURPOSE. TO THE EXTENT PERMITTED BY LAW, MOEN DISCLAIMS ALL OTHER IMPLIED OR EXPRESS WARRANTIES INCLUDING ALL WARRANTIES OF MERCHANTABILITY AND/OR FITNESS FOR A PARTICULAR PURPOSE. TO THE EXTENT THAT ANY IMPLIED WARRANTIES MAY NONETHELESS EXIST BY OPERATION OF LAW, SUCH WARRANTIES ARE LIMITED TO THE DURATION PROVIDED BY LAW.

EXCLUSIVE REMEDY UNDER THIS LIMITED WARRANTY: THIS LIMITED WARRANTY STATES YOUR SOLE AND EXCLUSIVE REMEDY AND MOEN SOLE OBLIGATION IN THE EVENT OF ANY NON-CONFORMING PRODUCT. THESE PROVISIONS CANNOT BE CHANGED BY ANY PARTY ON BEHALF OF MOEN. NOTWITHSTANDING THE TERM OF ANY OTHER LIMITED OR IMPLIED WARRANTY, OR IN THE EVENT THAT THIS LIMITED WARRANTY FAILS OF ITS ESSENTIAL PURPOSE, IN NO EVENT WILL MOEN’S ENTIRE LIABILITY EXCEED THE PURCHASE PRICE OF THIS PRODUCT. SOME STATES AND PROVINCES DO NOT ALLOW THE EXCLUSION OR LIMITATION OF INCIDENTAL OR CONSEQUENTIAL DAMAGES SO THE ABOVE LIMITATIONS OR EXCLUSIONS MAY NOT APPLY TO YOU. SOME STATES AND PROVINCES DO NOT ALLOW LIMITATION ON HOW LONG A LIMITED WARRANTY LASTS, SO THE ABOVE LIMITATION MAY NOT APPLY TO YOU. THIS LIMITED WARRANTY GIVES YOU SPECIFIC LEGAL RIGHTS, AND YOU MAY ALSO HAVE OTHER RIGHTS WHICH VARY FROM STATE TO STATE AND PROVINCE TO PROVINCE. REPAIRED OR REPLACED COMPONENTS ARE WARRANTED ONLY ON THE SAME TERMS AND FOR THE REMAINDER OF THE WARRANTY PERIOD OF THE ORIGINAL PRODUCT. MOEN RESERVES THE RIGHT TO DISCONTINUE OR CHANGE ANY PRODUCT. IF A PRODUCT OR COMPONENT IS NOT AVAILABLE, MOEN MAY SELECT AND PROVIDE A REPLACEMENT PRODUCT OR COMPONENT OF EQUIVALENT QUALITY AND PRICE.

MAKING CLAIMS AND OBTAINING IN-HOME SERVICE: To obtain benefits under this Limited Warranty, Contact Moen at www.moen.com or 1.800.289.6636 for instructions on obtaining repair or replacement and in-home service from a Moen authorized service professional. Canadian customers please call 1.800.465.6130. Claimant will be required to provide proof of Product purchase and premises ownership, and any replaced Product or components are required to be returned to Moen or the Moen authorized service representative. Moen will determine in its sole discretion if a Product or claim is covered by this limited warranty.

GARANTÍA LIMITADA Y SERVICIO DOMICILIARIO

QUÉ CUBRE ESTA GARANTÍA LIMITADA: Si este Triturador de Desperdicios de Comida ("Producto") o cualquier pieza del Producto falla en cualquier momento durante su "Período de Garantía" declarado a continuación debido a defectos de material o mano de obra, Moen Incorporated ("Moen") le garantiza al "Consumidor Residencial" original que Moen reparará o reemplazará el Producto o parte de él en el hogar del Consumidor Residencial ubicado en los EEUU o Canadá, libre de cargo, o si Moen determina a su exclusivo criterio que este recurso no es factible, Moen le reintegrará al Consumidor Residencial el precio original de compra del Producto o proveerá crédito a favor de otro triturador de desperdicios Moen. Esta garantía no es transferible a posteriores dueños de la residencia.

El "Consumidor Residencial" original significa la persona propietaria y ocupante de su hogar en los EEUU o Canadá en el momento en que el Producto se instala inicialmente, o que es el primer comprador y ocupante de ese hogar de un constructor / contratista / urbanizador, o que reside en una unidad habitacional en un complejo para varios residentes (como un town house, duplex, apartamento, condominio, o cooperativa) en los EEUU o Canadá cuando el Producto es instalado por primera vez y es responsable del costo de la compra y mantenimiento del Producto.

No de SKU del Producto (ubicado debajo del Producto)	Potencia (HP) (ubicado debajo del Producto)	Duración del Período de Garantía para Consumidores Residenciales (duración en años) (medida a partir de la fecha de compra del Producto)
GXL1000C	1	10
GX100C	1	7
GX75C	0.75	6
GXS75C	0.75	5
GX50C	0.5	4
GXP50C	0.5	3
GXP33C	0.33	2

Titulares de Garantía Comerciales/Multi-Residentes – 1 Año de Duración. Si el Producto es instalado en condiciones tales que nadie cumple los requisitos como "Consumidor Residencial" tal y como se lo define más arriba, el titular de la garantía es el propietario de la vivienda o edificio en el cual se ha instalado el Producto al momento de la instalación ("Titular de Garantía Comercial/Multi-Residente"). Por ejemplo, esto incluye propietarios de edificios comerciales o de inversión, o edificios multi-residentes en los que el ocupante no es responsable (salvo a través de expensas periódicas/otras evaluaciones) del reemplazo del Producto, sea o no propietario de la unidad de vivienda residencial en dichos edificios (como por ejemplo ciertos condominios, town houses, duplexes, apartamentos o cooperativas). Excepto en lo tocante a la duración de la garantía, el Producto está garantizado bajo los mismo términos y condiciones, inclusive pero no limitadas al Servicio Domiciliario, tal y como se indica en esta Garantía Limitada.

LO QUE ESTA GARANTÍA LIMITADA NO CUBRE: Esta garantía limitada no cubre inconformidades ni daños ni pérdidas del Producto atribuibles a o que surjan de:

- Accidentes; abuso; mal uso; negligencia; falta de limpieza o mantenimiento, o limpieza y mantenimiento incorrectos; daños debidos a la instalación o montaje incorrectos (salvo aquellos efectuados por un servicio autorizado por Moen) tales como conexiones eléctricas debidas a la instalación incorrecta, pérdidas en la brida del fregadero, en la entrada del lavavajillas o en el codo de descarga, o daños por torsión excesiva de los tornillos del fabricante; cualquier operación que no siga las recomendaciones e instrucciones de Moen generalmente disponibles en la Guía del Propietario del Producto de Moen o en el sitio web de Moen www.moen.com. **NOTA Y ADVERTENCIA:** para reducir el riesgo de daños al Producto y para evitar una lesión seria o fatal, no ponga dentro del Producto objetos como huesos largos en teros, conchas de ostras o almejas, marlos de maíz enteros, vidrio, loza, plástico, metal como tapas de botella, lata, papel de aluminio, utensilios, grasa caliente y otros líquidos calientes. LEA LAS INSTRUCCIONES DE INSTALACIÓN Y USO DE MOEN CUIDADOSAMENTE ANTES DE INSTALAR Y USAR. Y NOTE además: NO intente lubricar su Producto. Y NUNCA ponga sosa cáustica o limpiadores de desagüe químicos cáusticos en el Producto ya que se consideran mantenimiento incorrecto y pueden causar la corrosión de las piezas de metal, daño detectable que no está cubierto por esta garantía.
- El desgaste excesivo más allá del deterioro normal debido al uso residencial; daños por fuego, inundaciones u otros casos de fuerza mayor.
- Instalaciones al aire libre o uso con basura de patio o de jardín o tierra.
- Servicio de reparación o reemplazo llevado a cabo por un profesional de servicio no autorizado por Moen.
- Remoción de cualquier otro material (como fregaderos, cubiertas, azulejos, pisos u otros elementos de plomería), reinstalación, re-acabado o trabajos adicionales en el caso y en la medida en que sea necesario o provisto por un profesional de servicio autorizado por Moen para reparar o reemplazar el Producto o cualquiera de sus piezas bajo garantía.
- Instalaciones en cualquier lugar fuera de los EEUU y Canadá.
- DAÑOS DERIVADOS, ESPECIALES, INDIRECTOS, INCIDENTALES O PUNITIVOS DE NINGUNA ÍNDOLE, INCLUSIVE PERO NO LIMITADOS A DAÑOS PERSONALES, DAÑOS A LA PROPIEDAD, REUBICACIÓN TEMPORARIA/PERMANENTE DE LA RESIDENCIA/PROPIEDAD, SUFRIMIENTO EMOCIONAL, PÉRDIDA DEL USO, INCONVENIENCIA, RECLAMOS DE TERCERAS PARTES POR DAÑOS, PÉRDIDA DE INGRESOS Y DE GANANCIAS, QUE SURJAN DE CUALQUIER TEORÍA DE RECUPERACIÓN, INCLUSIVE LEGALES, POR CONTRATO Y POR PERJUICIOS.
- ESTA GARANTÍA LIMITADA SUSTITUYE Y EXCLUYE CUALQUIER OTRA GARANTÍA NO EXPRESAMENTE EXPUESTA AQUÍ, EXPRESA O IMPLÍCITAMENTE, CONFORME A DERECHO O DE OTRO MODO, INCLUSIVE PERO NO LIMITADA A CUALQUIER GARANTÍA IMPLÍCITA DE COMERCIABILIDAD O APTITUD PARA UN PROPÓSITO EN PARTICULAR. EN LA MEDIDA EN QUE CUALQUIER GARANTÍA IMPLÍCITA O EXPRESA, INCLUSIVE TODAS LAS GARANTÍAS DE COMERCIABILIDAD O APTITUD PARA UN PROPÓSITO EN PARTICULAR, EN LA MEDIDA EN QUE CUALQUIER GARANTÍA IMPLÍCITA PUEDA SIN EMBARGO EXISTIR CONFORME A DERECHO, CUALQUIER GARANTÍA DE ESE TIPO ESTARÁ LIMITADA A LA DURACIÓN PREVISTA POR LEY.

RECURSO EXCLUSIVO BAJO ESTA GARANTÍA LIMITADA: ESTA GARANTÍA LIMITADA CONSTITUYE SU ÚNICO Y EXCLUSIVO RECURSO Y LA ÚNICA OBLIGACIÓN DE MOEN EN CASO DE CUALQUIER PRODUCTO NO CONFORME. ESTAS DISPOSICIONES NO PUEDEN SER CAMBIADAS POR NINGUNA PARTE EN NOMBRE DE MOEN. NO OBSTANTE LOS TÉRMINOS DE CUALQUIER OTRA GARANTÍA LIMITADA O IMPLÍCITA, O EN CASO QUE ESTA GARANTÍA LIMITADA NO CUMPLA CON SU PROPÓSITO ESENCIAL, EN NINGÚN CASO LA RESPONSABILIDAD TOTAL DE MOEN EXCEDERÁ EL PRECIO DE COMPRA DE ESTE PRODUCTO. ALGUNOS ESTADOS Y PROVINCIAS NO PERMITEN LA EXCLUSIÓN O LIMITACIÓN DE DAÑOS INCIDENTALES O DERIVADOS DE MODO QUE LAS LIMITACIONES QUE PRECEDEN PUEDEN NO SER APPLICABLES EN SU CASO. ALGUNOS ESTADOS Y PROVINCIAS NO PERMITEN LIMITACIONES RESPECTO DE LA DURACIÓN DE UNA GARANTÍA IMPLÍCITA, DE MODO QUE LAS LIMITACIONES QUE PRECEDEN PUEDEN NO SER APPLICABLES EN SU CASO.. ESTA GARANTÍA LE OTORGA DERECHOS LEGALES ESPECÍFICOS, Y PUEDE QUE TENGA OTROS DERECHOS QUE VARIAN DE UN ESTADO A OTRO Y DE UNA PROVINCIA A OTRA. LOS COMPONENTES REPARADOS O REEMPLAZADOS ESTÁN CUBIERTOS SÓLO EN LOS MISMOS TÉRMINOS Y POR LO QUE QUEDA DEL PERÍODO DE GARANTÍA DEL PRODUCTO ORIGINAL. MOEN SE RESERVA EL DERECHO DE SUSPENDER O CAMBIAR CUALQUIER PRODUCTO. SI UN PRODUCTO O COMPONENTE NO ESTÁ DISPONIBLE, MOEN PUEDE SELECCIONAR Y PROVEER UN PRODUCTO O COMPONENTE DE REPUESTO DE CALIDAD Y PRECIO EQUIVALENTE.

PARA HACER RECLAMOS Y OBTENER SERVICIO DOMICILIARIO: Para obtener beneficios bajo esta Garantía Limitada, póngase en contacto con Moen en www.moen.com o llame al 011 52 800 718-4345 para recibir instrucciones sobre cómo obtener reparación o reemplazo y servicio domiciliario de un profesional de servicio autorizado. En Canadá, por favor llame al 1.800.465.6130. El reclamante deberá proveer comprobante de compra del Producto y de propiedad de la vivienda, y cualquier Producto o piezas reemplazados deberán ser devueltos a Moen o a un representante de servicio autorizado de Moen. Moen determinará a su exclusivo criterio si un Producto o reclamo está cubierto por esta garantía limitada.

GARANTIE LIMITÉE ET SERVICE À DOMICILE

CE QUI EST COUVERT PAR LA PRÉSENTE GARANTIE LIMITÉE : Si ce broyeur à déchets (le « Produit ») ou toute partie du Produit présente une défectuosité de matériaux ou de fabrication, en tout temps durant sa « Période de garantie » indiquée ci-dessous, Moen Incorporated (« Moen ») garantit au « Consommateur résidentiel » initial qu'elle réparera ou remplacera le Produit ou toute pièce au domicile du Consommateur résidentiel demeurant au Canada ou aux États-Unis, sans frais, ou, si Moen détermine à sa seule discrétion que cette solution n'est pas envisageable, Moen remboursera au Consommateur résidentiel le prix d'achat du Produit ou lui fournira un crédit pour l'achat d'un autre broyeur à déchets Moen. La présente garantie n'est pas transférable aux propriétaires ultérieurs de la résidence.

Le Consommateur résidentiel désigne une personne qui est propriétaire et demeure dans sa résidence située au Canada ou aux É.-U. au moment où le Produit est installé initialement, ou qui est le premier acheteur et occupant de ladite résidence d'un constructeur/ entrepreneur/ promoteur immobilier, ou qui réside dans l'unité résidentielle d'un immeuble multifamilial situé au Canada ou aux É.-U. (comme une maison en rangée, un duplex, un appartement, une copropriété ou une coopérative d'habitation) où le Produit a été initialement installé et est responsable du coût de l'achat du Produit et de son entretien.

No d'UGS du produit (indiqué sous le Produit)	HP (indiqué sous le Produit)	Période de la garantie pour les Consommateurs résidentiels (en années) (début à la date d'achat du Produit)
GXL1000C	1	10
GX100C	1	7
GX75C	0.75	6
GXS75C	0.75	5
GX50C	0.5	4
GXP50C	0.5	3
GXP33C	0.33	2

Titulaires de garantie pour bâtiment commercial/collectif d'habitations — Période de un (1) an. Si le Produit est installé dans des circonstances où aucune personne n'est considérée comme un « Consommateur résidentiel » tel que défini ci-dessus, alors le titulaire de la garantie sera le propriétaire du bâtiment ou de la résidence dans laquelle le Produit a été installé au moment de l'installation (« Titulaire de garantie du bâtiment commercial/ collectif d'habitations »). Par exemple, cela inclut les propriétaires de bâtiments commerciaux ou d'investissement ou les collectifs d'habitation où l'occupant n'est pas tenu responsable (autre que par le biais de frais périodiques/autres évaluations) du remplacement du Produit, que le résident soit ou non propriétaire de l'unité d'habitation résidentielle en question (comme dans le cas de certaines copropriétés, maisons en rangée, ou de certains duplex, appartements ou coopératives). Sauf pour ce qui concerne la période de la garantie, le Produit est garanti en vertu des mêmes modalités et conditions y compris, mais sans s'y limiter, le service à domicile, comme stipulé dans la présente Garantie limitée.

CE QUI N'EST PAS COUVERT PAR LA CETTE GARANTIE LIMITÉE : La présente garantie limitée ne couvre pas les non-conformités du Produit ou les dommages ou pertes attribuables à ce qui suit ou découlant de ce qui suit :

- Accidents; abus, mauvaise utilisation; négligence; nettoyage ou entretien inapproprié ou insuffisant; dommage découlant d'une installation ou d'un montage incorrect (autre que par un service autorisé de Moen), comme des raccords électriques inadéquats à cause d'une installation incorrecte, des fuites au niveau du collet d'évier, l'entrée du lave-vaisselle ou le coude de renvoi, ou les dommages entraînés par un serrage excessif des vis du fabricant; toute opération contraire aux recommandations et directives de Moen, lesquelles sont généralement disponibles dans le Guide du propriétaire du produit de Moen ou sur le site Web de Moen à l'adresse www.moen.com. NOTE ET AVERTISSEMENT : Pour réduire le risque de dommages au Produit et prévenir toute blessure sérieuse ou mortelle, ne pas mettre les articles suivants dans le Produit : gros os entiers, coquilles de palourdes ou d'huîtres, épis de maïs et leurs épilures, verre, vaisselle, plastique, métal comme les capuchons de bouteille, le papier d'aluminium, des ustensiles, de la graisse chaude ou autres liquides chauds. LIRE ATTENTIVEMENT LES DIRECTIVES D'INSTALLATION ET D'UTILISATION AVANT L'INSTALLATION ET L'USAGE DU PRODUIT. NOTE SUPPLÉMENTAIRE : NE PAS tenter de lubrifier votre Produit. Et ne JAMAIS utiliser de produits à base d'hydroxyde de potassium ou autres nettoyants corrosifs de conduit d'évacuation dans le Produit, car ils seront considérés comme un mode d'entretien inapproprié et peuvent causer la corrosion des pièces métalliques, un dommage identifiable et non couvert par la présente garantie.
- Une usure excessive au-delà de l'usure normale résultant d'un usage domestique privé; le dommage causé par un incendie, une inondation ou autre cas de force majeure.
- Une installation extérieure ou le broyage de terre ou de produits de jardinage.
- Un service de réparation ou de remplacement effectué par une entreprise autre qu'un professionnel en service autorisé de Moen.
- Le retrait de tout autre matériau (comme l'évier, le comptoir, le carrelage, le plancher ou autres articles de plomberie), leur réinstallation, la remise en état des lieux ou la main-d'œuvre supplémentaire si nécessaire, et dans la mesure où ces travaux sont exigés ou fournis par le professionnel en service autorisé de Moen, afin de réparer ou remplacer le Produit ou toute pièce en vertu de la garantie.
- Les installations situées ailleurs qu'au Canada ou aux É.-U.
- LES DOMMAGES CONSÉCUTIFS, PARTICULIERS, INDIRECTS, OU PUNITIFS DE TOUTE SORTE, Y COMPRIS, MAIS SANS S'Y LIMITER, LES LÉSIONS CORPORELLES, DOMMAGES AUX BIENS, UN DÉMÉNAGEMENT TEMPORAIRE/PERMANENT, LA DÉTRESSE ÉMOTIONNELLE, LA PERTE D'UTILISATION, LES INCONVÉNIENTS, LES RÉCLAMATIONS DE TIÈRES PARTIES POUR DOMMAGES, LA PERTE DE REVENUS OU DE PROFITS, DÉCOULANT DE TOUT DROIT ?? DE RECouvreMENT, Y COMPRIS CELUI PRÉVU PAR LA LOI, OU RÉSULTANT D'UNE RESPONSABILITÉ CONTRACTUELLE OU DÉLICTEUELLE.
- CETTE GARANTIE LIMITÉE REMPLACE ET EXCLUT TOUTE AUTRE GARANTIE NON INDIQUÉE EXPRESSÉMENT AUX PRÉSENTES, PEU IMPORTE QU'ELLE SOIT EXPLICITE OU IMPLICITE, PAR EFFET DE LA LOI OU AUTREMENT, Y COMPRIS, MAIS SANS S'Y LIMITER, TOUTE GARANTIE IMPLICITE DE QUALITÉ MARCHANDE OU D'ADÉQUATION À UN USAGE PARTICULIER. SELON LES LIMITES DE LA LOI, MOEN DÉSAVOUE TOUTE AUTRE GARANTIE EXPLICITE OU IMPLICITE, Y COMPRIS TOUTE GARANTIE DE COMMERCIALITÉ ET/OU DE FONCTIONNEMENT À UNE FIN PRÉCISE. DANS LA MESURE OÙ TOUTE GARANTIE IMPLICITE PEUT TOUT DE MÊME EXISTER EN VERTU DE LA LOI, UNE TELLE GARANTIE EST LIMITÉE À LA DURÉE DÉTERMINÉE PAR LA LOI.

UNIQUE RECOURS EN VERTU DE LA PRÉSENTE GARANTIE LIMITÉE : LA PRÉSENTE GARANTIE LIMITÉE DÉCRIT VOTRE RECOURS UNIQUE ET EXCLUSIF ET LA SEULE OBLIGATION DE MOEN EN CAS DE NON-CONFORMITÉ DU PRODUIT. CES CLAUSES NE PEUVENT PAS ÊTRE MODIFIÉES PAR TOUTE PARTIE AU NOM DE MOEN. MALGRÉ LES MODALITÉS DE TOUTE AUTRE GARANTIE LIMITÉE OU SOUS-ENTENDUE OU SI LA PRÉSENTE GARANTIE LIMITÉE DÉROGE DE SES FINS ESSENTIELLES, EN AUCUN CAS LA RESPONSABILITÉ DE MOEN NE DÉPASSERA LE PRIX D'ACHAT DE CE PRODUIT. CERTAINS ÉTATS ET CERTAINES PROVINCES NE PERMETTANT PAS L'EXCLUSION NI LA LIMITATION DES DOMMAGES ACCESSOIRES OU CONSÉCUTIFS, IL SE PEUT QUE LES LIMITES OU LES EXCLUSIONS PRÉCITÉES NE S'APPLIQUENT PAS À VOTRE CAS. CERTAINS ÉTATS OU PROVINCES N'AUTORISENT PAS LA LIMITATION DE DURÉE DE GARANTIES LIMITÉES, ALORS LES LIMITATIONS PRÉCITÉES PEUVENT NE PAS S'APPLIQUER À VOTRE CAS. CETTE GARANTIE LIMITÉE VOUS DONNE DES DROITS LÉGAUX SPÉCIFIQUES ET VOUS POUVEZ AVOIR D'AUTRES DROITS QUI VARIENT D'ÉTAT EN ÉTAT ET DE PROVINCE EN PROVINCE. LES PIÈCES RÉPARÉES OU REMPLACÉES NE SONT GARANTIES UNIQUEMENT QU'EN VERTU DES MÊMES MODALITÉS QUE CELLES DU PRODUIT D'ORIGINE ET QUE POUR LE RESTE DE LA PÉRIODE DE GARANTIE INITIALE. MOEN SE RÉSERVE LE DROIT D'ABANDONNER OU DE MODIFIER TOUT PRODUIT. SI UN PRODUIT OU UN COMPOSANT N'EST PAS DISPONIBLE, MOEN PEUT CHOISIR ET FOURNIR UN PRODUIT OU UN COMPOSANT DE REMPLACEMENT D'UNE QUALITÉ ET D'UN PRIX ÉQUIVALENTS.

SOUMISSION D'UNE RÉCLAMATION ET OBTENTION D'UN SERVICE À DOMICILE : Pour bénéficier des avantages couverts par la présente garantie limitée, veuillez contacter Moen au site www.moen.com ou en composant le 1.800.289.6636 pour obtenir des directives sur la façon d'obtenir une réparation ou un remplacement, ou un service à domicile d'un professionnel en service autorisé de Moen. Les clients canadiens doivent composer le 1.800.465.6130. Les personnes soumettant une réclamation doivent fournir une preuve d'achat et déclarer qu'elles sont propriétaires de leur résidence, et tous Produit ou composants à remplacer doivent être retournés à Moen ou au représentant du service autorisé de Moen. Moen déterminera, à sa seule discrétion, si un Produit ou une réclamation sont couverts par la présente garantie limitée.



Buy it for looks. Buy it for life.®

Moen Incorporated
25300 Al Moen Drive
North Olmsted, Ohio 44070-8022
U.S.A.

Moen de Mexico, S.A. de C.V.
Carretera Saltillo-Monterrey KM 14.7
Ramos Arizpe, Coahuila
Mexico 25900

Moen Inc.
2816 Bristol Circle
Oakville, Ontario L6H 5S7
Canada

INS10477 - 2/16

©2016 Moen Incorporated