

## Cheshire

CHE-N-xx-OF

**Traditional double-ended tub**

- Made from ENGLISHCAST®
  - One piece casting of volcanic limestone and resin
  - Harder & more durable than acrylic
- Easy clean high gloss finish
- Exterior can be painted, faux finished or stenciled
- 25 year warranty
- Available in seven color finishes

**Baignoire double à assise classique**

- Fabriquée en ENGLISHCAST®
  - Ensemble d'une pièce en pierre volcanique rare et résine
  - Matériau plus dur et plus résistant que l'acrylique
- Fini ultra brillant, facile à nettoyer
- L'extérieur peut être peint
- Garantie de 25 ans
- Disponible en sept couleurs

\* ENGLISHCAST® white products only. Paint finish exterior warranty for 2 years.

\* Uniquement pour les produits en QUARRYCAST® blanc. Pour les finitions extérieures peintes la garantie est de 2 ans.

\* Solo sobre productos en QUARRYCAST® blanco. Acabados de pintura exterior tienen una garantía de 2 años

**Bañera clásica con doble espalda**

- Hecho de ENGLISHCAST®
  - Hecho en una pieza de piedra volcánica y resina
  - Más resistente y duradero que acrílico
- Fácil de limpiar y acabado brillante
- El exterior se puede pintar
- 25 años de garantía
- Disponible en siete colores distintos de acabado



Warranty for residential use for 25 years\*  
25 ans de garantie pour un usage domestique\*  
Garantía de 25 años para uso domestico\*



Warranty for commercial use for 8 years\*  
8 ans de garantie pour un usage commercial\*  
Garantía de 8 años para uso comercial\*

# Cheshire

CHE-N-xx-OF

victoria  albert®

volcanic limestone baths

## Special Options/Options spéciales/Opciones especiales



### External finish

Use codes on right to determine SKU. The colors shown here are not exact representations.

Utiliser le code à droite pour déterminer la référence produit. La couleur présentée n'est pas la nuance réelle

Utiliza el código a la derecha para determinar el SKU. Los colores presentados aquí, pueden variar a la realidad.

Please note, color finishing is not available in Canada

Veillez noter que la finition de peinture n'est pas disponible au Canada

Por favor recuerden que los acabados en color no están disponibles en Canadá.



CHE-N-SW-OF



CHE-N-MW-OF



CHE-N-BK-OF



CHE-N-GR-OF



CHE-N-MB-OF



CHE-N-AN-OF



CHE-N-SG-OF

SW ENGLISHCAST® White / ENGLISHCAST® blanc / ENGLISHCAST® blanco

MW Matt white / Blanc mat / Blanco mate

BK Gloss black / Noir brillant / Negro brillante

GR Light grey / Gris clair / Gris claro

MB Matt black / Noir mat / Negro mate

AN Anthracite / Gris anthracite / Antracita

SG Stone grey / Gris pierre / Gris piedra



### Feet

Feet are supplied in the same colour as bath as standard.

Les pieds fournis seront de la même couleur que la baignoire. Como estándar, los pies se suministran en el mismo color que la bañera



FT-CHE-WH



FT-CHE-PC



FT-CHE-PB



FT-CHE-BN



FT-CHE-PN



FT-CHE-SW

WH White metal / Métal blanc / de color blanco

PC Polished chrome / Chromé / Cromado brillante

PB Polished brass / Doré / Latón pulido

BN Brushed nickel / Nickel mat / Niquel satinado

PN Polished nickel / Nickel brillant / Niquel brillante

SW ENGLISHCAST® White / blanc / de color blanco

## Recommended

Conseillé / Recomendado:



Standard Universal Drain

## Related collections

Collections connexes / Colecciones relacionadas



Lario 100 vanity



Staffordshire faucet

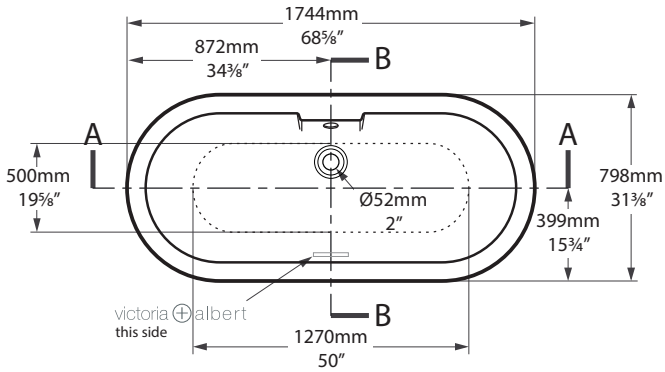
# Cheshire

victoria  albert®

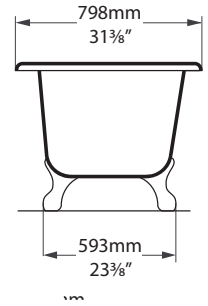
volcanic limestone baths

CHE-N-xx-OF

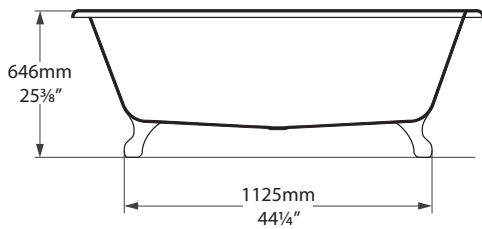
## Top view



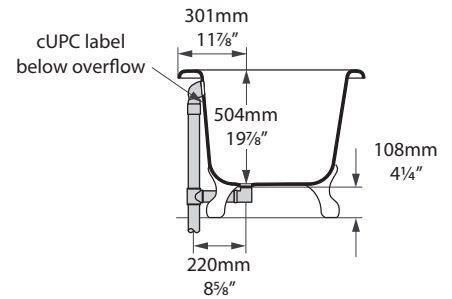
## Front view



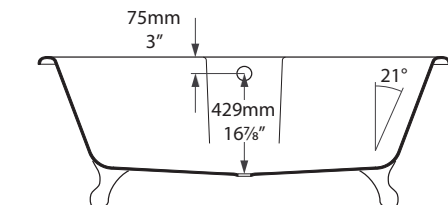
## Side view



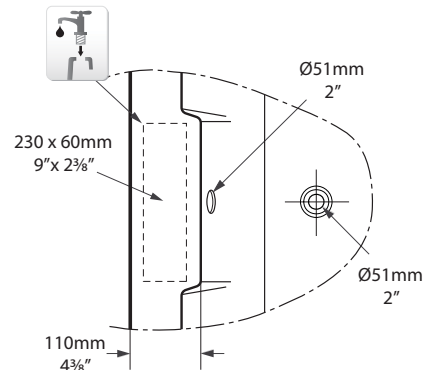
## Section BB Shown with STD-UNI waste kit



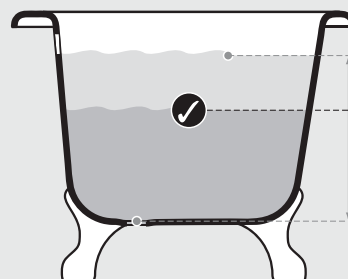
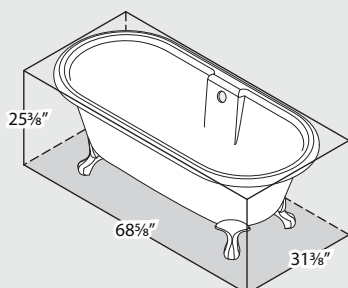
## Section AA



Tap holes can be drilled by installer  
Les trous de robinetterie peuvent être percés par l'installateur  
Pueden ser perforados por el instalador



\*All measurements subject to +/-5% tolerance



728 lbs

72 gallons

445 lbs

38 1/4 gallons

126 lbs

0 gallons



.dwg | .dxf | .skp [www.vandabaths.com](http://www.vandabaths.com)



Massachusetts Code: File No. P3-0114-285  
cUPC listing by IAPMO: File No. 6574



VA/1181/06/March16