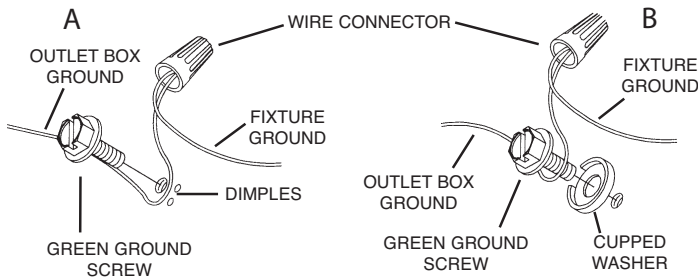


CAUTION – RISK OF SHOCK – Disconnect Power at the main circuit breaker panel or main fuse box before starting and during the installation.

CHAIN HUNG MOUNT

- 1) Pass fixture wire thru tube. Thread tube onto threaded nipple on top of fixture and tighten to secure.
- 2) Pass fixture wire thru upper trim assembly. Thread upper trim assembly onto of tube. Tighten to secure.
- 3) Thread small threaded nipple into end of large loop. Pass fixture wire through threaded nipple and bottom of large loop. Thread small threaded nipple with large loop into coupling on top of upper trim assembly. Tighten to secure loop.
- 4) Thread small threaded nipple into end of small loop. Pass threaded nipple on small loop up through hole in canopy. Place lockwasher onto end of threaded nipple protruding from inside canopy. Thread hexnut onto threaded nipple protruding from inside canopy. Tighten to secure loop.
- 5) Attach one end of chain to large loop on top of fixture body. Attach other end of chain to small loop on canopy.
- 6) Weave fixture wires and ground wire through chain links no more than 3 inches apart.
- 7) Pass fixture wires through hole in small loop on canopy and through hole in canopy.
- 8) Find the appropriate threaded holes on mounting strap. Assemble mounting screws into threaded holes.
- 9) Attach mounting strap to outlet box. Mounting strap can be adjusted to suit position of fixture.
- 10) Grounding instructions: (See Illus. A or B)
 - A) On fixtures where mounting strap is provided with a hole and two raise dimples. Wrap ground wire from outlet box around green ground screw, and thread into hole.
 - B) On fixtures where a cupped washer is provided. Put ground wire from outlet box under cupped washer and green ground screw and thread screw into hole in mounting strap.

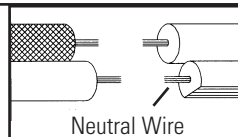
If fixture is provided with ground wire. Connect fixture ground wire to outlet box ground wire with wire connector, after following the above steps. Never connect ground wire to black or white power supply wires.



- 11) Make wire connections. Reference chart below for correct connections and wire accordingly.

Connect Black or Red Supply Wire to:	Connect White Supply Wire to:
Black	White
*Parallel cord (round & smooth)	*Parallel cord (square & ridged)
Clear, Brown, Gold or Black without tracer	Clear, Brown, Gold or Black with tracer
Insulated wire (other than green) with copper conductor	Insulated wire (other than green) with silver conductor

*Note: When parallel wires (SPT I & SPT II) are used. The neutral wire is square shaped or ridged and the other wire will be round in shape or smooth (see illus.)



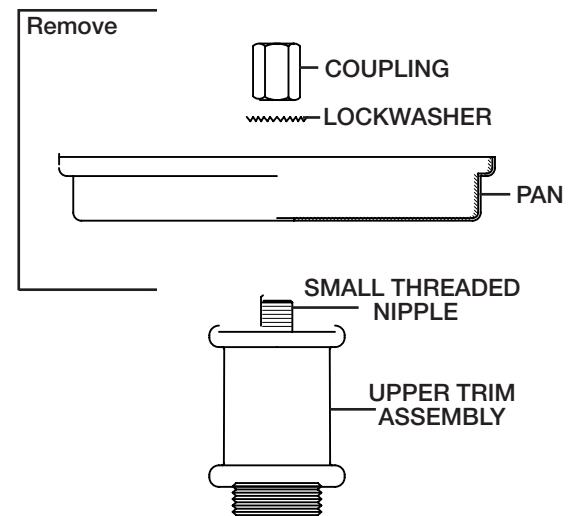
- 12) Push fixture to ceiling, carefully passing mounting screws through holes in canopy. Make sure all wires are inside canopy and do not get pinched between canopy and ceiling.
- 13) Thread lockup knobs onto mounting screw and tighten to secure fixture to ceiling.
- 14) Insert recommended bulbs.
- 15) Thread hexnut onto threaded nipple leaving approximately 3/8-1/2 inch thread showing.
- 16) Using same end of threaded nipple, thread threaded nipple into coupling just below sockets. Make sure threaded nipple does not protrude past opening in coupling.
- 17) Thread hexnut on threaded nipple up to coupling. Secure by holding coupling and tighten hexnut with wrenches.
- 18) Thread hexnut on bottom of nipple leaving approximately 5/8-in threads showing.
- 19) Pass washer first and then rubber washer onto threaded nipple.
- 20) Raise glass up passing threaded nipple thru hole in center of glass. Check to determine when the glass touches the rubber washer, the top of glass should be touching bottom of fixture. It may be required to lower glass and adjust hexnut up/down until you are able to bottom out on both rubber washer and top of glass.

- 21) Once correct glass alignment is achieved, pass rubber washer first and then washer onto threaded nipple. Thread long hexnut onto threaded nipple. Tighten long hexnut to secure glass. (DO NOT over tighten.)
- 22) Pass Trim (small hole) over threaded end of finial. Raise trim and finial together and thread finial on end of long hexnut. Tighten to secure. DO NOT over tighten.

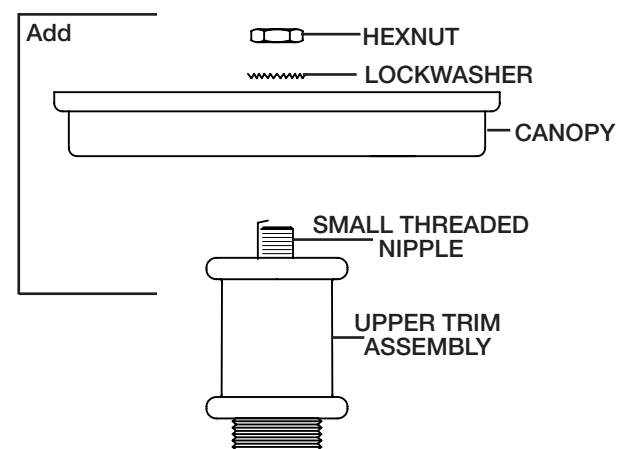
SEMI FLUSH MOUNT

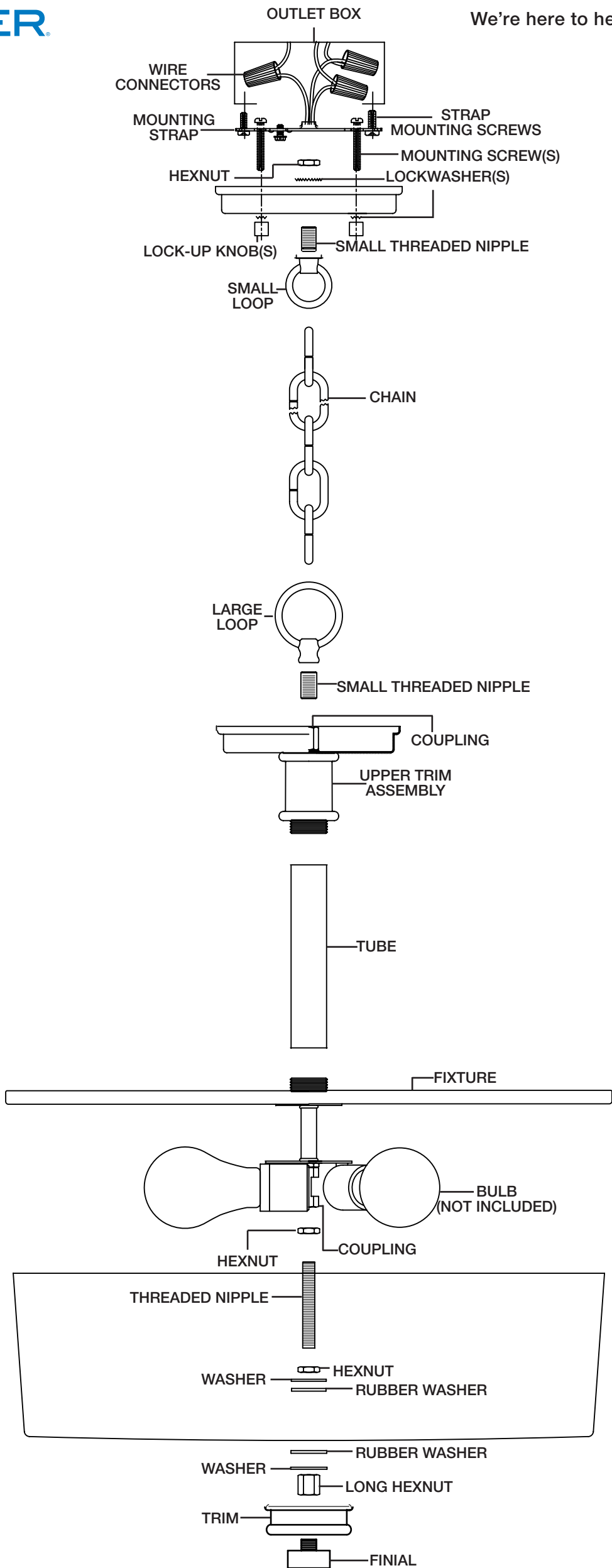
- 1) Remove coupling from upper trim assembly leaving the small threaded nipple in place. See REF. 1.
- 2) Remove the pan from assembly and replace with canopy (one with 2 additional small holes) with opening upward. Pass small threaded nipple thru center hole in canopy. Pass lockwasher over small threaded nipple. Thread hexnut onto small threaded nipple and tighten to secure. See REF. 2.
- 3) Pass fixture wire thru tube. Thread tube over threaded nipple protruding from above fixture. Tighten to secure.
- 4) Pass fixture wire thru upper trim and canopy assembly. Thread upper trim and canopy assembly into tube. Tighten to secure.
- 5) Continue with steps 12 - 22 in Chain Hung Mounting instructions.

REF. 1



REF. 2



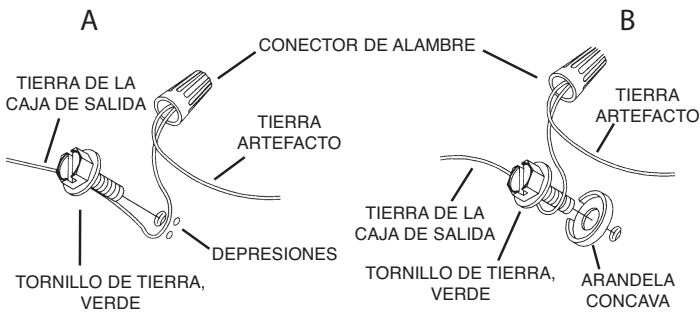


PRECAUCIÓN – RIESGO DE DESCARGA ELÉCTRICA –
Desconecte la electricidad en el panel principal del interruptor automático o caja principal de fusibles antes de comenzar y durante la instalación.

MONTAJE COLGADO EN CADENA

- 1) Pase el cable del artefacto a través del tubo. Enrosque el tubo en el niple roscado en la parte superior del artefacto y apriete para asegurar.
- 2) Pase el cable del artefacto a través del ensamblaje del adorno superior. Enrosque el ensamblaje del adorno superior en el tubo. Apriete para asegurar.
- 3) Enrosque el niple roscado pequeño en el extremo del anillo grande. Pase el cable del artefacto a través del niple roscado y la parte inferior del anillo grande. Enrosque el niple con el anillo grande en el acoplamiento encima del ensamblaje del adorno superior. Apriete para asegurar el anillo.
- 4) Enrosque el niple roscado pequeño en el extremo del anillo pequeño. Pase el niple roscado en el anillo pequeño a través del agujero en el escudete. Coloque la arandela de seguridad en el extremo del niple roscado que sobresale del interior del escudete. Enrosque la tuerca hexagonal en el niple roscado que sobresale del interior del escudete. Apriete para asegurar el anillo.
- 5) Conecte un extremo de la cadena al anillo grande encima del cuerpo del artefacto. Conecte el otro extremo de la cadena al pequeño anillo en el escudete.
- 6) Tejer los hilos del portalámpara y cable a través de eslabones de la cadena de la tierra no más de 3 pulgadas de distancia.
- 7) Pase los alambres del luminario a través del agujero pequeño bucle en pabellón y a través del orificio en el pabellón.
- 8) Enrosque un tubo roscado pequeño en el extremo de cada anillo pequeño.
- 9) Pase el alambre del artefacto a través del primer anillo. Enrosque el primer anillo en el extremo del último vástago.
- 10) Instrucciones para poner a tierra: (Ver Ilustraciones A o B).
 - A) En artefactos donde se suministra la abrazadera de montaje con un agujero y dos depresiones onduladas. Envuelva el conductor de tierra de la caja de salida alrededor del tornillo de tierra verde y atornille en el agujero.
 - B) En artefactos donde se suministra una arandela cóncava. Fije el conductor de tierra de la caja de salida debajo de la arandela cóncava y el tornillo de tierra verde y enrosque en la abrazadera de montaje.

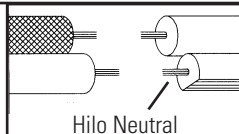
Si se suministra el artefacto con conductor de tierra. Conecte el conductor de tierra del artefacto al conductor de tierra de la caja de salida con conector de tierra después de seguir los pasos anteriores. Nunca conecte el conductor de tierra a los alambres de alimentación eléctrica negros o blancos.



11) Hacer las conexiones. Referencia tabla abajo para las conexiones correctas y alambre en consecuencia.

Conectar el alambre de suministro negro o rojo al	Conectar el alambre de suministro blanco al
Negro	Blanco
*Cordon paralelo (redondo y liso)	*Cordon paralelo (cuadrado y estriado)
Claro, marrón, amarillo o negro sin hebra identificadora	Claro, marrón, amarillo o negro con hebra identificadora
Alambre aislado (diferente del verde) con conductor de cobre	Alambre aislado (diferente del verde) con conductor de plata

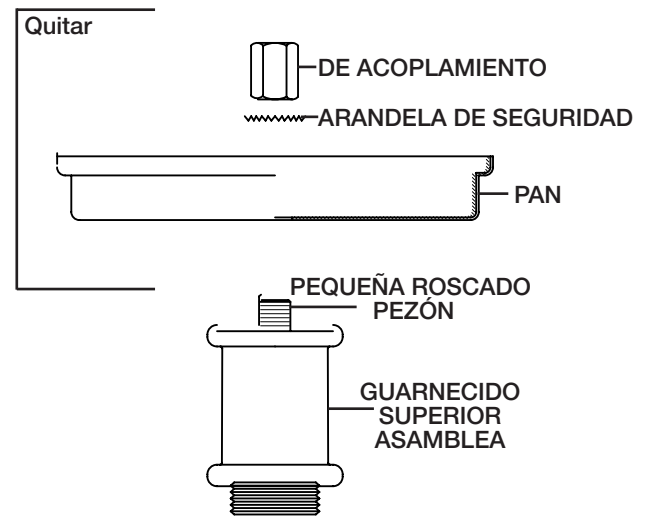
*Nota: Cuando se utiliza alambre paralelo (SPT I y SPT II). El alambre neutro es de forma cuadrada o estriada y el otro alambre será de forma redonda o lisa. (Vea la ilustración).



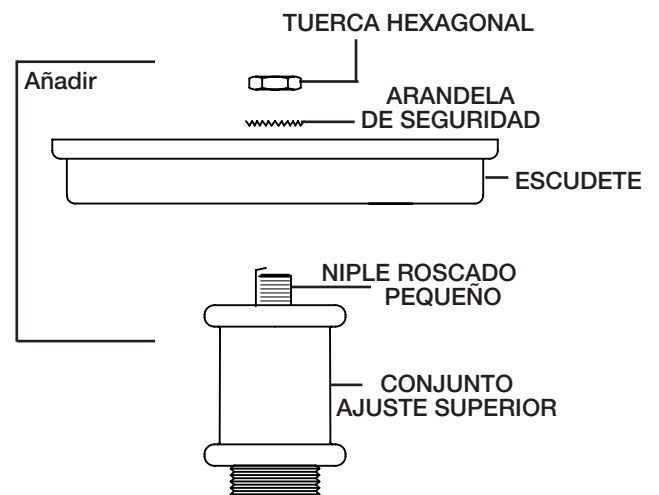
- 12) Suba el artefacto al techo pasando cuidadosamente los tornillos de montaje a través de los agujeros en el escudete. Asegúrese que todos los cables estén dentro del escudete y que no se pellizquen entre el escudete y el techo.
- 13) Pomos de bloqueo en el tornillo de montaje del hilo de rosca y se aprieta a Asegure el luminario hasta el techo.
- 14) Inserte las bombillas o focos recomendados. (No se incluyen)

- 15) Tuerca hexagonal hilo en conexión roscada dejando que muestra el hilo de aproximadamente 3/8-1/2 pulgadas.
- 16) Usando el mismo extremo del niple roscado, enrosque el niple roscado en el acoplamiento justo debajo de los portalámparas. Asegúrese de que el niple roscado no sobresale de la apertura en el acoplamiento.
- 17) Enrosque la tuerca hexagonal en el niple roscado hasta el acoplamiento. Asegure sosteniendo el acoplamiento y apretando la tuerca hexagonal con llaves inglesas.
- 18) Enrosque la tuerca hexagonal en la parte inferior del niple, dejando aproximadamente 5/8 de pulgada de roscas expuestas.
- 19) Pase la arandela primero y luego la arandela de goma en el niple roscado.
- 20) Suba el vidrio pasando el niple roscado a través del agujero en el centro del vidrio. Verifique para determinar cuando el vidrio toca la arandela de goma, la parte superior del vidrio debe estar tocando la parte inferior del artefacto. Tal vez sea necesario bajar el vidrio y ajustar la tuerca hexagonal hacia arriba y abajo hasta que pueda tocar fondo en la arandela de goma y la parte superior del vidrio.
- 21) Una vez lograda la correcta alineación del vidrio, pase la arandela de goma primero y luego la arandela en el niple roscado. Enrosque la tuerca hexagonal larga en el niple roscado. Apriete la tuerca hexagonal larga para asegurar el vidrio. (NO apriete demasiado).
- 22) Pase el adorno (agujero pequeño) sobre el extremo roscado del capuchón. Suba juntos el adorno y el capuchón y enrosque el capuchón en el extremo de la tuerca hexagonal larga. Apriete para asegurar. NO apriete demasiado.

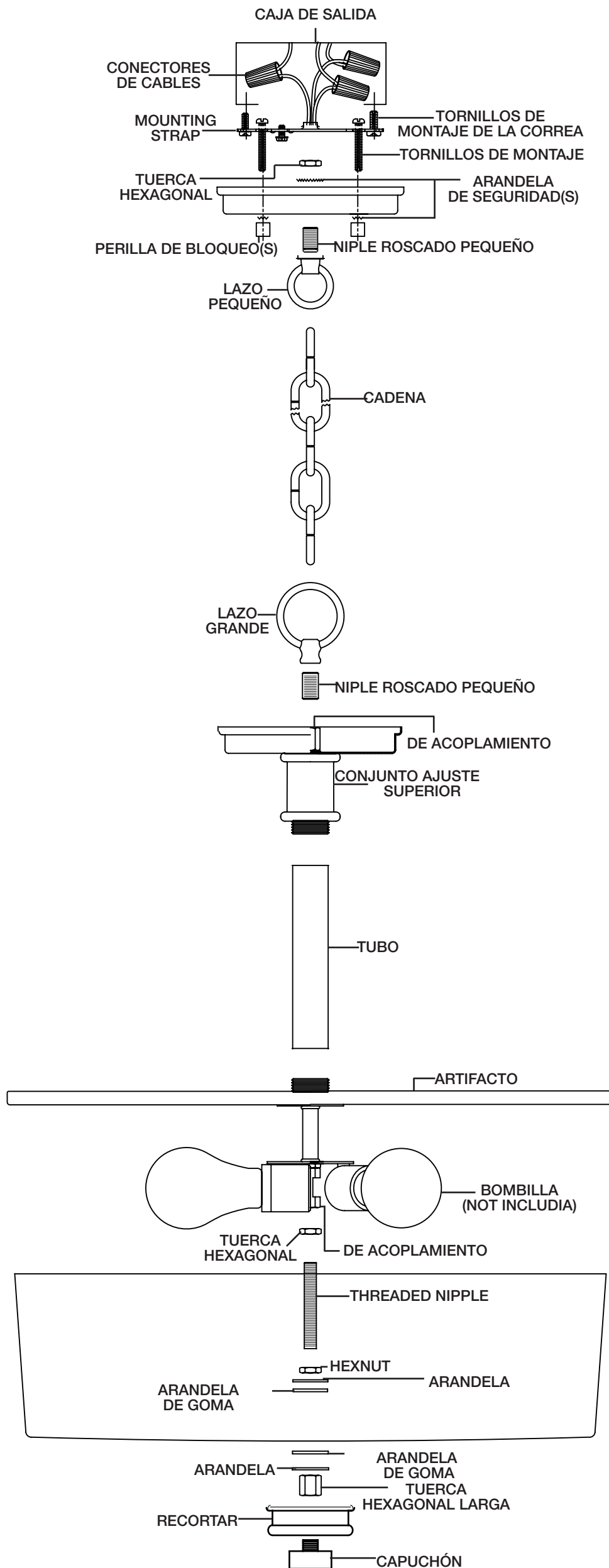
REF. 1 MONTAJE SEMI AL RAS



REF. 2



- 1) Remueva el acoplamiento del ensamblaje del adorno superior dejando el niple roscado pequeño en su lugar.
- 2) Remueva la bandeja del ensamblaje y reemplácela con el escudete (uno con 2 agujeros pequeños adicionales) con la abertura hacia arriba. Pase el niple roscado pequeño a través del agujero central en el escudete. Pase la arandela sobre el niple roscado pequeño y apriete para asegurar.
- 3) Pase el cable del artefacto a través del tubo. Enrosque el tubo sobre el niple roscado que sobresale desde arriba del artefacto. Apriete para asegurar.
- 4) Pase el cable del artefacto a través del ensamblaje del adorno superior y el escudete. Enrosque el ensamblaje del adorno superior y el escudete en el tubo. Apriete para asegurar.
- 5) Continúe con los pasos 12 - 22 en las instrucciones de Montaje de Cadena Colgada.



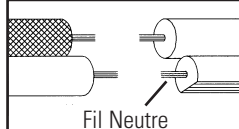
ATTENTION – RISQUE DE DÉCHARGES ÉLECTRIQUES –
Couper le courant au niveau du panneau du disjoncteur du circuit principal ou de la boîte à fusibles principale avant de procéder à l'installation.

CHAÎNE DE MONTAGE SUSPENDU

- 1) Passer le luminaire par le tube. Visser le tube sur le raccord fileté sur la partie supérieure du luminaire et serrer pour fixer.
- 2) Acheminer le fil du luminaire par la garniture supérieure. Visser la garniture supérieure sur le tube. Serrer pour fixer.
- 3) Visser un raccord fileté de petite taille sur l'extrémité de la grande boucle. Passer le fil du luminaire par le raccord fileté et la partie inférieure de la grande boucle. Visser le raccord fileté de petite taille avec une grande boucle dans le couplage sur le dessus de la garniture supérieure. Resserrer pour fixer la boucle.
- 4) Visser un raccord fileté de petite taille sur l'extrémité de la grande boucle. Passer le raccord fileté sur une petite boucle par le trou situé dans le couvercle. Placer une rondelle de blocage sur l'extrémité du tube fileté sortant de l'intérieur du couvercle. Visser un écrou hexagonal sur le raccord fileté sortant de l'intérieur du couvercle. Resserrer pour fixer la boucle.
- 5) Fixer une extrémité de la chaîne à la grande boucle au-dessus du luminaire. Fixer l'autre extrémité de la chaîne à la petite boucle sur le cache.
- 6) Tisser les fils du luminaire et le fil à travers les maillons de la chaîne sol pas plus de 3 pouces dehors.
- 7) Passer les fils du luminaire dans trou dans la petite boucle de la garniture et trou dans la canopée.
- 8) Trouver les trous letés appropriés sur le support de montage. Visser les vis de montage dans les trous taraudés.
- 9) Fixer le support de montage sur la boîte à prises. (Vis non fournies). Le support de montage peut être réglé à n de positionner correctement le luminaire. Fixer le support de montage sur la boîte à prises. (Vis non fournies). Le support de montage peut être réglé à n de positionner correctement le luminaire.
- 10) Connecter les Is. Se porter au tableau ci-dessous pour faire les connexions.

Connecter le fil noir ou rouge de la boîte	Connecter le fil blanc de la boîte
A Noir	A Blanc
*Au cordon parallèle (rond et lisse)	*Au cordon parallèle (à angles droits et strié)
Au transparent, doré, marron, ou noir sans fil distinctif	Au transparent, doré, marron, ou noir avec un fil distinctif
Fil isolé (sauf fil vert) avec conducteur en cuivre	Fil isolé (sauf fil vert) avec conducteur en argent

*Remarque: Avec emploi d'un fil parallèle (SPT I et SPT II). Le fil neutre est à angles droits ou strié et l'autre fil doit être rond ou lisse (Voir le schéma).



- 11) Poussez l'appareil au plafond, soigneusement en passant vis de fixation dans les trous dans la canopée. Assurez-vous que tous les fils sont à l'intérieur de la verrière et de ne pas se coincer entre la verrière et le plafond.
- 12) Enfiler les boutons de blocage sur les vis de montage et serrer pour fixer l'appareil au plafond.
- 14) En utilisant la même extrémité du raccord fileté, visser le raccord fileté dans le couplage juste au-dessus des douilles. S'assurer que le raccord fileté ne dépasse pas l'ouverture dans le couplage.
- 15) Visser l'écrou hexagonal sur le raccord fileté jusqu'au couplage. Fixer en maintenant le couplage et serrer l'écrou hexagonal avec des pinces.
- 16) Serrer l'écrou hexagonal sur la partie inférieure du raccord en laissant environ une longueur de 1,6 cm de filetage visible.
- 17) En utilisant la même extrémité du raccord fileté, visser le raccord fileté dans le couplage juste au-dessus des douilles. S'assurer que le raccord fileté ne dépasse pas l'ouverture dans le couplage.
- 18) Visser l'écrou hexagonal sur le raccord fileté jusqu'au couplage. Fixer en maintenant le couplage et serrer l'écrou hexagonal avec des pinces.
- 19) Serrer l'écrou hexagonal sur la partie inférieure du raccord en laissant environ une longueur de 1,6 cm de filetage visible.
- 20) Passer la rondelle d'abord, puis la rondelle en caoutchouc sur le raccord fileté.
- 21) Soulever le verre en passant le raccord fileté par le trou au centre du verre. Vérifier pour déterminer quand le verre touche la rondelle en caoutchouc, la partie supérieure du verre doit entrer en contact avec la partie inférieure du luminaire. Il peut s'avérer nécessaire d'abaisser le verre et d'ajuster l'écrou hexagonal vers le haut/le bas jusqu'à ce qu'il y ait contact avec la rondelle de caoutchouc et le dessus du verre.

Nous sommes là pour vous aider 866-558-5706
Heures : du lundi au vendredi, de 9h à 17h (heure de l'Est)

INSTRUCTIONS

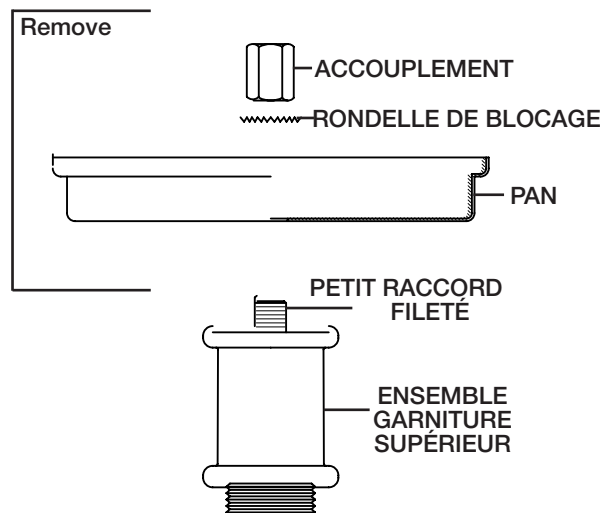
For Assembling and Installing Fixtures in Canada
Pour L'assemblage et L'installation Au Canada

- 22) Une fois que l'alignement de verre est correct, passer d'abord la rondelle en caoutchouc, puis la rondelle sur le raccord fileté. Visser l'écrou hexagonal long sur le raccord fileté. Serrer l'écrou hexagonal long pour sécuriser le verre. (NE PAS serrer avec excès).
- 23) Passer la garniture (petit trou) sur l'extrémité fileté de l'ornement. Soulever la garniture et l'ornement ensemble et visser l'ornement sur l'extrémité de l'écrou hexagonal long. Serrer pour fixer. NE PAS serrer avec excès.

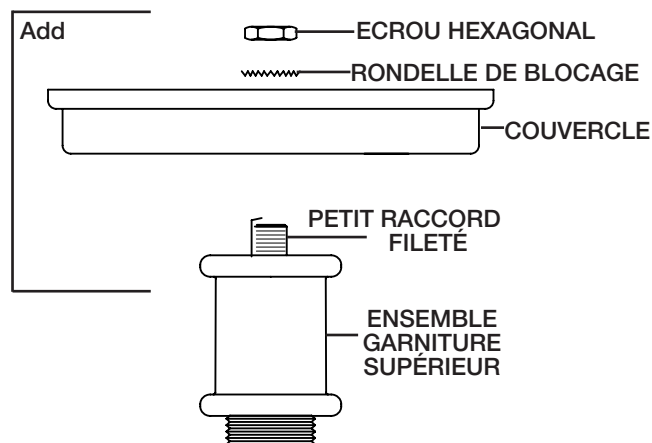
SEMI ENCASTRÉ

- 1) Retirer le couplage de la garniture supérieure en laissant le petit raccord fileté en place. Voir Réf. 1.
- 2) Retirer le panneau de l'ensemble et replacer avec le couvercle (un avec 2 petits trous supplémentaires) et l'ouverture dirigée vers le haut. Passer le petit raccord fileté à travers le trou central dans le couvercle. Passer la rondelle sur le petit raccord fileté. Visser l'écrou hexagonal sur le petit raccord fileté et serrer pour fixer. Voir Réf. 2
- 3) Passer le luminaire par le tube. Visser le tube sur le raccord fileté sortant du luminaire. Serrer pour fixer.
- 4) Acheminer le fil du luminaire par la garniture supérieure et le couvercle. Visser la garniture supérieure et le couvercle dans le tube. Serrer pour fixer.
- 5) Passer aux étapes de 12 à 22 des instructions de montage avec suspension de chaîne.

REF. 1



REF. 2



INSTRUCTIONS

For Assembling and Installing Fixtures in Canada
 Pour L'assemblage et L'installation Au Canada

