

Installation Support • Soporte de instalación • Support d'installation

Personal Assistance, Product Specs, & "How-to" Questions:

Asistencia personal, especificaciones del producto y preguntas sobre "cómo hacerlo":

Aide personnelle, spécifications du produit et questions « pratique-pratiques » :

**1-800-PFAUCET (732-8238)**  
**pfisterfaucets.com/support**

Installation Videos Available  
Videos de instalación a disposición  
Vidéos d'installation disponibles



pfisterfaucets.com/videos

**▲ WARNING / AVERTENCIA / AVERTISSEMENT**

To reduce the risk of injury or property damage, read all instructions before installing product. Wear safety goggles. Product must be installed in accordance with all state & local plumbing & building codes. Call a professional if you are uncertain about installing this product.

Para disminuir el riesgo de lesiones o daños a la propiedad, lea todas las instrucciones antes de instalar el producto. Utilice gafas de seguridad. El producto deberá instalarse de acuerdo con la normativa de plomería y construcción estatal y local. Llame a un profesional si no está seguro sobre cómo instalar este producto.

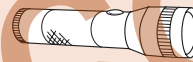
Pour réduire le risque de blessures ou de dommages, lisez toutes les instructions avant d'installer l'appareil. Porter des lunettes de sécurité. Il faut installer l'appareil en respectant tous les codes de construction et de plomberie locaux et d'État. Appelez un professionnel si vous n'êtes pas certain de la façon d'installer cet appareil.

Required Tools  
Herramientas necesarias  
Outils nécessaires



Safety Goggles  
Anteojos de seguridad  
Lunettes de sûreté

Additional Helpful Tools  
Otras herramientas útiles  
Outils supplémentaires utiles

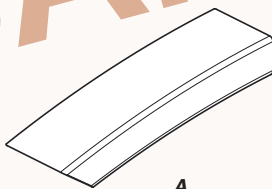


Flashlight  
Linterna  
Lampe-torche



Cloth  
Paño de limpieza  
Chiffon

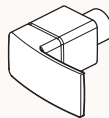
Parts in the Box • Piezas en la caja • Pièces dans la boîte



A



B



C (x2)



D (x2)



Installation Tool  
Herramienta de instalación  
Outil d'installation



Supplied Hex Wrench  
Proveído Llave hexagonal  
Fourni Clé hexagonale

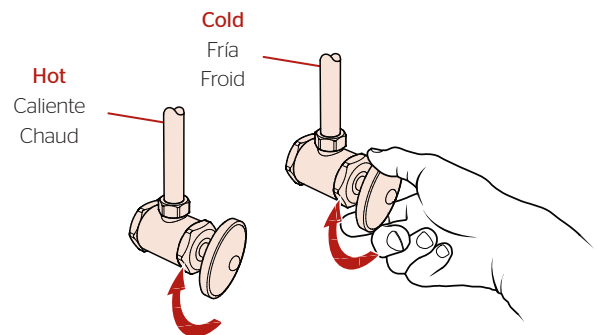
**1 Turn Off Water Supply • Cierre el suministro de agua • Couper l'alimentation en eau**



Locate water supply inlets and shut off the water supply valves. These are usually found under the sink or near the water meter. If you are replacing an existing faucet, remove the old faucet from the sink and clean the sink surface thoroughly.

Ubique las entradas del suministro de agua y cierre las válvulas de suministro de agua. Generalmente se encuentran debajo del fregadero o cerca del medidor de agua. Si se trata de un reemplazo de grifo, quite el grifo viejo y limpie completamente la superficie del fregadero.

Repérer les arrivées d'eau et fermer leurs robinets. Ces robinets se trouvent généralement sous le lavabo ou à côté du compteur d'eau. En cas de remplacement d'un robinet existant, le déposer du lavabo et nettoyer soigneusement la surface de ce dernier.



## 2 Prepare Valve Bodies

Prepare los cuerpos de la válvula

Préparez les vannes



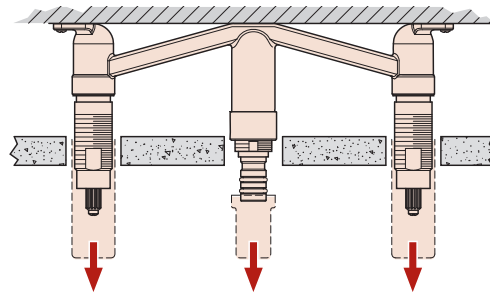
Installation Tool  
Herramienta de instalación  
Outil d'installation

No Parts Required for This Step  
No se necesitan piezas para este paso  
Aucune pièce nécessaire pour cette étape

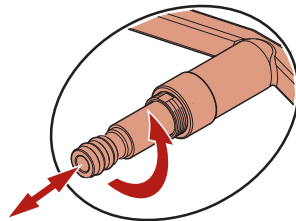
### 2A Remove Plasterguards

Retire las cubiertas protectoras

Enlevez tout le les protecteurs



Finished Wall

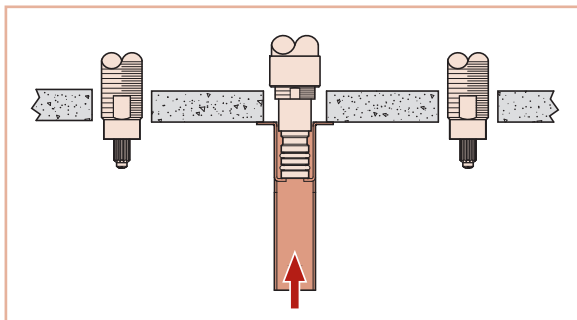
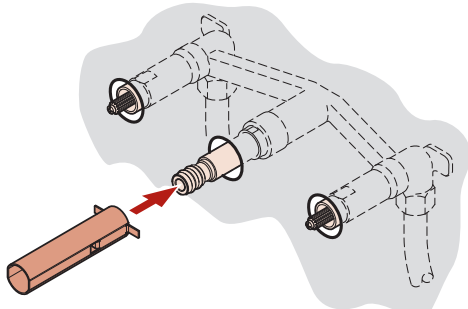


**Loosen collet nut and pull outwards**

Afloje la tuerca de sujeción y tire hacia afuera

Enlevez tout le les protecteurs et tirer vers l'extérieur

### 2B

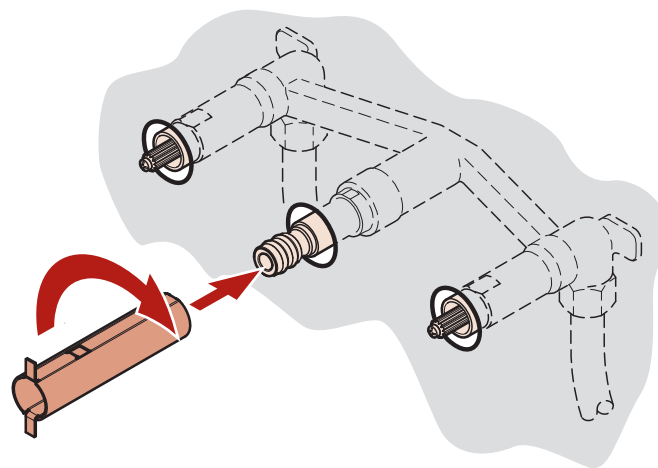


**Use tool to push outlet in until the feet of the tool as flat against the wall as shown.**

Utilice la herramienta para empujar la tubería de salida hasta los pies de la herramienta son plano contra la pared como se muestra.

Utilisez l'outil pour pousser le tuyau de sortie dans les pieds de l'outil, ils sont à plat contre le mur, comme indiqué.

### 2C



**Tighten collet nut by using the other end of Installation Tool as shown.**

Apriete la tuerca de sujeción utilizando el otro extremo de la herramienta de instalación, como se ilustra.

Serrez l'écrou de serrage en employant l'autre extrémité de l'outil d'installation tel que montré.

### 3

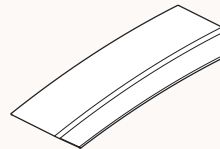
## Install Handles & Spout

Instale las manijas y el surtidor

Installez les poignées et le bec



Supplied Hex Wrench  
Proveído Llave hexagonal  
Fourni Clé hexagonale



A



B

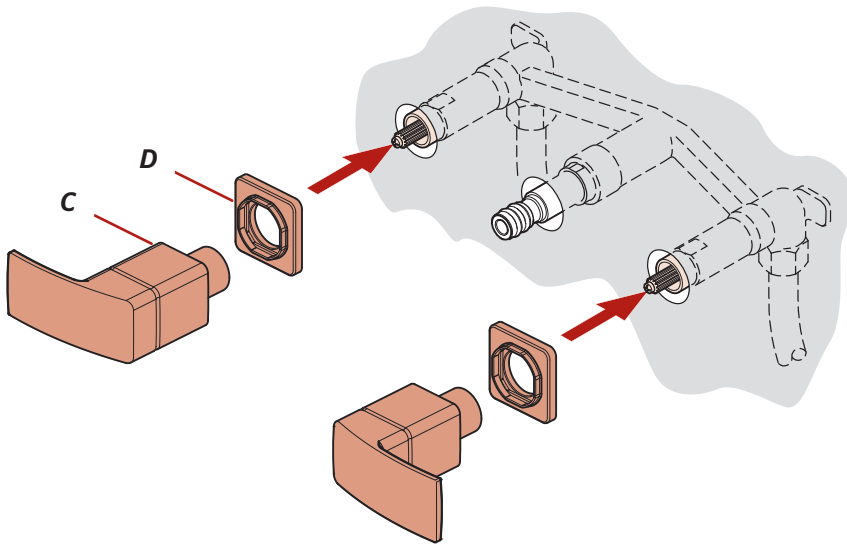


C (x2)

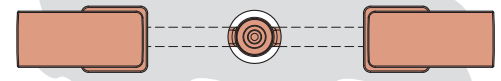
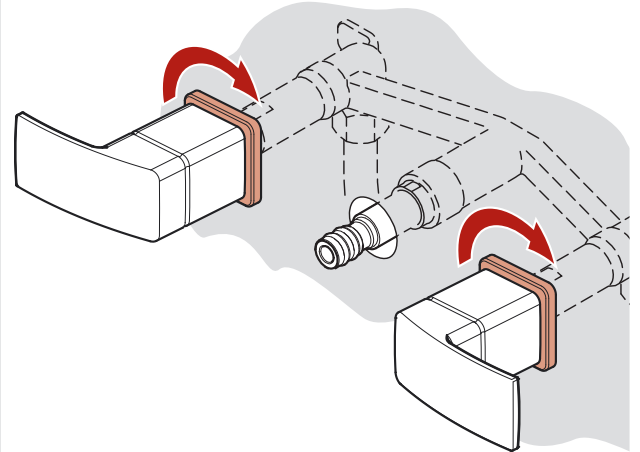


D (x2)

### 3A



### 3B

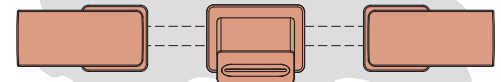
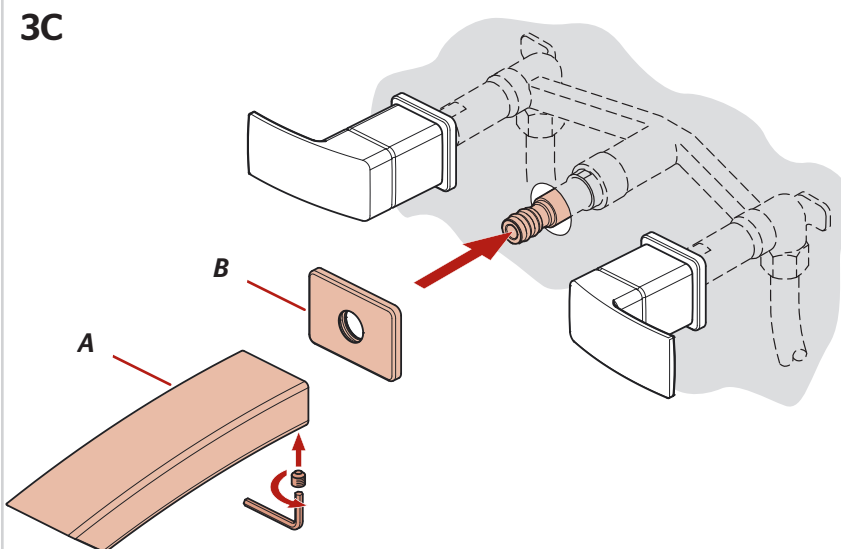


**Be sure that both handles are aligned.**

Asegúrese de que los mangos están alineados.

Assurez-vous que les deux poignées sont alignées.

### 3C



**Be sure that everything is aligned.**

Asegúrese de que todo está alineado.

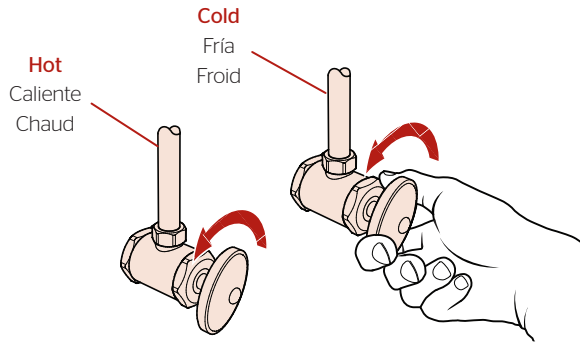
Assurez-vous que tout est aligné.

## 4 Turn On Water & Confirm Proper Installation

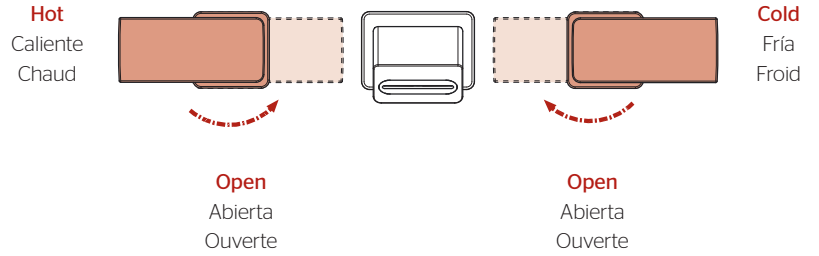
Active el suministro de agua y confirme que la instalación está adecuadamente efectuada

Ouvrez l'eau et confirmez que l'installation est adéquate

4A



### Faucet Functions • Funciones del grifo • Fonctions du robinet



**Check for leaks above and below the sink.**

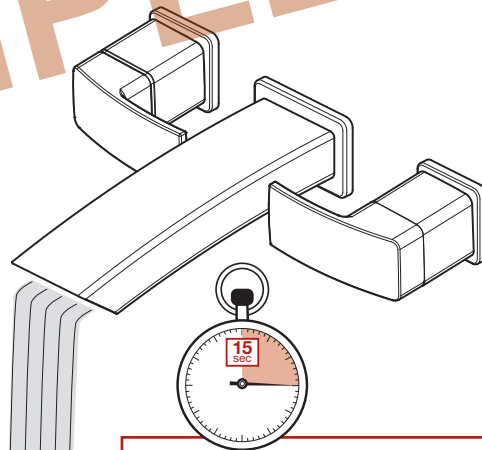
Revise si hay fugas encima y debajo del fregadero

Assurez-vous qu'il n'y a pas de fuite au dessus ou au dessous du lavabo

## 5 Flush the Faucet

Enjuague el grifo

Vidanger l'robinet



**Allow full hot & full cold water to run for at least 15 seconds each.**

Deje correr el agua caliente y fría durante al menos 15 segundos cada una.

Permettez à l'eau chaude et l'eau froide de couler au moins 15 secondes chacun.

**For Additional Installation Help:**

Para la instalación adicionales de ayuda:

Pour aider à l'installation supplémentaires:

**Pfister®**

**1-800-PFAUCET (732-8238)**  
**pfisterfaucets.com**