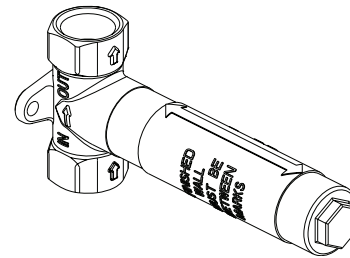
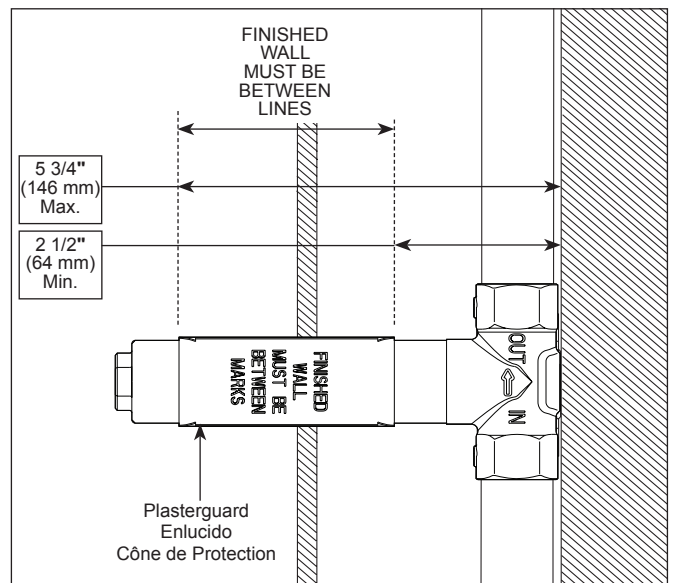
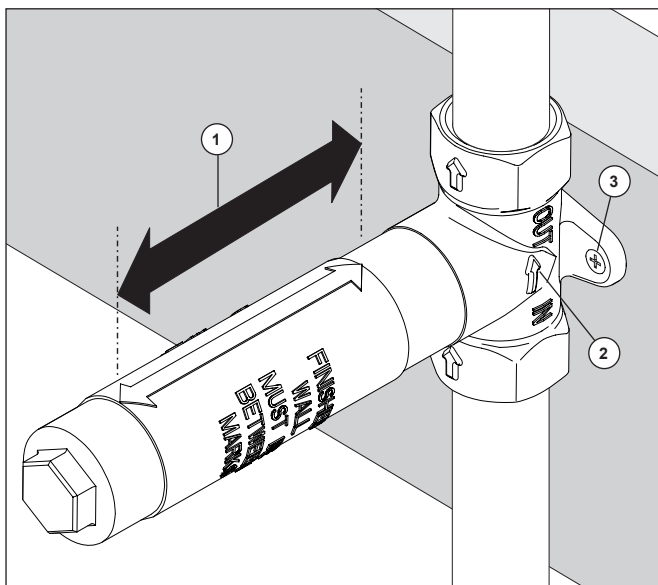


Model/Modelo/Modèle  
R35600



1-877-345-BRIZO (2749)  
www.brizo.com/customer-support

You may need/Usted puede necesitar/Articles dont vous pouvez avoir besoin:



Install valve so the finished wall will be between the lines (1) indicated on the plasterguard. Make sure the water flows in the direction of the arrow (2) and that rough is level in the vertical and horizontal directions. Secure volume control using two mounting holes (3).

Instale la válvula de modo que la pared acabada quede entre las líneas (1) indicadas en el enlucido/protector de yeso. Asegúrese de que el agua fluya en la dirección de la flecha (2) y que la tubería preliminar interna esté nivelada en las direcciones vertical y horizontal. Fije el control del volumen usando los dos orificios de montaje (3).

Installez la soupape de sorte que le mur fini se trouve entre les lignes (1) indiquées sur le cône de protection. Assurez-vous que l'écoulement de l'eau se fait dans le sens de la flèche (2) et que l'orientation du corps de soupape à la verticale et à l'horizontale est parfaite. Fixez la soupape par les deux trous de montage (3).

