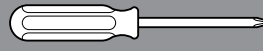


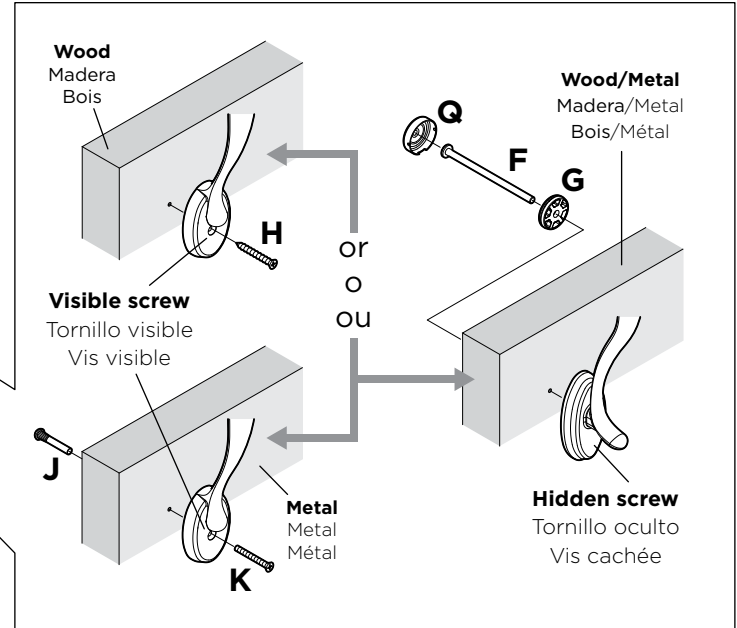
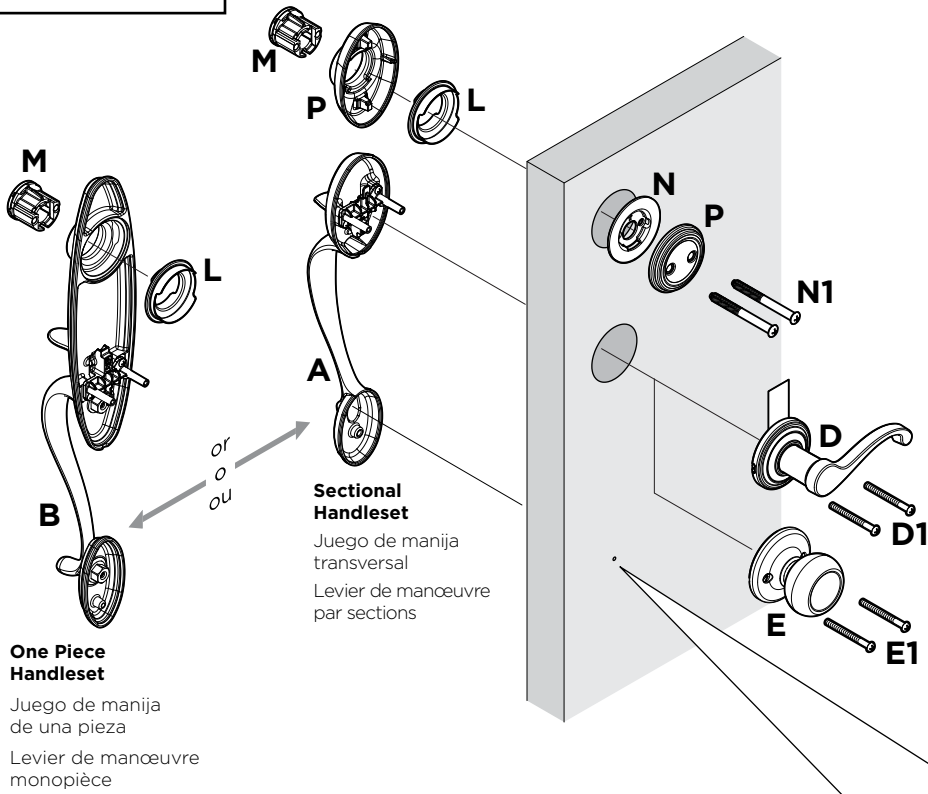
Handleset Dummy
48343 / 02

Quick Installation Guide
Guía de instalación rápida
Guide d'installation rapide



C 8-13/32" (214 mm)

Installation the same regardless of model shown.
La instalación es la misma sin importar el modelo que se ilustre.
L'installation est la même pour tous les modèles représentés.



1

Check Dimensions

Revise las medidas
Vérifier les dimensions

2³/₈" (60 mm)
or o ou
2³/₄" (70 mm)

2¹/₈" or 1¹/₂"
54 mm or 38 mm

For 1⁷/₈" (48mm) to 2¹/₄" (57mm) thick doors, refer to thick door kit. Call toll free number for Thick Door Kit.

Para puertas de 48 mm a 57 mm (1⁷/₈" a 2¹/₄") de espesor, consulte el juego para puertas gruesas. Llame al número gratuito para el juego de puertas gruesas.

Pour les portes d'une épaisseur de 48 mm à 57 mm (1⁷/₈" à 2¹/₄"), se reporter à la trousse pour portes épaisses. Pour obtenir une trousse pour portes épaisses, composer le numéro sans frais.

8¹³/₃₂"
214 mm

5¹/₂"
140 mm

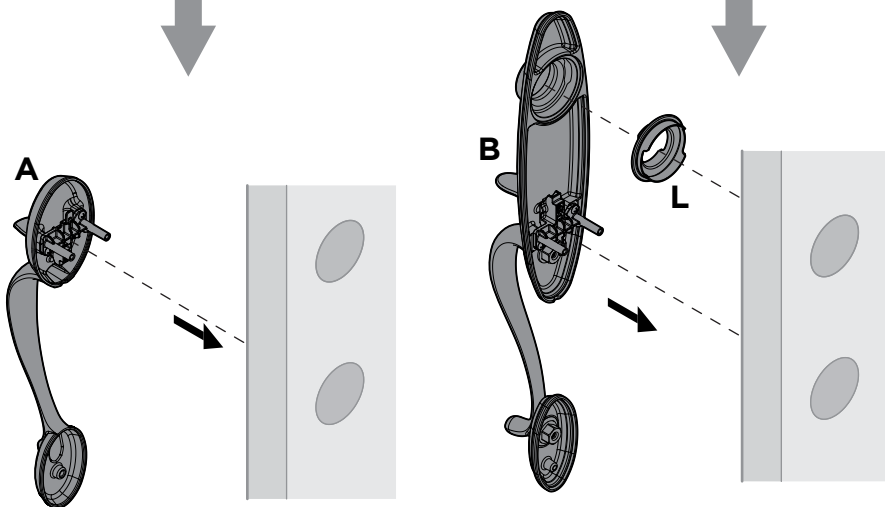
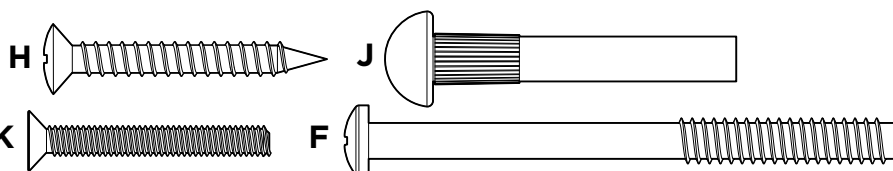
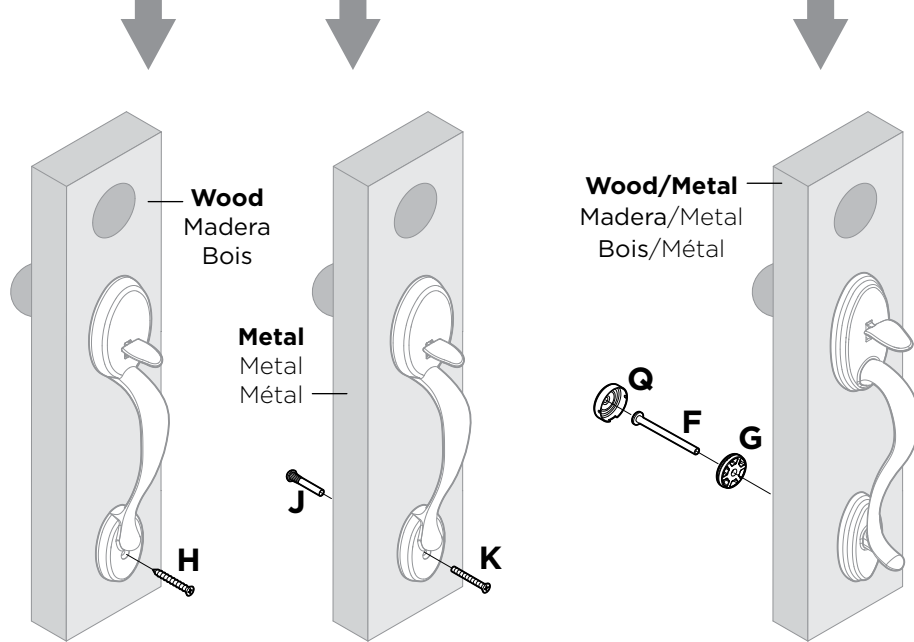
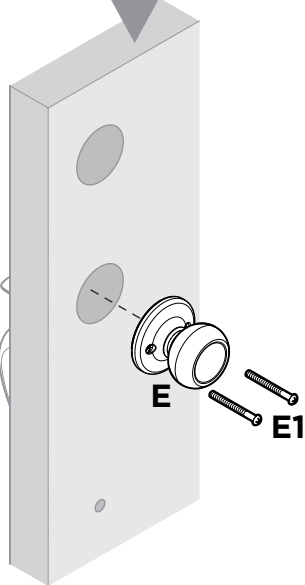
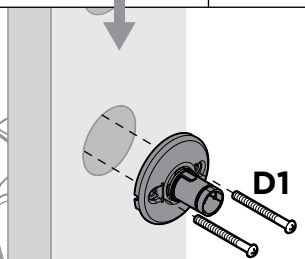
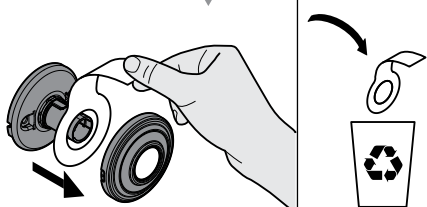
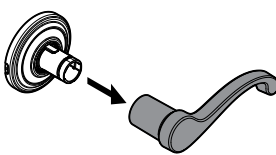
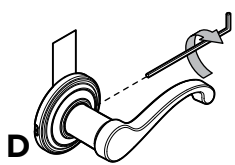
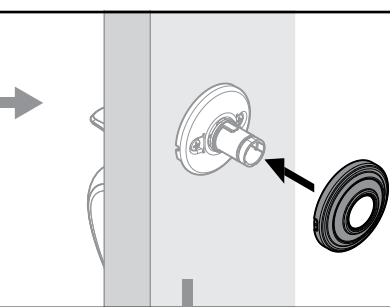
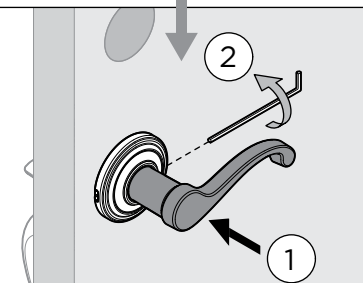
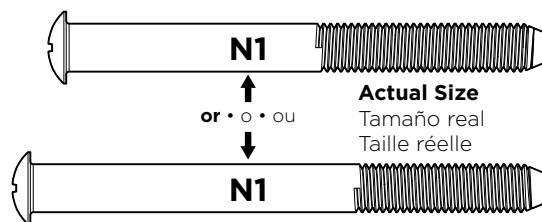
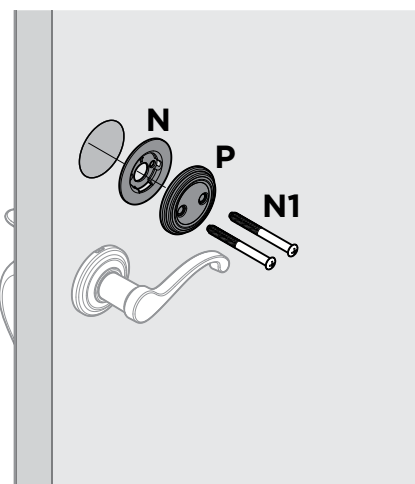
2¹/₈"
54 mm

See drilling instructions for hole diameter.

Vea las instrucciones de la perforación para el diámetro del agujero.

Voir les instructions de perçage pour le diamètre du trou.



2**Sectional Handleset**
Juego de manija transversal
Levier de manoeuvre par sectionsA ← or
o → B
ou**One Piece Handleset**
Juego de manija de una pieza
Lever de manoeuvre monopiece**4****Visible screw**
Tornillo visible
Vis visible← or
o →
ou**Hidden screw**
Tornillo oculto
Vis cachée**Actual Size • Tamaño real • Taille réelle****3-1**E ← or
o → D
ou**Actual Size**
Tamaño real
Taille réelle**3-2****3-2****Actual Size • Tamaño real • Taille réelle****Choose lever**
Elegir la palanca
Choisissez le levier**Lever handle faces away from latch.**
La manija va orientada hacia fuera del pestillo.
Le levier est orienté dans le sens opposé du pêne.**6****Actual Size**
Tamaño real
Taille réelle**For assistance or warranty information:**For Kwikset product, call
1-800-327-5625, USA & CANADA
or visit www.kwikset.comFor Weiser product, call
1-800-677-5625 USA
1-800-501-9471 CANADA
or visit www.weiserlock.com**Si desea ayuda o información sobre la garantía: Pour de l'aide ou des informations sur la garantie:**Para el producto de Kwikset, llame al
1-800-327-5625, USA & CANADA
o visite www.kwikset.comPara el producto de Weiser, llame al
1-800-677-5625 USA
1-800-501-9471 CANADA
o visite www.weiserlock.comPour le produit Kwikset, veuillez appeler le
1-800-327-5625, USA & CANADA
ou visiter www.kwikset.comPour le produit Weiser, veuillez appeler le
1-800-677-5625 USA
1-800-501-9471 CANADA
ou visiter www.weiserlock.com