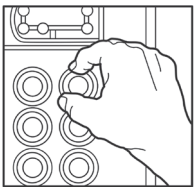
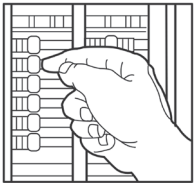


**WARNING: Disconnect power before installation or removal! Risk of electrical shock!**

**Avertissement : Déconnecter l'alimentation électrique avant d'installer ou de retirer ce dispositif !  
Risque d'électrocution !**

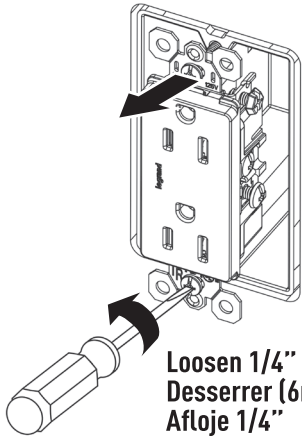
**Advertencia: ¡Antes de instalar o remover, desconecte el suministro eléctrico! ¡Riesgo de descarga eléctrica!**

1.



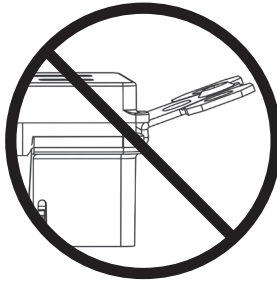
Turn Off  
Éteindre  
Apagar

2.

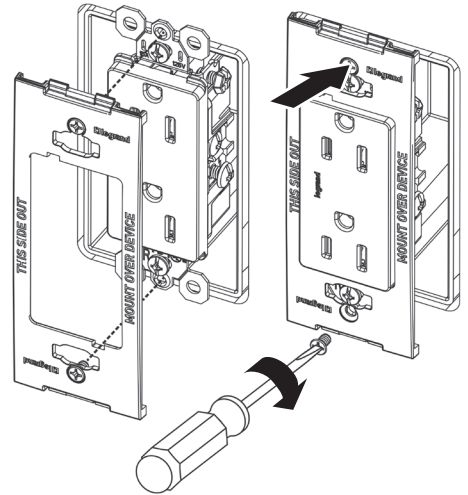


Loosen 1/4"  
Desserrer (6mm)  
Afloje 1/4"

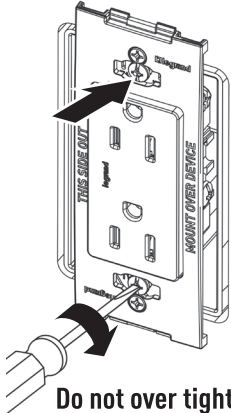
3.



4.



5.

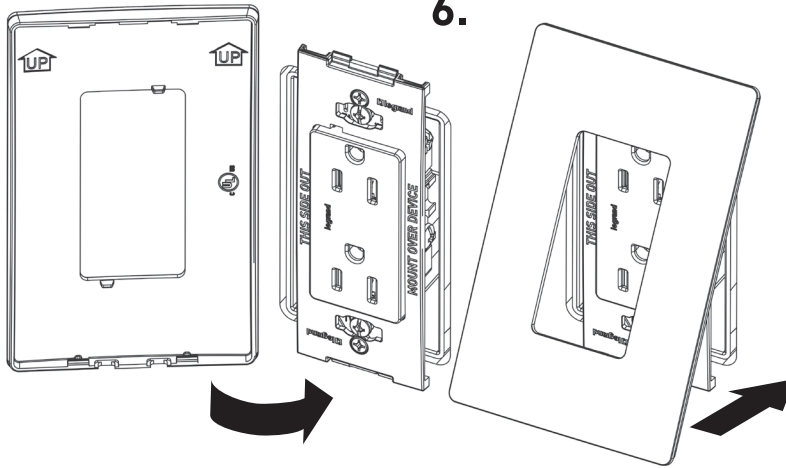


Do not over tighten  
device screws

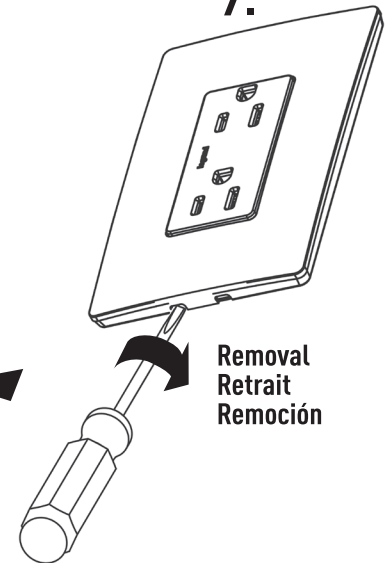
Ne pas trop serrer les vis  
du dispositif

No apriete en exceso los  
tornillos del dispositivo

6.



7.



Removal  
Retrait  
Remoción