







Location:

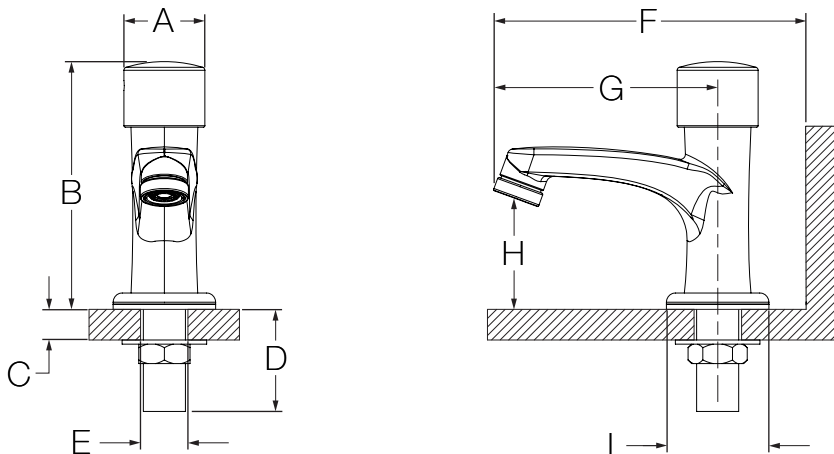
SCOT®/Metering



SLS-7000 Series Metering Lavatory Faucet Specification Submittal

Model Numbers	Specification
<input type="checkbox"/> SLS-7000 <i>SCOT Metering Lavatory Faucet</i>	Metering lavatory faucet features single hole mount and 1/2" IPS male supply connections for cold or tempered water. Vandal resistant 0.5 gpm (1.9 L/min) aerator limits water flow to a maximum of 0.25 gpc (0.95 L/cyl) @ 60 psi with a maximum 30 second closing time. Faucet constructed from brass, plated in standard polished chrome finish. <div style="text-align: right;">   </div>
Modifications <ul style="list-style-type: none"> <input type="checkbox"/> -0.35  <i>0.35 gpm (1.3 L/min) vandal resistant aerator</i> <input type="checkbox"/> -C <i>Cold marking on cap in place of standard cap</i> <input type="checkbox"/> -DP <i>8" deck plate</i> <input type="checkbox"/> -DP4 <i>4" deck plate</i> <input type="checkbox"/> -G <i>Grid drain</i> <input type="checkbox"/> -H <i>Hot marking on cap in place of standard cap</i> <input type="checkbox"/> -ML <i>Maxline thermostatic mixing valve for temperature selection</i> <input type="checkbox"/> -MV <i>Mechanical mixing valve for temperature selection</i> <input type="checkbox"/> -OFG <i>Offset grid strainer</i> <input type="checkbox"/> -QC <i>Quick close cartridge</i> <input type="checkbox"/> -STE <i>8" supply tube extensions with compression couplings</i> <p>Note: Append appropriate -suffix to model number.</p>	
Compliance <ul style="list-style-type: none"> -ASME A112.18.1/CSA B125.1 -NSF/ANSI 61.9, NSF/ANSI 372 <div style="text-align: right;">  </div>	
Warranty <p>Limited Lifetime - to the original end purchaser in consumer/residential installations. 5 Years - for industrial/commercial installations. Refer to www.symmons.com/warranty for complete warranty information.</p>	

Dimensions



Measurements	
A	Ø 1-5/8", 41 mm
B	4-15/16", 125 mm
C	Deck Thickness Ref. Min. 5/8", 16 mm Max. 1-1/8", 29 mm
D	2", 51 mm
E	Hole Size Min. Ø 7/8", 22 mm
F	5-3/8", 137 mm
G	4-3/8", 111 mm
H	2-1/16", 52 mm
I	Ø 2", 51 mm

Note: Dimensions subject to change without notice.

Emplacement :



SYMMONS® SCOT®/Mesureur





the smart choice™

Série SLS-7000

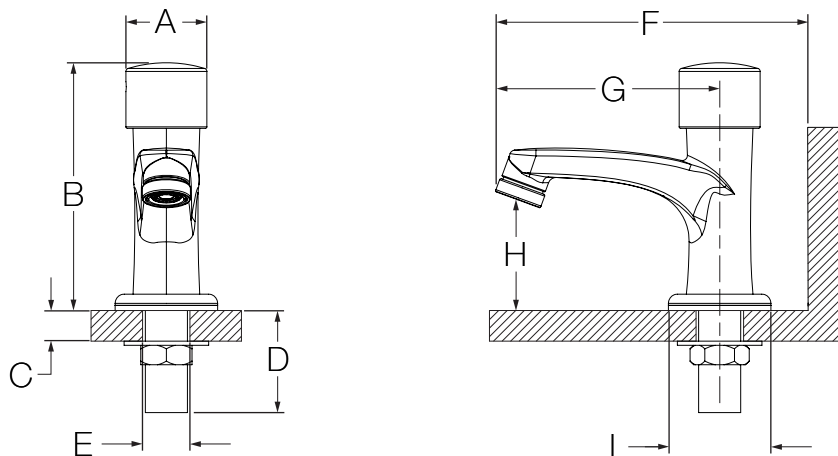
Robinet de lavabo mesureur

Présentation des spécifications



Numéros de modèle	Spécifications
<input type="checkbox"/> SLS-7000 <i>Robinet de lavabo mesureur SCOT</i>	<p>Le robinet de lavabo mesureur comprend un support de fixation pour trou unique et 1/2 po IPS mâle branchements pour l'eau froide ou tempérée. Résistant au vandalisme 0,5 gpm (1,9 L/min) aérateur limite le débit d'eau à un maximum de 0,25 gpc (0,95 L/cyl) @ 60 psi avec une durée de fermeture maximale de 30 secondes. Le robinet est construit en laiton, au fini chrome poli standard.</p> <div style="text-align: right;">   </div>
<h3>Modifications</h3> <ul style="list-style-type: none"> <input type="checkbox"/> -0.35  0.35 gpm (1.3 L/min) limiteur de débit <input type="checkbox"/> -C Marquage à froid sur le bouchon au lieu du bouchon standard <input type="checkbox"/> -DP Plaque de montage de 8 po <input type="checkbox"/> -DP4 Plaque de montage de 4 po <input type="checkbox"/> -G Drain <input type="checkbox"/> -H Marquage à chaud sur le bouchon au lieu du bouchon standard <input type="checkbox"/> -ML Valve thermostatique pour la sélection de la température <input type="checkbox"/> -MV Valve mécanique pour la sélection de la température <input type="checkbox"/> -OFG Filtre de la grille de décalage <input type="checkbox"/> -QC Cartouche de fermeture rapide <input type="checkbox"/> -STE Extensions de tuyaux de 8 po avec des raccords par compression <p>Remarque : Juxtaposer le -suffixe approprié au numéro de modèle.</p>	
	<h3>Conformité</h3> <p>-ASME A112.18.1/CSA B125.1 -NSF/ANSI 61.9, NSF/ANSI 372</p> <div style="text-align: right;">  </div>
	<h3>Garantie</h3> <p>À vie limitée - à l'acheteur final original dans les installations chez le client/résidentiel. 5 ans – pour des installations commerciales et industrielles. Se reporter au site www.symmons.com/warranty pour des informations complètes concernant la garantie.</p>

Dimensions



Mesures	
A	Ø 1-5/8 po, 41 mm
B	4-15/16 po, 125 mm
C	Épaisseur de référence du comptoir Min. 5/8 po, 16 mm Max. 1-1/8 po, 29 mm
D	2 po, 51 mm
E	Taille du trou Min. Ø 7/8 po, 22 mm
F	5-3/8 po, 137 mm
G	4-3/8 po, 111 mm
H	2-1/16 po, 52 mm
I	Ø 2 po, 51 mm

Remarque : Les dimensions sont sujettes à changer sans préavis.