





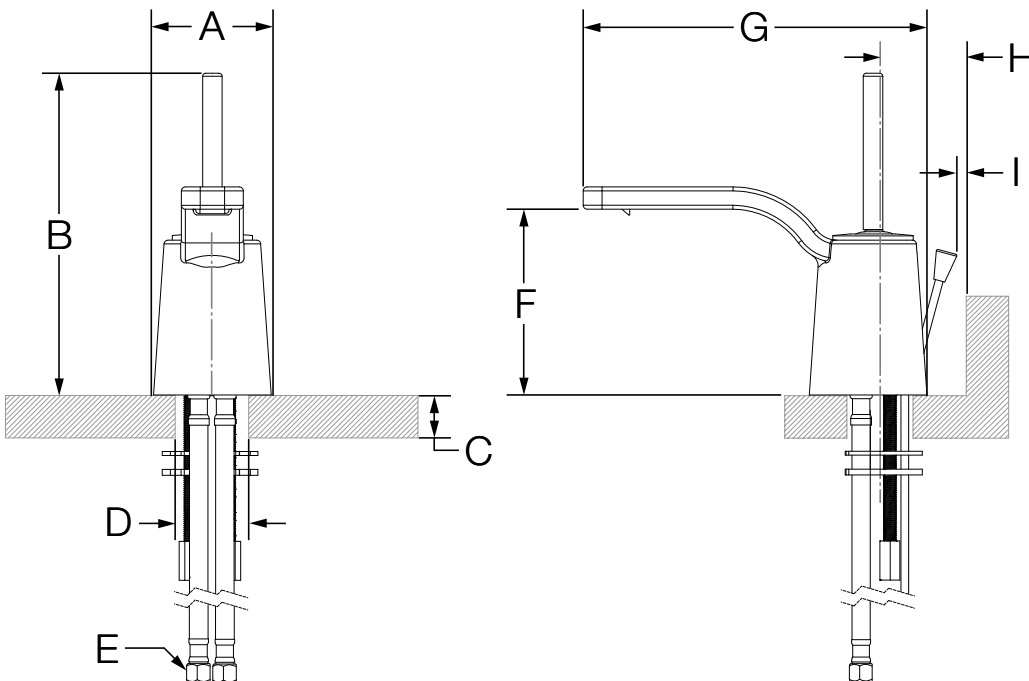
Location:



SLS-0142-1.5
Single Handle Joystick Faucet
Specification Submittal

<p>Model Number</p>	<p>Specification</p>
<p><input type="checkbox"/> SLS-0142-1.5 <i>Single Handle Joystick Faucet</i></p>	<p>Single handle joystick faucet with red & blue indicators featuring single hole mounting configuration. Includes ceramic cartridge, 25" stainless steel braided hoses with 3/8" compression fittings, metal drain assembly and 1.5 gpm (5.7 L/min) flow regulator. Components made from brass and nonmetallic materials plated in standard polished chrome finish.</p>
<p>Modifications</p>	
<p><input type="checkbox"/> -0.5 <i>0.5 gpm (1.9 L/min) aerator</i></p> <p><input type="checkbox"/> -1.0 <i>1.0 gpm (3.8 L/min) aerator</i></p> <p>Note: Append appropriate -suffix to model number.</p>	
<p>Compliance</p>	<p>Warranty</p>
<p>-ASME A112.18.1/CSA B125.1 -NSF/ANSI 61.9, NSF/ANSI 372 -WaterSense 1.5 gpm (5.7 L/min)</p> <div style="display: flex; align-items: center;">   </div>	<p>Limited Lifetime - to the original end purchaser in consumer installations. 5 Years - for commercial installations.</p> <p>Refer to www.symmons.com/warranty for complete warranty information.</p>

Dimensions



Measurements	
A	Ø 2-3/8", 60 mm
B	6-1/2", 165 mm
C	Deck Thickness Ref. Max. 1-3/8", 35 mm
D	Hole Size Max. Ø 1-1/2", 38 mm
E	3/8" compression fitting
F	3-3/4", 95 mm
G	6-7/8", 175 mm
H	2-1/4", 57 mm
I	Min. 3/4", 19 mm

Note: Dimensions subject to change without notice.



SLS-0142-1.5

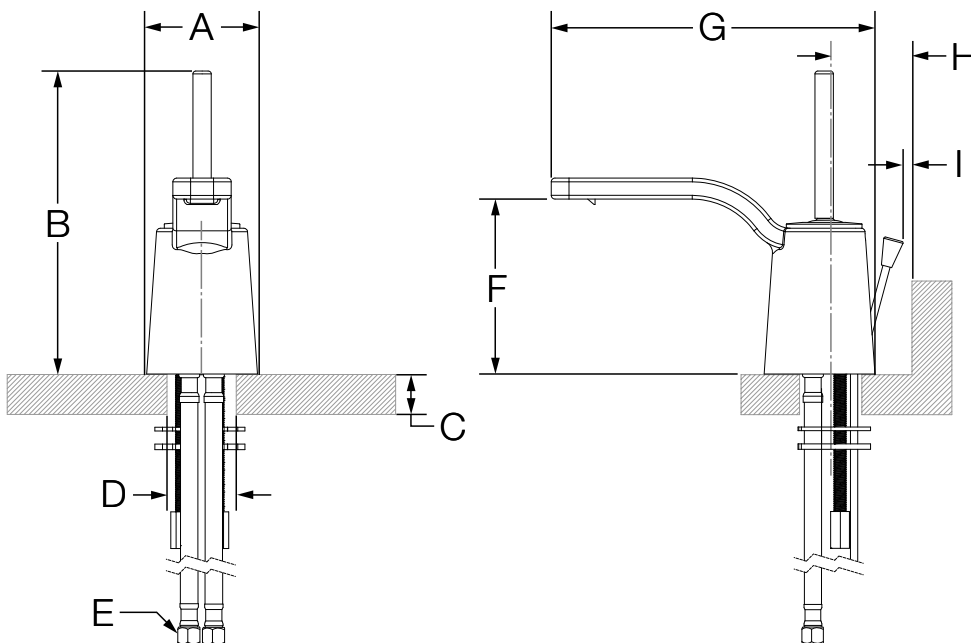
Robinet mitigeur joystick

Présentation des spécifications

Numéro de modèle	Spécifications
<input type="checkbox"/> SLS-0142-1.5 <i>Robinet mitigeur joystick</i>	Robinet mitigeur joystick livré avec pastilles rouge et bleue pour configuration de montage à un seul trou. Comprend une cartouche céramique, des tuyaux en acier tressés de 25 po avec des raccords de compression de 3/8 po, un ensemble de bonde de vidange et un aérateur de 1,5 gpm (5,7 L/min). Composants en laiton et matériaux non métalliques au fini chrome poli standard.
Modifications	
<input type="checkbox"/> -0.5 <i>Aérateur de 0,5 gpm (1,9 L/min)</i> <input type="checkbox"/> -1.0 <i>Aérateur de 1,0 gpm (3,8 L/min)</i> <input type="checkbox"/> -G <i>Grille de drainage</i>	
Remarque : Juxtaposer le -suffixe approprié au numéro de modèle.	Garantie
Conformité	Garantie à vie limitée – à l'acheteur initial pour les installations du consommateur.
-ASME A112.18.1/CSA B125.1 -NSF/ANSI 61.9, NSF/ANSI 372 -WaterSense 1,5 gpm (5,7 L/min)	5 ans – pour des installations commerciales. Se reporter au site www.symmons.com/warranty pour des informations complètes concernant la garantie.



Dimensions



Mesures	
A	Ø 2 3/8 po, 60 mm
B	6 1/2 po, 165 mm
C	Épaisseur de référence du comptoir Max. 1 3/8 po, 35 mm
D	Taille du trou Max. Ø 1 1/2 po, 38 mm
E	Raccord de compression 3/8 po
F	3 3/4 po, 95 mm
G	6 7/8 po, 175 mm
H	2 1/4 po, 57 mm
I	Min. 3/4 po, 19 mm

Remarque : Les dimensions sont sujet à changer sans préavis.