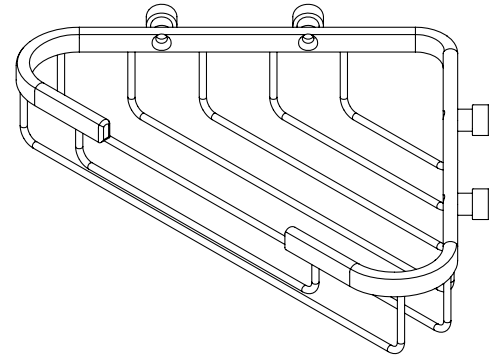


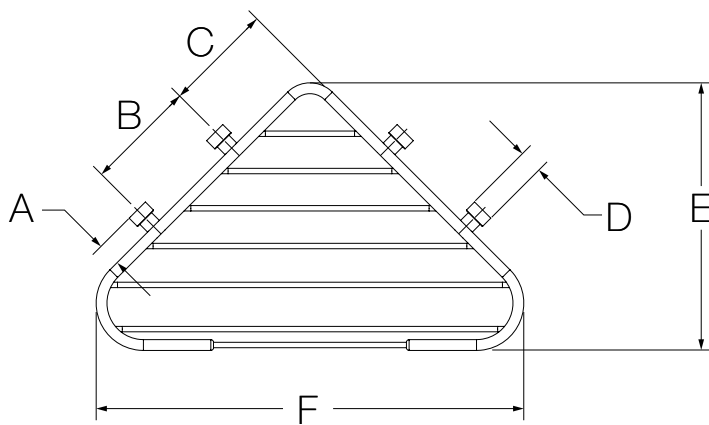


1003-SB  
 Corner Soap Basket  
**Operation & Maintenance Manual**

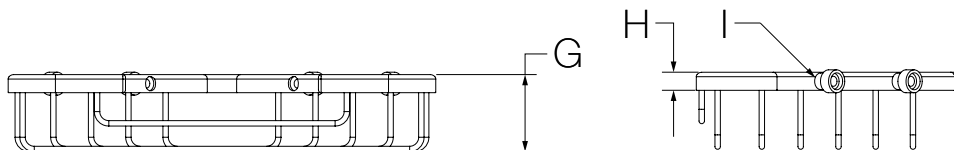


<b>Model Number</b>	<b>Specification</b>
<input type="checkbox"/> <b>1003-SB</b> <i>Corner Soap Basket</i>	Corner soap basket made from metal materials plated in standard polished chrome finish.
<b>Compliance</b>	<b>Warranty</b>
<p><b>⚠ WARNING:</b> This product can expose you to chemicals including lead, which is known to the state of California to cause cancer, birth defects, or other reproductive harm. For more information, go to <a href="http://www.P65Warnings.ca.gov">www.P65Warnings.ca.gov</a>.</p>	<p><b>Limited Lifetime</b> - to the original end purchaser in consumer installations.  <b>5 Years</b> - for commercial installations.          Refer to <a href="http://www.symmons.com/warranty">www.symmons.com/warranty</a> for complete warranty information.</p>

**Dimensions**

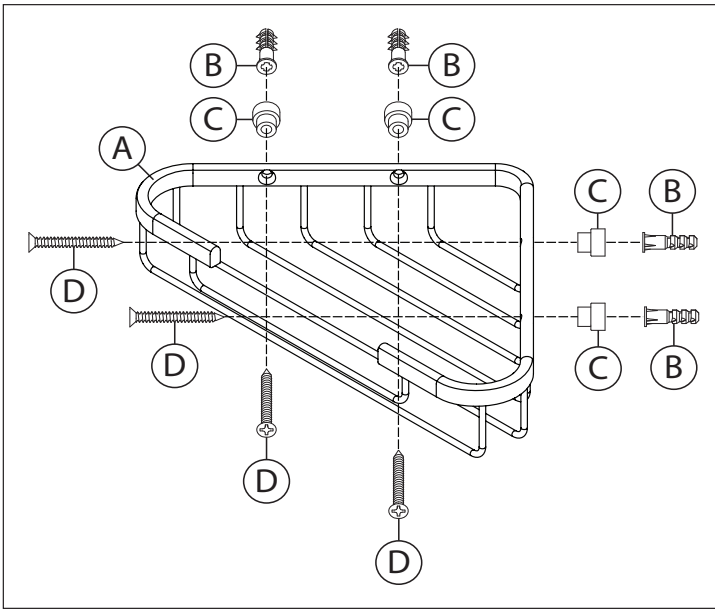


Measurements	
A	1/2", 13 mm
B	(2x) 2-3/8", 60 mm
C	(2x) 2-7/16", 62 mm
D	(4x) Ø 1/2", 13 mm
E	5-13/16", 148 mm
F	9-3/8", 238 mm
G	1-11/16", 43 mm
H	3/8", 10 mm
I	(4x) Hole Size Ø 1/4", 6 mm



**Note:** Dimensions subject to change without notice.

## Parts Breakdown

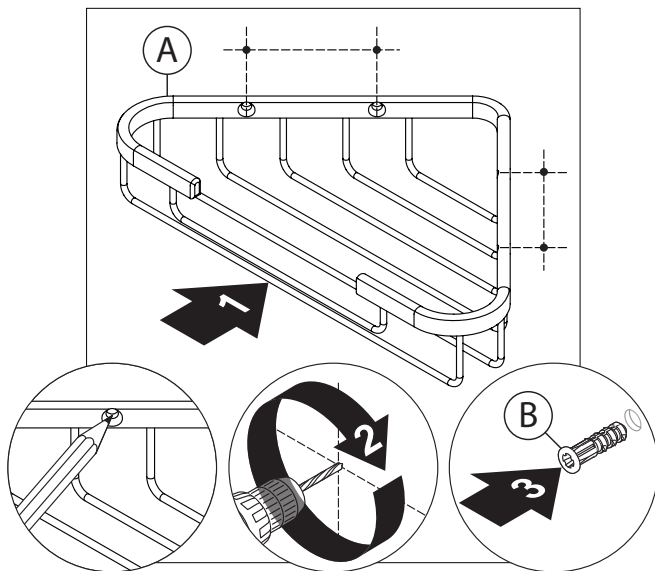


## Tools Required

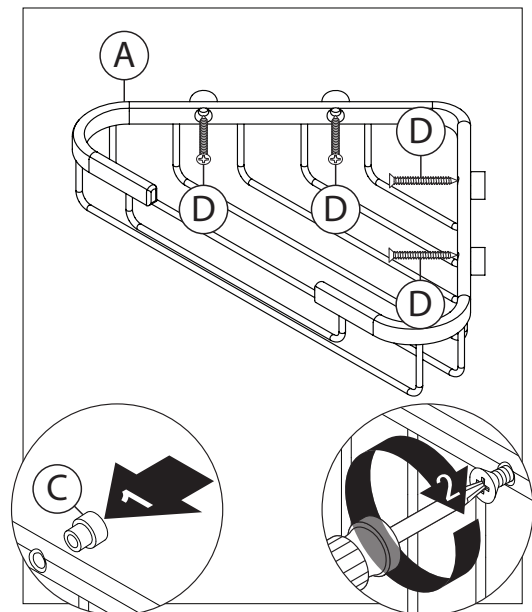
Drill	
Phillips Head Screwdriver	

## Installation

1) Place soap basket (A) into desired position and mark drill hole locations. Remove soap basket and carefully drill four 1/4" (6 mm) holes into wall and install tile anchors (B).



2) Insert spacers (C) into back of soap basket (A) and reposition. Secure soap basket to wall with screws (D).



## Troubleshooting Chart

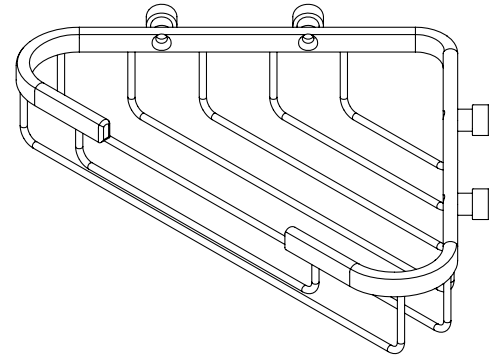
Problem	Cause	Solution
Finish is spotting	Elements in water supply may cause water staining on finish.	Clean finished trim area with a soft cloth using mild soap and water or a non-abrasive cleaner and then quickly rinse with water.



1003-SB

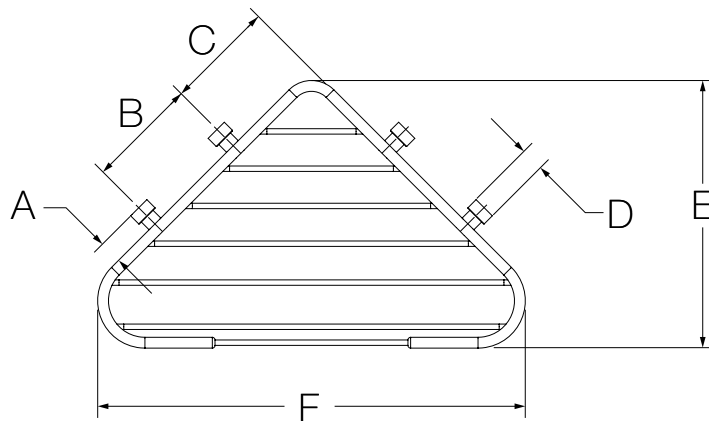
Jabonera esquinera

## Manual de funcionamiento y mantenimiento

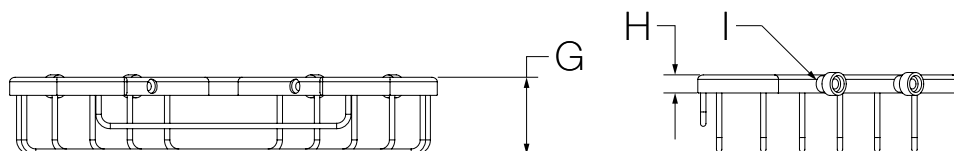


Número de modelo	Especificaciones
<input type="checkbox"/> <b>1003-SB</b> <i>Jabonera esquinera</i>	La jabonera esquinera está fabricada con materiales metálicos recubiertos con el acabado estándar de cromo pulido.
	<b>Garantía</b>  <b>Garantía limitada de por vida:</b> al ser adquirido por el usuario final para uso particular. <b>De 5 años:</b> para uso comercial. Consulte el sitio web <a href="http://www.symmons.com/warranty">www.symmons.com/warranty</a> para obtener información más completa sobre la garantía.

### Dimensiones

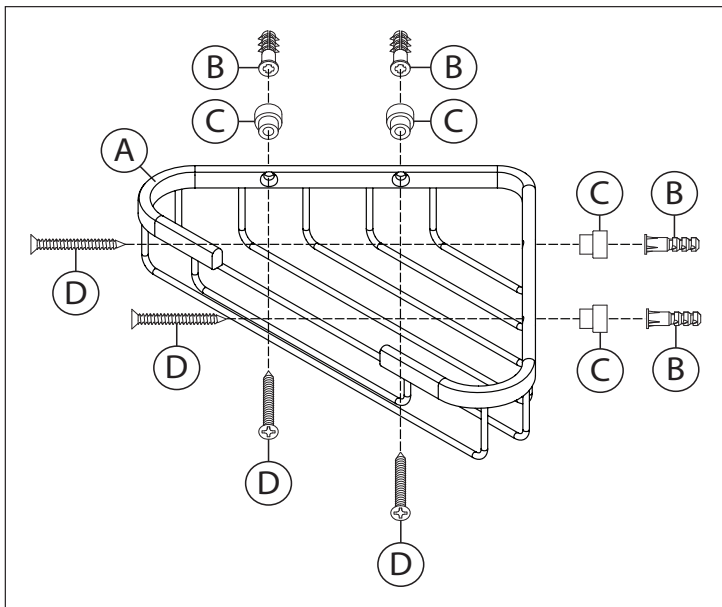


Measurements	
A	1/2", 13 mm
B	(2x) 2-3/8", 60 mm
C	(2x) 2-7/16", 62 mm
D	(4x) Ø 1/2", 13 mm
E	5-13/16", 148 mm
F	9-3/8", 238 mm
G	1-11/16", 43 mm
H	3/8", 10 mm
I	(4x) Tamaño del orificio Ø 1/4", 6 mm



**Nota:** Las dimensiones están sujetas a cambios sin previo aviso.

## Desglose de las piezas

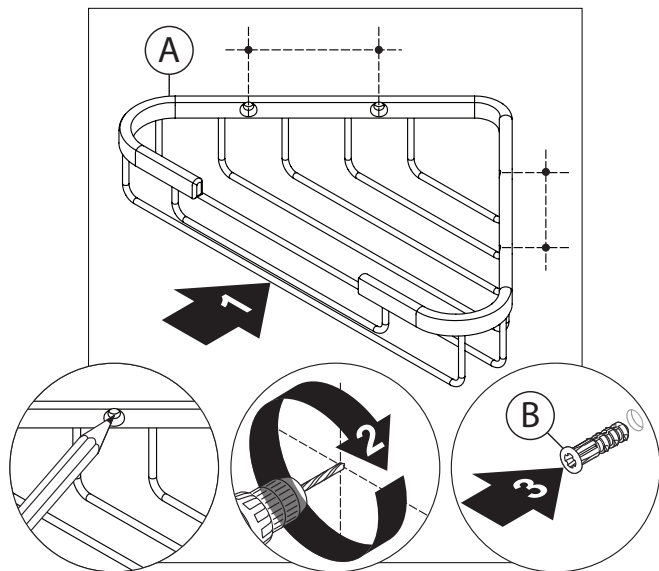


### Herramientas necesarias

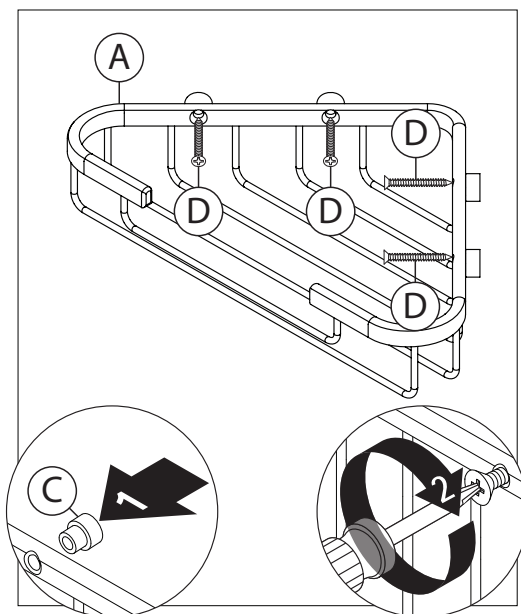
Taladro	
Destornillador Phillips	

## Montaje

1) Ubique la jabonera (A) en la posición deseada y marque el lugar donde se taladrarán los orificios. Retire la jabonera y taladre con cuidado cuatro orificios de 1/4" (6 mm) en la pared, luego coloque los tornillos de anclaje para baldosas (B).



2) Introduzca los separadores (C) en la parte posterior de la jabonera (A) y vuelva a colocarla en la ubicación deseada. Sujétela a la pared con tornillos (D).



## Tabla de resolución de problemas

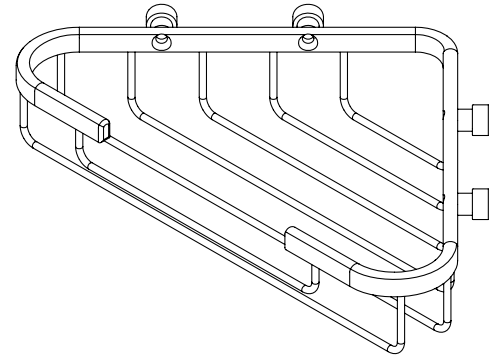
Problema	Causa	Solución
El acabado se está manchando.	Las partículas en el suministro de agua pueden manchar el acabado.	Limpie el área del acabado utilizando un paño suave, jabón neutro y agua, o con un limpiador no abrasivo y luego enjuague rápidamente con agua.



1003-SB

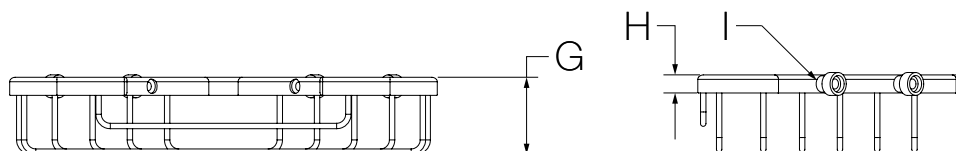
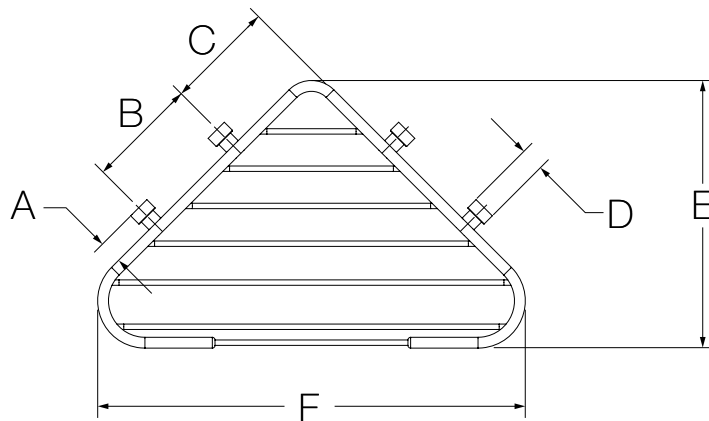
Porte-savon de coin

**Manuel d'utilisation et d'entretien**



<b>Numéro de modèle</b>	<b>Spécifications</b>
<input type="checkbox"/> <b>1003-SB</b> <i>Porte-savon de coin</i>	Porte-savon de coin en matériaux métalliques au fini chrome poli standard.
	<b>Garantie</b>
	<p><b>Garantie à vie limitée</b> – à l'acheteur initial pour les installations du consommateur.</p> <p><b>5 ans</b> – pour des installations commerciales.</p> <p>Se reporter au site <a href="http://www.symmons.com/warranty">www.symmons.com/warranty</a> pour des informations complètes concernant la garantie.</p>

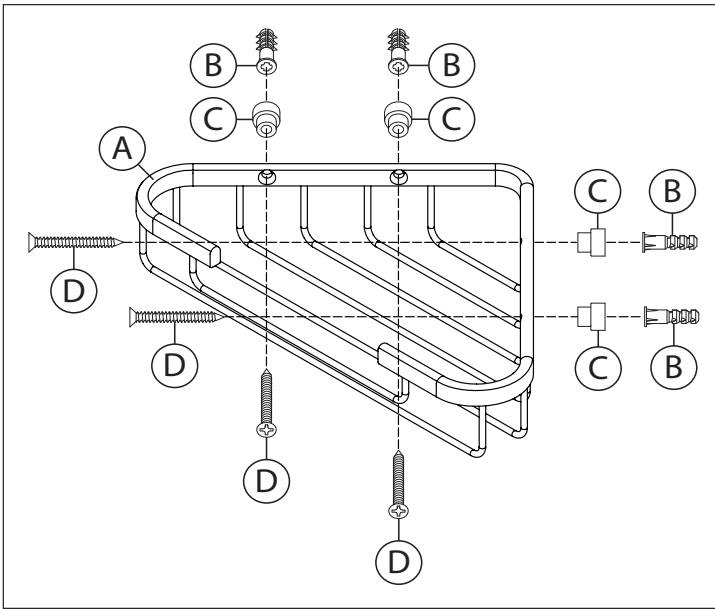
**Dimensions**



Measurements	
A	1/2 po, 13 mm
B	(2x) 2-3/8 po, 60 mm
C	(2x) 2-7/16 po, 62 mm
D	(4x) Ø 1/2 po, 13 mm
E	5-13/16 po, 148 mm
F	9-3/8 po, 238 mm
G	1-11/16 po, 43 mm
H	3/8 po, 10 mm
I	(4x) Taille de trou Ø 1/4 po, 6 mm

**Remarque :** Les dimensions sont sujettes à changement sans préavis.

## Liste des pièces

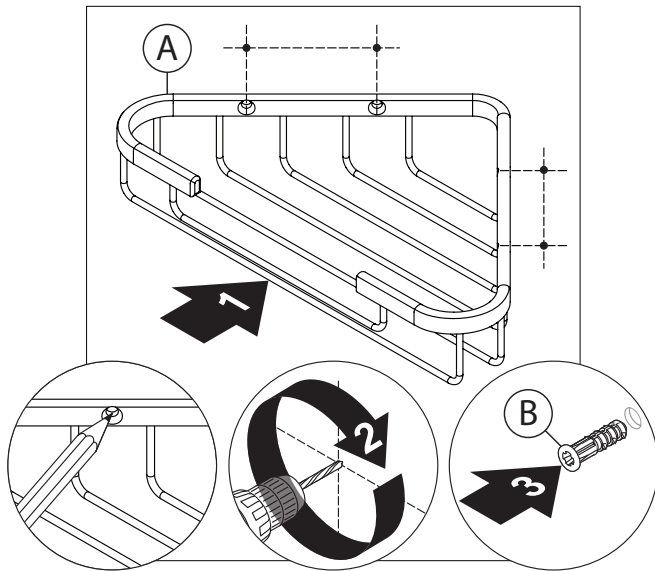


### Outils requis

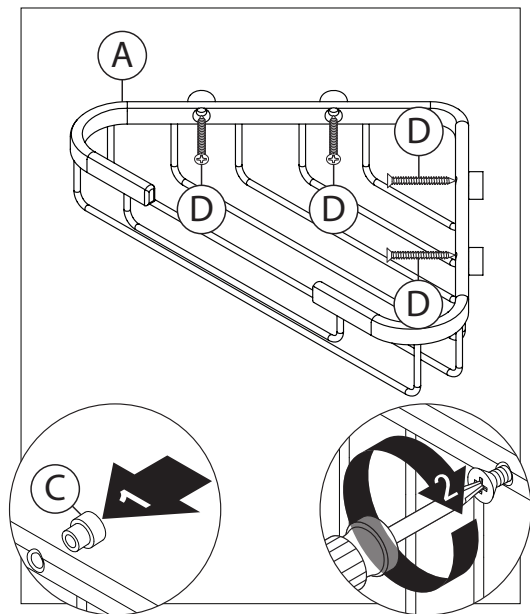
Perceuse	
Tournevis à tête cruciforme	

## Installation

1) Placez le porte-savon (A) dans la position souhaitée et marquez l'emplacement des trous percés. Enlevez le porte-savon et percez soigneusement quatre trous de 1/4 po (6 mm) dans le mur et installez l'ancrage pour céramique (B).



2) Insérez les espaceurs (C) à l'arrière du porte-savon (A) et repositionnez à la position souhaitée. Fixez le porte-savon au mur avec des vis (D).



## Tableau de résolution des problèmes

Symptôme	Cause	Solution
Le fini est tâché.	Les éléments présents dans l'eau peuvent causer des taches sur le fini.	Nettoyer la zone avec un chiffon doux en employant de l'eau et du détergent doux ou un nettoyant non abrasif et rincer rapidement à l'eau.