

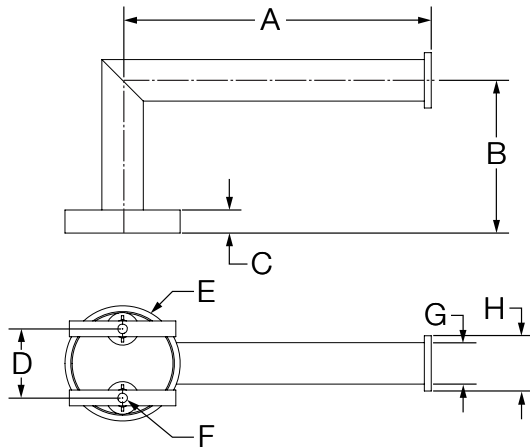


229-TP
Toilet Paper Holder
Operation & Maintenance Manual



Model Number	Specification
<input type="checkbox"/> 229-TP <i>Toilet Paper Holder</i>	Toilet paper holder made from brass and nonmetallic materials plated in standard polished chrome finish.
Compliance	Warranty
⚠ WARNING: This product can expose you to chemicals including lead, which is known to the state of California to cause cancer, birth defects, or other reproductive harm. For more information, go to www.P65Warnings.ca.gov .	Limited Lifetime - to the original end purchaser in consumer installations. 5 Years - for commercial installations. Refer to www.symmons.com/warranty for complete warranty information.

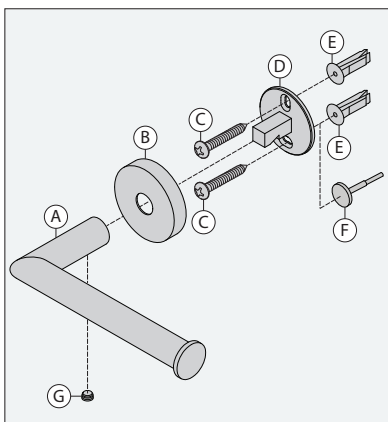
Dimensions



Measurements	
A	5 1/4", 133 mm
B	2 5/8", 66 mm
C	3/8", 10 mm
D	1 1/8", 29 mm
E	Ø 2", 51 mm
F	(2x) Hole Size Ø 5/16", 8 mm
G	Ø 23/32", 18 mm
H	Ø 1", 25 mm

Note: Dimensions subject to change without notice.

Parts Breakdown

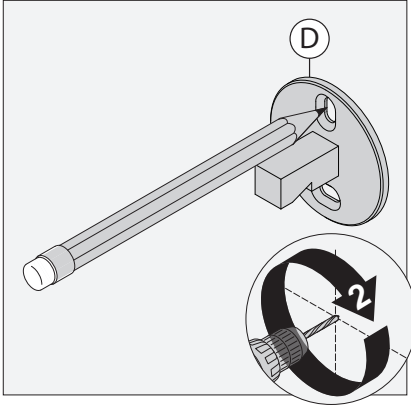


Replacement Parts		
Item	Description	Part Number
C E F	Mounting Hardware Kit	RA-017
G	Set Screw Kit	RA-020

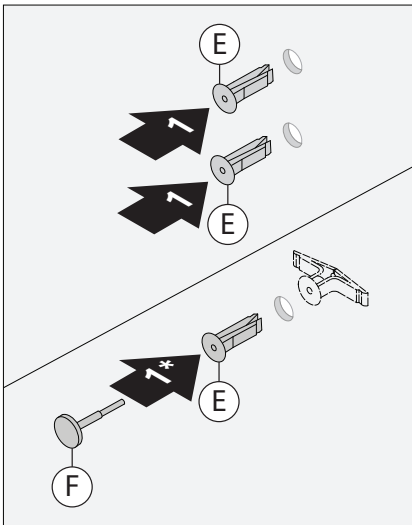
Tools Required: Allen Wrench (3/32"), Drill & Phillips Head Screwdriver.

Installation

- 1) Place mounting bracket (D) into desired position and mark drill hole locations. Drill two 5/16" (8 mm) holes into wall.

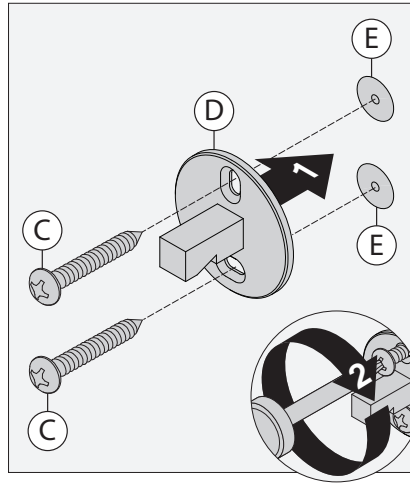


- 2) Insert two toggle anchors (E) into drill holes.

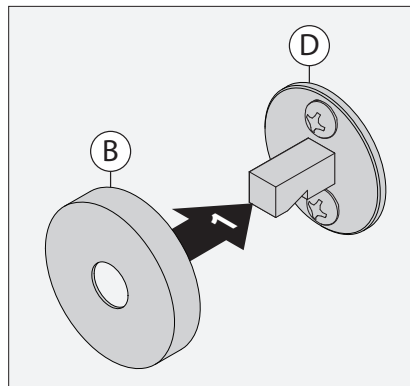


***Note:** For plaster walls 1/2" thick or less, insert toggle tool (F) into toggle anchors (E) to secure behind wall prior to installing trim.

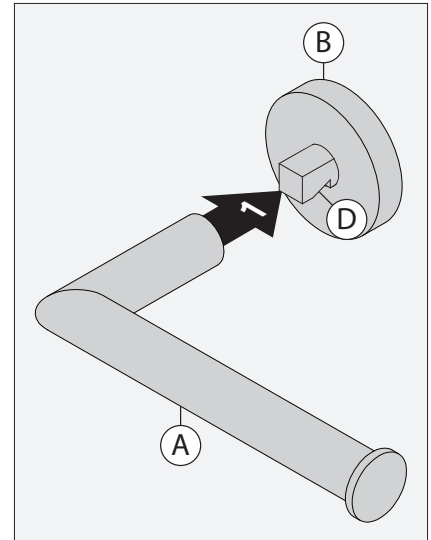
- 3) Reposition mounting bracket (D) on toggle anchors (E) and secure to wall using two screws (C).



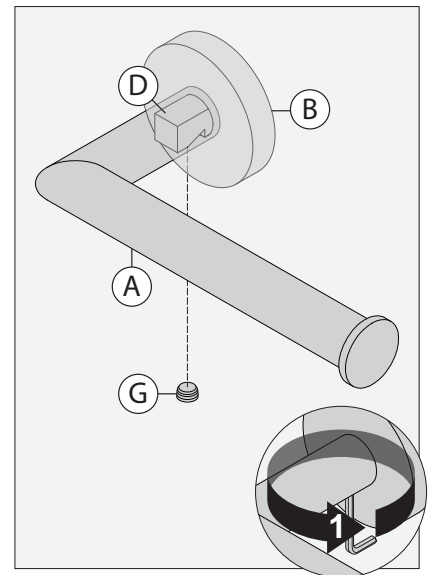
- 4) Attach escutcheon (B) to mounting bracket (D).



- 5) Attach toilet paper holder arm (A) to mounting bracket (D) so arm sits flush with escutcheon (B).



- 6) Secure toilet paper holder arm (A) to escutcheon (B) and mounting bracket (D) with set screws (G).



Problem	Cause	Solution
Finish is spotting	Elements in water supply may cause water staining on finish.	Clean finished trim area with a soft cloth using mild soap and water or a non-abrasive cleaner and then quickly rinse with water.

229-TP

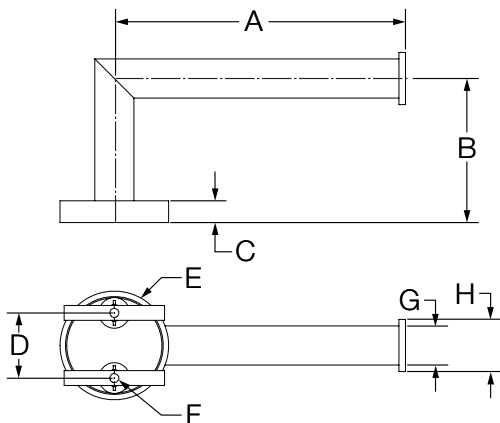
Porta papel higiénico

Manual de funcionamiento y mantenimiento



Número de modelo	Especificaciones
<input type="checkbox"/> 229-TP <i>Porta papel higiénico</i>	Porta papel higiénico fabricado con latón y materiales no metálicos recubierto con el acabado estándar de cromo pulido.
	Garantía
	<p>Garantía limitada de por vida: al ser adquirido por el usuario final para uso particular.</p> <p>De 5 años: para uso comercial.</p> <p>Consulte el sitio web www.symmons.com/warranty para obtener información más completa sobre la garantía.</p>

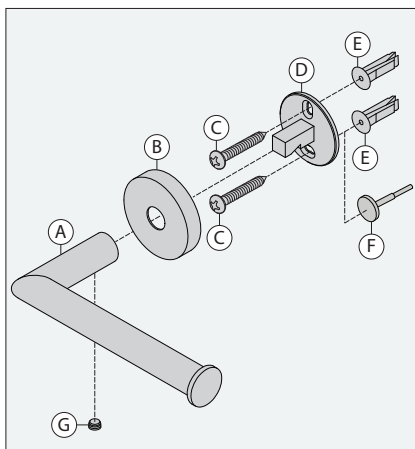
Dimensiones



Medidas	
A	5 1/4", 133 mm
B	2 5/8", 66 mm
C	3/8", 10 mm
D	1 1/8", 29 mm
E	Ø 2", 51 mm
F	(2x) Hole Size Ø 5/16", 8 mm
G	Ø 23/32", 18 mm
H	Ø 1", 25 mm

Nota: Las dimensiones están sujetas a cambios sin previo aviso.

Desglose de las piezas

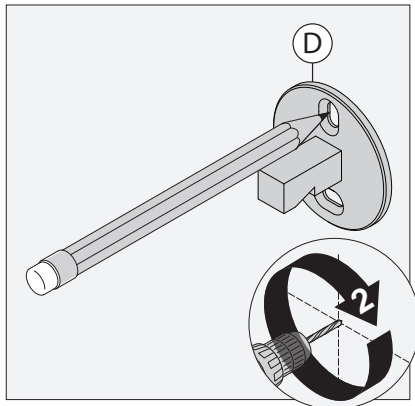


Repuestos		
Artículo	Descripción	Número de la pieza
C E F	Equipo de montaje	RA-017
G	Juego de tornillos de presión	RA-020

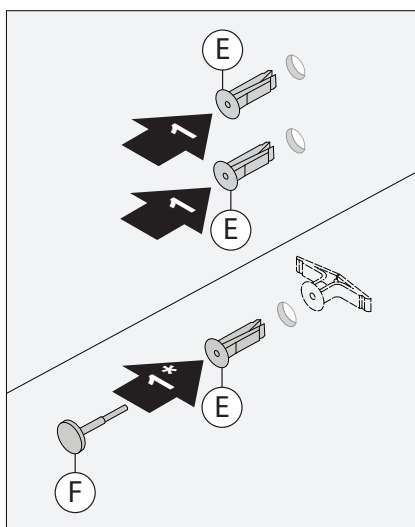
Herramientas necesarias: Llave Allen (3/32"), Taladro & Destornillador Phillips.

Montaje

1) Ubique el soporte para montaje (D) en la posición deseada y marque el lugar donde se taladrarán los orificios. Taladre dos orificios de 5/16" (8 mm) en la pared.

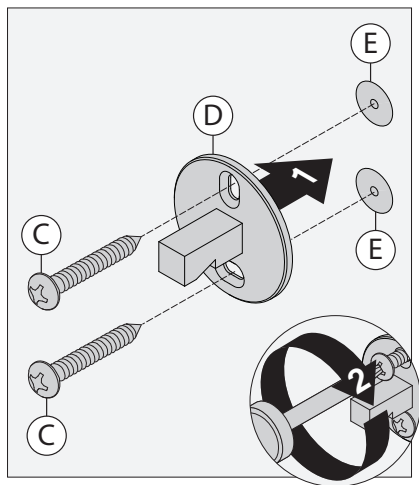


2) Introduzca dos tornillos de anclaje (E) en los orificios hechos con el taladro.

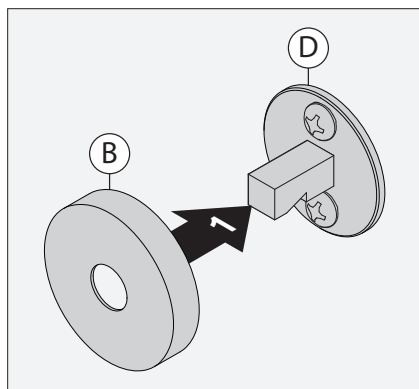


***Nota:** Para paredes de yeso con un grosor de 1/2" o menos, inserte la herramienta para anclas (F) en los tornillos de anclaje (E) para sujetarlo detrás de la pared antes de instalar la pieza.

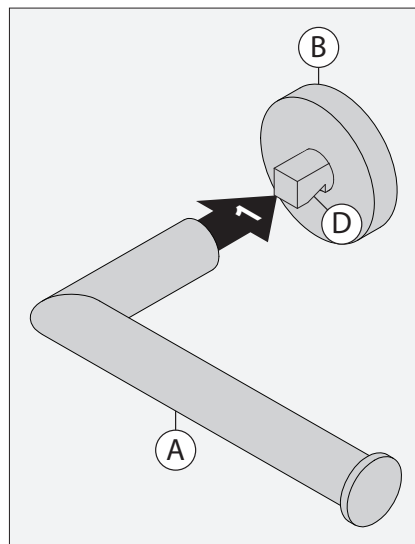
3) Vuelva a colocar el soporte para montaje (D) en los tornillos de anclaje (E) y sujételo a la pared con dos tornillos (C).



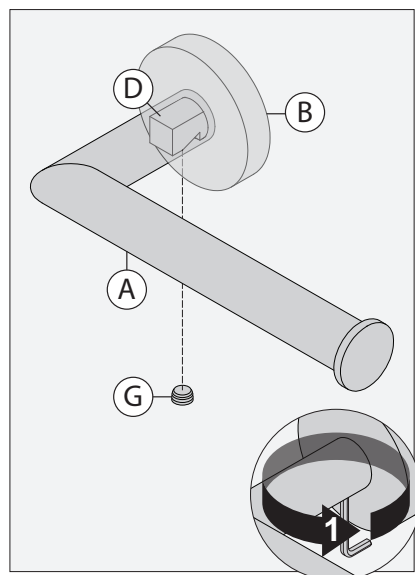
4) Acople la placa decorativa (B) al soporte para montaje (D).



5) Acople el brazo del porta papel higiénico (A) al soporte para montaje (D) para que encaje en la placa decorativa (B).



6) Sujete el brazo del porta papel higiénico (A) a la placa decorativa (B) y al soporte para montaje (D), utilizando tornillos de presión (G).



Problema	Causa	Solución
El acabado se está manchando.	Las partículas en el suministro de agua pueden manchar el acabado.	Limpie el área del acabado utilizando un paño suave, jabón neutro y agua, o con un limpiador no abrasivo y luego enjuague rápidamente con agua.

229-TP

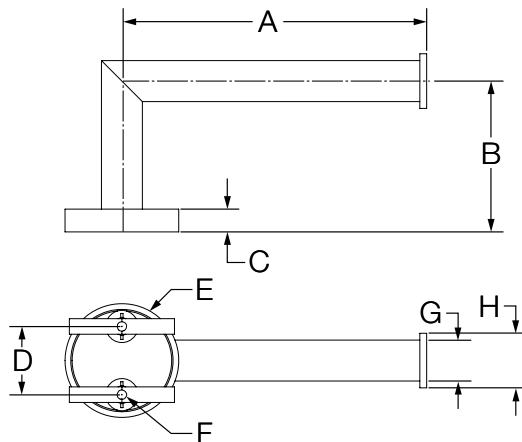
Porte-papier hygiénique

Manuel d'utilisation et d'entretien



Numéro de modèle	Spécifications
<input type="checkbox"/> 229-TP <i>Porte-papier hygiénique</i>	Porte-papier hygiénique en laiton et matériaux non métalliques au fini chrome poli standard.
	Garantie
	Garantie à vie limitée – à l'acheteur initial pour les installations du consommateur. 5 ans – pour des installations commerciales. Se reporter au site www.symmons.com/warranty pour des informations complètes concernant la garantie.

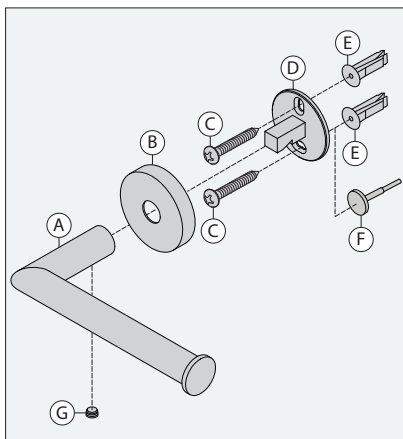
Dimensions



Mesures	
A	5 1/4 po, 133 mm
B	2 5/8 po, 66 mm
C	3/8 po, 10 mm
D	1 1/8 po, 29 mm
E	Ø 2 po, 51 mm
F	(2x) Taille du trou Ø 5/16 po, 8 mm
G	Ø 23/32 po, 19 mm
H	Ø 1 po, 25 mm

Remarque : Les dimensions sont sujettes à changement sans préavis.

Liste des pièces

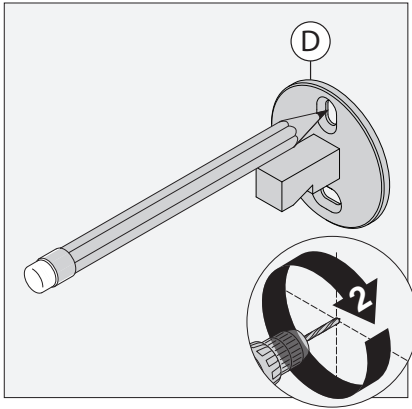


Pièces de remplacement		
Article	Description	Numéro de pièce
C E F	Ensemble de quincaillerie pour la fixation	RA-017
G	Ensemble de la vis de pression	RA-020

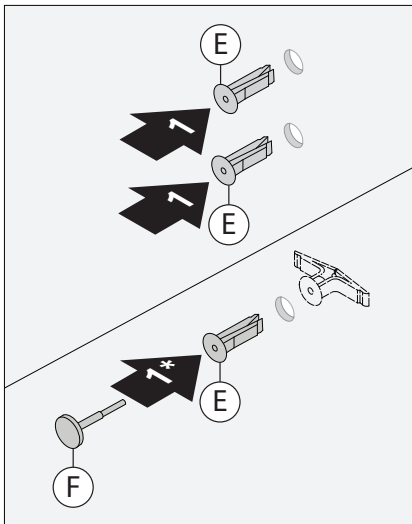
Outils requis: Cleff Allen (3/32 po), Perceuse & Tournevis à tête cruciforme.

Installation

- 1) Placez le support de fixation (D) à la position souhaitée et marquez l'emplacement des trous percés. Percez deux trous de 5/16 po (8 mm) dans le mur.

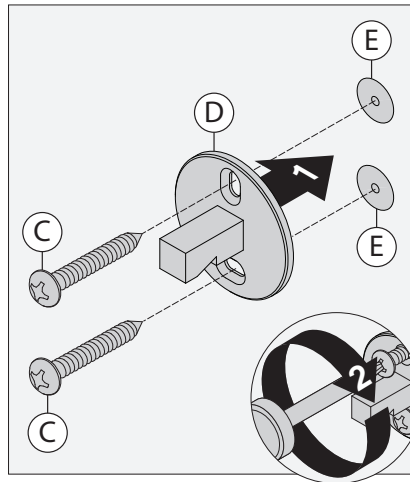


- 2) Insérez deux ancrages à genouillère (E) dans les trous percés.

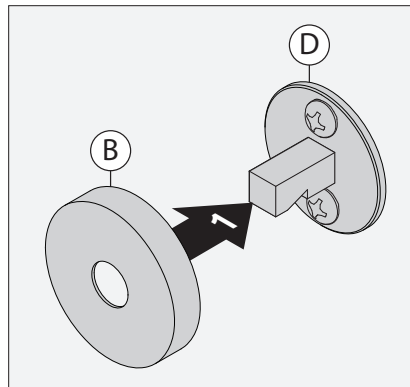


***Remarque :** Pour les murs de plâtre de 1/2 po d'épaisseur ou moins, insérer le dispositif de basculement (F) dans les ancrages à genouillère (E) pour le fixer derrière le mur avant d'installer la garniture.

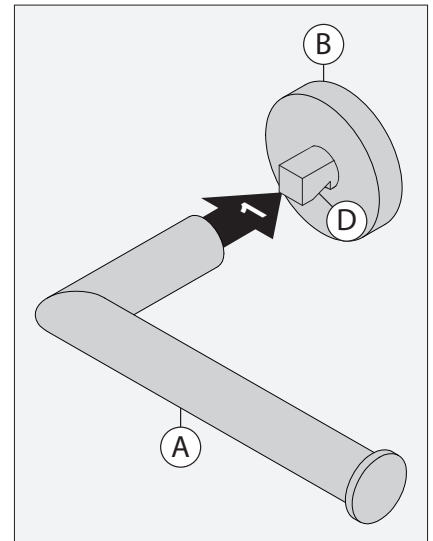
- 3) Repositionnez le support de fixation (D) sur les ancrages à genouillère (E) et fixez au mur en utilisant deux vis (C).



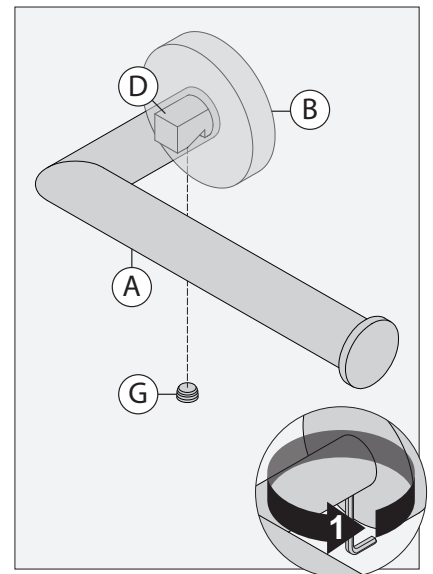
- 4) Attachez la rosace (B) au support de fixation (D).



- 5) Attachez le bras du porte-papier hygiénique (A) au support de fixation (D) afin que le bras soit à égalité avec la rosace (B).



- 6) Fixez le bras du porte-papier hygiénique (A) à la rosace (B) et au support de fixation (D) avec les vis de pression (G).



Symptôme	Cause	Solution
Le fini est tâché.	Les éléments présents dans l'eau peuvent causer des tâches sur le fini.	Nettoyer la zone avec un chiffon doux en employant de l'eau et du détergent doux ou un nettoyant non abrasif et rincer rapidement à l'eau.